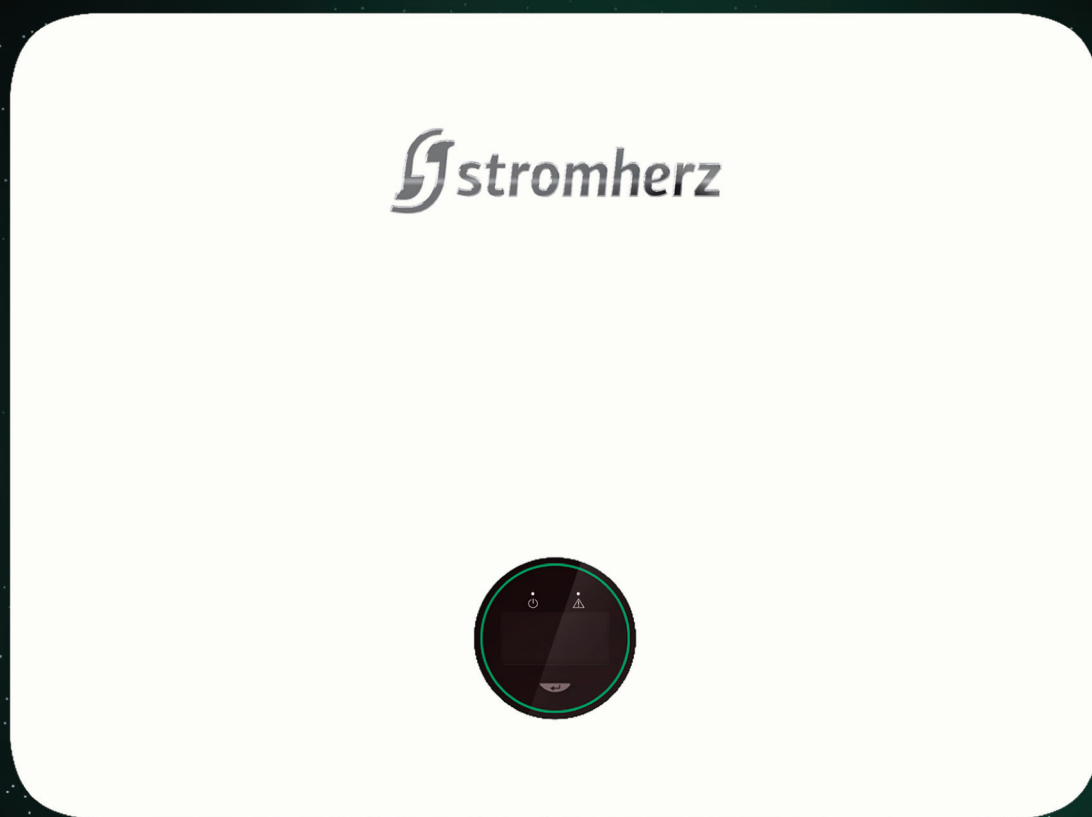


# Посібник користувача

**МЕРЕЖЕВІ ІНВЕРТОРИ  
STROMHERZ S 4~25KW-3P-UA**



---

 **stromherz**

Stromherz.at

## **ЗМІСТ**

|   |           |
|---|-----------|
| <b>1. ПЕРЕДМОВА</b>                                     | <b>4</b>  |
| <b>1.1 ОГЛЯД</b>  | <b>4</b>  |
| <b>1.2 ЦІЛЬОВІ ГРУПИ</b>                                | <b>4</b>  |
| <b>2 ІНСТРУКЦІЇ З ТЕХНІКИ БЕЗПЕКИ</b>                   | <b>4</b>  |
| <b>2.1 ПРИМІТКИ З ТЕХНІКИ БЕЗПЕКИ</b>                   | <b>4</b>  |
| <b>2.2 ЗАЯВА</b>  | <b>4</b>  |
| <b>2.3 ВАЖЛИВІ ПИТАННЯ БЕЗПЕКИ</b>                      | <b>5</b>  |
| <b>2.4 ПОЯСНЕННЯ СИМВОЛІВ</b>                           | <b>5</b>  |
| <b>3 ОПИС ВИРОБУ</b>                                    | <b>7</b>  |
| <b>3.1 ОСНОВНІ ХАРАКТЕРИСТИКИ</b>                       | <b>7</b>  |
| <b>3.2 СХЕМА ОБЛАДНАННЯ</b>                             | <b>8</b>  |
| <b>3.3 ІНТЕРФЕЙС ДИСПЛЕЯ</b>                            | <b>10</b> |
| <b>3.4 ПАКУВАЛЬНИЙ ЛИСТ</b>                             | <b>11</b> |
| <b>4 ВСТАНОВЛЕННЯ</b>                                   | <b>12</b> |
| <b>4.1 РОЗТАШУВАННЯ</b>                                 | <b>12</b> |
| <b>4.2 МОНТАЖ</b>                                       | <b>13</b> |
| <b>4.3 МОНТАЖ (З ЗАСТОСУВАННЯМ Z-ПОДІБНОЇ ПЛАСТИНИ)</b> | <b>15</b> |
| <b>4.4 ПІД'ЄДНАННЯ ЗОВНІШНЬОГО ЗАЗЕМЛЕННЯ</b>           | <b>17</b> |
| <b>4.5 ЕЛЕКТРИЧНЕ ПІДКЛЮЧЕННЯ</b>                       | <b>18</b> |
| <b>4.6 ВСТАНОВЛЕННЯ ПРИСТРОЮ МОНІТОРИНГУ</b>            | <b>23</b> |
| <b>4.7 ПІДКЛЮЧЕННЯ ЛІЧИЛЬНИКА/RS485/DRED</b>            | <b>24</b> |
| <b>5. ЗАПУСК ТА ЗУПИНКА</b>                             | <b>27</b> |
| <b>5.1 ЗАПУСК ІНВЕРТОРА</b>                             | <b>27</b> |
| <b>5.2 ЗУПИНКА ІНВЕРТОРА</b>                            | <b>27</b> |

|   |           |
|---|-----------|
| <b>6 ЕКСПЛУАТАЦІЯ</b>                                 | <b>27</b> |
| <b>6.1 РОБОТА З ДИСПЛЕЄМ</b>                          | <b>27</b> |
| <b>6.2 НАЛАШТУВАННЯ КОДУ КРАЇНИ (КОДУ БЕЗПЕКИ)</b>    | <b>30</b> |
| <b>6.3 АВТОМАТИЧНА ПЕРЕВІРКА</b>                      | <b>31</b> |
| <b>6.4 РЕЖИМИ РЕАГУВАННЯ НА ЯКІСТЬ ЕЛЕКТРОЕНЕРГІЇ</b> | <b>32</b> |
| <b>6.5 ДОДАТОК ДЛЯ МОНІТОРИНГУ В РЕЖИМІ ОНЛАЙН</b>    | <b>32</b> |
| <b>7 ПОШУК ТА УСУНЕННЯ НЕСПРАВНОСТЕЙ</b>              | <b>32</b> |
| <b>7.1 ПОВІДОМЛЕННЯ ПРО ПОМИЛКИ</b>                   | <b>32</b> |
| <b>7.2 ТЕХНІЧНЕ ОБСЛУГОВУВАННЯ</b>                    | <b>34</b> |
| <b>8 ТЕХНІЧНІ ПАРАМЕТРИ</b>                           | <b>35</b> |

## УВАГА

Придбані вироби, послуги чи функції підпадають під дію комерційних контрактів та умов Stromherz. Усі вироби, послуги чи функції, описані в цьому документі, або їх частина можуть не входити в придбаний вами комплект. Якщо інше не обумовлено в контракті, Компанія не робить жодних явних або неявних заяв чи гарантій щодо змісту цього документа.

Через оновлення версії виробу або з інших причин зміст цього документа буде періодично оновлюватися. Якщо не погоджено інше, цей документ слугує лише керівництвом щодо використання, і всі заяви, інформація та рекомендації в цьому документі не становлять жодної явної чи неявної гарантії.

## 1. ПЕРЕДМОВА

### 1.1 ОГЛЯД

Цей посібник є невід'ємною частиною трифазних інверторів серії Stromherz S 4-25KW-3P-UA (надалі – інвертор). В основному в ньому йдеться про збірку, установку, електричне підключення, технічне обслуговування та усунення несправностей. Перед встановленням та використанням інвертора уважно прочитайте цей посібник, зрозумійте інформацію про безпеку та ознайомтеся з функціями та характеристиками інвертора.

### 1.2 ЦІЛЬОВІ ГРУПИ

Цей посібник застосовний до електромонтажників з професійною кваліфікацією та кінцевих користувачів. Якщо у процесі встановлення виникнуть проблеми, зверніться в службу підтримки компанії Stromherz надішліть електронний лист на адресу [info@stromherz.at](mailto:info@stromherz.at) для консультації.

## 2 ІНСТРУКЦІЇ З ТЕХНІКИ БЕЗПЕКИ

### 2.1 ПРИМІТКИ З ТЕХНІКИ БЕЗПЕКИ

- (1) Перед встановленням уважно прочитайте цей посібник і суворо дотримуйтесь інструкцій, викладених в ньому.
- (2) Монтажники повинні пройти професійну підготовку або отримати професійні кваліфікаційні сертифікати з електротехніки.
- (3) Під час встановлення не відкривайте передню кришку інвертора. Крім виконання робіт на клеммах електропроводки (відповідно до інструкцій, викладених у цьому посібнику), дотик або зміна компонентів без дозволу може призвести до травмування людей, пошкодження інвертора та анулювання гарантії.
- (4) Усі електроустановки повинні відповідати місцевим стандартам електробезпеки.
- (5) Якщо інвертор потребує технічного обслуговування, зверніться до місцевого персоналу для встановлення та обслуговування системи.
- (6) Щоб використовувати цей інвертор, з'єднаний з електричною мережею, для виробництва електроенергії потрібен дозвіл місцевого органу електропостачання.
- (7) Під час роботи температура деяких частин інвертора може перевищувати 60°C. Щоб уникнути опіків, не торкайтеся інвертора під час роботи. Дайте йому охолонути, перш ніж торкатися.
- (8) Під впливом сонячного світла ФЕМ генерує небезпечну високу напругу постійного струму. Будь ласка, дійте згідно з нашими інструкціями, інакше це загрожує життю.

### 2.2 ЗАЯВА






Компанія Stromherz має право не здійснювати гарантійне обслуговування за будь-яких з наступних обставин:

- (1) Пошкодження, спричинені неправильним транспортуванням.
- (2) Пошкодження, спричинені неправильним зберіганням, установкою або використанням.
- (3) Пошкодження, спричинені встановленням та використанням обладнання непрофесіоналами або непідготовленим персоналом.
- (4) Пошкодження, спричинені недотриманням інструкцій та попереджень щодо безпеки, наведених у цьому документі.
- (5) Пошкодження під час роботи в середовищі, що не відповідає вимогам, зазначеним у цьому документі.

- (6) Пошкодження, спричинені експлуатацією, що перевищує параметри, зазначені у відповідних технічних характеристиках.
- (7) Пошкодження, спричинені несанкціонованим розбиранням, зміною виробів або модифікацією кодів програмного забезпечення.
- (8) Пошкодження, спричинені ненормальним природним середовищем (форс-мажорні обставини, такі як блискавка, землетрус, пожежа, шторм тощо).
- (9) Будь-які пошкодження, спричинені процесом встановлення та експлуатації, які не відповідають місцевим стандартам та нормам.
- (10) Закінчення гарантійного терміну виробу.

## 2.3 ВАЖЛИВІ ПИТАННЯ БЕЗПЕКИ




У таблиці нижче показано символи, які можуть з'являтися в цьому документі, та їх визначення:

|   |  |
|---|--|
|  <p><b>НЕБЕЗПЕКА</b></p>     | <p>Небезпечна ситуація, яка, якщо її не уникнути, може призвести до смерті або серйозних травм.</p>  |
|  <p><b>ПОПЕРЕДЖЕННЯ</b></p>  | <p>Потенційно небезпечна ситуація, яка, якщо її не уникнути, може призвести до смерті або серйозних травм.</p>   |
|  <p><b>ЗАСТЕРЕЖЕННЯ</b></p> | <p>Потенційно небезпечна ситуація, яка, якщо її не уникнути, може призвести до помірних або незначних травм.</p>   |
|  <p><b>УВАГА</b></p>       | <p>Попередження щодо безпеки обладнання або навколишнього середовища, щоб запобігти пошкодженню обладнання, втраті даних, погіршенню продуктивності обладнання або іншим непередбачуваним результатам.</p> |
|  <p><b>ПРИМІТКА</b></p>    | <p>Символ виділяє важливу інформацію, найкращі практики, поради тощо.</p>  |

## 2.4 ПОЯСНЕННЯ СИМВОЛІВ

У цій главі в основному розглядаються символи, що відображаються на інверторі, заводській табличці та упаковці.





### ▼ 2.4.1 СИМВОЛИ НА ІНВЕРТОРІ

|   |  |
|---|--|
|  | <p>Індикатор статусу інвертора.</p>  |
|  | <p>Індикатор роботи інвертора.</p>   |
|  | <p>Символ заземлення, корпус інвертора повинен бути заземлений належним чином.</p> |

### ▼ 2.4.2 СИМВОЛ НА ЗАВОДСЬКІЙ ТАБЛИЧЦІ ІНВЕРТОРА

|   |  |
|---|--|
|    | Інвертор не можна викидати з побутовими відходами.   |
|    | Будь ласка, уважно прочитайте інструкцію перед установкою.   |
|    | Не торкайтеся внутрішніх частин інвертора до 5 хвилин після відключення від мережі та фотоелектричного входу.    |
|    | Знак відповідності основним вимогам Європейського Союзу, інвертор відповідає вимогам відповідних інструкцій CE.  |
|    | Сертифікація TUV.  |
|   | Небезпека. Ризик ураження електричним струмом!   |
|  | Під час роботи поверхня нагрівається, не торкайтесь її.  |
|  | Небезпека ураження електричним струмом, струмоведучі частини, ризик ураження електричним струмом, не торкайтеся. |

### ▼ 2.4.3 СИМВОЛИ НА УПАКОВЦІ

|   |                                   |
|---|-----------------------------------|
|  | Крихке. Обережно                  |
|  | Верх.                             |
|  | Боїться вологи.                   |
|  | Кількість шарів при штабелюванні. |

## 3 ОПИС ВИРОБУ

### 3.1 ОСНОВНІ ХАРАКТЕРИСТИКИ

#### ▼ 3.1.1 ФУНКЦІЇ

Інвертор серії Stromherz S 4-25 кВт – це трифазний фотоелектричний інвертор, з'єднаний з електричною мережею, який використовується для ефективного перетворення енергії постійного струму, виробленої фотоелектричними ланцюгами, в енергію змінного струму та подачі її в мережу.

#### ▼ 3.1.2 МОДЕЛІ

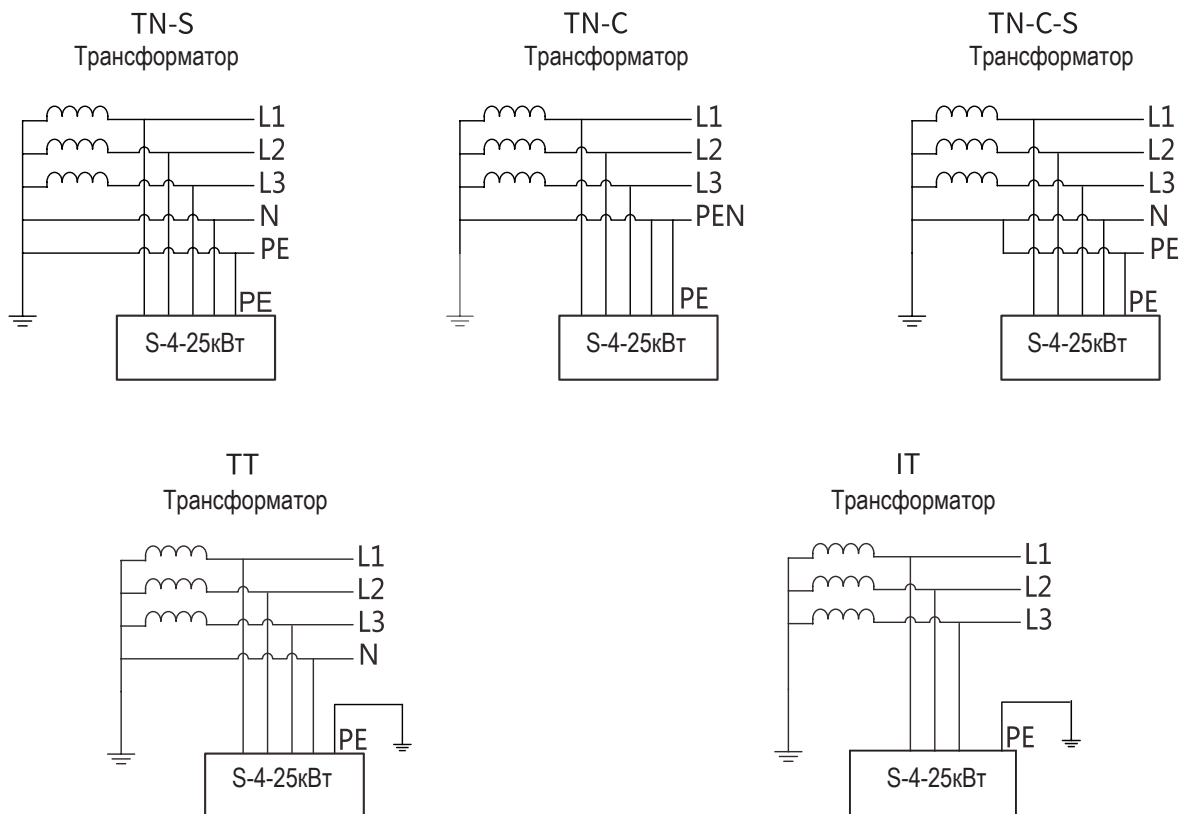
Інвертори серії S 4-25 кВт включають 20 моделей, які наведені нижче:

S-4K, S-5K, S-6K, S-8K, S-10K, S-12K, S-15K, S-17K, S-20K, S-25K, S-4K-P, S-5K-P, S-6K-P, S-8K-P, S-10K-P, S-12K-P, S-15K-P, S-17K-P, S-20K-P, S-25KT-P

#### ▼ 3.1.3 ВІДПОВІДНИЙ ТИП МЕРЕЖІ

Для серії Stromherz S 4-25 кВт застосовуються такі типи мережі: TN-S, TN-C, TN-C-S, IT та TT. При застосуванні в мережі TT напруга від N до PE має бути менше 30 В.

Більш детально – дивіться малюнок 3-1.



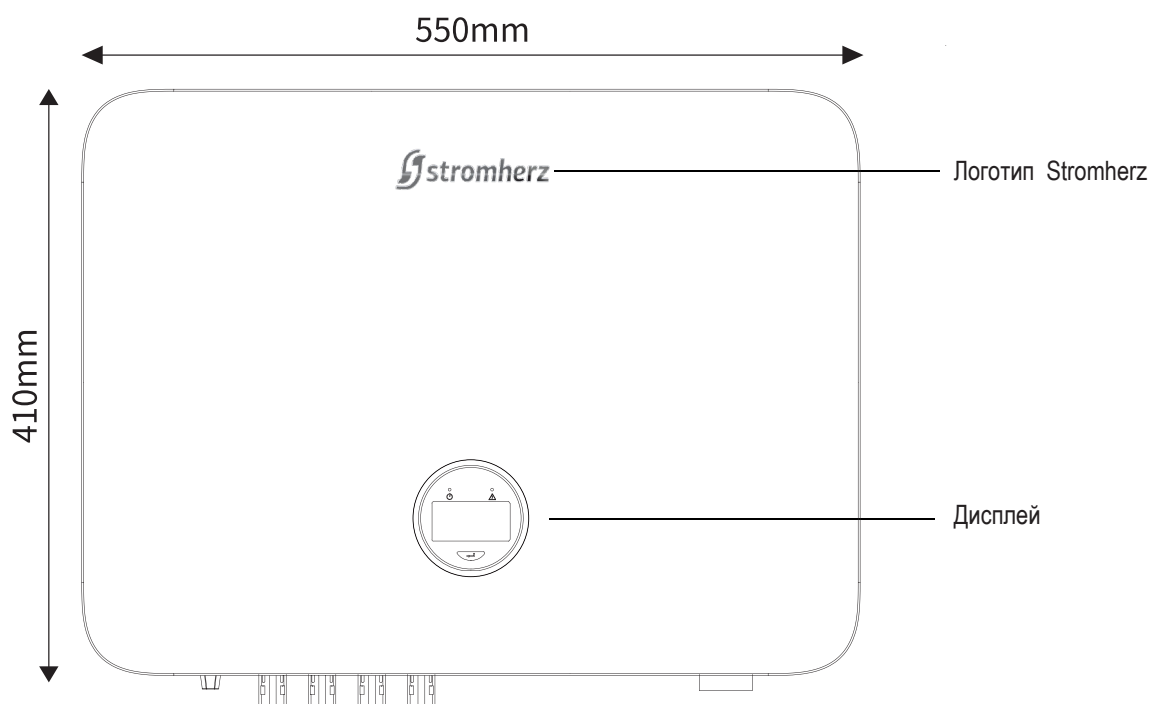
Малюнок 3-1 Застосовні типи мережі

#### ▼ 3.1.4 УМОВИ ЗБЕРІГАННЯ

- (1) Інвертор необхідно зберігати в оригінальній упаковці.
- (2) Температура зберігання та вологість повинні бути в межах -30°C і + 60°C і менше 90% відповідно.
- (3) Якщо необхідно зберігати партію інверторів, висота кожного штабеля не повинна перевищувати 6 рівнів.

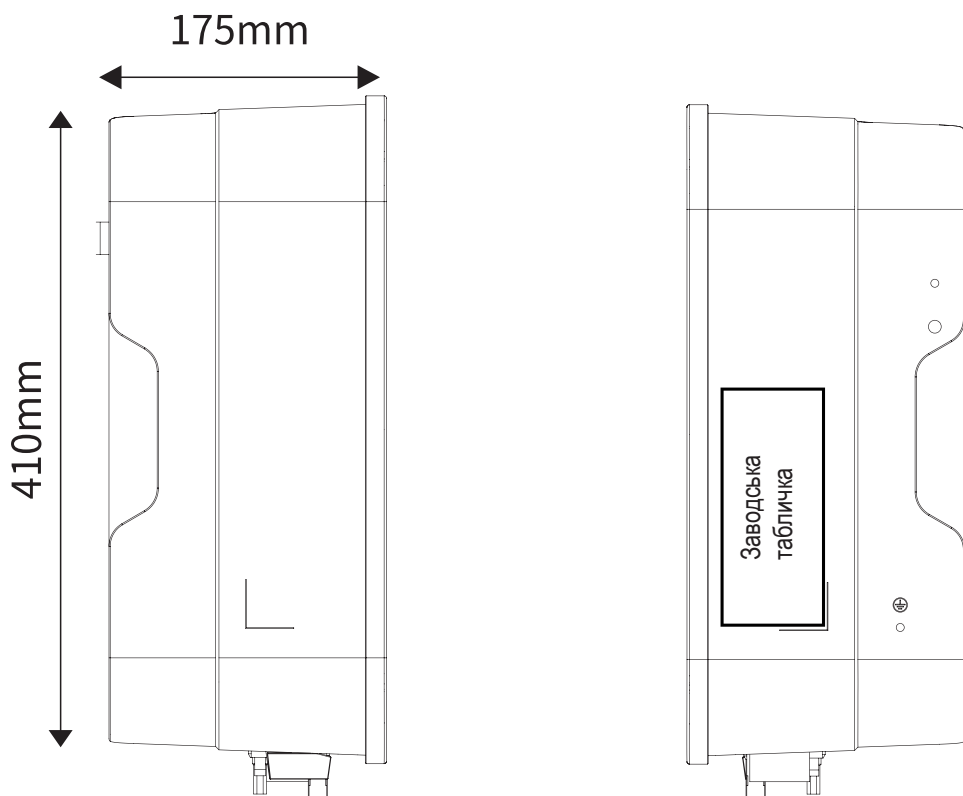
## 3.2 СХЕМА ОБЛАДНАННЯ

### ▼ 3.2.1 ВИГЛЯД ІНВЕРТОРА СПЕРЕДУ



Малюнок 3-2 Вигляд спереду

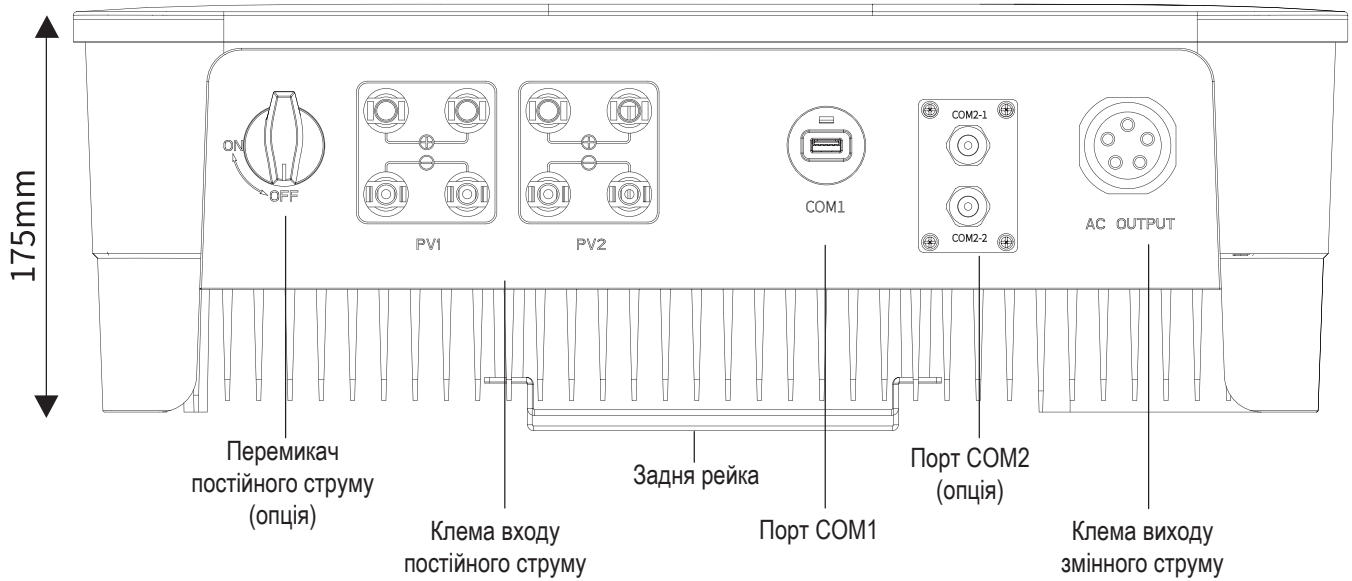
### ▼ 3.2.2 ВИГЛЯД ІНВЕРТОРА ЗБОКУ



Малюнок 3-3 Вигляд збоку



### ▼ 3.2.3 ВИГЛЯД ІНВЕРТОРА ЗНИЗУ

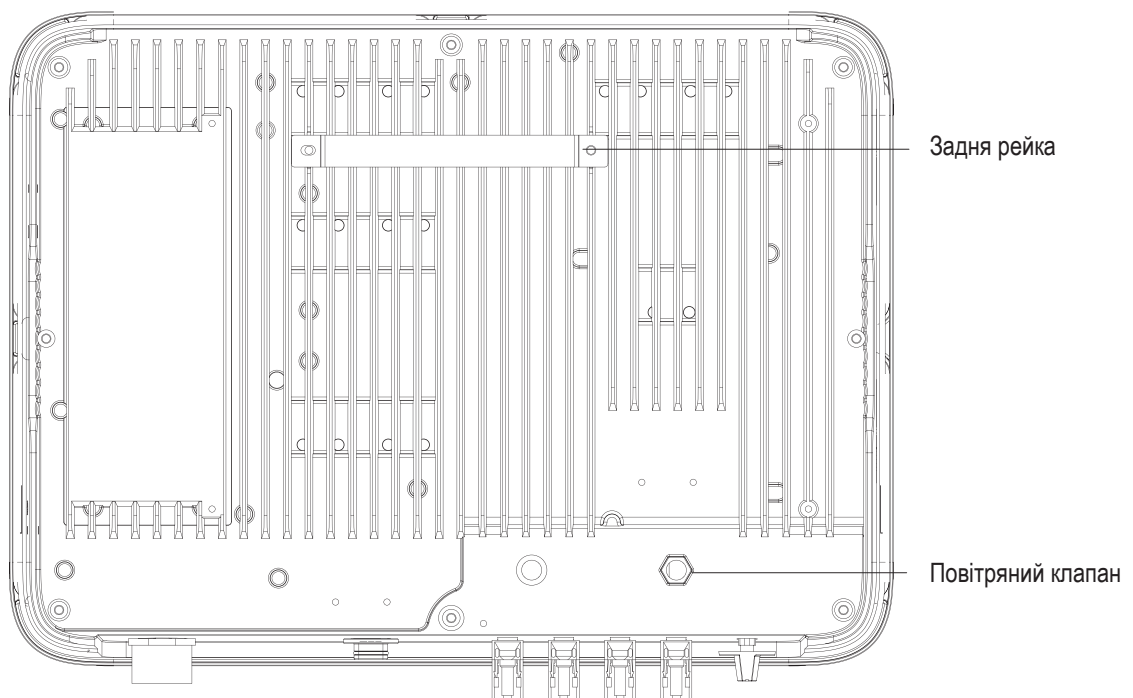


Малюнок 3-4 Вигляд знизу

Клеми електропроводки знаходяться в нижній частині інвертора, як показано в таблиці нижче.

| Позиція | Клема                         | Примітка   |
|---------|-------------------------------|--|
| 1       | Клема входу постійного струму | ФЕ-роз'єм  |
| 2       | Порт COM1                     | Роз'єм пристрою WiFi/LAN/GPRS/4G                               |
| 3       | Порт COM2                     | Роз'єм RS485/DRED  |
| 4       | Клема виходу змінного струму  | Використовується для під'єднання кабелю виходу змінного струму |

### ▼ 3.2.4 ВИГЛЯД ІНВЕРТОРА ЗІ ЗВОТНОГО БОКУ



Малюнок 3-5 Вигляд інвертора зі зворотного боку

### 3.3 ІНТЕРФЕЙС ДИСПЛЕЯ



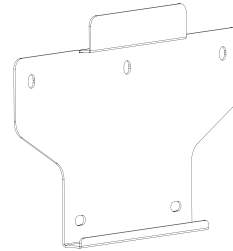
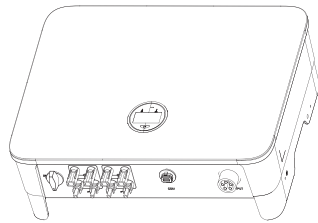
Малюнок 3-6 Інтерфейс дисплея

| Позиція | Індикатор                 | Статус          | Опис   |
|---------|---------------------------|-----------------|--|
| 1       | Індикатор живлення        | Вимкнений       | Вхідна напруга не виявлена або вхідна напруга занадто низька.  |
|         |                           | Повільно блимає | Інвертор увімкнено, очікує підключення до мережі.  |
|         |                           | Швидко блимає   | Інвертор виявив живлення мережі та перейшов у стан самотестування.   |
|         |                           | Горить          | Нормальний статус, інвертор підключений до мережі, та електроенергія генерується.                            |
| 2       | Індикатор сигналу тривоги | Горить          | Виявлено тривогу або несправність, інформацію про конкретну несправність можна переглянути на дисплеї.       |
|         |                           | Вимкнений       | Інвертор працює нормально.   |
|         |                           | Повільно блимає | Пристрій моніторингу не підключено до маршрутизатора або не підключено до Інтернету.                         |
|         |                           | Швидко блимає   | Пристрій моніторингу підключено до маршрутизатора або підключено до Інтернету, але не підключено до сервера. |
| 3       | OLED-дисплей              | Горить          | Відображення робочої інформації інвертора.   |
|         |                           | Вимкнений       | Якщо кнопка натиснута, але немає відповіді, екран несправний або погано підключений.                         |
| 4       | Кнопка                    | Фізична кнопка  | Перемикає інформацію на OLED-дисплеї та встановлює параметри коротким і довгим натисканням.                  |

### 3.4 ПАКУВАЛЬНИЙ ЛИСТ

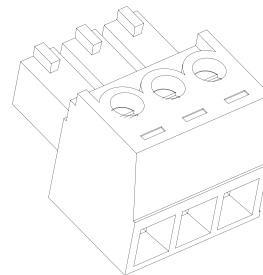
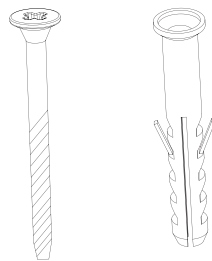
У комплект інвертора входять наступні аксесуари. При отриманні товару перевірте комплект аксесуарів в упаковці. Пакувальний лист див. на малюнку 3-7.

Інвертор X 1



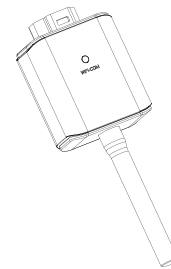
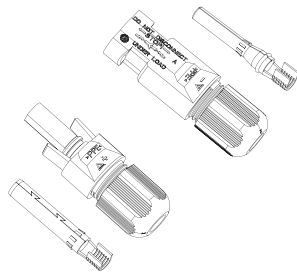
Настінний кронштейн X 1

Розширювальний болт X 5



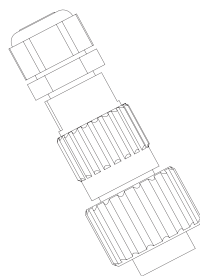
3-пінова клема X 1<sup>(1)</sup>

ФЕ-клема x 2

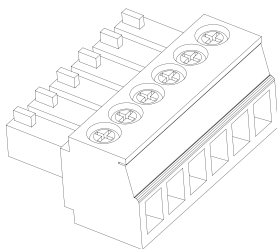


Пристрій моніторингу X 1 (опція)

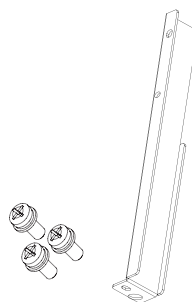
Клема змінного струму x 1



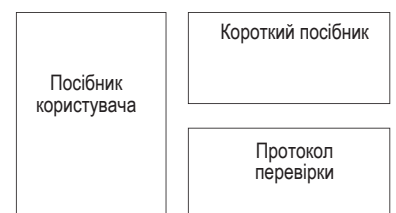
Клема заземлення x 1



6-пінова клема x 1<sup>(3)</sup>




Z-подібна пластина (опція) x 1<sup>(4)</sup>



Посібник користувача

Малюнок 3-7 Пакувальний лист

|  |     |   |
|--|-----|---|
| <br><b>ПРИМІТКА</b> | (1) | Версія «Обмеження та контроль експорту» - 2 шт.; версія «RS485 та DRED» - 1 шт. (Цей роз'єм вже встановлений в інвертор). |
|  | (2) | S4-12 кВт – 2 шт. / S15 кВт – 3 шт. / S17-25 кВт – 4 шт.  |
|  | (3) | Тільки версія DRED. (Цей роз'єм вже встановлений в інвертор).   |
|  | (4) | L-подібна пластина є опціональною, обирайте її в залежності від потреб.   |

## 4 ВСТАНОВЛЕННЯ

### 4.1 РОЗТАШУВАННЯ

Інвертори серії Stromherz S 4-25 кВт розроблені із захистом IP65 для внутрішнього та зовнішнього монтажу. При виборі місця встановлення інвертора слід враховувати наступні фактори:

- (1) Стіна, на якій встановлений інвертор, повинна витримувати вагу інвертора.
- (2) Інвертор необхідно встановлювати в добре провітрюваному приміщенні.
- (3) Не піддавайте інвертор прямому впливу сильного сонячного світла, щоб запобігти роботі при надмірній температурі. Інвертор слід встановлювати в місці з укриттям, щоб запобігти прямому впливу сонячних променів і дощу.
- (4) Встановіть інвертор на рівні очей для легкої перевірки даних на екрані та подальшого обслуговування.
- (5) Температура навколишнього середовища в місці встановлення інвертора повинна бути від  $-30^{\circ}\text{C}$  до  $60^{\circ}\text{C}$ .
- (6) Температура поверхні інвертора може досягати  $75^{\circ}\text{C}$ . Щоб уникнути ризику опіків, не торкайтеся до інвертора, коли він працює, і інвертор повинен бути встановлений у недоступному для дітей місці.

#### ▼ 4.1.1 МІСЦЕ ВСТАНОВЛЕННЯ

Рекомендоване місце встановлення інвертора – дивіться малюнок 4-1:



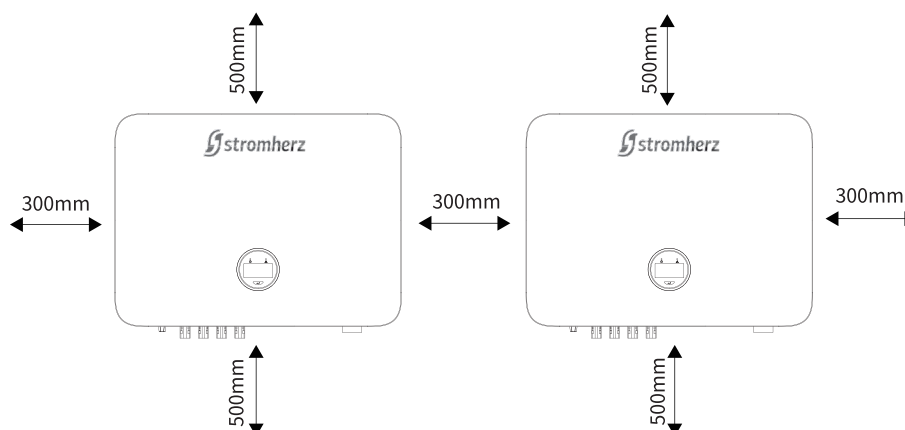
Малюнок 4-1 Рекомендоване місце встановлення



Не кладіть займисті або вибухонебезпечні предмети навколо інвертора.

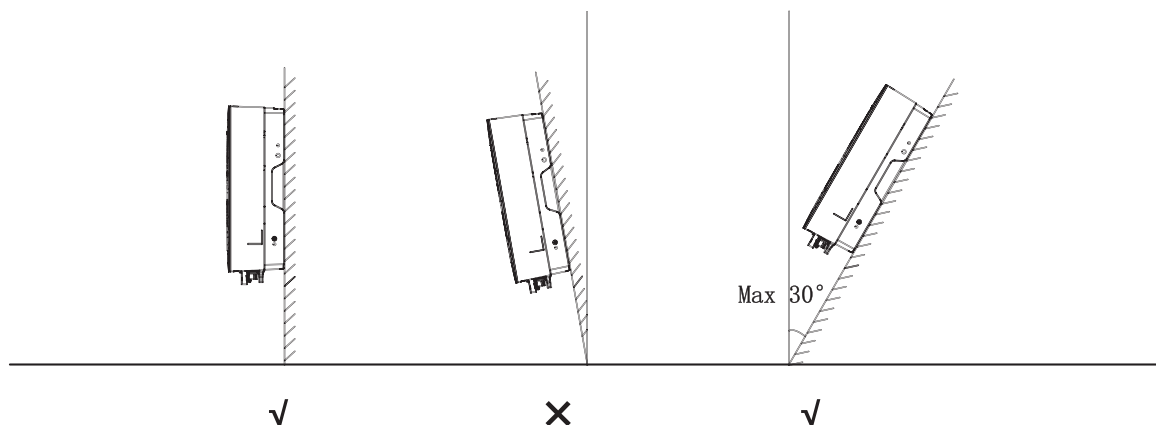
#### ▼ 4.1.2 ВІДСТАНЬ ДЛЯ ВСТАНОВЛЕННЯ

Вимоги до відстані при встановленні інвертора наведені на малюнку 4-2:



### ▼ 4.1.3 КУТ ВСТАНОВЛЕННЯ

Рекомендований кут встановлення інвертора показаний на малюнку 4-3:

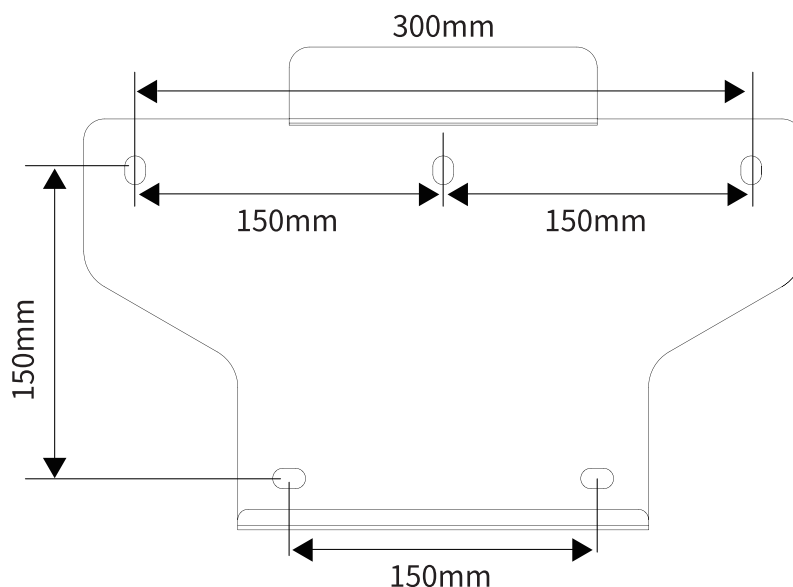


Малюнок 4-3 Рекомендований кут встановлення

## 4.2 МОНТАЖ

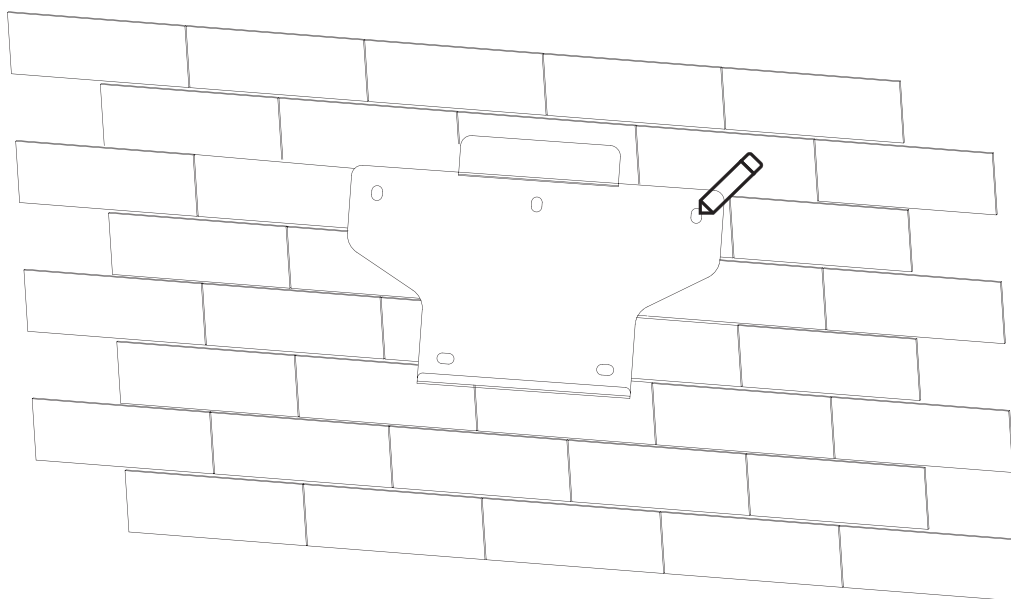
### ▼ 4.2.1 ВСТАНОВЛЕННЯ НАСТІННОГО КРОНШТЕЙНА

Габарити настінного кронштейна – дивіться малюнок 4-4:



Малюнок 4-4 Габарити настінного кронштейна

(1) (1) Використовуйте настінний кронштейн інвертора як шаблон, щоб позначити положення 5 отворів під час встановлення. Додаткову інформацію див. на малюнку 4-5:



Малюнок 4-5 Відмітьте положення отворів за допомогою монтажного кронштейна

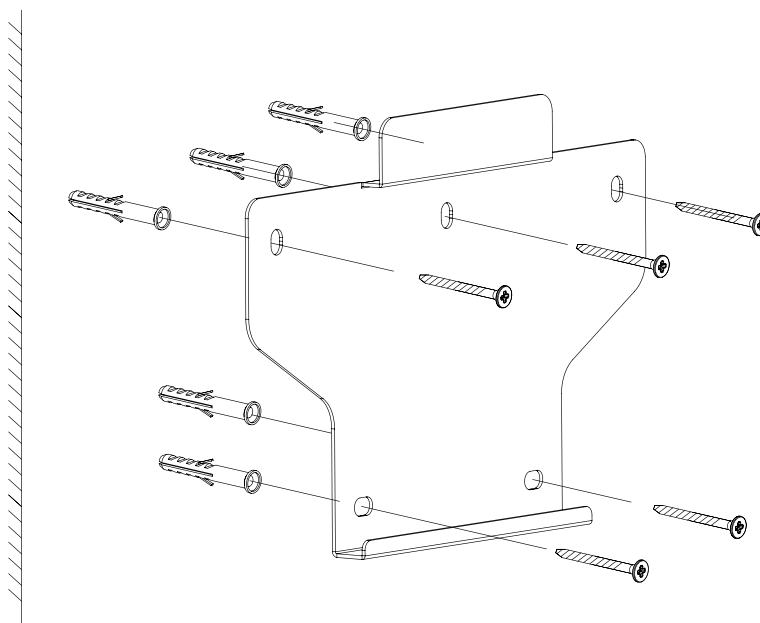
(2) Використовуйте електричний дріль зі свердлом діаметром 10 мм, щоб просвердлити в стіні 5 отворів глибиною 80 мм:



**ПОПЕРЕДЖЕННЯ**

Перед свердлінням переконайтеся, що в стіні немає прихованих водопровідних труб і електричних проводів.

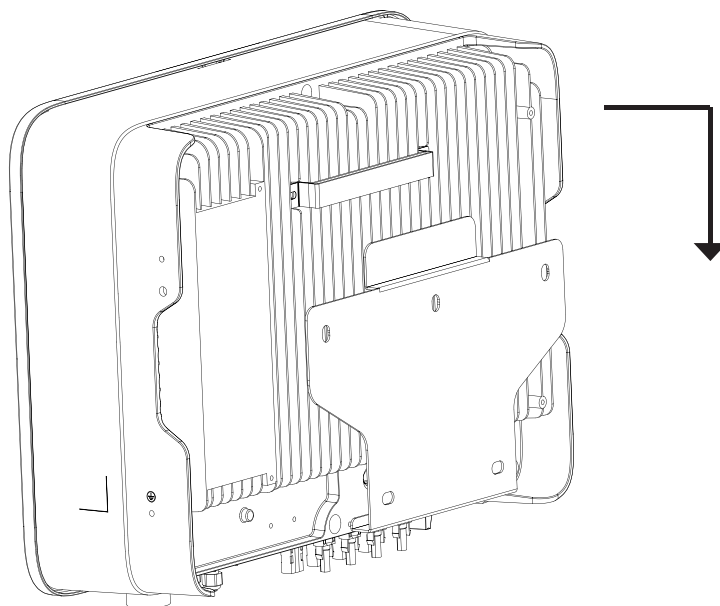
(3) Вставте дюбелі в отвори та зафіксуйте їх, потім зафіксуйте кронштейн на стіні за допомогою розширювальних болтів та хрестової викрутки, як показано на малюнку 4-6:



Малюнок 4-6 Кріплення настінного кронштейна

## ▼ 4.2.2 МОНТАЖ ІНВЕРТОРА

Підніміть інвертор, обережно повісьте задню рейку на закріпленій настінний кронштейн. Додаткову інформацію див. на малюнку 4-7:

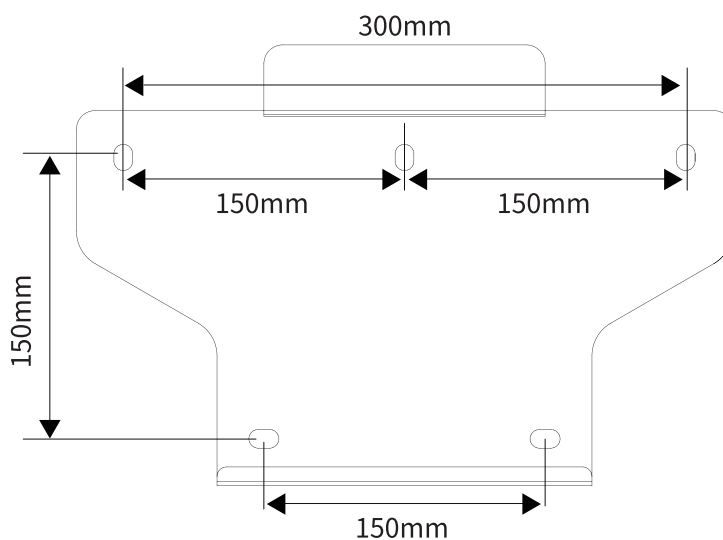


Малюнок 4-7 Монтаж інвертора

## 4.3 МОНТАЖ (З ЗАСТОСУВАННЯМ Z-ПОДІБНОЇ ПЛАСТИНИ)

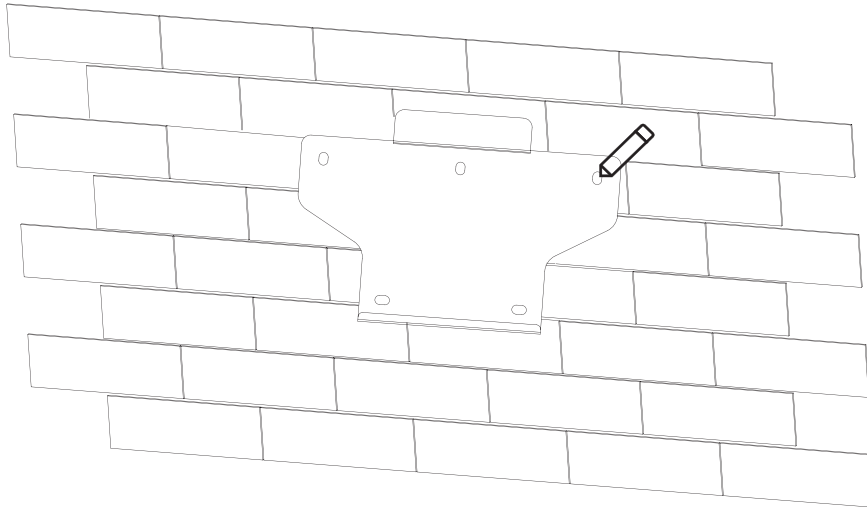
### ▼ 4.3.1 ВСТАНОВЛЕННЯ НАСТІННОГО КРОНШТЕЙНА

Габарити настінного кронштейна – дивіться малюнок 4-8:



Малюнок 4-8 Габарити настінного кронштейна

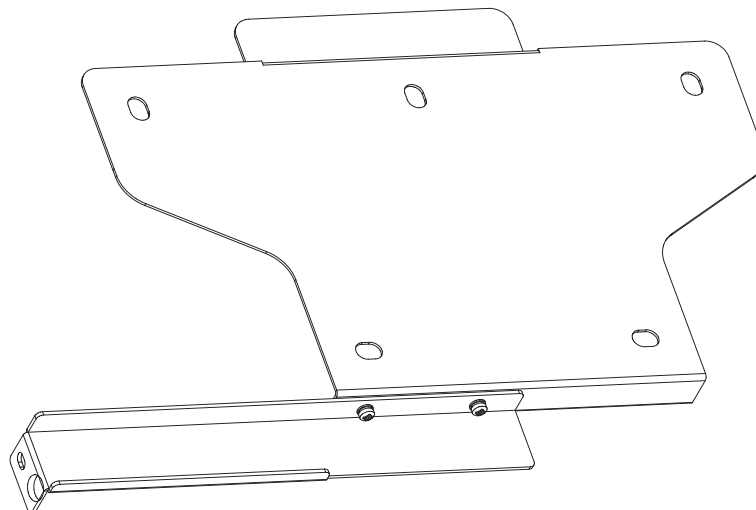
(1) Використовуйте настінний кронштейн інвертора як шаблон, щоб позначити положення 5 отворів під час встановлення. Додаткову інформацію див. на малюнку 4-9:



Малюнок 4-9 Відмітьте положення отворів за допомогою монтажного кронштейна

(2) Збирання кронштейна

Підготуйте два гвинти М5 та Z-подібну пластину, що знаходяться в комплекті аксесуарів, та зафіксуйте Z-подібну пластину на монтажному кронштейні.



Малюнок 4-10 Збирання кронштейна

(3) Використовуйте електричний дріль зі свердлом діаметром 10 мм, щоб просвердлити в стіні 5 отворів глибиною 80 мм:

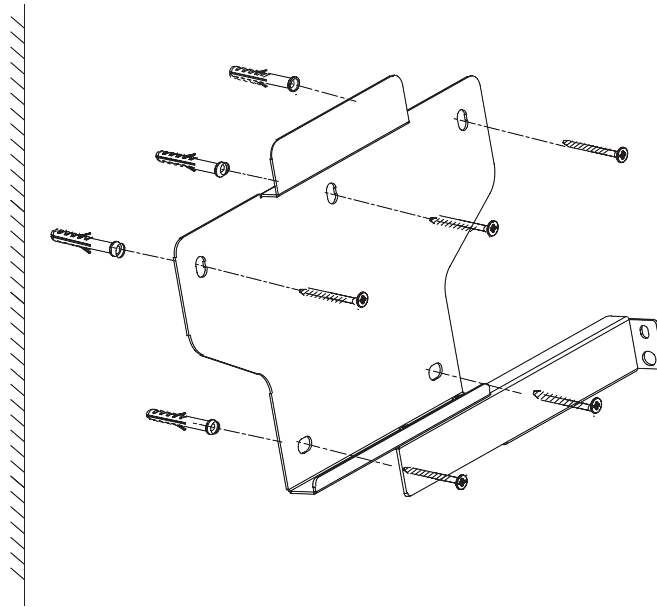


**ПОПЕРЕДЖЕННЯ**

Перед свердлінням переконайтеся, що в стіні немає прихованих водопровідних труб і електричних проводів.



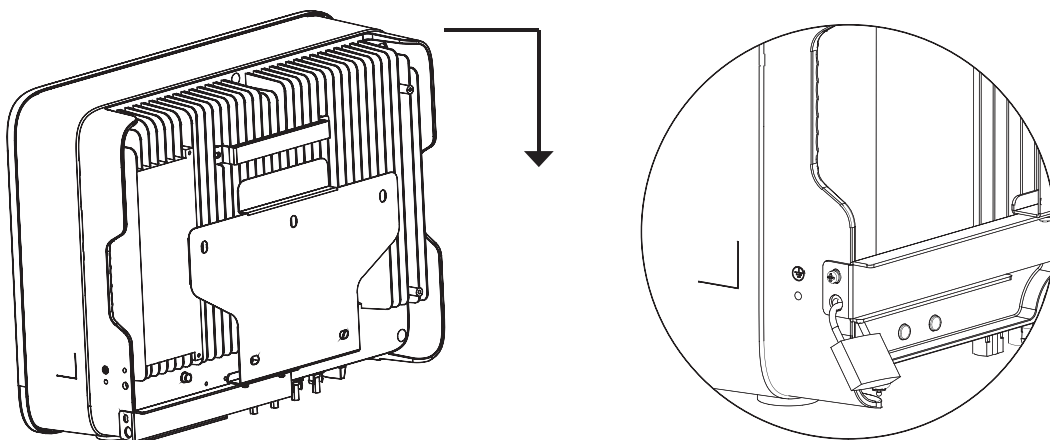
(4) Вставте дюбелі в отвори та зафіксуйте їх, потім зафіксуйте кронштейн на стіні за допомогою розширювальних болтів та хрестової викрутки, як показано на малюнку 4-6:



Малюнок 4-11 Кріплення настінного кронштейна

### ▼ 4.3.2 МОНТАЖ ІНВЕРТОРА

Підніміть інвертор, обережно повісьте задню рейку на закріпленій настінний кронштейн. Прикрутіть інвертор до L-подібної пластини (замок купується окремо). Додаткову інформацію див. на малюнку 4-12:



Малюнок 4-12 Монтаж інвертора

## 4.4 ПІД'ЄДНАННЯ ЗОВНІШНЬОГО ЗАЗЕМЛЕННЯ



**НЕБЕЗПЕКА**

Не підключайте N-дріт як захисний дріт заземлення до корпусу інвертора. Інакше це може призвести до ураження електричним струмом.



**УВАГА**

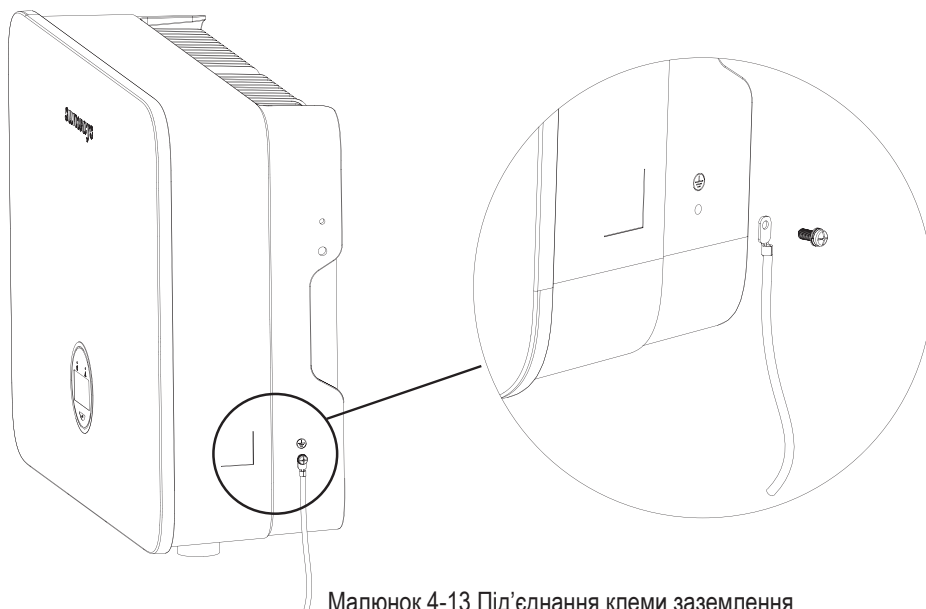
Хороше заземлення добре захищає від перепадів напруги та покращує показники ЕМВ. Інвертори повинні бути добре заземлені.

Для системи лише з одним інвертором кабель РЕ необхідно заземлити.

Для системи з кількома інверторами всі дроти РЕ інверторів повинні бути під'єднанні до однієї заземлюючої мідної шини, щоб забезпечити зрівнювання потенціалів.






Етапи під'єднання клеми заземлення:

- (1) Зовнішня клема заземлення розташована в нижній правій частині інвертора.
- (2) Прикріпіть клему заземлення до дроту РЕ за допомогою відповідного інструменту та зафіксуйте клему заземлення до отвору заземлення в нижньому правому куті інвертора, як показано на малюнку 4-13.
- (3) Поперечний переріз кабелю заземлення – 4 мм<sup>2</sup>.



Малюнок 4-13 Під'єднання клеми заземлення

## 4.5 ЕЛЕКТРИЧНЕ ПІДКЛЮЧЕННЯ

|  |  |
|--|--|
| <br><b>НЕБЕЗПЕКА</b>    | Висока напруга в струмопровідній частині інвертора може призвести до ураження електричним струмом. Під час встановлення інвертора переконайтеся, що сторони змінного та постійного струму повністю знеструмлені.                                       |
| <br><b>ПОПЕРЕДЖЕННЯ</b> | Не заземлюйте позитивний або негативний полюси фотоелектричного ланцюга, інакше це призведе до серйозних пошкоджень інвертора.   |
| <br><b>ПОПЕРЕДЖЕННЯ</b> | Статика може призвести до пошкодження електронних компонентів інвертора. Під час монтажу та обслуговування слід вживати антистатичних заходів.   |
| <br><b>УВАГА</b>        | Не використовуйте клеми інших брендів або інші типи, окрім клем, що входять у комплект аксесуарів. Stromherz має право відмовитися від відшкодування будь-яких збитків, спричинених використанням інших клем.  |
| <br><b>УВАГА</b>        | Волога та пил можуть пошкодити інвертор, переконайтеся, що кабельний сальник надійно затягнутий під час встановлення. Гарантійні претензії будуть відхилені, якщо інвертор пошкоджено в результаті використання погано під'єданого кабельного роз'єму. |

### ▼ 4.5.1 ПІД'ЄДНАННЯ ФОТОЕЛЕКТРИЧНИХ ЛАНЦЮГІВ ІНВЕРТОРА

1. Під час електричного підключення до інвертора необхідно врахувати таке:

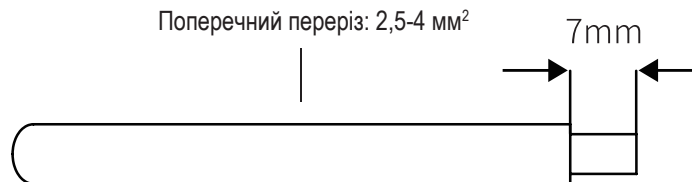
- (1) Від'єднайте переривник змінного струму на стороні мережі.
- (2) Перемикач постійного струму інвертора необхідно перевести в положення «ВИМК».
- (3) Для найкращої практики переконайтеся, що фотоелектричні модулі тієї ж моделі та технічних характеристик підключені до кожного ланцюга.
- (4) Переконайтеся, що максимальна вихідна напруга кожного фотоелектричного ланцюга не перевищує 1100 В.

## 2. Процедура зборки роз'єму постійного струму

(1) Виберіть відповідний фотоелектричний кабель:

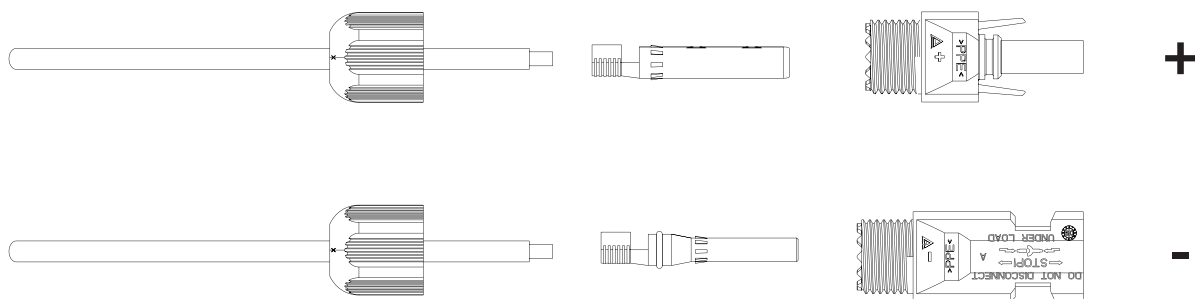
| Тип кабелю                                    | Поперечний переріз (мм <sup>2</sup> ) |   |
|---|---------------------------------------|---|
|   | Діапазон (мм <sup>2</sup> )           | Рекомендоване значення (мм <sup>2</sup> ) |
| Фотоелектричний кабель загального призначення | 2,5-4,0                               | 4,0                                       |

(2) Зніміть ізоляційну оболонку кабелю постійного струму на 7 мм, як показано на малюнку 4-14:



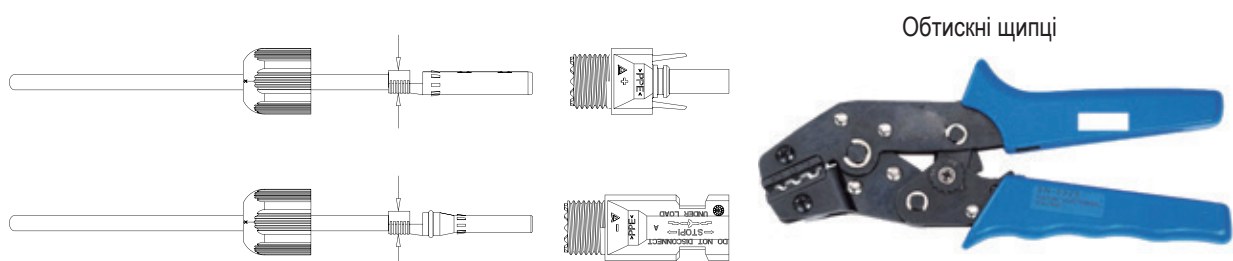
Малюнок 4-14

(3) Розберіть роз'єм з пакету з аксесурами, яка показано на малюнку 4-15:



Малюнок 4-15

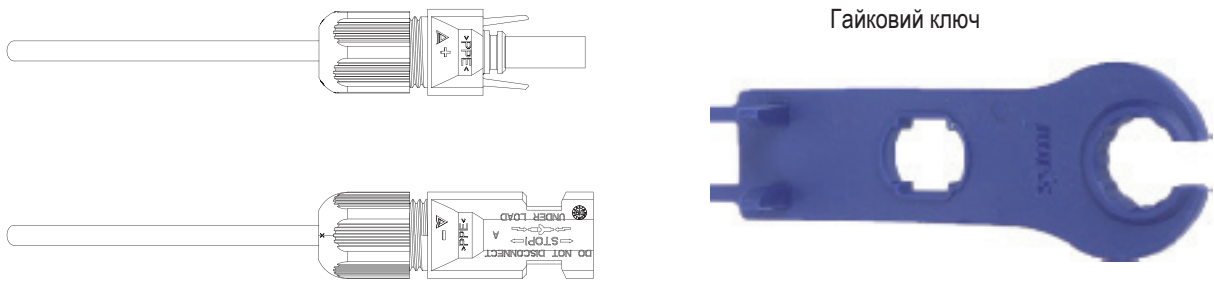
(4) Вставте кабель постійного струму через гайку роз'єму постійного струму в металеву клему та затисніть клему професійними обтискними щипцями (потягніть кабель назад, щоб перевірити, чи клему добре з'єднана з кабелем), як показано на малюнку 4-16:




Малюнок 4-16

(5) Вставте позитивний і мінусовий кабелі у відповідні позитивні та негативні роз'єми, потягніть кабель постійного струму назад, щоб переконатися, що клему щільно сидить у роз'ємі.

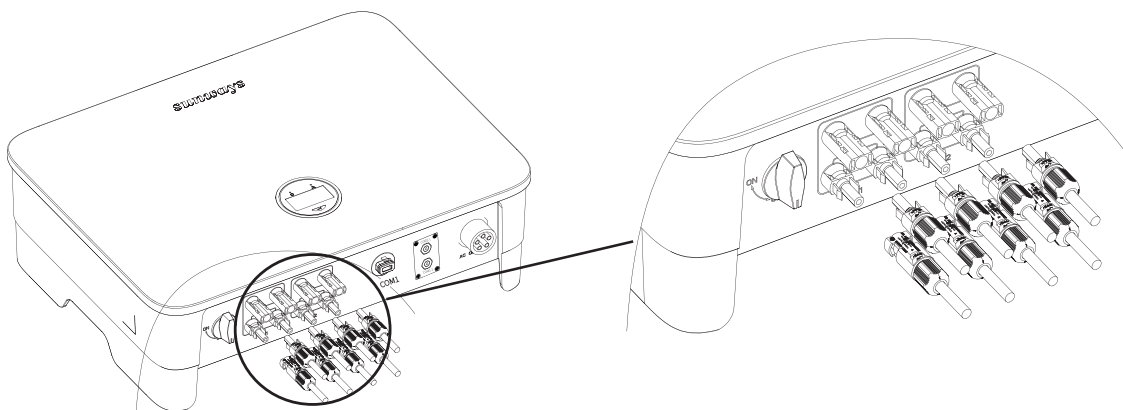
(6) Використовуйте гайковий ключ, щоб закрутити гайку до кінця для забезпечення герметичності клеми, як показано на малюнку 4-17:



Малюнок 4-17

|  |     |   |
|--|-----|---|
| <br><b>ПОПЕРЕДЖЕННЯ</b> | (1) | Перед тим як зібрати роз'єм постійного струму, переконайтеся, що полярність кабелю правильна.   |
|  | (2) | Використовуйте мультиметр для вимірювання напруги вхідного ланцюга постійного струму, перевірте полярність вхідного кабелю постійного струму та переконайтеся, що напруга кожного ланцюга знаходиться в межах 1000 В. |

3. Вставте позитивний і негативний роз'єми у вхідні клеми постійного струму інвертора відповідно, якщо клеми добре з'єднані, ви повинні почути звук клацання, як показано на малюнку 4-18:

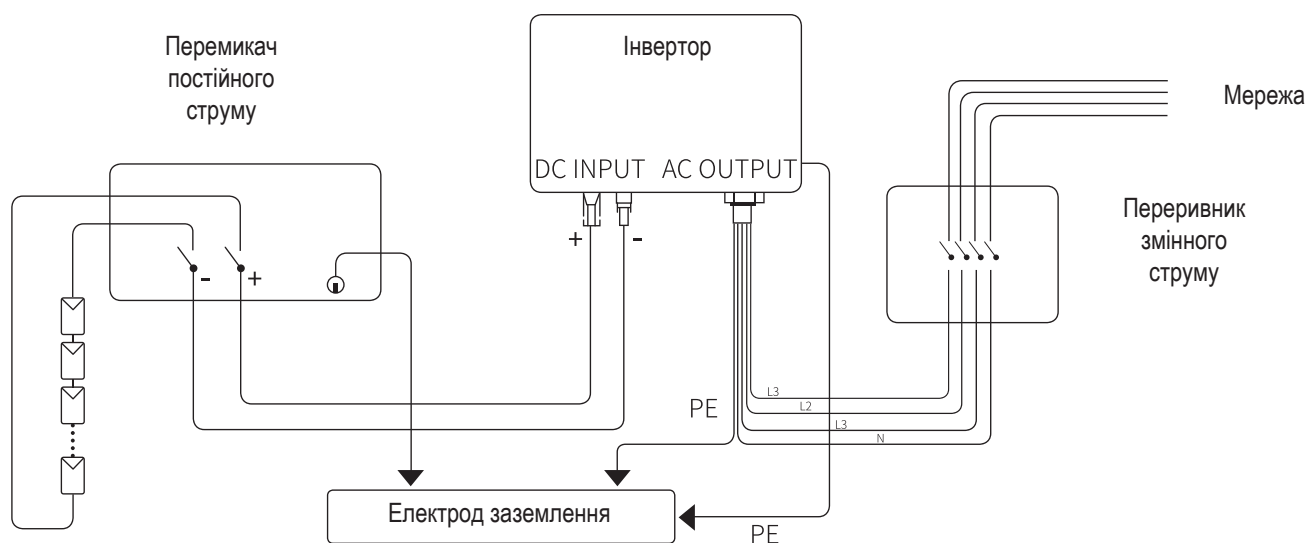


Малюнок 4-18

4. Закрийте невикористані ФЕ-клеми кришками.

5. Системне розташування вузлів без інтегрованого перемикача постійного струму

Місцеві стандарти або норми можуть вимагати, щоб фотоелектричні системи були обладнані зовнішнім перемикачем постійного струму на стороні постійного струму. Перемикач постійного струму повинен мати можливість безпечно відключити напругу холостого ланцюга фотоелектричної батареї плюс мати запас безпеки 20%. Встановіть перемикач постійного струму для кожного фотоелектричного ланцюга, щоб ізолювати сторону постійного струму інвертора. Ми рекомендуємо наступне електричне підключення, як показано на малюнку 4-19:



Малюнок 4-19

#### ▼ 4.5.2 ПІД'ЄДНАННЯ ВИХОДУ ЗМІННОГО СТРУМУ

Перед підключенням до електромережі переконайтеся, що напруга та частота електромережі відповідають вимогам інвертора. Подробиці дивіться в технічних параметрах.

Цей інвертор має вбудований пристрій захисного вимкнення (RCD).

Якщо використовується зовнішній пристрій захисного вимкнення (RCD), слід використовувати пристрій типу (A/AC тощо) зі струмом вимкнення 300 мА або вище.

Рекомендовані кабелі та характеристики переривника змінного струму для трифазного інвертора Stromherz S 4-25 кВт наведені в таблиці нижче:

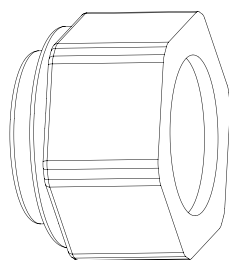
| Модель        | S-4K                   | S-5K                   | S-6K                   | S-8K                 | S-10K                | S-12K                | S-15K                | S-17K                | S-20K                | S-25K                |
|---------------|------------------------|------------------------|------------------------|----------------------|----------------------|----------------------|----------------------|----------------------|----------------------|----------------------|
| Мідний кабель | 2,5-10 мм <sup>2</sup> | 2,5-10 мм <sup>2</sup> | 2,5-10 мм <sup>2</sup> | 4-10 мм <sup>2</sup> | 4-10 мм <sup>2</sup> | 4-10 мм <sup>2</sup> | 6-10 мм <sup>2</sup> | 8-10 мм <sup>2</sup> | 8-10 мм <sup>2</sup> | 8-10 мм <sup>2</sup> |
| Переривник    | 20A                    | 20A                    | 20A                    | 20A                  | 32A                  | 32A                  | 32A                  | 40A                  | 40A                  | 50A                  |



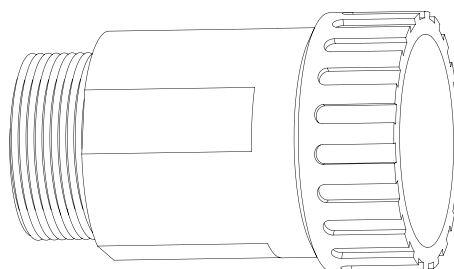
На стороні змінного струму інвертора необхідно підключити переривник змінного струму. Забороняється підключати будь-які навантаження до інвертора без переривника змінного струму.

#### 1. Етапи підключення роз'єму змінного струму

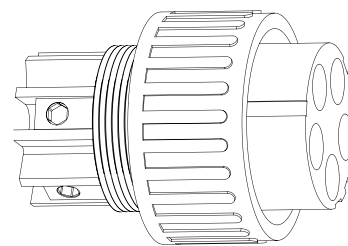
(1) Візьміть з коробки з аксесуарами роз'єм змінного струму та розберіть його, як показано на малюнку 4-20:



Кабельний ввід



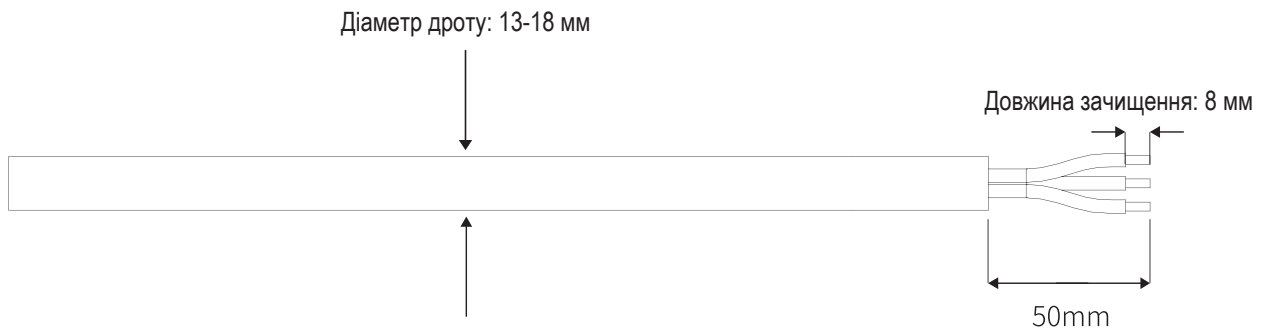
Різьбова втулка



Головка клеми змінного струму

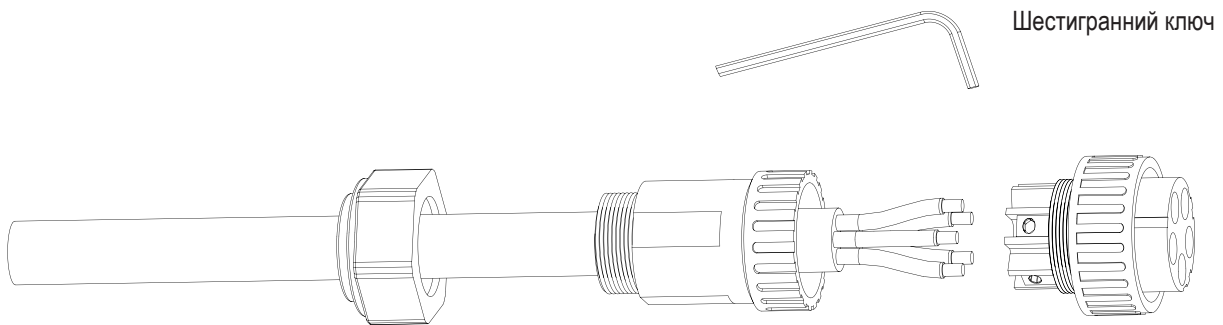
Малюнок 4-20

(2) Відповідно до таблиці вище виберіть відповідний кабель, зніміть ізоляційну оболонку кабелю змінного струму на 50 мм і зачистіть кінці дротів L/PE/N на 8 мм, як показано на малюнку 4-21:



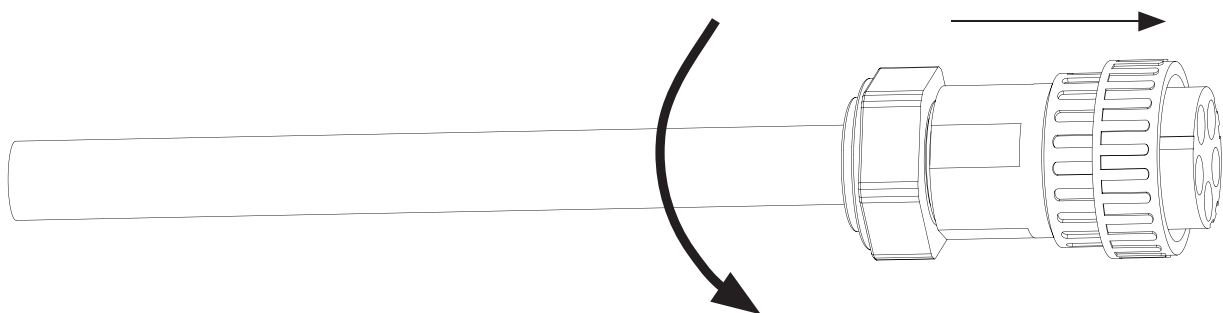
Малюнок 4-21

(3) Вставте зачищений кінець кожного з трьох дротів у відповідний отвір клемної головки (жовто-зелений дріт до PE, червоний або коричневий дріт до L і синій або чорний дріт до N). Будь ласка, спробуйте витягнути кабель, щоб переконатися, що він добре зафіксований, як показано на малюнку 4-22:



Малюнок 4-22

(4) Відповідно до напрямку стрілки натисніть на різбову втулку, щоб з'єднати її з головкою клеми змінного струму, а потім поверніть кабельний ввід за годинниковою стрілкою, щоб зафіксувати його, як показано на малюнку 4-23:



Малюнок 4-23

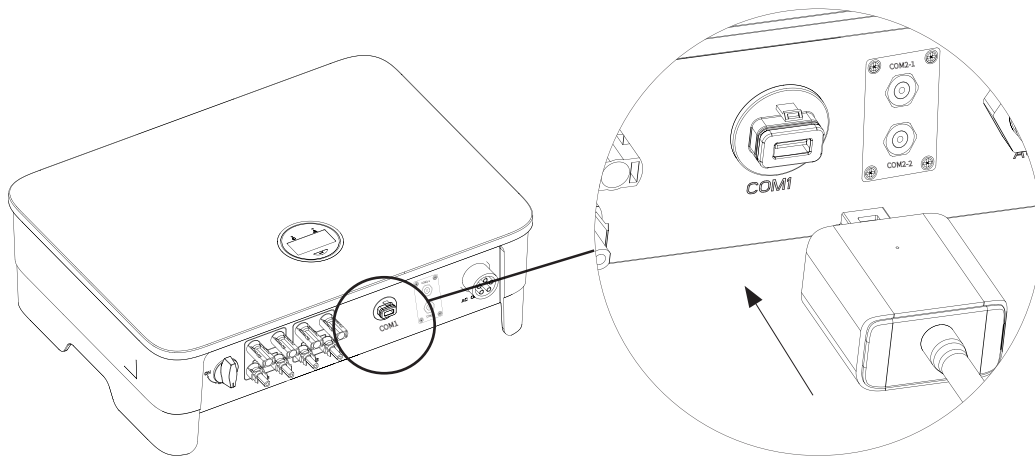
2. Під'єднайте роз'єм змінного струму до клеми змінного струму інвертора; легке клацання означає успішне під'єднання. Дивіться малюнок 4-24:



Малюнок 4-24 Під'єднання роз'єму змінного струму

#### 4.6 ВСТАНОВЛЕННЯ ПРИСТРОЮ МОНІТОРИНГУ

Трифазний інвертор серії Stromherz S 4-25 кВт підтримує зв'язок WiFi, GPRS, LAN, 4G і RS485. Підключіть модуль WiFi, LAN, 4G або GPRS до порту COM1 у нижній частині інвертора (як показано на малюнку 4-25). Легкий звук «клацання» під час встановлення свідчить про те, що все встало на місце.



Малюнок 4-25 Встановлення пристрою моніторингу



ПРИМІТКА

1. Версії 4G та GPRS не потребують конфігурування.
2. Модуль версії WiFi потрібно налаштувати на маршрутизатор при першому встановленні. Якщо ім'я або пароль маршрутизатора змінено, ключ WiFi потрібно буде повторно налаштувати.
3. Якщо DHCP увімкнено на маршрутизаторі, модуль версії LAN не потрібно налаштовувати.



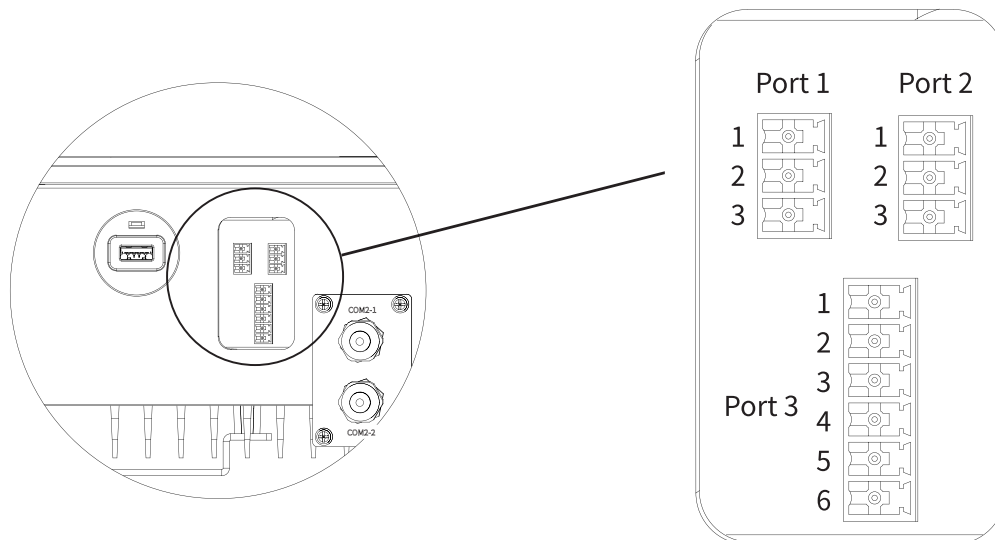
УВАГА

Не торкайтеся водонепроникної заглушки в гнізді для карти, за винятком заміни SIM-карти. У цьому випадку, будь ласка, переконайтеся, що гніздо для картки повністю закрито атмосферостійкою заглушкою після заміни SIM-карти. Будь-які пошкодження, спричинені неправильним розміщенням водонепроникної заглушки, анулюють гарантію.


## 4.7 ПІДКЛЮЧЕННЯ ЛІЧИЛЬНИКА/RS485/DRED

### ▼ 4.6.1 ВИЗНАЧЕННЯ КЛЕМ

Порти передачі даних інвертора розташовані за платою COM2 внизу і включають порт TC, порт RS485 (використовується для підключення лічильника або реєстратора даних) і порт DRED, як показано на малюнку 4-26:



Малюнок 4-26

|  | Порт 1  | Порт 2     | Порт 3    |
|--|---|------------|-----------|
|  | Порт лічильника   | Порт RS485 | Порт DRED |
| <br><b>ПРИМІТКА</b> | (1) Цей порт доступний виключно в інверторах версії «Обмеження та контроль експорту», RS485 та DRED.                |            |           |
|  | (2) Роз'єм в Портах інвертора 1 та 2 може бути 2-контактним або 3-контактним, залежно від версії, що поставляється. |            |           |



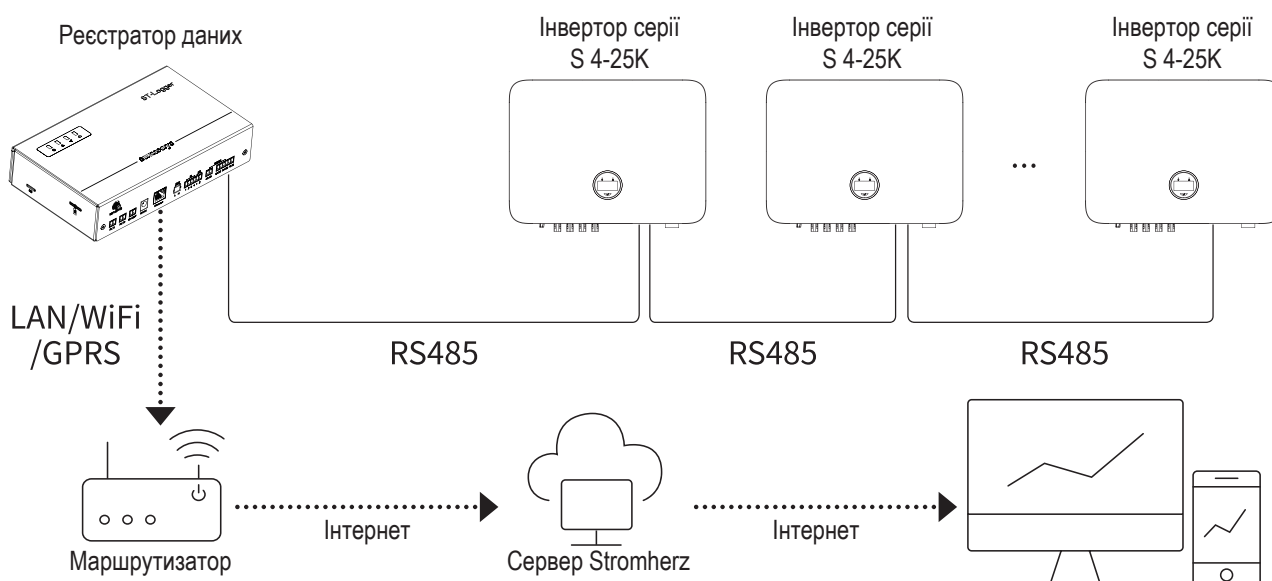
Різні версії інвертора мають різні клеми, визначені нижче:

| Порт   | Функція  | № | Визначення |
|--------|--|---|------------|
| Порт 1 | (1) Тільки версія «Обмеження та контроль експорту» має цей порт.<br>(2) Підключення зовнішнього лічильника (з ТС), щоб активувати функцію обмеження та контролю експорту інвертора серії Stromherz.  | 1 | RS485 A    |
|        |  | 2 | RS485 B    |
|        |  | 3 | PE/HEMAC   |
| Порт 2 | (1) Версії «Обмеження та контроль експорту»/RS485/DRED мають цей порт.<br>(2) У випадку кількох інверторів, усі інвертори можуть бути з'єднані ланцюгом за допомогою кабелів RS485.  | 1 | RS485 A    |
|        |  | 2 | RS485 B    |
|        |  | 3 | PE/HEMAC   |
| Порт 3 | (1) Тільки версія DRED з цим портом.<br>(2) DRED означає пристрій увімкнення реакції на запит. AS/NZS 4777.2:2015 вимагає, щоб інвертори підтримували режим відповіді на запит (DRM). Ця функція призначена для інверторів, які відповідають стандарту AS/NZS4777.2:2015.<br>(3) Інвертор Stromherz повністю відповідає всім DRM. 6-контактний роз'єм використовується для підключення DRM.<br>(4) Підтримка команд DRM: DRM0, DRM5, DRM6, DRM7, DRMB. | 1 | COM/DRMO   |
|        |  | 2 | REFGEN     |
|        |  | 3 | DRM4/8     |
|        |  | 4 | DRM3/7     |
|        |  | 5 | DRM2/6     |
|        |  | 6 | DRM1/5     |

#### ▼ 4.7.2 ЗВ'ЯЗОК RS485

Трифазний інвертор серії Stromherz підтримує ланцюгове підключення кількох інверторів до реєстратора даних через RS485.

Схема підключення кількох інверторів показана на малюнку 4-27:



Малюнок 4-27

Максимальна відстань між інвертором на кінці послідовного ланцюга та реєстратором даних має бути в межах 1000 м.



Рекомендується використовувати кабель передачі даних RS485 з поперечним перерізом 0,75-1,5 мм<sup>2</sup> і зовнішнім діаметром 5 мм-10 мм.

Вимоги до кабелю RS485: екранований кабель виті пари або екранований витий кабель Ethernet.

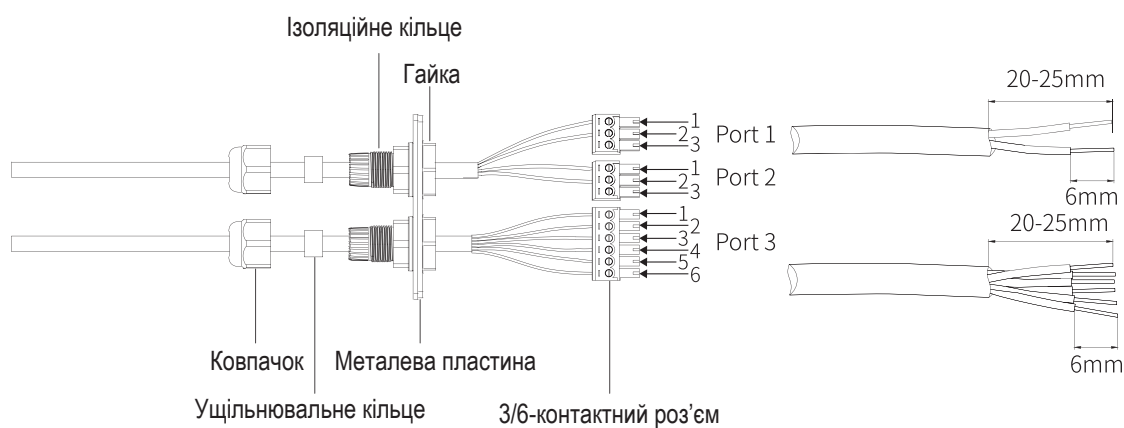
#### ▼ 4.7.3 ОБМЕЖЕННЯ ЕКСПОРТУ ТА КОНТРОЛЬ АБО РІШЕННЯ ОБМЕЖЕННЯ ПОТУЖНОСТІ

Обмеження експорту та контроль або рішення обмеження потужності, інструкції з підключення та конфігурація – зв'яжіться з відділом післяпродажного обслуговування Stromherz.

#### ▼ 4.7.4 ЕТАПИ ПІДКЛЮЧЕННЯ

(1) Зніміть плату COM2 знизу інвертора за допомогою викрутки.

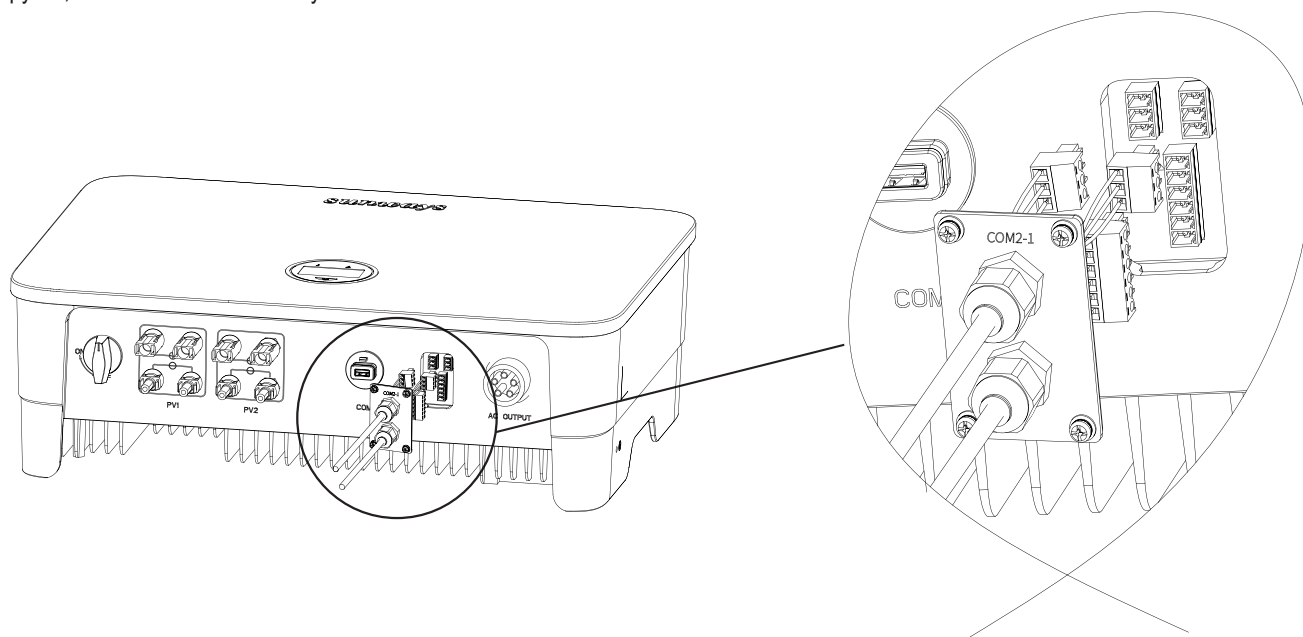
(2) Протягніть кабель через роз'єм та під'єднайте до клеми у такому порядку: ковпачок, ущільнювальне кільце, ізолятор, металева пластина, гайка та 3/6-контактний роз'єм, як показано на малюнку 4-28:



Малюнок 4-28

(3) Вставте кабель в порт 3/6-контактного роз'єму та затягніть викрутку.

(4) Вставте 3/6-контактний роз'єм в 3/6-контактний роз'єм всередині інвертора та прикрутіть плату COM2 за допомогою хрестової викрутки, як показано на малюнку 4-29:



Малюнок 4-29

## 5. ЗАПУСК ТА ЗУПИНКА

### 5.1 ЗАПУСК ІНВЕРТОРА

Під час запуску інвертора виконайте такі дії:

- (1) Спочатку увімкніть переривник змінного струму (замкніть переривник змінного струму).
- (2) Опустіть перемикач постійного струму. Якщо вхідна ФЕ-напруга вища за напругу запуску інвертора, інвертор запуститься.
- (3) Коли джерела живлення змінного та постійного струму знаходяться у нормальному стані, інвертор готовий до запуску. Інвертор розпочне перевірку своїх внутрішніх параметрів і параметрів мережі, якщо вони знаходяться в межах діапазону, зелений індикатор з лівого боку екрана почне блимати, а на OLED-дисплеї з'явиться повідомлення «Очікування».
- (4) Після завершення самоперевірки інвертор почне виробляти електроенергію, зелений індикатор світитиметься, а на OLED-дисплеї буде відображатися інформація про потужність в режимі реального часу.

### 5.2 ЗУПИНКА ІНВЕРТОРА

Зупиняючи інвертор, виконайте такі дії:

- (1) Спочатку вимкніть переривник змінного струму.
- (2) Зачекайте 30 секунд, а потім поверніть перемикач постійного струму в положення «ВИМК.». У цей час в конденсаторі інвертора залишається потужність. Зачекайте 5 хвилин, поки інвертор повністю не знеструмиться, перш ніж виконувати будь-які роботи з інвертором.
- (3) Від'єднайте кабелі змінного та постійного струму.

## 6 ЕКСПЛУАТАЦІЯ

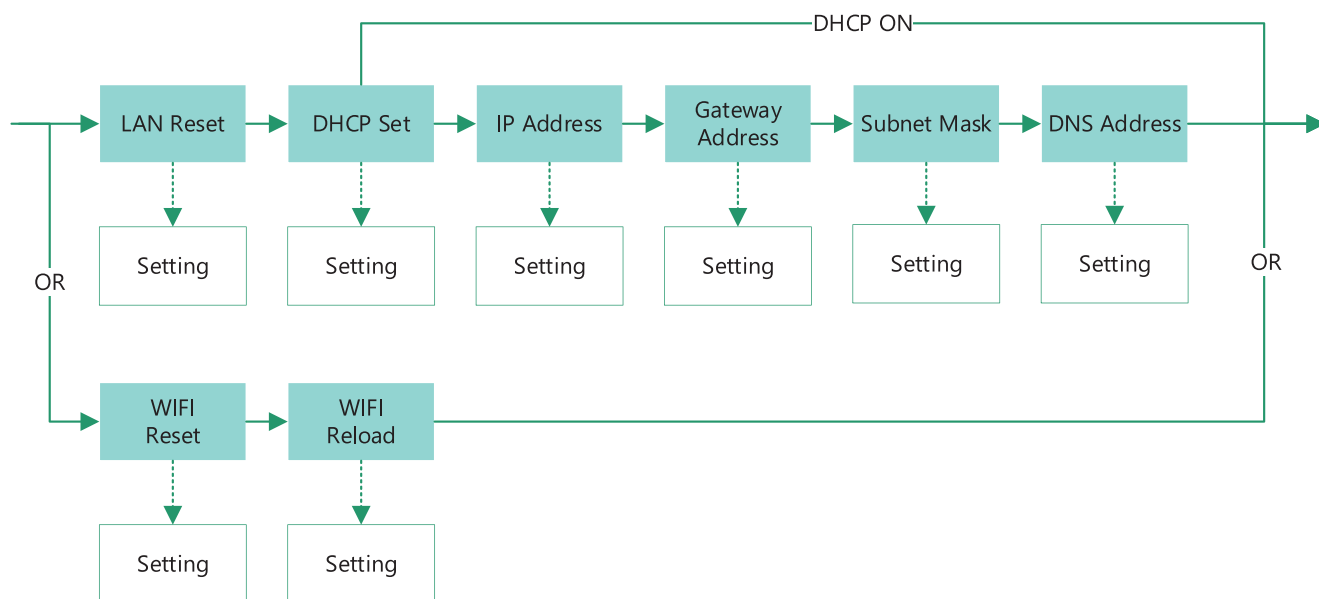
### 6.1 РОБОТА З ДИСПЛЕЄМ

Коли інвертор увімкнено, на OLED-дисплеї відобразатимуться наступні інтерфейси, і OLED-дисплей дозволяє користувачеві переглядати різну інформацію про роботу та змінювати налаштування інвертора. Будь ласка, зверніться до наведеного нижче порядку роботи з дисплеєм для отримання детальнішої інформації:



|                          |                             |                              |   |
|--------------------------|-----------------------------|------------------------------|---|
| <b>Main window</b>       | Головне вікно               | <b>Safety set</b>            | Налаштування безпеки                    |
| <b>Waiting</b>           | Очікування                  | <b>LAN setting</b>           | Налаштування LAN                        |
| <b>Checking</b>          | Перевірка                   | <b>RSSI</b>                  | Індикатор потужності прийнятого сигналу |
| <b>Normal</b>            | Нормально                   | <b>System Info</b>           | Інформація про систему                  |
| <b>Fault info</b>        | Інформація про несправності | <b>Setting</b>               | Налаштування                            |
| <b>Firmware updating</b> | Оновлення прошивки          | <b>Error message</b>         | Повідомлення про помилку                |
| <b>PV voltage</b>        | ФЕ-напруга                  | <b>SN/FM Version</b>         | Серійний номер/версія прошивки          |
| <b>PV current</b>        | ФЕ-струм                    | <b>Export limit</b>          | Обмеження експорту                      |
| <b>Grid voltage</b>      | Напруга мережі              | <b>Limit type set</b>        | Налаштування типу обмеження             |
| <b>Grid current</b>      | Струм мережі                | <b>Feed in Grid</b>          | Подача в мережу                         |
| <b>Grid Freq</b>         | Частота мережі              | <b>Power factor</b>          | Коефіцієнт потужності                   |
| <b>E-day</b>             | Електрика за день           | <b>Grid connect type set</b> | Налаштування типу під'єднання до мережі |
| <b>E-total</b>           | Всього електрики            | <b>CT ratio</b>              | Коефіцієнт трансформаторів струму       |
| <b>H-total</b>           | Всього тепла                | <b>Re-Connect</b>            | Повторне під'єднання                    |
| <b>Model name</b>        | Назва моделі                | <b>Modbus Addr</b>           | Адреса Modbus                           |
| <b>General settings</b>  | Загальні налаштування       | <b>Time Set</b>              | Налаштування часу                       |
| <b>Not WiFi/LAN</b>      | Не WiFi/LAN                 | <b>Language set</b>          | Налаштування мови                       |

## ▼ 6.1.2 НАЛАШТУВАННЯ LAN/WIFI



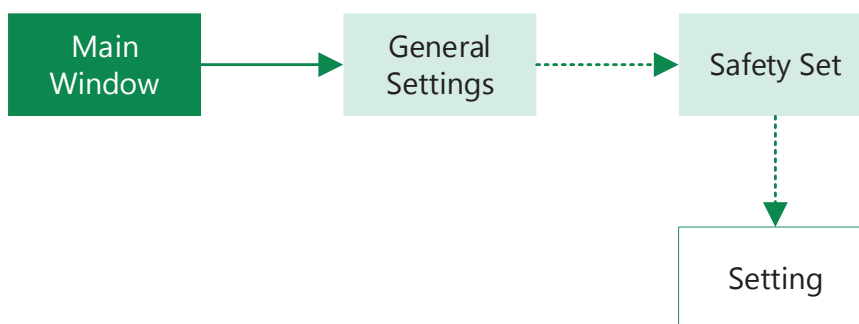
ПРИМІТКА

Зачекайте 10 секунд, і інвертор автоматично збереже ваші налаштування або зміни.

|                        |                      |                    |                       |
|------------------------|----------------------|--------------------|-----------------------|
| <b>LAN Reset</b>       | Перезавантаження LAN | <b>DNS Address</b> | DNS-адреса            |
| <b>DHCP Set</b>        | Налаштування DHCP    | <b>Setting</b>     | Налаштування          |
| <b>IP Address</b>      | IP-адреса            | <b>WiFi Reset</b>  | Скидання WiFi         |
| <b>Gateway Address</b> | Адреса шлюзу         | <b>WiFi Reload</b> | Перезавантаження WiFi |
| <b>Subnet Mask</b>     | Маска підмережі      |                    |                       |

## 6.2 НАЛАШТУВАННЯ КОДУ КРАЇНИ (КОДУ БЕЗПЕКИ)

Будь ласка, встановіть «Код країни (Код безпеки)» у меню «Налаштування безпеки» в «Загальні налаштування». Будь ласка, дотримуйтесь цієї блок-схеми, щоб встановити «Код країни (Код безпеки)»:



→ Коротке натискання (1 сек.) перемикає вікно

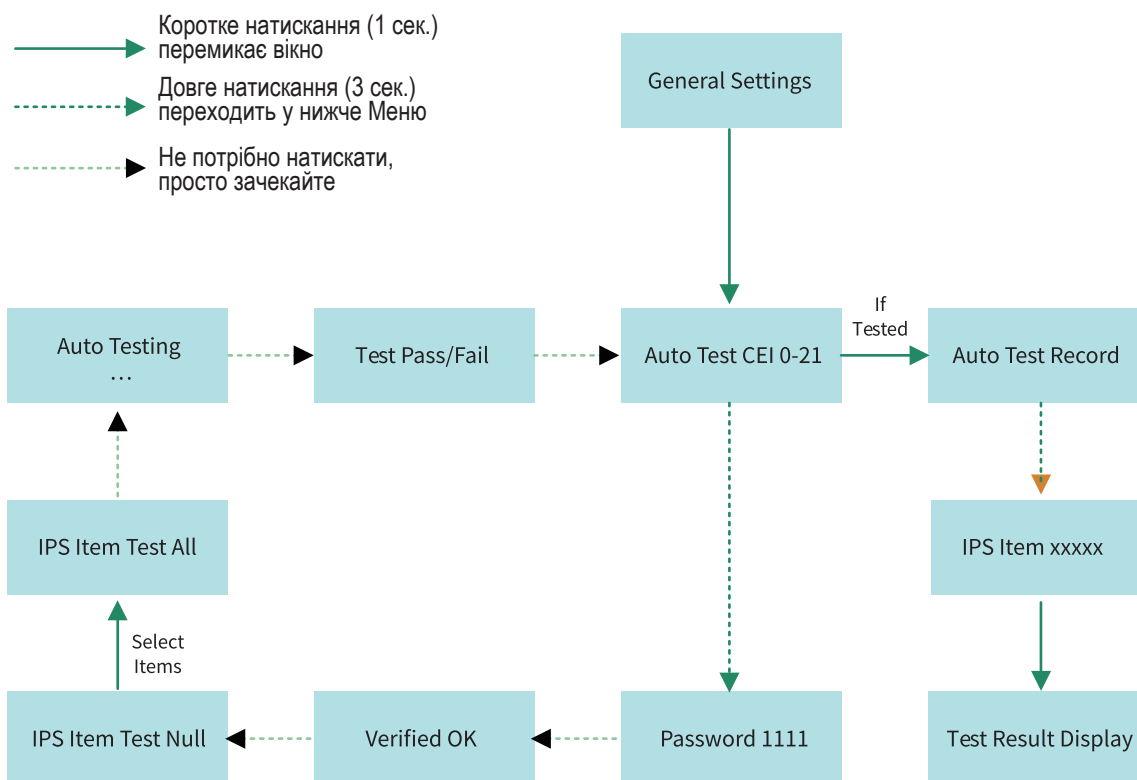
→ Довге натискання (3 сек.) переходить у нижче Меню

|                         |                       |                   |                      |
|-------------------------|-----------------------|-------------------|----------------------|
| <b>Main window</b>      | Головне вікно         | <b>Safety set</b> | Налаштування безпеки |
| <b>General settings</b> | Загальні налаштування | <b>Setting</b>    | Налаштування         |

### 6.3 АВТОМАТИЧНА ПЕРЕВІРКА

Ця функція вимкнена за замовчуванням і буде функціонувати лише з кодом безпеки Італії. Короткочасно натисніть кнопку кілька разів, поки на екрані не відобразиться «Auto Test CEI 0-21», натисніть і утримуйте кнопку 3 секунди, щоб активувати «Автоматичну перевірку». Після завершення автоматичної перевірки коротко натисніть кнопку кілька разів, поки на екрані не з'явиться «Протокол автоматичної перевірки», і утримуйте кнопку 3 секунди, щоб перевірити результати перевірки.

Під'єднайте кабель змінного струму, автоматична перевірка почнеться після підключення інвертора до мережі, дивіться. кроки нижче:



|                           |                                    |                            |                                    |
|---------------------------|------------------------------------|----------------------------|------------------------------------|
| <b>General settings</b>   | Загальні налаштування              | <b>IPS item Test All</b>   | Перевірити всі елементи IPS        |
| <b>Auto Testing</b>       | Автоматична перевірка              | <b>Select items</b>        | Вибрати елементи                   |
| <b>Test Pass/Fail</b>     | Перевірка пройдена/<br>не пройдена | <b>IPS item test Null</b>  | Перевірка елементу IPS – нуль      |
| <b>Auto test CEI 0-21</b> | Автоматична перевірка CEI 0-21     | <b>Verified OK</b>         | Перевірено                         |
| <b>If tested</b>          | Якщо перевірено                    | <b>Password</b>            | Пароль                             |
| <b>Auto test Record</b>   | Протокол автоматичної перевірки    | <b>Test result display</b> | Відображення результатів перевірки |



ПРИМІТКА

Елементи IPS включають: Test Null, 59.S1 Test, 59.S2 Test, 27.S1 Test, 27.S2 Test, 81> .S1 Test, 81 < .S1 Test, 81> .S2 Test, 81 < .S2 Test, Test ALL.

Автоматична перевірка розпочнеться, коли буде вибрано правильний елемент, а після її завершення на екрані відобразиться результат перевірки. Якщо перевірка пройшла успішно, на дисплеї відобразиться «Перевірку пройдено», в іншому випадку відобразиться «Перевірку не пройдено». Після кожного перевіреного елемента інвертор знову під'єднається до мережі та автоматично почне наступну перевірку відповідно до вимог CEI 0-21.

## 6.4 РЕЖИМИ РЕАГУВАННЯ НА ЯКІСТЬ ЕЛЕКТРОЕНЕРГІЇ

### ▼ 6.4.1 ЗНИЖЕННЯ ПОТУЖНОСТІ ЧЕРЕЗ ЗМІНУ НАПРУГИ (РЕЖИМ «ВОЛЬТ-ВАТ»)

Цей режим можна ввімкнути за допомогою програмного забезпечення конфігурації. Будь ласка, зв'яжіться з технічною підтримкою Stromherz за адресою [info@stromherz.at](mailto:info@stromherz.at) для отримання додаткової інформації.

### ▼ 6.4.2 РЕГУЛЮВАННЯ РЕАКТИВНОЇ ПОТУЖНОСТІ ДЛЯ ЗМІНИ НАПРУГИ (РЕЖИМ «ВОЛЬТ-ВА»)

Цей режим можна ввімкнути за допомогою програмного забезпечення конфігурації. Будь ласка, зв'яжіться з технічною підтримкою Stromherz за адресою [info@stromherz.at](mailto:info@stromherz.at) для отримання додаткової інформації.

## 6.5 ДОДАТОК ДЛЯ МОНІТОРИНГУ В РЕЖИМІ ОНЛАЙН

Інвертор Stromherz передбачає порт моніторингу, який може збирати та передавати дані з інвертора на платформу моніторингу Stromherz через зовнішній пристрій моніторингу. Будь ласка, зверніться до заводської таблички виробу, що знаходиться на корпусі, щоб отримати додаток для моніторингу. Якщо виникають проблеми із завантаженням, зверніться до свого дилера або до служби технічної підтримки Stromherz.

## 7 ПОШУК ТА УСУНЕННЯ НЕСПРАВНОСТЕЙ

### 7.1 ПОВІДОМЛЕННЯ ПРО ПОМИЛКИ

Трифазний інвертор серії Stromherz S 4-25 кВт розроблений відповідно до стандартів експлуатації мережі та відповідає вимогам безпеки та EMC. Перед відправкою інвертор пройшов ряд ретельних випробувань, щоб переконатися, що він працює стабільно та надійно.

При виникненні несправності на OLED-дисплеї з'явиться відповідне повідомлення про помилку, і в цьому випадку інвертор може припинити подачу в мережу. Нижче наведено повідомлення про помилки та відповідні методи їх усунення:

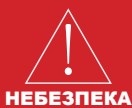
| Повідомлення про помилку | Опис  | Усунення несправності   |
|--------------------------|---|---|
| Відсутнє відображення    | Відсутнє відображення   | (1) Перевірте, чи всі кабелі міцно під'єднані та чи ввімкнено перемикач постійного струму.<br>(2) Перевірте, чи відповідає вхідна напруга робочій напрузі.  |
| Втрата мережі            | Відключення електроенергії мережі, вимикач змінного струму або ланцюг відключено.                       | (1) Перевірте, чи не втрачено живлення.<br>(2) Перевірте, чи надійно підключені переривник змінного струму та клеми.  |
| Збій напруги мережі      | Перенапруга або знижена напруга в мережі, напруга мережі вище або нижче встановленого значення захисту. | (1) Перевірте правильність налаштування безпеки.<br>(2) Перевірте напругу в мережі. Якщо напруга мережі перевищує допустимий діапазон параметрів захисту інвертора, зверніться до місцевої електромережової компанії для вирішення проблеми.<br>(3) Перевірте, чи не надто високий опір кабелю змінного струму. Якщо це так, замініть його на товстіший кабель змінного струму. |



| Повідомлення про помилку             | Опис   | Усунення несправності   |
|--------------------------------------|--|---|
| Помилка частоти мережі               | Перевищення частоти або низька частота мережі, частота мережі вища або нижча за встановлене значення захисту.                        | (1) Перевірте правильність налаштувань безпеки.<br>(2) Перевірте частоту мережі. Якщо частота мережі перевищує допустимий діапазон параметрів захисту інвертора, зверніться до місцевої електромережової компанії для вирішення проблеми. |
| Перевищення обмеження ISO            | Низький опір ізоляції системи, який зазвичай спричинений поганою ізоляцією на землю модуля/кабелю або дощовим і вологим середовищем. | (1) Перевірте, чи не зламалися фотоелектричні панелі, кабелі та роз'єми, чи не протікає вода.<br>(2) Перевірте, чи надійна лінія заземлення інвертора.  |
| Помилка пристрою захисного вимкнення | Надмірний струм витоку.  | (1) Струм заземлення занадто високий.<br>(2) Перевірте, чи не має фотоелектричний кабель коротке замикання на землю.  |
| Перевищення напруги ФЕМ              | Перенапруга ФЕМ занадто висока.  | (1) Вхідна напруга занадто висока.<br>(2) Зменште кількість фотоелектричних панелей, щоб переконатися, що напруга розімкнутого ланцюга кожної лінії нижча за максимально дозволена вхідну напругу інвертора.                              |
| Перевищення температури інвертора    | Температурна аномалія, температура внутрішньої частини інвертора надмірно висока і виходить за межі безпечного діапазону.            | (1) Перевірте, чи інвертор піддається прямому впливу сонячних променів.<br>(2) Знизьте температуру навколишнього середовища.  |
| Помилка DCI                          | Високе значення постійного струму на вході. Інвертор виявляє більшу складову постійного струму на виході змінного струму.            | (1) Перезапустіть інвертор, зачекайте трохи, щоб інвертор відновився.<br>(2) Якщо несправність виникає неодноразово, зверніться до Stromherz.   |
| Помилка напруги шини                 | Занадто висока напруга шини  | (1) Перезапустіть інвертор, зачекайте трохи, щоб інвертор відновився.<br>(2) Якщо несправність виникає неодноразово, зверніться до Stromherz.   |
| Помилка SCI                          | Не вдається внутрішня комунікація. Викликано сильним зовнішнім магнітним полем тощо.   | (1) Перезапустіть інвертор, зачекайте трохи, щоб інвертор відновився.<br>(2) Якщо несправність виникає неодноразово, зверніться до Stromherz.   |
| Помилка SPI                          | Не вдається внутрішня комунікація. Викликано сильним зовнішнім магнітним полем тощо.   | (1) Перезапустіть інвертор, зачекайте трохи, щоб інвертор відновився.<br>(2) Якщо несправність виникає неодноразово, зверніться до Stromherz.   |
| Помилка E2                           | Аномалія внутрішнього сховища. Викликано сильним зовнішнім магнітним полем тощо.   | (1) Перезапустіть інвертор, зачекайте трохи, щоб інвертор відновився.<br>(2) Якщо несправність виникає неодноразово, зверніться до Stromherz.   |
| Помилка пристрою захисного вимкнення | Аномалія пристрою захисного вимкнення  | (1) Перезапустіть інвертор, зачекайте трохи, щоб інвертор відновився.<br>(2) Якщо несправність виникає неодноразово, зверніться до Stromherz.   |

| Повідомлення про помилку           | Опис   | Усунення несправності   |
|------------------------------------|--|---|
| Помилка передавача змінного струму | Аномалія передавача змінного струму  | (1) Перезапустіть інвертор, зачекайте трохи, щоб інвертор відновився.<br>(2) Якщо несправність виникає неодноразово, зверніться до Stromherz.   |
| Помилка перевірки реле             | Самоперевірка реле не вдалася. Нульовий кабель і кабель заземлення погано під'єднані на стороні змінного струму або просто випадкові збої. | (1) Перевірте за допомогою мультиметра, чи є між кабелем N та PE на стороні змінного струму висока напруга (зазвичай має бути нижче 10 В). Якщо напруга вище 10 В, це означає, що нульовий кабель і кабель заземлення погано під'єднані на стороні змінного струму, або перезапустіть інвертор. Якщо нульовий кабель і кабель заземлення добре під'єднані, зверніться до Stromherz. |
| Збій флеш-пам'яті                  | Аномалія внутрішнього сховища, викликана сильним зовнішнім магнітним полем тощо.   | (1) Перезапустіть інвертор, зачекайте трохи, щоб інвертор відновився.<br>(2) Якщо несправність виникає неодноразово, зверніться до Stromherz.   |
| Збій зовнішнього вентилятора       | Аномалія зовнішнього вентилятора.  | (1) Зупиніть інвертор і від'єднайте кабелі змінного та постійного струму.<br>(2) Перевірте, чи не заблокований вентилятор сторонніми предметами. Якщо ні, замініть вентилятор.  |
| Збій внутрішнього вентилятора      | Аномалія внутрішнього вентилятора.   | (1) Зупиніть інвертор і від'єднайте кабелі змінного та постійного струму.<br>(2) Перевірте, чи не заблокований вентилятор сторонніми предметами. Якщо ні, замініть вентилятор.  |

## 7.2 ТЕХНІЧНЕ ОБСЛУГОВУВАННЯ



Ризик пошкодження інвертора або травмування через неправильне обслуговування! Завжди майте на увазі, що інвертор живиться від двох джерел: фотоелектричних ланцюгів і від електромережі.

Перед будь-якими сервісними роботами дотримуйтесь наступної процедури.

- (1) Від'єднайте переривник змінного струму, а потім встановіть перемикач навантаження постійного струму інвертора в положення «ВИМК.»;
- (2) Зачекайте принаймні 5 хвилин, щоб внутрішні конденсатори повністю розрядилися;
- (3) Перш ніж витягнути будь-який роз'єм, переконайтеся, що немає напруги або струму.



Тримайте подалі некваліфікованих осіб!

Повинен бути розміщений тимчасовий попереджувальний знак або шлагбаум, щоб утримувати некваліфікованих осіб під час виконання робіт з підключення до електромережі та обслуговування.



Перезапускайте інвертор тільки після усунення несправності, яка погіршує безпеку. Ніколи не замінюйте будь-які внутрішні компоненти. Для будь-якої підтримки з технічного обслуговування звертайтеся до Stromherz. В іншому випадку Stromherz не несе відповідальності за будь-які заподіяні збитки.



Обслуговування пристрою згідно з посібником ніколи не повинно здійснюватися за відсутності належних інструментів, випробувального обладнання або останньої редакції посібника, який був прочитаний та повністю зрозумілий.

| Позиція          | Методи   | Періодичність  |
|------------------|--|--|
| Очищення системи | Перевірте температуру та чистоту інвертора.<br>За необхідності очистіть корпус інвертора.<br>Перевірте, чи нормальні вхід і вихід повітря.<br>За необхідності очистіть вхідний і вихідний отвір для повітря. | Від півроку до року (це залежить від вмісту пилу в повітрі). |

## 8 ТЕХНІЧНІ ПАРАМЕТРИ

| Модель   | S-4K                    | S-4K-3P      | S-5K         | S-5K-3P      |
|--|-------------------------|--------------|--------------|--------------|
| <b>Вхід</b>  |                         |              |              |              |
| Пускова напруга (В)                                | 200                     | 180          | 200          | 180          |
| Макс. вхідна напруга постійного струму (В)         | 1100                    | 1100         | 1100         | 1100         |
| Номінальна вхідна напруга постійного струму (В)    | 620                     | 620          | 620          | 620          |
| Діапазон напруги МРРТ (В)                          | 200-950                 | 160-1000     | 200-950      | 160-1000     |
| Кількість пристроїв МРРТ                           | 2                       | 2            | 2            | 2            |
| Кількість входів постійного струму на МРРТ         | 1/1                     | 1/1          | 1/1          | 1/1          |
| Макс. вхідний струм (А)                            | 11/11                   | 15/15        | 11/11        | 15/15        |
| Макс. струм короткого замикання (А)                | 15/15                   | 20/20        | 15/15        | 20/20        |
| Струм зворотної подачі до масиву (А)               | 0                       | 0            | 0            | 0            |
| <b>Вихід</b>                                       |                         |              |              |              |
| Номінальна вихідна потужність (Вт)                 | 4000                    | 4000         | 5000         | 5000         |
| Макс. вихідна потужність (Вт)                      | 4400                    | 4400         | 5500         | 5500         |
| Номінальна вихідна потужність змінного струму (ВА) | 4000                    | 4000         | 5000         | 5000         |
| Макс. повна потужність (ВА)                        | 4400                    | 4400         | 5500         | 5500         |
| Номінальна вихідна напруга (В)                     | 3 / N / PE, 230 / 400 В |              |              |              |
| Номінальна частота змінного струму (Гц)            | 50/60                   | 50/60        | 50/60        | 50/60        |
| Номінальний вихідний змінний струм (А)             | 5,8                     | 5,8          | 7,3          | 7,3          |
| Макс. вихідний струм (А)                           | 6,7                     | 6,7          | 8,4          | 8,4          |
| Вимірний пусковий струм (А)                        | 7А@ 4,4мсек.            | 7А@ 4,4мсек. | 7А@ 4,4мсек. | 7А@ 4,4мсек. |
| Максимальний вихідний струм несправності (А)       | 33                      | 33           | 33           | 33           |

| Модель   | S-4K  | S-4K-3P     | S-5K        | S-5K-3P     |
|--|---|-------------|-------------|-------------|
| Макс. захист від перевищення струму на виході (A)              | 33  | 33          | 33          | 33          |
| Коефіцієнт потужності  | 0,8 за ємнісного струму ... 0,8 за індуктивного струму  |             |             |             |
| Макс. повне гармонійне спотворення                             | <3%@ номінальну потужність на виході  |             |             |             |
| Інжекція постійного струму                                     | <0,5% входу   |             |             |             |
| <b>Ефективність</b>  |   |             |             |             |
| Макс. ефективність   | 98,1%   | 98,1%       | 98,1%       | 98,1%       |
| Європейська ефективність                                       | 97,9%   | 97,9%       | 97,9%       | 97,9%       |
| Ефективність МРРТ  | 99,9%   | 99,9%       | 99,9%       | 99,9%       |
| <b>Захист</b>  |   |             |             |             |
| Захист від зворотної полярності постійного струму              | Інтегрований  |             |             |             |
| Захист опору ізоляції  | Інтегрований  |             |             |             |
| Перемикач постійного струму                                    | Опція   |             |             |             |
| Захист від перенапруги   | Інтегрований  |             |             |             |
| Захист від перегріву   | Інтегрований  |             |             |             |
| Захист від залишкового струму                                  | Інтегрований  |             |             |             |
| Миттєва заборона повторного підключення до розподільної мережі | Зсув частоти, Інтегрований  |             |             |             |
| Захист від короткого замикання змінного струму                 | Інтегрований  |             |             |             |
| Захист від перенапруги змінного струму                         | Інтегрований  |             |             |             |
| <b>Загальні дані</b>   |   |             |             |             |
| Розміри (мм)   | 550 (Ш) * 410 (В) * 175 (Г)   |             |             |             |
| Вага (кг)  | 22  | 23          | 22          | 23          |
| Ступінь захисту  | IP65  |             |             |             |
| Самостійне споживання вночі (Вт)                               | <1  |             |             |             |
| Топологія  | Безтрансформаторний   |             |             |             |
| Діапазон робочих температур (°C)                               | -30-60  |             |             |             |
| Відносна вологість (%)   | 0-100%  |             |             |             |
| Висота експлуатації (м)  | 3000  |             |             |             |
| Охолодження  | Природня конвекція  |             |             |             |
| Рівень шуму (дБ)   | < 25  | < 25        | < 25        | < 25        |
| Дисплей  | OLED та LED   | OLED та LED | OLED та LED | OLED та LED |
| Зв'язок  | RS485/WiFi/GPRS/LAN (опція)   |             |             |             |
| Відповідність  | NB/T 32004, IEC62109, IEC62116, VDE 4105, VDE 0126, UTE C15-712-1, AS4777, C10/11, CEI 0-21, RD1699, NBR16149, IEC61727, IEC60068, IEC61683, EN50549, EN61000 |             |             |             |

| Модель   | S-6K   | S-6K-3P      | S-8K         | S-8K-3P      |
|--|--|--------------|--------------|--------------|
| <b>Вхід</b>  |  |              |              |              |
| Пускова напруга (В)  | 200  | 180          | 200          | 180          |
| Макс. вхідна напруга постійного струму (В)                     | 1100   | 1100         | 1100         | 1100         |
| Номинальна вхідна напруга постійного струму (В)                | 620  | 620          | 620          | 620          |
| Діапазон напруги MPPT (В)                                      | 200-950  | 160-1000     | 200-950      | 160-1000     |
| Кількість пристроїв MPPT                                       | 2  | 2            | 2            | 2            |
| Кількість входів постійного струму на MPPT                     | 1/1  | 1/1          | 1/1          | 1/1          |
| Макс. вхідний струм (А)  | 11/11  | 15/15        | 11/11        | 15/15        |
| Макс. струм короткого замикання (А)                            | 15/15  | 20/20        | 15/15        | 20/20        |
| Струм зворотної подачі до масиву (А)                           | 0  | 0            | 0            | 0            |
| <b>Вихід</b>   |  |              |              |              |
| Номинальна вихідна потужність (Вт)                             | 6000   | 6000         | 8000         | 8000         |
| Макс. вихідна потужність (Вт)                                  | 6600   | 6600         | 8800         | 8800         |
| Номинальна вихідна потужність змінного струму (ВА)             | 6000   | 6000         | 8000         | 8000         |
| Макс. повна потужність (ВА)                                    | 6600   | 6600         | 8800         | 8800         |
| Номинальна вихідна напруга (В)                                 | 3 / N / PE, 230 / 400 В                                |              |              |              |
| Номинальна частота змінного струму (Гц)                        | 50/60  | 50/60        | 50/60        | 50/60        |
| Номинальний вихідний змінний струм (А)                         | 8,7  | 8,7          | 11,6         | 11,6         |
| Макс. вихідний струм (А)                                       | 10   | 10           | 13,3         | 13,3         |
| Вимірний пусковий струм (А)                                    | 7А@ 4,4мсек.   | 7А@ 4,4мсек. | 7А@ 4,4мсек. | 7А@ 4,4мсек. |
| Максимальний вихідний струм несправності (А)                   | 33   | 33           | 33           | 33           |
| Макс. захист від перевищення струму на виході (А)              | 33   | 33           | 33           | 33           |
| Коефіцієнт потужності  | 0,8 за ємнісного струму ... 0,8 за індуктивного струму |              |              |              |
| Макс. повне гармонійне спотворення                             | <3%@ номінальну потужність на виході                   |              |              |              |
| Інжекція постійного струму                                     | <0,5% входу  |              |              |              |
| <b>Ефективність</b>  |  |              |              |              |
| Макс. ефективність   | 98,3%  | 98,3%        | 98,3%        | 98,3%        |
| Європейська ефективність                                       | 98,0%  | 98,0%        | 98,0%        | 98,0%        |
| Ефективність MPPT  | 99,9%  | 99,9%        | 99,9%        | 99,9%        |
| <b>Захист</b>  |  |              |              |              |
| Захист від зворотної полярності постійного струму              | Інтегрований   |              |              |              |
| Захист опору ізоляції  | Інтегрований   |              |              |              |
| Перемикач постійного струму                                    | Опція  |              |              |              |
| Захист від перенапруги   | Інтегрований   |              |              |              |
| Захист від перегріву   | Інтегрований   |              |              |              |
| Захист від залишкового струму                                  | Інтегрований   |              |              |              |
| Миттєва заборона повторного підключення до розподільної мережі | Зсув частоти, Інтегрований                             |              |              |              |
| Захист від короткого замикання змінного струму                 | Інтегрований   |              |              |              |
| Захист від перенапруги змінного струму                         | Інтегрований   |              |              |              |

| Модель                           | S-6K  | S-6K-3P     | S-8K        | S-8K-3P     |
|----------------------------------|---|-------------|-------------|-------------|
| <b>Загальні дані</b>             |   |             |             |             |
| Розміри (мм)                     | 550 (Ш) * 410 (В) * 175 (Г)   |             |             |             |
| Вага (кг)                        | 22  | 23          | 22          | 23          |
| Ступінь захисту                  | IP65  |             |             |             |
| Самостійне споживання вночі (Вт) | <1  |             |             |             |
| Топологія                        | Безтрансформаторний   |             |             |             |
| Діапазон робочих температур (°C) | -30-60  |             |             |             |
| Відносна вологість (%)           | 0-100%  |             |             |             |
| Висота експлуатації (м)          | 3000  |             |             |             |
| Охолодження                      | Природня конвекція  |             |             |             |
| Рівень шуму (дБ)                 | < 25  | < 25        | < 25        | < 25        |
| Дисплей                          | OLED та LED   | OLED та LED | OLED та LED | OLED та LED |
| Зв'язок                          | RS485/WiFi/GPRS/LAN (опція)   |             |             |             |
| Відповідність                    | NB/T 32004, IEC62109, IEC62116, VDE 4105, VDE 0126, UTE C15-712-1, AS4777, C10/11, CEI 0-21, RD1699, NBR16149, IEC61727, IEC60068, IEC61683, EN50549, EN61000 |             |             |             |

| Модель   | S-10K  | S-10K-3P     | S-12K        | S-12K-3P     |
|--|--|--------------|--------------|--------------|
| <b>Вхід</b>  |  |              |              |              |
| Пускова напруга (В)  | 200  | 180          | 200          | 180          |
| Макс. вхідна напруга постійного струму (В)                     | 1100   | 1100         | 1100         | 1100         |
| Номінальна вхідна напруга постійного струму (В)                | 620  | 620          | 620          | 620          |
| Діапазон напруги МРРТ (В)                                      | 200-950  | 160-1000     | 200-950      | 160-1000     |
| Кількість пристроїв МРРТ                                       | 2  | 2            | 2            | 2            |
| Кількість входів постійного струму на МРРТ                     | 1/1  | 1/1          | 1/1          | 1/1          |
| Макс. вхідний струм (А)  | 11/11  | 15/15        | 11/11        | 15/15        |
| Макс. струм короткого замикання (А)                            | 15/15  | 20/20        | 15/15        | 20/20        |
| Струм зворотної подачі до масиву (А)                           | 0  | 0            | 0            | 0            |
| <b>Вихід</b>   |  |              |              |              |
| Номінальна вихідна потужність (Вт)                             | 10000  | 10000        | 12000        | 12000        |
| Макс. вихідна потужність (Вт)                                  | 11000  | 11000        | 13200        | 13200        |
| Номінальна вихідна потужність змінного струму (ВА)             | 10000  | 10000        | 12000        | 12000        |
| Макс. повна потужність (ВА)                                    | 11000  | 11000        | 13200        | 13200        |
| Номінальна вихідна напруга (В)                                 | 3 / N / PE, 230 / 400 В                                |              |              |              |
| Номінальна частота змінного струму (Гц)                        | 50/60  | 50/60        | 50/60        | 50/60        |
| Номінальний вихідний змінний струм (А)                         | 14,5   | 14,5         | 17,4         | 17,4         |
| Макс. вихідний струм (А)                                       | 16,5   | 16,5         | 20           | 20           |
| Вимірний пусковий струм (А)                                    | 7А@ 4,4мсек.   | 7А@ 4,4мсек. | 7А@ 4,4мсек. | 7А@ 4,4мсек. |
| Максимальний вихідний струм несправності (А)                   | 40   | 40           | 40           | 40           |
| Макс. захист від перевищення струму на виході (А)              | 40   | 40           | 40           | 40           |
| Коефіцієнт потужності  | 0,8 за ємнісного струму ... 0,8 за індуктивного струму |              |              |              |
| Макс. повне гармонійне спотворення                             | <3%@ номінальну потужність на виході                   |              |              |              |
| Інжекція постійного струму                                     | <0,5% входу  |              |              |              |
| <b>Ефективність</b>  |  |              |              |              |
| Макс. ефективність   | 98,6%  | 98,6%        | 98,6%        | 98,6%        |
| Європейська ефективність                                       | 98,2%  | 98,2%        | 98,2%        | 98,2%        |
| Ефективність МРРТ  | 99,9%  | 99,9%        | 99,9%        | 99,9%        |
| <b>Захист</b>  |  |              |              |              |
| Захист від зворотної полярності постійного струму              | Інтегрований   |              |              |              |
| Захист опору ізоляції  | Інтегрований   |              |              |              |
| Перемикач постійного струму                                    | Опція  |              |              |              |
| Захист від перенапруги   | Інтегрований   |              |              |              |
| Захист від перегріву   | Інтегрований   |              |              |              |
| Захист від залишкового струму                                  | Інтегрований   |              |              |              |
| Миттєва заборона повторного підключення до розподільної мережі | Зсув частоти, Інтегрований                             |              |              |              |
| Захист від короткого замикання змінного струму                 | Інтегрований   |              |              |              |
| Захист від перенапруги змінного струму                         | Інтегрований   |              |              |              |

| Модель                           | S-10K   | S-10K-3P    | S-12K       | S-12K-3P    |
|----------------------------------|---|-------------|-------------|-------------|
| <b>Загальні дані</b>             |   |             |             |             |
| Розміри (мм)                     | 550 (Ш) * 410 (В) * 175 (Г)   |             |             |             |
| Вага (кг)                        | 22  | 23          | 22          | 23          |
| Ступінь захисту                  | IP65  |             |             |             |
| Самостійне споживання вночі (Вт) | <1  |             |             |             |
| Топологія                        | Безтрансформаторний   |             |             |             |
| Діапазон робочих температур (°C) | -30-60  |             |             |             |
| Відносна вологість (%)           | 0-100%  |             |             |             |
| Висота експлуатації (м)          | 3000  |             |             |             |
| Охолодження                      | Природня конвекція  |             |             |             |
| Рівень шуму (дБ)                 | < 25  | < 25        | < 25        | < 25        |
| Дисплей                          | OLED та LED   | OLED та LED | OLED та LED | OLED та LED |
| Зв'язок                          | RS485/WiFi/GPRS/LAN (опція)   |             |             |             |
| Відповідність                    | NB/T 32004, IEC62109, IEC62116, VDE 4105, VDE 0126, UTE C15-712-1, AS4777, C10/11, CEI 0-21, RD1699, NBR16149, IEC61727, IEC60068, IEC61683, EN50549, EN61000 |             |             |             |



| Модель   | S-15K  | S-15K-3P   | S-17K      | S-17K-3P   |
|--|--|------------|------------|------------|
| <b>Вхід</b>  |  |            |            |            |
| Пускова напруга (В)  | 200  | 180        | 200        | 180        |
| Макс. вхідна напруга постійного струму (В)                     | 1100   | 1100       | 1100       | 1100       |
| Номинальна вхідна напруга постійного струму (В)                | 620  | 620        | 620        | 620        |
| Діапазон напруги МРРТ (В)                                      | 200-950  | 160-1000   | 200-950    | 160-1000   |
| Кількість пристроїв МРРТ                                       | 2  | 2          | 2          | 2          |
| Кількість входів постійного струму на МРРТ                     | 1/2  | 1/2        | 2/2        | 2/2        |
| Макс. вхідний струм (А)  | 11/22  | 15/30      | 22/22      | 30/30      |
| Макс. струм короткого замикання (А)                            | 15/30  | 20/40      | 30/30      | 40/40      |
| Струм зворотної подачі до масиву (А)                           | 0  | 0          | 0          | 0          |
| <b>Вихід</b>   |  |            |            |            |
| Номинальна вихідна потужність (Вт)                             | 15000  | 15000      | 17000      | 17000      |
| Макс. вихідна потужність (Вт)                                  | 16500  | 16500      | 18700      | 18700      |
| Номинальна вихідна потужність змінного струму (ВА)             | 15000  | 15000      | 17000      | 17000      |
| Макс. повна потужність (ВА)                                    | 16500  | 16500      | 18700      | 18700      |
| Номинальна вихідна напруга (В)                                 | 3 / N / PE, 230 / 400 В                                |            |            |            |
| Номинальна частота змінного струму (Гц)                        | 50/60  | 50/60      | 50/60      | 50/60      |
| Номинальний вихідний змінний струм (А)                         | 21,7   | 21,7       | 24,6       | 24,6       |
| Макс. вихідний струм (А)                                       | 25   | 25         | 28,4       | 28,4       |
| Вимірний пусковий струм (А)                                    | 7А@ 4мсек.   | 7А@ 4мсек. | 7А@ 4мсек. | 7А@ 4мсек. |
| Максимальний вихідний струм несправності (А)                   | 66   | 66         | 66         | 66         |
| Макс. захист від перевищення струму на виході (А)              | 66   | 66         | 66         | 66         |
| Коефіцієнт потужності  | 0,8 за ємнісного струму ... 0,8 за індуктивного струму |            |            |            |
| Макс. повне гармонійне спотворення                             | <3%@ номінальну потужність на виході                   |            |            |            |
| Інжекція постійного струму                                     | <0,5% входу  |            |            |            |
| <b>Ефективність</b>  |  |            |            |            |
| Макс. ефективність   | 98,6%  | 98,6%      | 98,6%      | 98,6%      |
| Європейська ефективність                                       | 98,2%  | 98,2%      | 98,2%      | 98,2%      |
| Ефективність МРРТ  | 99,9%  | 99,9%      | 99,9%      | 99,9%      |
| <b>Захист</b>  |  |            |            |            |
| Захист від зворотної полярності постійного струму              | Інтегрований   |            |            |            |
| Захист опору ізоляції  | Інтегрований   |            |            |            |
| Перемикач постійного струму                                    | Опція  |            |            |            |
| Захист від перенапруги   | Інтегрований   |            |            |            |
| Захист від перегріву   | Інтегрований   |            |            |            |
| Захист від залишкового струму                                  | Інтегрований   |            |            |            |
| Миттєва заборона повторного підключення до розподільної мережі | Зсув частоти, Інтегрований                             |            |            |            |
| Захист від короткого замикання змінного струму                 | Інтегрований   |            |            |            |
| Захист від перенапруги змінного струму                         | Інтегрований   |            |            |            |

| Модель                           | S-15K   | S-15K-3P    | S-17K       | S-17K-3P    |
|----------------------------------|---|-------------|-------------|-------------|
| <b>Загальні дані</b>             |   |             |             |             |
| Розміри (мм)                     | 550 (Ш) * 410 (В) * 175 (Г)   |             |             |             |
| Вага (кг)                        | 25  | 26          | 25          | 29          |
| Ступінь захисту                  | IP65  |             |             |             |
| Самостійне споживання вночі (Вт) | <1  |             |             |             |
| Топологія                        | Безтрансформаторний   |             |             |             |
| Діапазон робочих температур (°C) | -30-60  |             |             |             |
| Відносна вологість (%)           | 0-100%  |             |             |             |
| Висота експлуатації (м)          | 3000  |             |             |             |
| Охолодження                      | Природня конвекція  |             | Вентилятор  |             |
| Рівень шуму (дБ)                 | < 25  | < 25        | < 40        | < 40        |
| Дисплей                          | OLED та LED   | OLED та LED | OLED та LED | OLED та LED |
| Зв'язок                          | RS485/WiFi/GPRS/LAN (опція)   |             |             |             |
| Відповідність                    | NB/T 32004, IEC62109, IEC62116, VDE 4105, VDE 0126, UTE C15-712-1, AS4777, C10/11, CEI 0-21, RD1699, NBR16149, IEC61727, IEC60068, IEC61683, EN50549, EN61000 |             |             |             |

| Модель   | S-20K  | S-20K-3P     | S-25K        | S-25K-3P     |
|--|--|--------------|--------------|--------------|
| <b>Вхід</b>  |  |              |              |              |
| Пускова напруга (В)  | 200  | 180          | 200          | 180          |
| Макс. вхідна напруга постійного струму (В)                     | 1100   | 1100         | 1100         | 1100         |
| Номинальна вхідна напруга постійного струму (В)                | 620  | 620          | 620          | 620          |
| Діапазон напруги МРРТ (В)                                      | 200-950  | 160-1000     | 200-950      | 160-1000     |
| Кількість пристроїв МРРТ                                       | 2  | 2            | 2            | 2            |
| Кількість входів постійного струму на МРРТ                     | 2/2  | 2/2          | 2/2          | 2/2          |
| Макс. вхідний струм (А)  | 22/22  | 30/30        | 22/22        | 30/30        |
| Макс. струм короткого замикання (А)                            | 30/30  | 40/40        | 30/30        | 40/40        |
| Струм зворотної подачі до масиву (А)                           | 0  | 0            | 0            | 0            |
| <b>Вихід</b>   |  |              |              |              |
| Номинальна вихідна потужність (Вт)                             | 20000  | 20000        | 25000        | 25000        |
| Макс. вихідна потужність (Вт)                                  | 22000  | 22000        | 25000        | 25000        |
| Номинальна вихідна потужність змінного струму (ВА)             | 20000  | 20000        | 25000        | 25000        |
| Макс. повна потужність (ВА)                                    | 22000  | 22000        | 25000        | 25000        |
| Номинальна вихідна напруга (В)                                 | 3 / N / PE, 230 / 400 В                                |              |              |              |
| Номинальна частота змінного струму (Гц)                        | 50/60  | 50/60        | 50/60        | 50/60        |
| Номинальний вихідний змінний струм (А)                         | 29   | 29           | 36,2         | 36,2         |
| Макс. вихідний струм (А)                                       | 31,9   | 31,9         | 39           | 39           |
| Вимірний пусковий струм (А)                                    | 8,5А@ 4мсек.   | 8,5А@ 4мсек. | 8,5А@ 4мсек. | 8,5А@ 4мсек. |
| Максимальний вихідний струм несправності (А)                   | 76   | 76           | 76           | 76           |
| Макс. захист від перевищення струму на виході (А)              | 76   | 76           | 76           | 76           |
| Коефіцієнт потужності  | 0,8 за ємнісного струму ... 0,8 за індуктивного струму |              |              |              |
| Макс. повне гармонійне спотворення                             | <3%@ номінальну потужність на виході                   |              |              |              |
| Інжекція постійного струму                                     | <0,5% входу  |              |              |              |
| <b>Ефективність</b>  |  |              |              |              |
| Макс. ефективність   | 98,6%  | 98,6%        | 98,6%        | 98,6%        |
| Європейська ефективність                                       | 98,2%  | 98,2%        | 98,2%        | 98,2%        |
| Ефективність МРРТ  | 99,9%  | 99,9%        | 99,9%        | 99,9%        |
| <b>Захист</b>  |  |              |              |              |
| Захист від зворотної полярності постійного струму              | Інтегрований   |              |              |              |
| Захист опору ізоляції  | Інтегрований   |              |              |              |
| Перемикач постійного струму                                    | Опція  |              |              |              |
| Захист від перенапруги   | Інтегрований   |              |              |              |
| Захист від перегріву   | Інтегрований   |              |              |              |
| Захист від залишкового струму                                  | Інтегрований   |              |              |              |
| Миттєва заборона повторного підключення до розподільної мережі | Зсув частоти, Інтегрований                             |              |              |              |
| Захист від короткого замикання змінного струму                 | Інтегрований   |              |              |              |
| Захист від перенапруги змінного струму                         | Інтегрований   |              |              |              |

| Модель                           | S-20K   | S-20K-3P    | S-25K       | S-25K-3P    |
|----------------------------------|---|-------------|-------------|-------------|
| <b>Загальні дані</b>             |   |             |             |             |
| Розміри (мм)                     | 550 (Ш) * 410 (В) * 175 (Г)   |             |             |             |
| Вага (кг)                        | 25  | 29          | 25          | 29          |
| Ступінь захисту                  | IP65  |             |             |             |
| Самостійне споживання вночі (Вт) | <1  |             |             |             |
| Топологія                        | Безтрансформаторний   |             |             |             |
| Діапазон робочих температур (°C) | -30-60  |             |             |             |
| Відносна вологість (%)           | 0-100%  |             |             |             |
| Висота експлуатації (м)          | 3000  |             |             |             |
| Охолодження                      | Вентилятор  |             |             |             |
| Рівень шуму (дБ)                 | < 40  | < 40        | < 40        | < 40        |
| Дисплей                          | OLED та LED   | OLED та LED | OLED та LED | OLED та LED |
| Зв'язок                          | RS485/WiFi/GPRS/LAN (опція)   |             |             |             |
| Відповідність                    | NB/T 32004, IEC62109, IEC62116, VDE 4105, VDE 0126, UTE C15-712-1, AS4777, C10/11, CEI 0-21, RD1699, NBR16149, IEC61727, IEC60068, IEC61683, EN50549, EN61000 |             |             |             |

ДЛЯ НОТАТОК

# Never stop to charge



## STROMHERZ SERVICE GLOBAL CONTACT

Address: Nordex Holding LP,  
272 Bath Street, Glasgow,  
Scotland, G2 4JR, Nordex

info@stromherz.at  
www.stromherz.at  
+44 20 7692 8949