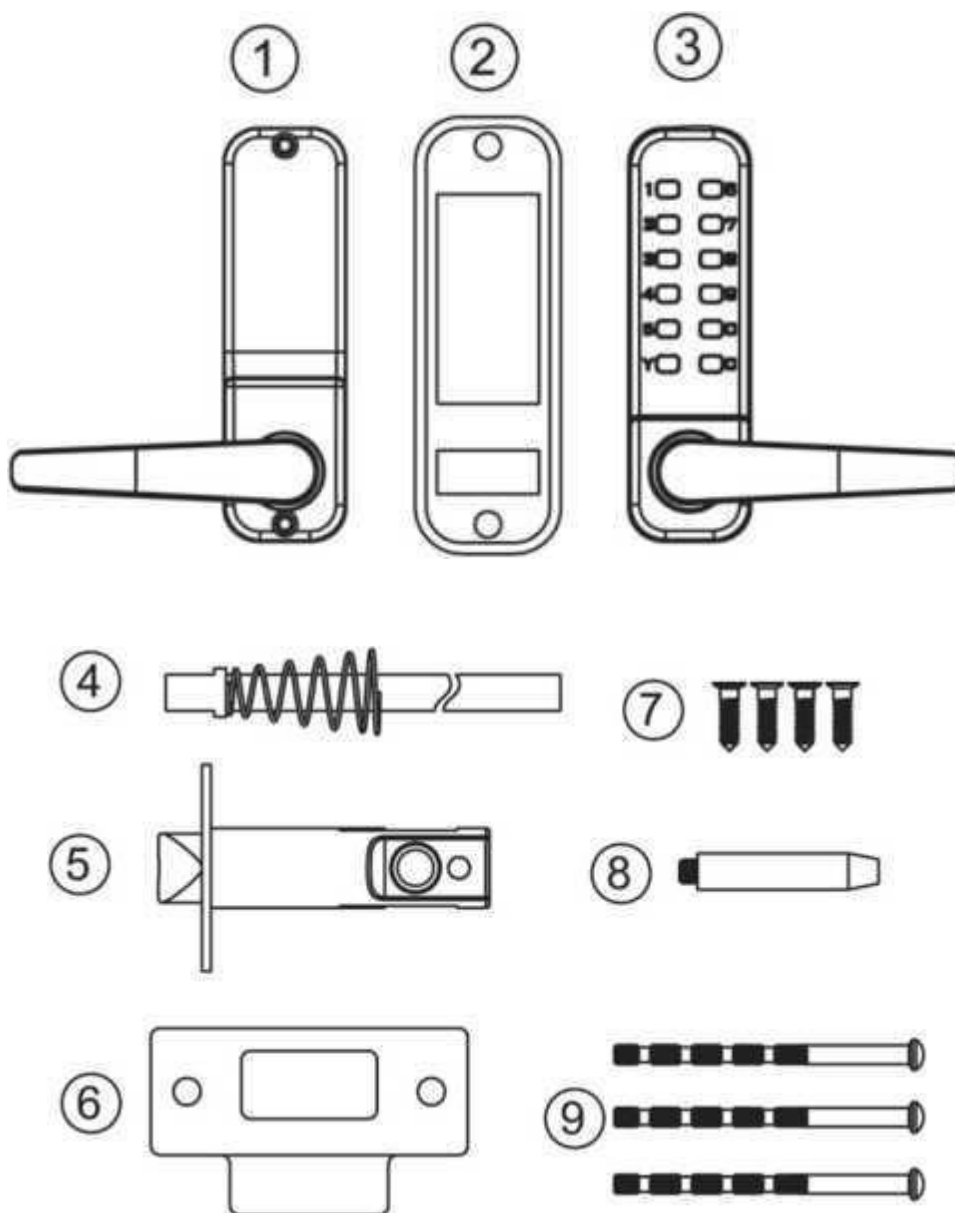


Інструкція з експлуатації КОДОВИЙ МЕХАНІЧНИЙ ЗАМОК TRL-6101MPW



Технічні параметри

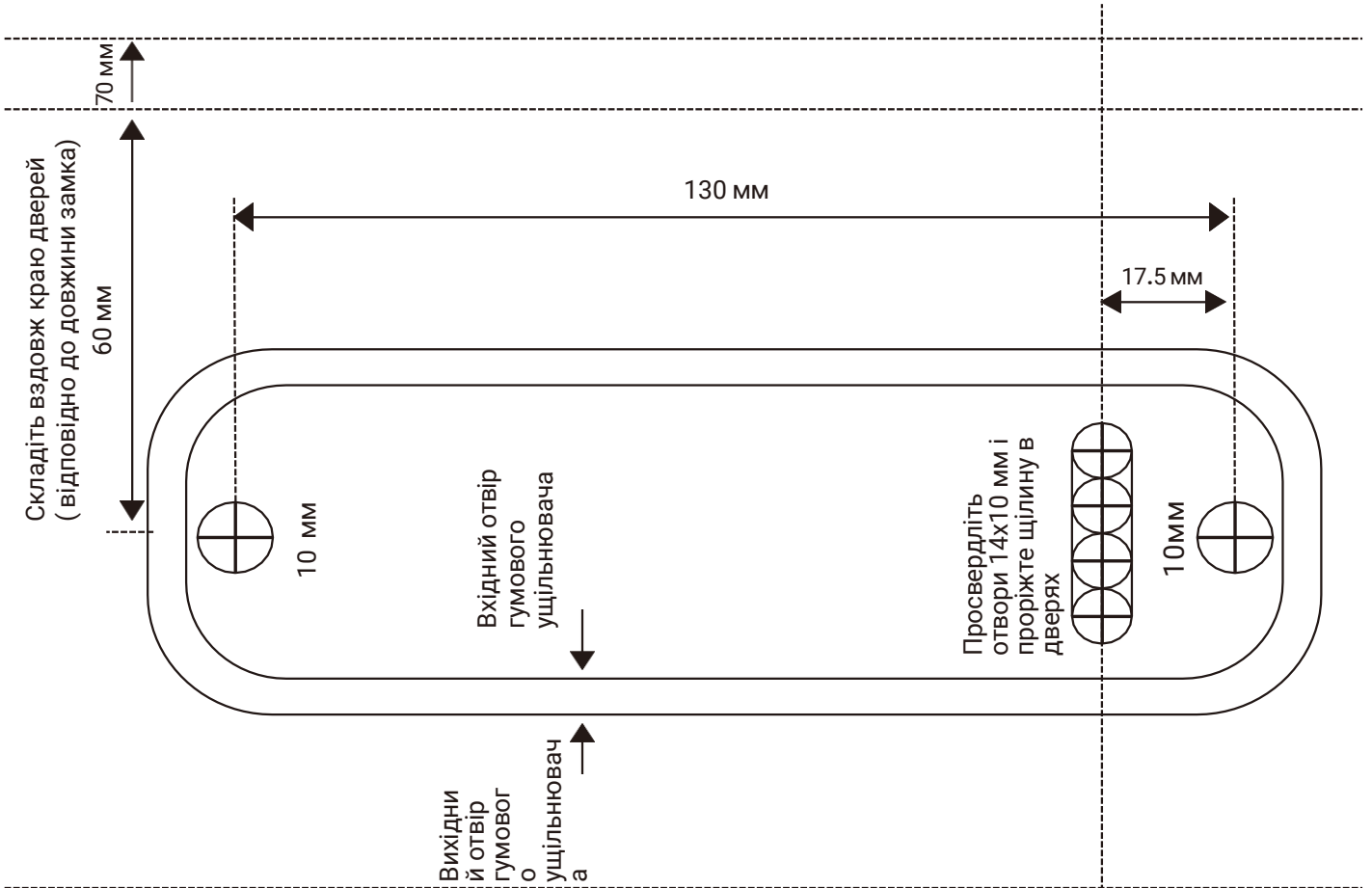
Матеріал	Цинковий сплав
Колір	Срібний
Способи відкриття	Код
Тип дверей	Дерев'яні, металеві
Товщина дверей	30-60 мм
Клас захисту	IP66
Робоча температура	-20°C ~ 70°C
Габаритні розміри	142 / 42 / 25 мм (основна панель)
Вага	1.28 кг



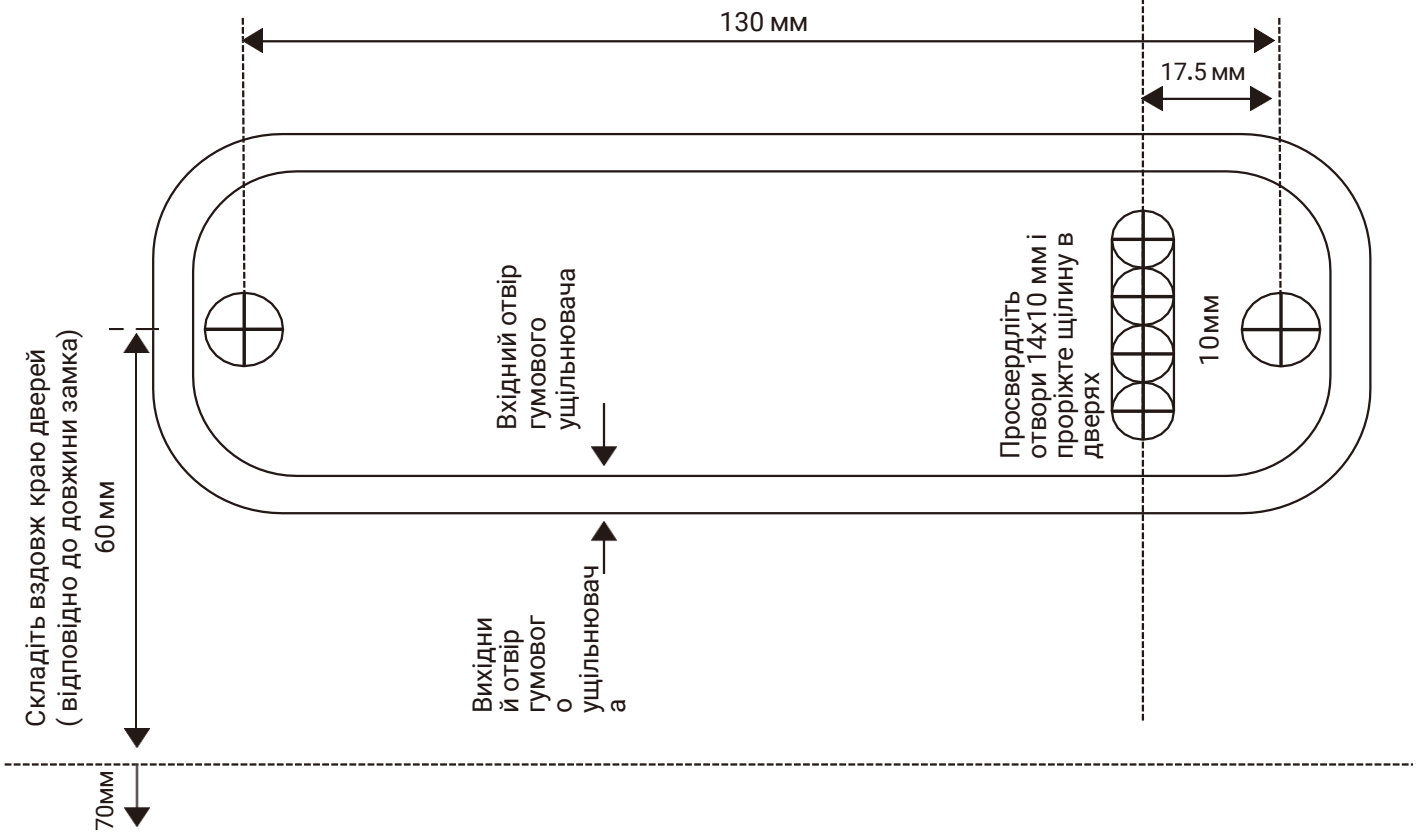
Комплектація:

Переконайтесь, що ви отримали товар з переліченими аксесуарами:

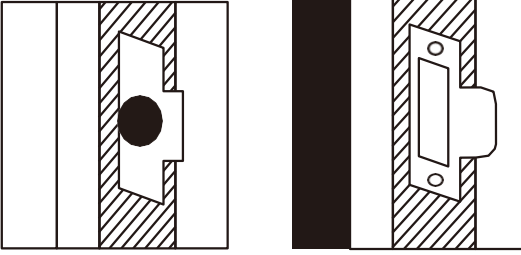
1. Зовнішня частина замка
2. Задня пластина/кришка
3. Неопренові ущільнювачі – 2 шт.
4. Шпindelь
5. Засувка (стандарт 60 мм)
6. Запiрна пластина
7. Шурупи по дереву – 4 шт. Використовуйте iз засувкою та запiрною пластиною
8. Опорний стовп для засувки
9. Крiпильнi болти, 3 в комплектi (1 запасний)



ШАБЛОН



Встановлення запірної пластини



Плунжер поруч із засувом фіксує засув і захищає його від маніпуляцій. ВІН НЕ ПОВИНЕН входити в отвір запірної пластини, коли двері закриті



- Розташуйте запірну пластину на дверях так, щоб вона збігалася з поверхнею засува. НЕ ПОРШНЯ.
- Позначте внутрішній і зовнішній краї запірної пластини та виріжте 1-міліметровий патрубок так, щоб він прилягав до поверхні дверної рами.
- Просвердліть або виріжте поглиблення для ригеля.
- Встановіть запірну пластину, використовуючи лише один кріпильний болт, щоб переконатися, що вона встановлена точно. Засувний болт, а не плунжер, повинен легко входити в отвір і бути без зайвого «люфту». Після цього, зафіксуйте запірну пластину другим гвинтом.

Видалення функції фіксатора

Якщо функція фіксатора не потрібна, ви можете видалити її, відкрутивши 4 гвинти, по одному з кожного кута, (2 довгих і 2 коротких) з внутрішньої сторони задньої панелі. Це дозволить видалити металеву пластину, наконечник, малу пружину та кульковий підшипник. Будь ласка, зверніть увагу, що потрібно замінити лише металеву пластину та пластикову скобу, що входить у комплект, щоб закрити отвір.

Встановлення та зміна коду

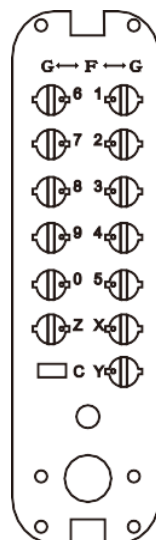
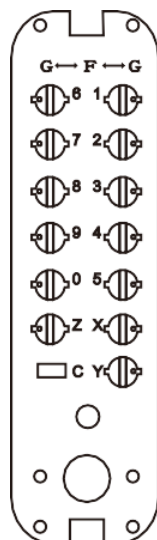
Для зміни коду для входу зніміть замок з дверей. На зворотній стороні кодового замка ви знайдете гвинтову кнопку, яка відноситься до рухомих конопок на передній панелі замка.

Щоб розпочати роботу з кодом, поверніть гвинт, що відноситься до кнопки так, щоб точка була спрямована всередину, в сторону F. Якщо ж ви хочете витягнути кнопку з коду, то поверніть гвинт так, щоб точка була спрямована назовні, в сторону G.

Перед встановленням замка на місце і закриттям дверей переконайтесь, що код на замку працює справно.

Усі коди
вимкнені

Усі коди
увімкнені



Примітки

Модель Hold-open оснащена фіксатором на задній панелі. Це дозволяє утримувати замкову клямку відкритою, за необхідності.

Для підтвердження коду натисніть **Y** (підтвердження), у разі якщо код введено невірно, для того, щоб його відмінити, натисніть кнопку **C** (відміна), після чого знову введіть вірний код і підтвердіть його натиснувши **Y**.

Перед початком монтажу переконайтеся, що всі деталі працюють справно: натисніть, обраний вами код, після чого ручка повинна легко повертатися під тиском пружини, якщо ви хочете змінити код, зробіть це перед встановленням замка, див. інструкцію по зміні коду.

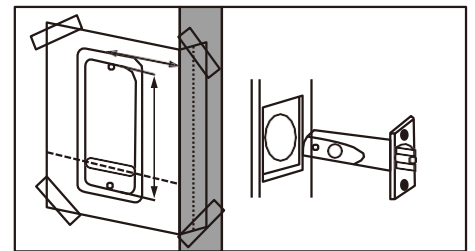
Переконайтеся, що ручка важеля запірного механізму рухається вільно. Переконайтеся, що заціпка замикається і утримує ручку в положенні "заціпка-відкриття", якщо це модель з заціпкою-стопором-фіксатором.

Переконайтеся, що засувний болт рухається вільно, натиснувши на його кінець, а також повернувши шпindel в поворотному механізмі засувки.

Встановлення

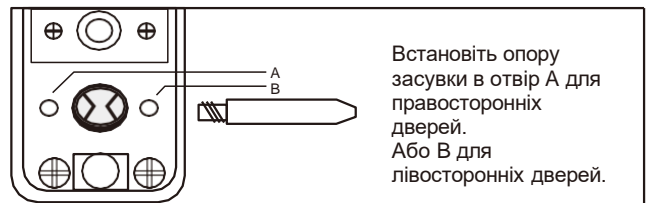
Використовуйте шаблон

1. Закріпіть шаблон на дверях клейкою стрічкою. Переконайтеся, що ви правильно склали його вздовж відповідної лінії, відповідно до глибини зазору засувки (60 мм).
2. Розмітьте та просвердліть шість отворів діаметром 10 мм.
3. За допомогою свердла вирівняйте лінію 4-х отворів 10 мм в один виріз.
4. Відзначте центральну точку на "центральной лінії засувки" на кромці дверей.
5. Просвердліть отвір 25 x 85 мм завглибшки.
6. Вставте засувку в отвір і обведіть навколо лицьової панелі.
7. Зніміть клямку і виріжте 3-міліметровий виступ, щоб лицьова панель прилягала до дверей врівень з ними.
8. Закріпіть клямку шурупами по дереву.



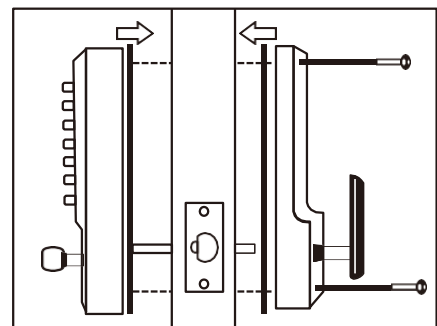
Розташування шпindelя

1. Підберіть шпindel відповідно до товщини дверей.
2. Вставте шпindel у проріз у дверях і переконайтеся, що він правильно зачепився за засувку, яка відповідає ручці дверей (див. вставку).



Фіксація замка

1. Обріжте кріпильні болти відповідно до товщини дверей, щоб принаймні одна частина з різьбленням вкручувалася в корпус замка.
2. Встановіть корпус замка та задню панель з ущільнювачами на двері, тримаючи шпindel у потрібному положенні.
3. За допомогою кріпильних болтів прикрутіть все разом через верхній і нижній отвори задньої панелі.
4. Перед остаточним закріпленням переконайтеся, що замок знаходиться у вертикальному положенні, і протестуйте механізм, щоб переконатися, що він легко рухається.



НЕ ЗАЧІНЯЙТЕ ДВЕРІ, ПОКИ НЕ ПЕРЕКОНАЄТЕСЯ, ЩО КОД ПРАЦЮЄ.

НЕ затягуйте кріпильні болти занадто сильно, оскільки це може призвести до деформації та неправильної роботи.