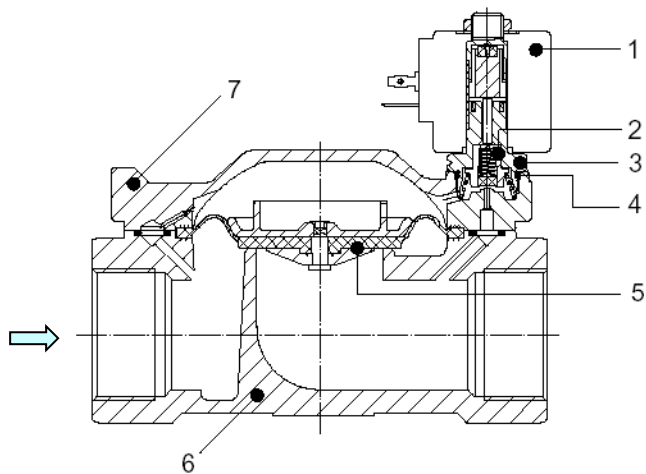
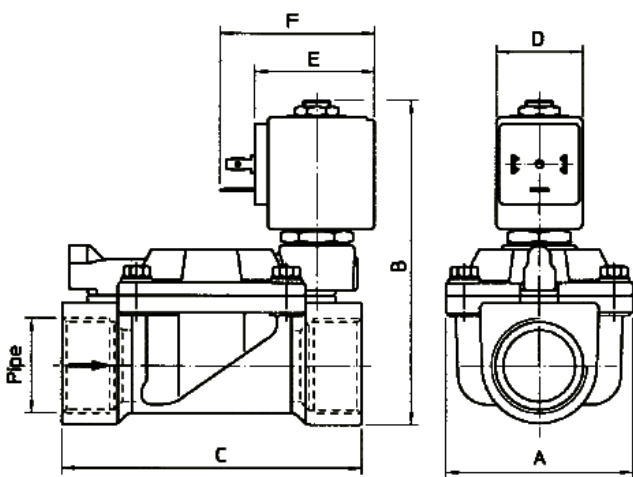


Матеріали комплектуючих



Корпус (6), кришка (7) латунь UNI EN 12165 CW617
 Арматурна трубка (3) нержавіюча сталь AISI серії 300
 Плунжер (2) нержавіюча сталь AISI серії 400
 Пружина нержавіюча сталь AISI серії 300
 Мембрана (5) NBR, EPDM, FKM

Габаритні розміри, мм



Код	G дюйм	A	B	C	D	E	F
21W3ZB190	3/4"	65	105	104	30	42	54
21W4ZB250	1"		112				
21W5ZB350	1 1/4"	98	125	144			
21W6ZB400	1 1/2"						
21W7ZB500	2"	118	141	172			

Споживана потужність			Тип котушки
W	Утримання ~VA	Пуск ~VA	
8 W	14,5	25	B



CE Approval
 (Pressure Equipment Directive 97/23/CE)
 for S.V. 21HF7+21HF8