



SA SERIES

REV. 06/2023



Gli scambiatori acqua olio serie "SA" a fascio tubiero sono realizzati mediante le tecnologie costruttive più moderne ed affidabili per uso in condizioni termomeccaniche anche gravose.

La portata d'olio di tali scambiatori varia dai 20 L/min ai 550 L/min e le superfici di scambio termico vanno da 0,26 m² a 7,057 m².

I tubi in rame mandrinati sulle piastre garantiscono una maggiore resistenza e tenuta anche in presenza di vibrazioni.

La fitta conformazione del fascio tubiero consente di avere un'ottima resa termica fino a 75 kW con consumi d'acqua ridotti e dimensioni contenute; inoltre il circuito d'acqua è ispezionabile.

La gamma si articola in due diverse tipologie di prodotto: quella standard con tubi in CuDHP (Rame), per impiego con ogni tipo di acqua industriale, e la versione per utilizzo in ambiente marino, con tubi in CuproNichel 90/10.

OMT Group è in grado di valutare e realizzare versioni speciali su richiesta del cliente.

The new WATER – OIL heat exchangers SA series "shell and tube" are manufactured based on the most advanced technologies in order to make them very reliable even in hard working conditions.

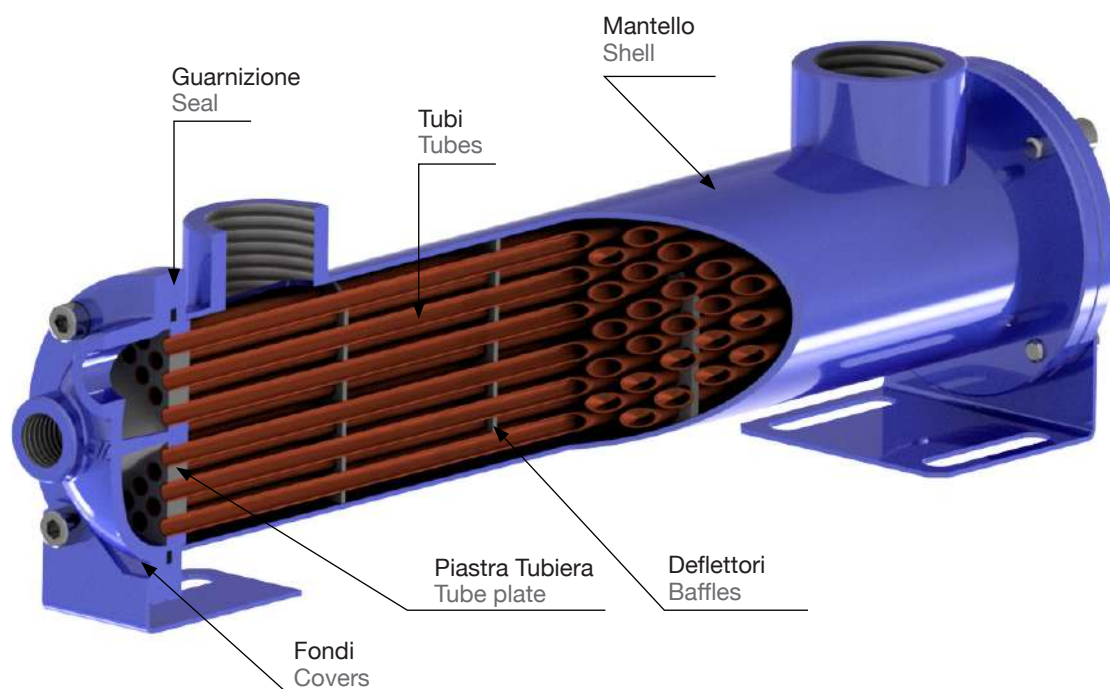
They are suitable for oil flows from 20 lt/min to 550 lt/min; thermal exchange surfaces range from 0,26 m² to 3,67m².

The water circuit is inspectable and designed to get the maximum water saving.

The tube bundle is made of a very high number of thin tubes to optimize the thermal yield until 75kW within a compact layout; all the copper tubes are rolled into the tube plates to achieve the best performance even if vibrations take place.

The SA series has two subseries: the standard one made of CuDHP (copper) tubes for all industrial applications and the sea water one using CuproNichel 90/10 tubes.

On demand special solutions can be provided.



DATI :

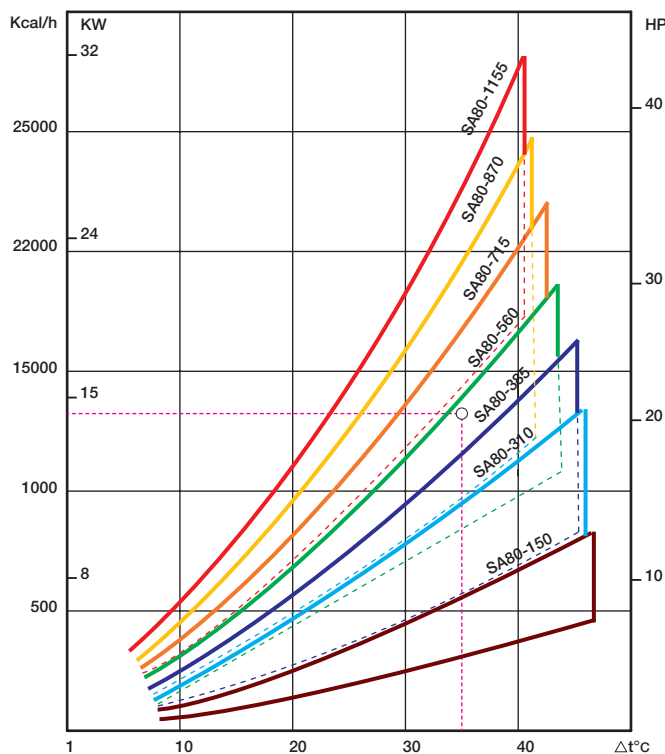
Portata olio : 60 [lt/min.]
 Peso specifico : 0,88 [Kg/dm³]
 Calore specifico : 0,49 [Kcal/Kg °C]
 Viscosità : 32 [cst]
 Temperatura IN olio : 55 [°C]
 Temperatura IN acqua : 20 [°C]
 Potenza da dissipare : 15 [KW]

DATA :

Oil flow : 60 [lt/min.]
 Specific weight : 0,88 [Kg/dm³]
 Specific heat : 0,49 [Kcal/Kg °C]
 Viscosity : 32 [cst]
 Oil temperature : 55 [°C]
 Water temperature : 20 [°C]
 Cooling power : 15 [KW]

Conoscendo la portata dell' olio, la potenza da dissipare, e stabilito il T, ovvero la differenza tra la temperatura ingresso olio e la temperatura ingresso acqua, si può ricercare sui diagrammi riportati a catalogo lo scambiatore idoneo.

Knowing the fluidity and flow rate of the oil, cooling power and stability of T (IN running temperature of oil - water temperature) you can adjust these calculations to the specifications given in our catalogue.



Lo scambiatore selezionato risulta il modello SA080-870-S4.

La dissipazione segnata nel diagramma di rendimento espressa in HP si ottiene con viscosità pari a 32 cst e portate acqua indicate nella seguente tabella A:

TIPO TYPE	PORTATA OLIO OIL FLOW (l/min)	HP DISPERSI CON OLIO HP DISSIPATED WIT OIL -55°C H2O-20°C
SA 080 - 150 - ...	25 - 75	4 - 8
SA 080 - 310 - ...	25 - 80	7 - 14
SA 080 - 385 - ...	25 - 80	9 - 17
SA 080 - 560 - ...	25 - 80	12 - 20
SA 080 - 715 - ...	40 - 100	15 - 24
SA 080 - 870 - ...	40 - 110	18 - 29
SA 080 - 1155 - ...	40 - 130	22 - 36

Selected exchangers results in the model SA080-870-S4.

The marked dissipation on the exchange diagram expressed in HP will be arrived, with a viscosity of 32 cst and water flow as indicated in our following table A:

Gli scambiatori di calore acqua-olio della OMT Group, sono indicati per impieghi gravosi ed hanno inoltre una elevata capacità di scambio. La gamma di portata di tali scambiatori è molto ampia, varia dai 0.15 m³/h ai 49 m³/h. Inoltre gli scambiatori della serie "SAB", esposti nel presente catalogo prevedendo due versioni: "S" per portate di olio medio/basse e "L" per portate maggiorate.

OMT Group water/oil heat exchangers are constructed for heavy duties and with high exchange. Their flow range goes from 0.15 m³/h to 49 m³/h. Heat exchangers "SAB" Series stated in our leaflet are designed for 2 versions: "S" for medium/low and "L" for bigger oil flows.

CARATTERISTICHE TECNICHE

Scambiatori di calore costruiti in versione a 2 e 4 vie e nelle varianti "S" e "L".

- Fascio tubiero in rame e tubi mandrinati sulle piastre per garantire una maggiore resistenza e tenuta anche in presenza di vibrazioni.
- Deflettori realizzati in lamiera.
- Corpo esterno realizzato in acciaio al carbonio con adeguati spessori per garantire la massima sicurezza.
- Coperchi realizzati in ghisa ad alta resistenza in versione a 2 e 4 vie.

ESECUZIONI SPECIALI

A richiesta vengono prodotti scambiatori con:

- Connessioni con flange SAE - UNI - ANSI
- Coperchi in acciaio al carbonio
- Fascio tubero in INOX 304 e 316/L
ALLUMINIUM/BRASS - FERRO - CUPRO/NICHEL - MUNTZ
- Scambiatori con fascio tubiero a "U" per alte temperature
- Piastre in INOX
- Fascio estraibile

GARANZIA

La durata della garanzia è di 12 mesi a partire dalla data di consegna e, per i prodotti sostituiti, dalla data di sostituzione. Si garantisce la conformità dei prodotti forniti, intendendosi cioè che i prodotti sono privi di difetti nei materiali e nelle lavorazioni. La garanzia accordata decade per errati montaggi, corrosioni e incrostazioni causate da un utilizzo non corretto.

Pressione d'esercizio	Temperatura massima
Lato mantello: 12 bar	Lato mantello: 99°C
Lato tubi: 12 bar	Lato tubi: 99°C

TECHNICAL FEATURES

Produced in 2 or 4 ways, "S" and "L" version.

- Tubes bundle are in copper rolled into tubesheet to give the most safety construction under vibration.
- Baffles made in steel plate.
- Shell made of carbon steel in adapted tightness to guarantee the max. safety.
- Covers made of cast-iron with high resistance in a 2 and 4 ways version.

SPECIAL APPLICATION

On request:

- Connection with SAE - UNI - ANSI flanges
- Covers in carbon steel
- Tubes bundle in INOX 304 and 316/L
ALUMINIUM/BRASS - IRON - CUPRO/NICHEL - MUNTZ
- Heat exchangers with "U" tubes for high temperatures
- Removable bundle.

GUARANTEE

It is of 12 months from delivery date and, for replaced items, from replacement date.

We guarantee items with no material and working defect. Our guarantee is not valid for wrong installation, corrosion or incrustation caused by a wrong use.

Working pressure	Max working temperature
Shell side: 12 bar	Shell side: 99°C
Tubes side: 12 bar	Tubes side: 99°C

DIAGRAMMI DI RENDIMENTO

Rendimento per olio idraulico:	32 cSt
Temperatura acqua:	15°C
Temperatura olio:	50°C

I diagrammi di rendimento nelle pagine seguenti sono stati calcolati con un olio 32 cSt (VG32) e una differenza di temperatura di ingresso di 35°C tra l'olio e l'acqua. Di seguito viene riportato un esempio per come effettuare la scelta dello scambiatore, nel momento in cui la differenza tra le due temperature è diversa dai 35°C.

Δt olio/acqua:	35°C	30°C	25°C	20°C	15°C
Coefficiente:	1	1.2	1.4	1.6	1.8

Esempio: si vogliono dissipare 1000 Kcal/h con Δt di 25°C $1000 \times 1.4 = 1400$ quindi per ottenere la dissipazione voluta occorre utilizzare una curva più alta.

Perdite di carico lato olio: l'impiego di olii con differenti viscosità genera variazioni nelle perdite di carico indicate nei diagrammi.

La sottoindicata tabella permette di calcolare il valore effettivo.

cSt	10	15	20	32	40	50	60	80	100	200
cF	0.51	0.66	0.76	1	1.22	1.4	1.6	1.9	2.1	3.4

PERFORMANCE DIAGRAMS

Efficiency for hydraulic oil to 32 cSt:	32 cSt
Water temperature:	15°C
Oil temperature:	50°C

Performance diagrams that follow have been calculated with a 32 cSt (VG32) oil and an inlet temperature difference of 35°C between oil and water. You will find an between the 2 temperatures is different from 35°C.

Δt oil/water:	35°C	30°C	25°C	20°C	15°C
Factor:	1	1.2	1.4	1.6	1.8

Exemple: if want to dissipate 1000 Kcal/h con Δt di 25°C $1000 \times 1.4 = 1400$ to obtain the wanted dissipation, you have to use a higher curve.

Oil side pressure drops: the use of oils with different viscosities, produces variations in the pressure drops indicated in the diagrams.

The following table allows to calculate the effective value.



A)

N° PASSAGGI LATO ACQUA - N° OF WATER CIRCUITS	l/min x OGNI HP DA DISSIPARE - l/min x ANY HP TO BE DISSIPATED
1	3
2	2
4	1

Nel caso ci siano variazioni di temperatura e portata d' acqua, considerare i seguenti coefficienti:

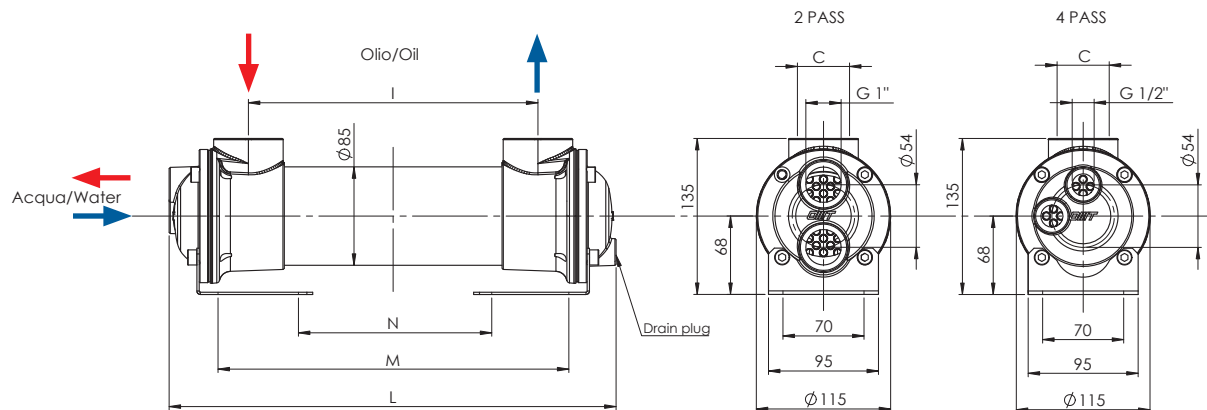
In the case where there are substantial in temperature and flow of water, consider the following coefficients:

B) Fattore di correzione T °C acqua con olio a 55°C Temp °C water correction factor with oil at 55°C

TEMPERATURA ACQUA - WATER TEMPERATURE	20	25	30	35
FATTORE DI CORREZIONE - CORRECTION FACTOR	1	0,85	0,6	0,6

C) Fattore di correzione scambio termico Cooling power correction factor

PORTATA ACQUA WATER FLOW	PORTATA INDICATA IN TABELLE "A" FLOW EXPRESSED IN TABLE "A"	DUE VOLTE LA PORTATA INDICATA NELLA TABELLA "A" FLOW EXPRESSED IN TABLE "A" MULTIPLY X 2	TRE VOLTE LA PORTATA INDICATA NELLA TABELLA "A" FLOW EXPRESSED IN TABLE "A" MULTIPLY X 3
FATTORE DI CORREZIONE CORRECTION FACTOR	1	1,2	1,4

SCAMBIATORI DI CALORE TIPO ACQUA-OLIO
HEAT EXCHANGER WATER-OIL VERSION


* Su ordinazione è possibile avere lo scambiatore con attacco a 2 vie -
 On request it is possible to have the exchanger with 2-way hook

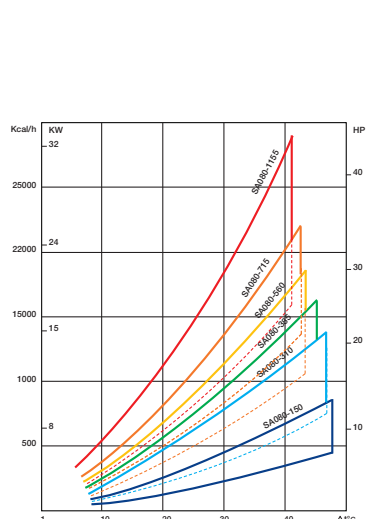
Tab. A

Codice/Code	C (BSP)	I (mm)	L (mm)	M (mm)	N (mm)	L/min (Oil)	KW (***)	Capacità (lt)	Superficie m ²	Peso Kg
SA080-150-S4	1"	150	285	202	66	25 - 75	3 - 5,5	0,6	0,23	4,5
SA081-250-S4	1"1/2	250	386	303	167	25 - 75	4 - 7	0,8	0,35	5,5
SA081-250-L4	1"1/2	250	386	303	167	20 - 80	4 - 9	0,8	0,35	5,5
SA080-310-S4	1"	310	445	362	226	25 - 80	5 - 10	1	0,41	6
SA081-310-L4	1"1/2	310	445	362	226	50 - 120	8 - 13	1	0,41	6
SA080-385-S4	1"	385	521	438	302	25 - 80	6 - 12,5	1,2	0,50	7
SA081-500-S4	1"1/2	500	636	533	417	25 - 80	8 - 14	1,6	0,63	7,5
SA080-560-S4	1"	560	695	609	473	25 - 80	9 - 15	1,8	0,70	8
SA081-560-L4	1"1/2	560	695	609	473	60 - 150	12 - 18	1,8	0,70	8
SA080-715-S4	1"	715	850	767	631	30 - 90	11 - 19	2,2	0,88	10
SA081-715-S4	1" 1/2	715	850	767	631	40 - 100	11 - 19	2,2	0,88	10
SA081-870-S4	1" 1/2	870	1005	922	786	50 - 130	13 - 20	2,7	1,05	12
SA080-1155-S4	1"	1155	1291	1188	1072	40 - 130	16 - 26	3,6	1,38	15
SA081-1155-S4	1" 1/2	1155	1291	1188	1072	75 - 180	21 - 30	3,6	1,38	15

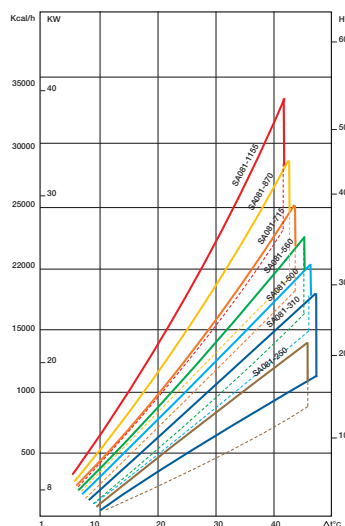
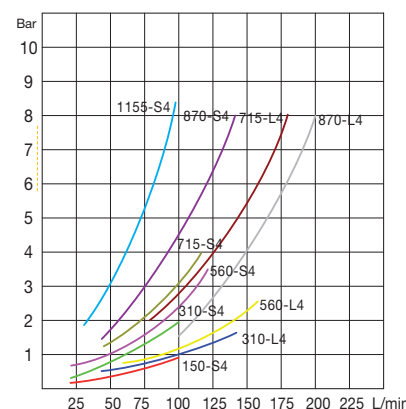
*** Olio / Oil = 55 °C, 32 CST, H₂O = 20 °C

Materiali / Materials

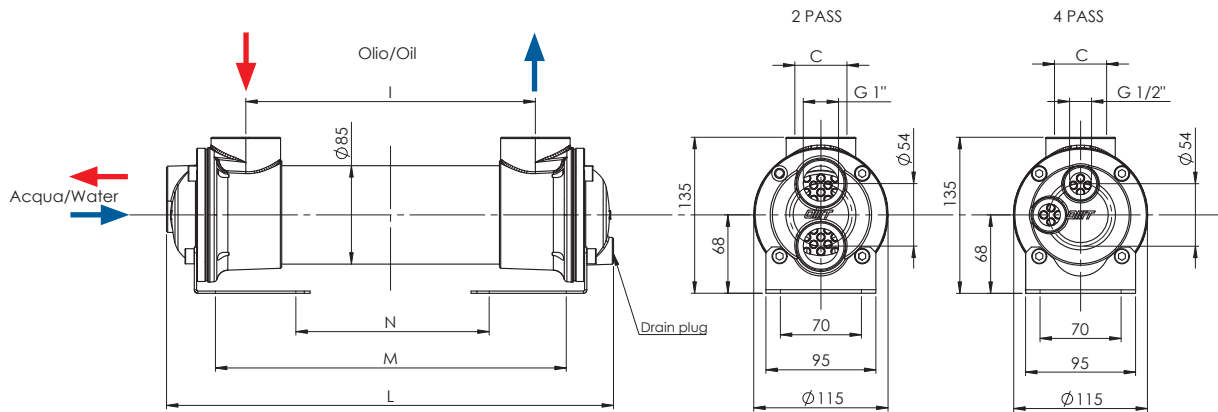
Fondi Covers	Giarnizioni Seals	Piastra tubiera Tubes plate	Deflettori Baffles	Tubi Tubes	Mantello Shell
Alluminio con trattamento anticorrosione Aluminium with protection against corrosion	EWP 207	Acciaio Steel	Acciaio Steel	CuDHP	Acciaio Steel

Diagramma di Rendimento
Performance diagram

Fattore di correzione (F)-Perdite di carico
Correction Factor (F)-Pressure drop

CST	10	15	20	30	40	50	60	80	100	200	300
F	0,5	0,65	0,77	1	1,2	1,4	1,6	1,9	2,1	3,3	4,3


Diagramma perdite di carico/Pressure drop


SCAMBIATORI DI CALORE TIPO ACQUA-OLIO HEAT EXCHANGER WATER-OIL VERSION



* Su ordinazione è possibile avere lo scambiatore con attacco a 2 vie -
On request it is possible to have the exchanger with 2-way hook

Tab. A

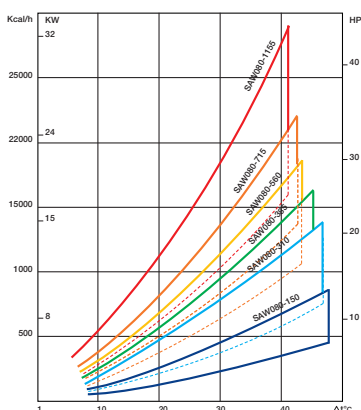
Codice/Code	C (BSP)	I (mm)	L (mm)	M (mm)	N (mm)	L/min (Oil)	KW (***)	Capacità (lt)	Superficie m ²	Peso Kg
SAW080-150-S4	1"	150	285	202	66	25 - 75	3 - 5,5	0,6	0,23	4,5
SAW081-250-S4	1"1/2	250	386	303	167	25 - 75	4 - 7	0,8	0,35	5,5
SAW081-250-L4	1"1/2	250	386	303	167	20 - 80	4 - 9	0,8	0,35	5,5
SAW080-310-S4	1"	310	445	362	226	25 - 80	5 - 10	1	0,41	6
SAW081-310-L4	1"1/2	310	445	362	226	50 - 120	8 - 13	1	0,41	6
SAW080-385-S4	1"	385	521	438	302	25 - 80	6 - 12,5	1,2	0,50	7
SAW081-500-S4	1"1/2	500	636	533	417	25 - 80	8 - 14	1,6	0,63	7,5
SAW080-560-S4	1"	560	695	609	473	25 - 80	9 - 15	1,8	0,70	8
SAW081-560-L4	1"1/2	560	695	609	473	60 - 150	12 - 18	1,8	0,70	8
SAW081-715-S4	1"1/2	715	850	767	631	40 - 100	11 - 19	2,2	0,88	10
SAW081-870-S4	1"1/2	870	1005	922	786	50 - 130	13 - 20	2,7	1,05	12
SAW080-1155-S4	1"	1155	1291	1188	1072	40 - 130	16 - 26	3,6	1,38	15
SAW081-1155-L4	1"1/2	1155	1291	1188	1072	75 - 180	21 - 30	3,6	1,38	15

*** Olio / Oil = 55 °C, 32 CST, H2O = 20 °C

Materiali / Materials

Fondi Covers	Giarnizioni Seals	Piastra tubiera Tubes plate	Deflettori Baffles	Tubi Tubes	Mantello Shell
CuZn40	EWP 207	CuZn40	Ottone Brass	CuNi10	Acciaio Steel

Diagramma di Rendimento Performance diagram



Fattore di correzione (F)-Perdite di carico Correction Factor (F)-Pressure drop

CST	10	15	20	30	40	50	60	80	100	200	300
F	0,5	0,65	0,77	1	1,2	1,4	1,6	1,9	2,1	3,3	4,3

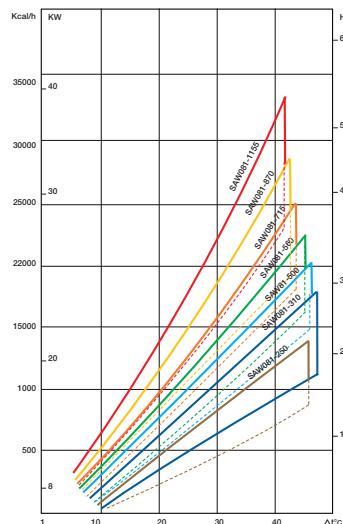
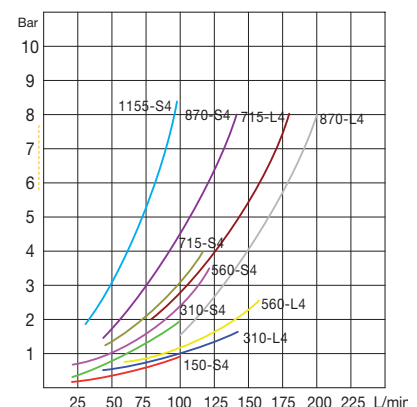
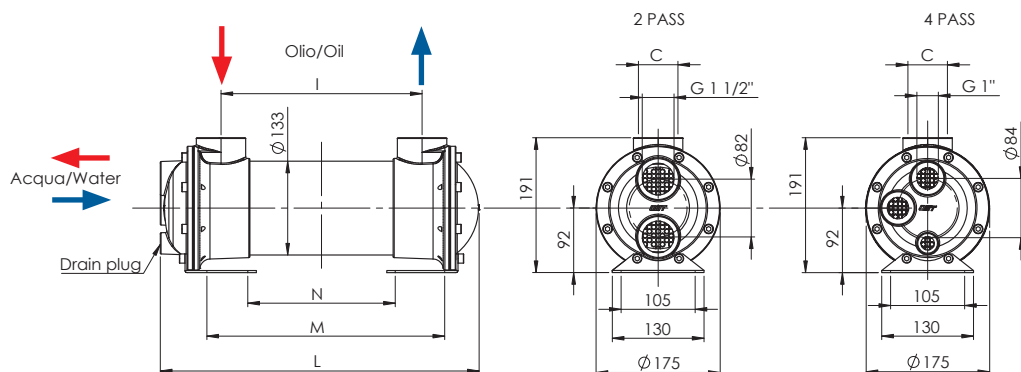


Diagramma perdite di carico/Pressure drop



SCAMBIATORI DI CALORE TIPO ACQUA-OLIO
HEAT EXCHANGER WATER-OIL VERSION


* Su ordinazione è possibile avere lo scambiatore con attacco a 2 vie -
 On request it is possible to have the exchanger with 2-way hook

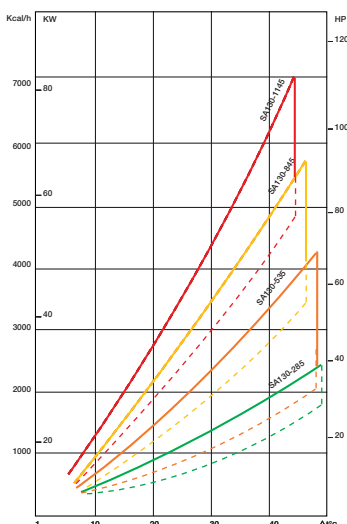
Tab. A

Codice/Code	C (BSP)	I (mm)	L (mm)	M (mm)	N (mm)	L/min (Oil)	KW (***)	Capacità (lt)	Superficie m ²	Peso Kg
SA130-285-S4	1" 1/2	285	452	350	210	30 - 100	12 - 27	2,7	1,01	16,5
SA130-535-S4	1" 1/2	535	702	600	460	40 - 130	17 - 46	4,6	1,73	22,5
SA131-520-L4	2"	520	687	585	445	120 - 250	29 - 60	4,5	1,69	23
SA130-845-S4	1" 1/2	845	1012	910	770	80 - 250	41 - 70	7	2,63	31
SA131-830-L4	2"	830	997	895	755	200 - 400	56 - 88	6,9	2,59	30,5
SA130-1145-S4	1" 1/2	1145	1312	1210	1070	30 - 170	62- 97	9,1	3,50	40
SA131-1130-L4	2"	1130	1297	1195	1055	200 - 500	75 - 112	9	3,46	39,5

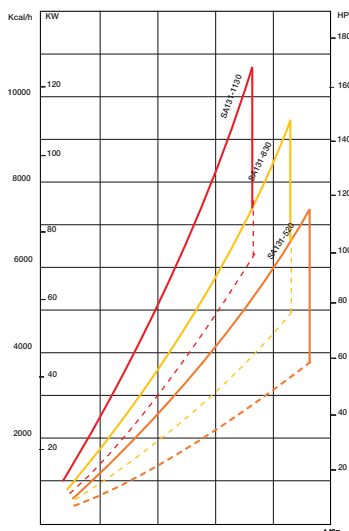
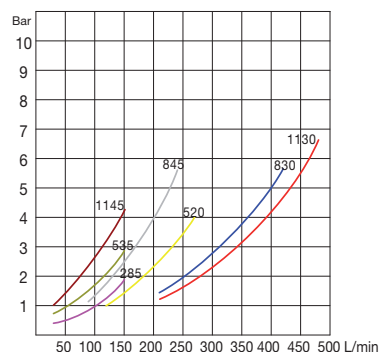
*** Olio / Oil = 55 °C, 32 CST, H₂O = 20 °C

Materiali / Materials

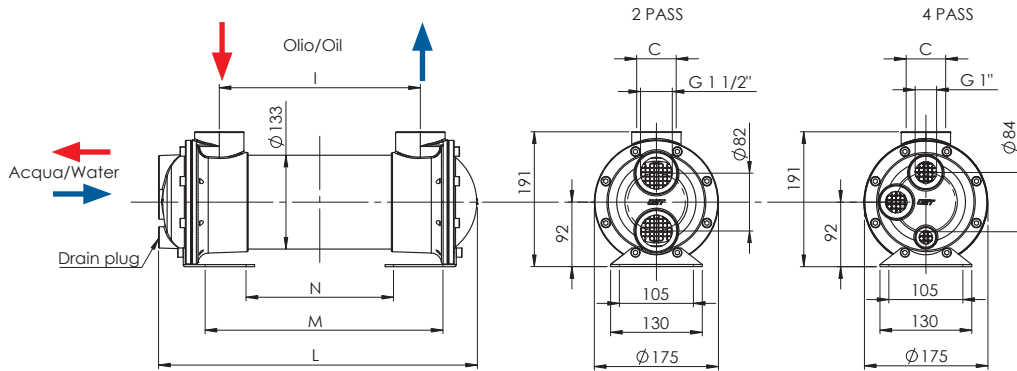
Fondi Covers	Giarnizioni Seals	Piastra tubiera Tubes plate	Deflettori Baffles	Tubi Tubes	Mantello Shell
Alluminio con trattamento anticorrosione Aluminium with protection against corrosion	EWP 207	Acciaio Steel	Acciaio Steel	CuDHP	Acciaio Steel

Diagramma di Rendimento
Performance diagram

Fattore di correzione (F)-Perdite di carico
Correction Factor (F)-Pressure drop

CST	10	15	20	30	40	50	60	80	100	200	300
F	0,5	0,65	0,77	1	1,2	1,4	1,6	1,9	2,1	3,3	4,3


Diagramma perdite di carico/Pressure drop


SCAMBIATORI DI CALORE TIPO ACQUA-OLIO HEAT EXCHANGER WATER-OIL VERSION



* Su ordinazione è possibile avere lo scambiatore con attacco a 4 vie -
On request it is possible to have the exchanger with 4-way hook

Tab. A

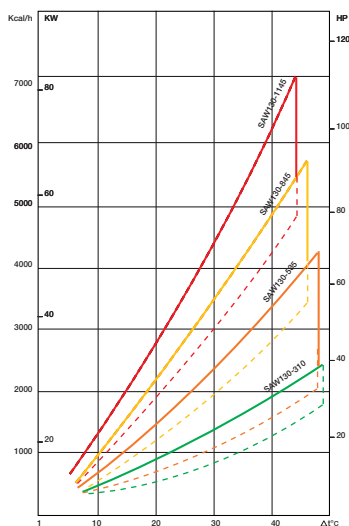
Codice/Code	C (BSP)	I (mm)	L (mm)	M (mm)	N (mm)	L/min (Oil)	KW (***)	Capacità (lt)	Superficie m ²	Peso Kg
SAW130-285-S2	1" 1/2	285	452	350	210	30 - 100	12 - 27	2,7	1,01	16,5
SAW130-535-S2	1" 1/2	535	702	600	460	40 - 130	17 - 46	4,6	1,73	22,5
SAW131-520-L2	2"	520	687	585	445	120 - 250	29 - 60	4,5	1,69	23
SAW130-845-S2	1" 1/2	845	1012	910	770	80 - 250	41 - 70	7	2,63	31
SAW131-830-L2	2"	830	997	895	755	200 - 400	56 - 88	6,9	2,59	30,5
SAW130-1145-S2	1" 1/2	1145	1312	1210	1070	30 - 170	62- 97	9,1	3,50	40
SAW131-1130-L2	2"	1130	1297	1195	1055	200 - 500	75 - 112	9	3,46	39,5

*** Olio / Oil = 55 °C, 32 CST, H2O = 20 °C

Materiali / Materials

Fondi Covers	Giarnizioni Seals	Piastra tubiera Tubes plate	Deflettori Baffles	Tubi Tubes	Mantello Shell
CuZn40	EWP 207	CuZn40	Ottone Brass	CuNi10	Acciaio Steel

Diagramma di Rendimento Performance diagram



Fattore di correzione (F)-Perdite di carico Correction Factor (F)-Pressure drop

CST	10	15	20	30	40	50	60	80	100	200	300
F	0,5	0,65	0,77	1	1,2	1,4	1,6	1,9	2,1	3,3	4,3

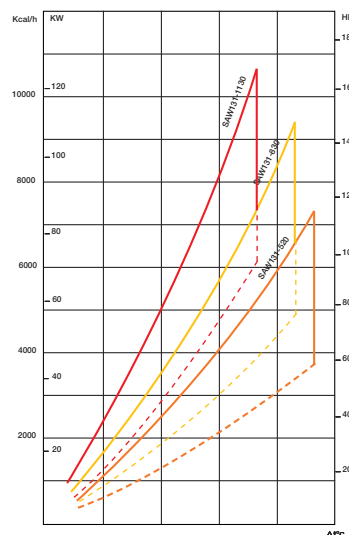
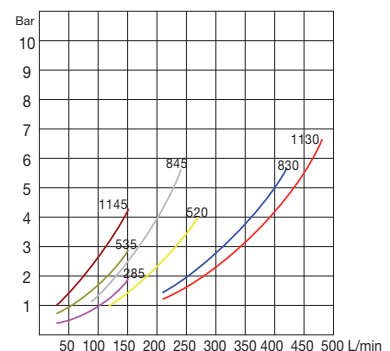
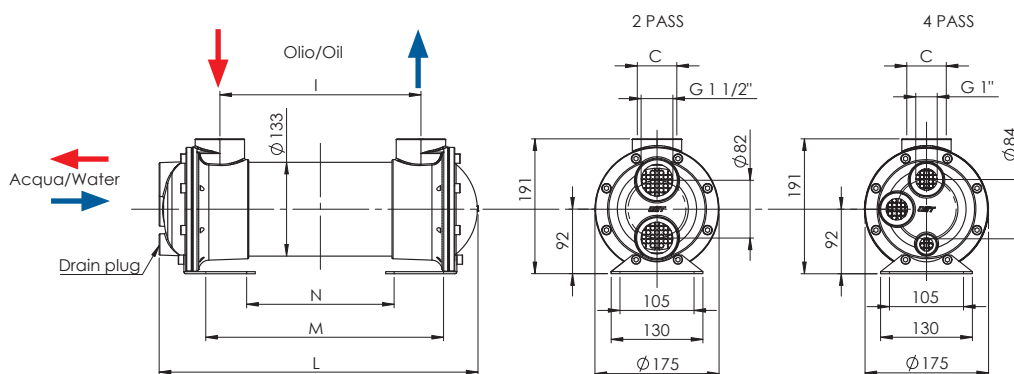


Diagramma perdite di carico/Pressure drop



SCAMBIATORI DI CALORE TIPO ACQUA-OLIO - SERIE ECONOMICA
HEAT EXCHANGER WATER-OIL VERSION - ECONOMIC SERIES



* Su ordinazione è possibile avere lo scambiatore con attacco a 2 vie -
On request it is possible to have the exchanger with 2-way hook

Tab. A

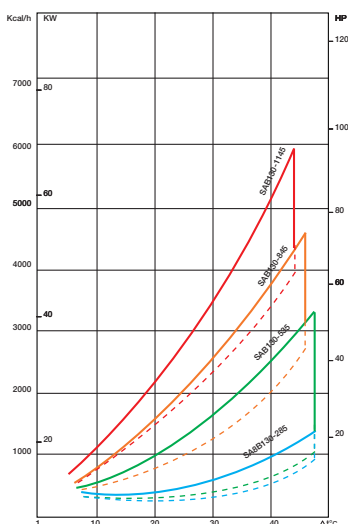
Codice/Code	C (BSP)	I (mm)	L (mm)	M (mm)	N (mm)	L/min (Oil)	KW (***)	Capacità (lt)	Superficie m ²	Peso Kg
SAB130-285-S4	1" 1/2	285	452	350	210	60 - 160	8 - 22	2,7	0,79	16
SAB130-535-S4	1" 1/2	535	702	600	460	80 - 200	13 - 35	4,6	1,36	21
SAB131-520-L4	2"	520	687	585	445	140 - 250	16 - 50	4,5	1,32	20,5
SAB130-845-S4	1" 1/2	845	1012	910	770	80 - 250	41 - 70	7	2,06	29
SAB131-830-L4	2"	830	997	895	755	200 - 400	30 - 60	6,9	2,02	28,5
SAB130-1145-S4	1" 1/2	1145	1312	1210	1070	120 - 280	36 - 66	9,1	2,74	37
SAB131-1130-L4	2"	1130	1297	1195	1055	240 - 450	45 - 88	9	2,71	36,5

*** Olio / Oil = 55 °C, 32 CST, H₂O = 20 °C

Materiali / Materials

Fondi Covers	Giarnizioni Seals	Piastra tubiera Tubes plate	Deflettori Baffles	Tubi Tubes	Mantello Shell
Alluminio con trattamento anticorrosione Aluminium with protection against corrosion	EWP 207	Acciaio Steel	Acciaio Steel	CuDHP	Acciaio Steel

Diagramma di Rendimento
Performance diagram



Fattore di correzione (F)-Perdite di carico
Correction Factor (F)-Pressure drop

CST	10	15	20	30	40	50	60	80	100	200	300
F	0,5	0,65	0,77	1	1,2	1,4	1,6	1,9	2,1	3,3	4,3

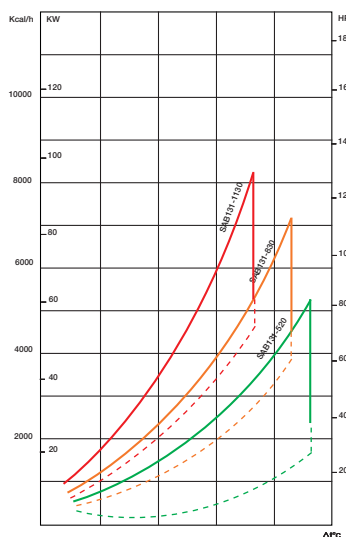
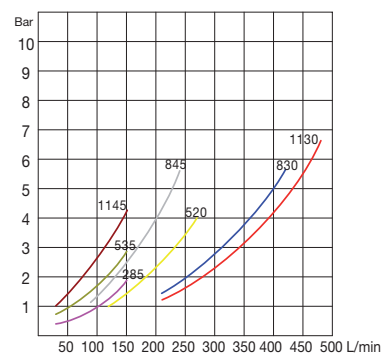
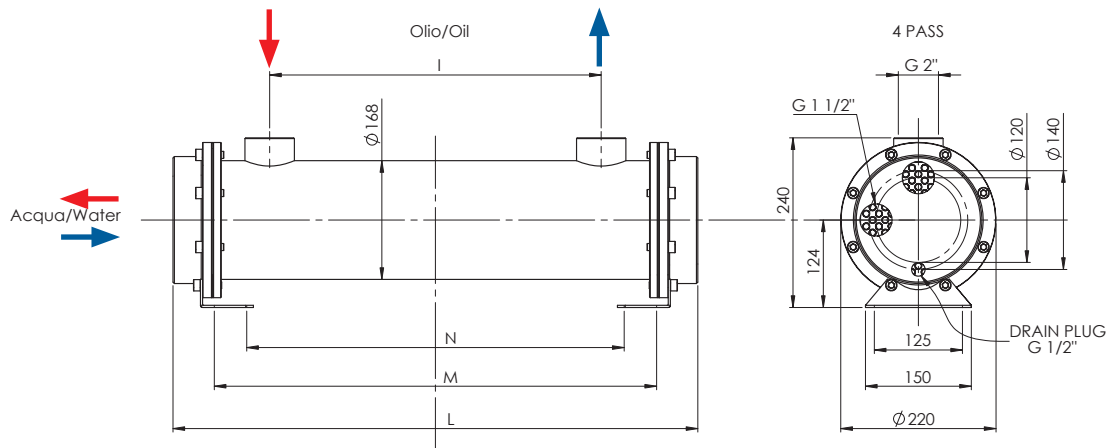


Diagramma perdite di carico/Pressure drop



SCAMBIATORI DI CALORE TIPO ACQUA-OLIO HEAT EXCHANGER WATER-OIL VERSION



Tab. A

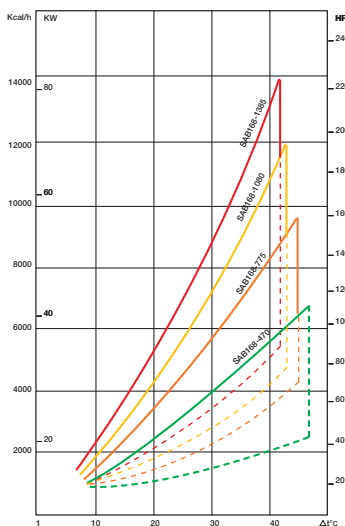
Codice/Code	I (mm)	L (mm)	M (mm)	N (mm)	L/min (Oil)	KW (***)	Capacità (lt)	Superficie m ²	Peso Kg
SAB168-470-S4	470	744	627	535	100 - 450	23 - 53	8,1	2,03	36
SAB168-775-S4	775	1049	932	840	120 - 500	33 - 77	12,3	3,08	44
SAB168-1080-S4	1080	1354	1237	1145	150 - 550	40 - 105	16,5	4,08	51
SAB168-1385-S4	1385	1659	1542	1450	150 - 550	51 - 126	20,8	5,15	58

*** Olio / Oil = 55 °C, 32 CST, H2O = 20 °C

Materiali / Materials

Fondi Covers	Giarnizioni Seals	Piastra tubiera Tubes plate	Deflettori Baffles	Tubi Tubes	Mantello Shell
Alluminio con trattamento anticorrosione Aluminium with protection against corrosion	EWP 207	Acciaio Steel	Acciaio Steel	CuDHP	Acciaio Steel

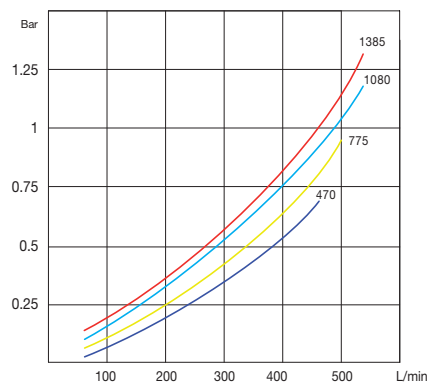
Diagramma di Rendimento Performance diagram



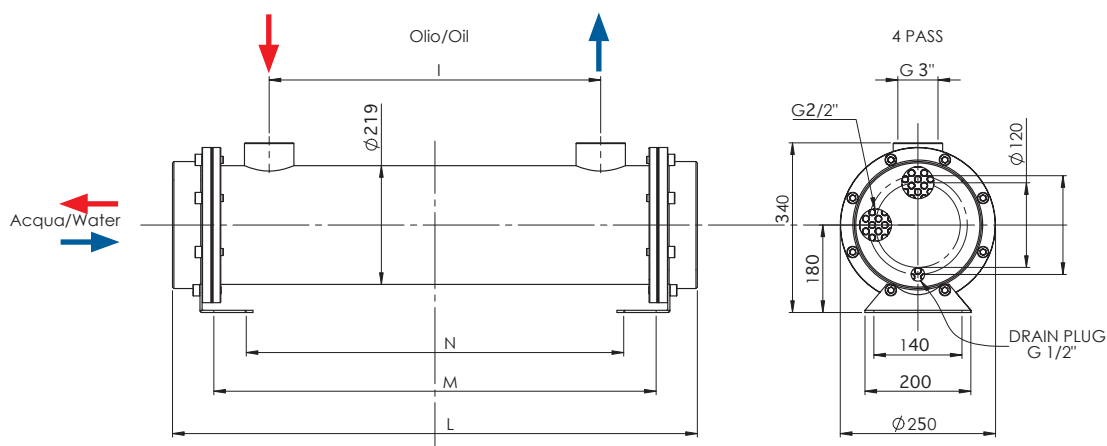
Fattore di correzione (F)-Perdite di carico Correction Factor (F)-Pressure drop

CST	10	15	20	30	40	50	60	80	100	200	300
F	0,5	0,65	0,77	1	1,2	1,4	1,6	1,9	2,1	3,3	4,3

Diagramma perdite di carico/Pressure drop



SCAMBIATORI DI CALORE TIPO ACQUA-OLIO
HEAT EXCHANGER WATER-OIL VERSION



Tab. A

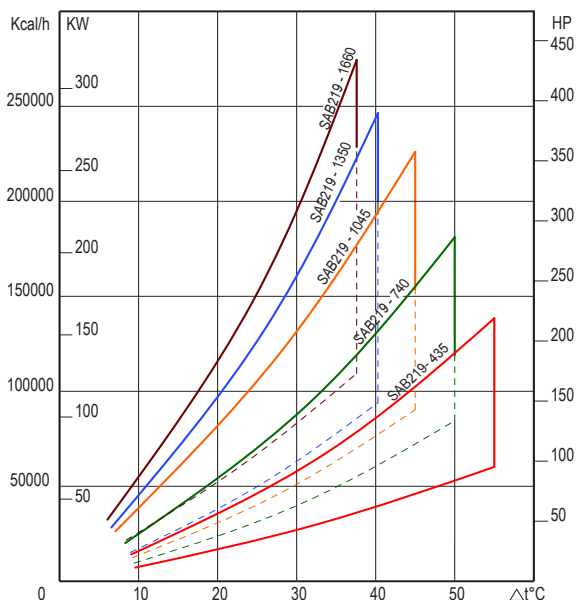
Codice/Code	I (mm)	L (mm)	M (mm)	N (mm)	L/min (Oil)	KW (***)	Capacità (lt)	Superficie m ²	Peso Kg
SAB219-435-S4	435	790	624	524	80 - 600	65 - 165	11	2,68	47
SAB219-740-S4	740	1095	906	651	100 - 750	100 - 245	16,9	4,06	81
SAB219-1045-S4	1045	1400	1188	651	120 - 800	135 - 340	22,3	5,39	109
SAB219-1350-S4	1350	1705	1470	651	120 - 800	170 - 435	27,9	6,79	120
SAB219-1660-S4	1660	2010	1752	651	120 - 800	205 - 530	33,7	8,18	144

*** Olio / Oil = 55 °C, 32 CST, H₂O = 20 °C

Materiali / Materials

Fondi Covers	Giarnizioni Seals	Piastra tubiera Tubes plate	Deflettori Baffles	Tubi Tubes	Mantello Shell
Alluminio con trattamento anticorrosione Aluminium with protection against corrosion	EWP 207	Acciaio Steel	Acciaio Steel	CuDHP	Acciaio Steel

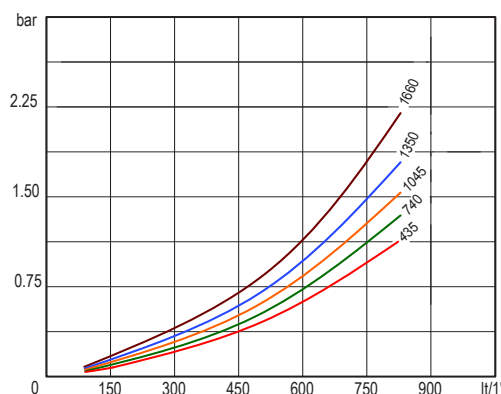
Diagramma di Rendimento
Performance diagram



Fattore di correzione (F)-Perdite di carico
Correction Factor (F)-Pressure drop

CST	10	15	20	30	40	50	60	80	100	200	300
F	0,5	0,65	0,77	1	1,2	1,4	1,6	1,9	2,1	3,3	4,3

Diagramma perdite di carico/Pressure drop



INSTALLAZIONE

- 1) In fase di montaggio dello scambiatore lasciare gli opportuni spazi nelle sedi in cui esso andrà collocato di modo da rendere possibile la sua apertura e l'ispezione delle parti interne periodica atta a garantire la sua pulizia e il mantenimento delle caratteristiche ottimali per il suo buon funzionamento.
- 2) Per rendere le operazioni di manutenzione più facili e veloci dotare l'impianto di valvole di esclusione in modo da poter rendere possibile l'isolamento dello stesso e la sua successiva apertura senza causare la dispersione dei fluidi in esso passanti.
- 3) Posizionare tutti i trasduttori di temperatura e pressione per la misurazione delle condizioni dei fluidi all'interno del fascio il più vicino possibile al fascio stesso, e dotare lo stesso delle necessarie valvole di spurgo di modo da garantire l'evacuazione di vapori e gas presenti all'interno dei tubi, che pregiudicherebbero il rendimento termico dello stesso.
- 4) E' opportuno che nell'impianto vi siano montate anche delle sonde per visualizzare i livelli dei fluidi in modo che sia possibile identificare al più presto l'insorgenza di piccole o grandi perdite, prima che quest'ultime possano provocare qualche danno allo scambiatore.
- 5) Le valvole di spurgo non devono essere collegate a manicotti di modo da poter sempre avere sotto controllo il corretto spurgo dello scambiatore.

MESSA IN ESERCIZIO

- 1) A causa della possibile presenza di fluidi pericolosi è bene prima di procedere all'installazione vestirsi con abiti di sicurezza adeguati, di modo da garantire la protezione delle mani e degli occhi da possibili infortuni.
- 2) Nella fase di apertura dell'imballo valutare visivamente la presenza di eventuali danni causati dal trasporto; Nel caso risultassero grossi ed evidenti evitare il montaggio e avvertire il corriere immediatamente!
- 3) Se la messa in esercizio non fosse immediata conservare lo scambiatore in luogo preferibilmente riscaldato; se lo stoccaggio in magazzino fosse molto prolungato (un periodo superiore ai 45 giorni), risulta consigliabile in primo luogo una particolare cura del sito in cui lo scambiatore verrà conservato ed in fase di installazione un'accurata ispezione per valutare se lo stoccaggio prolungato ha provocato dei danni .
- 4) L'installazione deve essere fatta con cura di modo che le connessioni con le bocche dei fluidi sia effettuata senza nessuna forzatura.
- 5) Il collegamento dei raccordi dei fluidi (olio, acqua o altro) deve essere effettuato di modo da garantire la corretta espulsione dell'aria in essi contenuta con la normale circolazione dei fluidi durante il funzionamento regolare dello scambiatore.
Ciò significa che preferibilmente lo scambiatore andrà montato orizzontalmente, l'acqua o il fluido utilizzato per raffreddare il fluido caldo dovrà entrare nel raccordo posto più in basso mentre i raccordi da cui entrerà il fluido da

INSTALLATION

- 1) When assembling the exchanger, leave enough space in the area where it will be installed so it can be opened and routinely inspected for cleaning and maintenance, to ensure it is kept in good working order.
- 2) For quicker and easier maintenance, assemble safety valves on the exchanger to isolate and open it without causing the dispersion of fluids which flow inside.
- 3) Position all temperature and pressure transducers for measuring fluid conditions inside the tube bundle as close as possible to the bundle itself, and assemble bleeder valves to ensure that vapours and gas inside the tubes, which would affect thermal efficiency, can escape.
- 4) We also recommend assembling probes in the exchanger to display fluid levels. This ensures that any small or major leaks can be detected as soon as possible, before major leaks cause any damage to the exchanger.
- 5) The bleeder valves must not be connected to couplings so that bleeding of the exchanger can be controlled at all times.

START-UP

- 1) As hazardous fluids may be present, we recommend wearing suitable safety clothing before proceeding with installation, to protect the hands and eyes from any injuries.
- 2) When opening the packaging, inspect the contents for any damage caused during transit. If major and evident damage is detected, do not assemble the exchanger and inform the transport company immediately.
- 3) If the exchanger is not being put into operation straightaway, store, preferably in a heated place. If the exchanger is stored for a very long period (more than 45 days), the storage area should be carefully monitored and the exchanger fully inspected during installation to check whether prolonged storage has caused any damage.
- 4) The exchanger must be installed taking care that connections with the fluid inlets are made without any force.
- 5) The couplings for fluids (oil, water or other fluids) must be connected so that the air inside is expelled when fluids circulate during normal operation of the exchanger. This means the exchanger should preferably be assembled in a horizontal position. The water or fluid used to cool the hot fluid should flow into the coupling placed lowest down, while couplings from which cooling fluid flows (ISO VG oil in the case of hydraulic fluid systems) must face upwards. It is possible however to install the exchanger in a vertical position and in this case it is advisable to place the water inlets in the top part and have hot fluid flowing into the coupling in the bottom part.

raffreddare (negli impianti oleodinamici si tratterà di olio ISOVG) devono essere rivolti verso l'alto.

Nulla vieta comunque di installare lo scambiatore in posizione verticale, ed in tale situazione si consiglia di collocare gli ingressi dell'acqua nella parte superiore, e di far entrare il fluido caldo nel raccordo posto più in basso.

Si può vedere qui a lato come debbano essere collegati i condotti di ingresso e di uscita dei fluidi al variare del montaggio dello scambiatore (Vd figura 1 e figura 2), mentre nella terza immagine viene mostrato ciò che l'operatore può trovarsi una volta smontato uno dei fondi previo svitaggio dei bulloni di fissaggio; tale apertura viene effettuata periodicamente per l'eventuale pulizia dei tubi! (Vd. figura 3)

- 6) E' buona norma comunque prima del montaggio dei manicotti rimuovere tutti i supporti ed i tappi montati per la corretta conservazione in magazzino.

Looking at the picture 1 and 2 it 's clear how the connection of hot and cold fluid has to be done, according to the vertical or horizontal assembly of heat exchanger!

In the picture 3 it is shown what there is under the covers; the removal of this one it's necessary in order to make the periodic cleaning of tubes.

- 6) In any case, we recommend removing all supports and caps used during storage, before assembling the couplings.

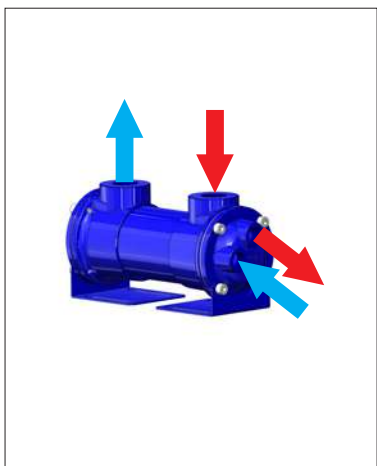


Fig. 1
Montaggio orizzontale
Horizontal assembly

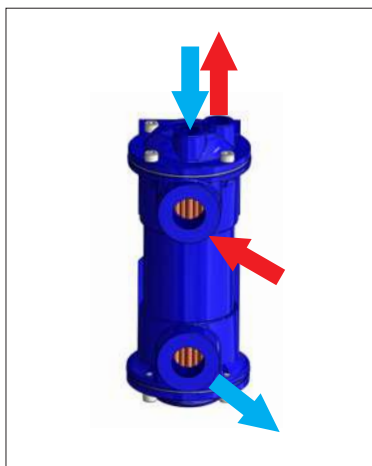


Fig. 2
Montaggio verticale
Vertical assembly

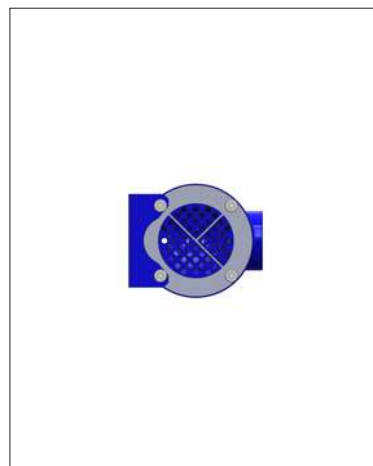


Fig. 3

FUNZIONAMENTO

- 1) Prima della messa in esercizio dello scambiatore è bene assicurarsi circa la pulizia di tutto l'impianto, preoccupandosi di aprire le opportune valvole di sfiato. E' inoltre consigliabile che l'impianto a cui lo scambiatore viene collegato sia dotato di valvole di bypass che garantiscano il non superamento delle pressioni di esercizio per cui lo scambiatore è stato progettato. I nostri scambiatori sono in grado di lavorare senza problemi fino a valori di pressione di esercizio non superiori a 12 bar, seppur siano collaudati con una pressione massima di 18 bar!
- 2) E' inoltre consigliabile non porre in esercizio lo scambiatore facendo raggiungere all'impianto le condizioni di regime troppo repentinamente. Risulta preferibile un avvio che porti al raggiungimento di tali condizioni in maniera graduale!
- 3) La presenza di spurghi di liquido che fuoriescono dallo scambiatore devono essere asciugati per evitare che il liquido si accumuli al di sotto dello scambiatore rendendo l'ambiente scivoloso e favorendo il deposito e la corrosione del pezzo
- 4) E' da evitarsi la presenza di pressioni pulsanti nell'impianto che alimenta lo scambiatore; queste favorirebbero un aumento dell'usura del fascio riducendone in modo sensibile la vita utile.

OPERATION

- 1) Before starting up the exchanger, make sure the entire plant is clean and open the air valves. We also recommend that the plant, which the exchanger is connected to, has bypass valves to prevent exchanger operating pressures being exceeded. Our exchangers can operate without problems up to operating pressures of 12 bar, even though they are tested applying a maximum pressure of 18 bar.
- 2) We also recommend that the exchanger is not used in normal operating conditions too suddenly. It is best to start up the exchanger and reach normal operating conditions gradually.
- 3) Any liquid bled from the exchanger must be dried to prevent it accumulating below the exchanger, making the area slippery, and to prevent any deposits on and corrosion of equipment.
- 4) Pulsating pressures in the system powering the exchanger should be avoided as they increase the wear of the tube and considerably reduce its operating life.
- 5) We also recommend evaluating the actual flow rate in the exchanger. In Water-Oil systems, the water flow rate can be approximately evaluated by simply checking the thermal head inside the exchanger. The optimal thermal head, for

5) E' inoltre consigliabile la valutazione della portata effettivamente fluente nello scambiatore; negli impianti Acqua-Olio si può valutare approssimativamente la portata dell'acqua semplicemente andando a valutare il salto termico che essa subisce nel passaggio al suo interno. Per temperature di ingresso pari a circa 15÷20 °C il salto termico ottimale è di 9÷10 °C mentre per temperature superiori tale salto può ridursi, sempre però mantenendosi superiore ai 3÷4 °C. Per evitare l'eccessivo sedimentarsi del calcare presente nell'acqua, è bene evitare l'utilizzo di acque entranti con temperature maggiori di 45 °C

MANUTENZIONE

- 1) Prima di effettuare ogni tipo di manutenzione assicurarsi che lo scambiatore sia isolato dal circuito e che in esso non vi sia più presenza di fluidi in pressione! In presenza di fluidi in pressione non procedere assolutamente allo smontaggio di nessuna parte dello scambiatore!
- 2) La frequenza delle opere di manutenzione e pulizia deve essere tanto maggiore quanto le caratteristiche dei fluidi che in esso fluiscono impongono. In presenza di acque di raffreddamento particolarmente dure o sporche, è bene evitare di far passare troppo tempo fra una pulizia e l'altra, visto che il depositarsi di materiale all'interno dei tubi pregiudica fortemente l'efficienza dello scambiatore e può risultare sempre più difficile da eliminare con il passare del tempo.
- 3) Effetti limite di una non sufficiente opera di pulizia può tradursi nell'otturazione di uno o più passaggi, che comportano non solo il surriscaldamento eccessivo delle parti otturate e la presenza di sovra portate nei tubi rimasti aperti, con progressivo danneggiamento dello scambiatore.
- 4) **PULIZIA DEL LATO OLIO (O DELLA PARTE IN CUI SCORRE IL FLUIDO CALDO):** La pulizia di tale parte dello scambiatore rende necessario il suo smontaggio, tramite rimozione dei coperchi. Seguire quindi le indicazioni del punto 1! La pulizia è fattibile utilizzando appositi prodotti detergenti, da rimuovere una volta conclusa la pulizia del mantello con l'utilizzo di acqua pulita, preferibilmente calda.
- 5) **PULIZIA DEL LATO ACQUA (O DELLA PARTE IN CUI SCORRE IL FLUIDO FREDDO):** La frequenza con la quale questa pulizia viene effettuata deve essere maggiore rispetto a quella del punto precedente, visto che l'otturazione di uno o più passaggi causati dal calcare presente nell'acqua può comportare la necessità di sostituire tutto lo scambiatore. In presenza di residui di calcare procedere alla pulizia facendo fluire nei tubi una soluzione anticalcare (in mancanza una soluzione di acqua e acido cloridrico può risultare idonea) facendola fluire nel verso opposto a quello in cui il fluido fluisce nell'impianto. Una volta liberati tutti i tubi da residui di calcare, pulirli dal prodotto utilizzato facendo fluire acqua per qualche minuto, preferibilmente calda! In presenza di residui dovuti a fango o impurità contenute nell'acqua è consigliabile l'utilizzo di uno scovolino per la loro totale rimozione (Si veda a riguardo figura 3, in cui è possibile osservare lo scambiatore smontato).

inlet temperatures of approximately 15 - 20 °C, is 9 - 10 °C, while this value may drop for higher temperatures though it will remain at around 3 - 4 °C. To avoid the excessive sedimentation of limestone in water, the temperature of water flowing into the exchanger should not be higher than 45 °C.

MAINTENANCE

- 1) Before carrying out any maintenance, make sure the exchanger is isolated from the circuit and contains no pressurised fluids. If pressurised fluids are present, do not disassemble any part of the exchanger.
- 2) The frequency of maintenance and cleaning will depend on the properties of the fluids used. In the case of particularly hard or dirty cooling water, cleaning should be carried out regularly, as material deposited inside the tubes greatly affects exchanger efficiency and may be harder to eliminate as time goes by.
- 3) Insufficient cleaning may cause a blockage in one or more passages in the exchanger. This in turn overheats blocked parts and causes excessively high flow rates in tubes which are still clear, gradually damaging the exchanger.
- 4) **CLEANING THE OIL SIDE (OR SIDE WHERE HOT FLUID FLOWS).** This part of the exchanger has to be disassembled for cleaning by removing the covers. Follow the instructions in point 1. Suitable detergents can be used and should be removed, after cleaning the shell, with clean - and preferably hot - water.
- 5) **CLEANING THE WATER SIDE (OR SIDE WHERE COLD FLUID FLOWS).** The water side should be cleaned more often than the oil side, as the blockage of one or more passages caused by limestone in the water could require replacement of the exchanger. If limestone residues are present, clean by circulating a descaler in the tubes (or use a solution of water and hydrochloric acid instead), in the opposite direction to fluid flow in the system. After limestone residues have been removed from all tubes, clean circulating water - which is preferably hot - for a few minutes. We recommend using a pig to remove any residues from mud or impurities. (See the picture 3!)