

Pompa oleodinamica

I giunti di accoppiamento sono utilizzati quali elementi di collegamento tra motore elettrico a flangia unificata e pompa oleodinamica per la trasmissione del moto. I giunti di questa gamma consentono un assemblaggio ottimale tra motori elettrici a flangia unificata fino a 315 kW.

SEMIGIUNTI serie **ND**
realizzati in alluminio con preforo minimo di fusione (elastici)

SEMIGIUNTI serie **NS**
realizzati in alluminio con mozzo chiuso (elastici)

SEMIGIUNTI serie **NDG**
realizzati in ghisa sferoidale con mozzo chiuso (elastici)

SEMIGIUNTI serie **OMT**
realizzati in acciaio con mozzo sia lavorato che chiuso

I semigiunti vengono ricavati dal chiuso nei seguenti casi:

1. La lunghezza del semigiunto ND non è sufficiente a realizzare l'accoppiamento.
2. Il preforo di fusione è troppo grande rispetto al foro da realizzare per il calettaggio sulla pompa.
3. Il mozzo è troppo piccolo per poter realizzare la foratura per il calettaggio sulla pompa.

Dati indispensabili per la scelta del semigiunto

1. Potenza del motore (tab. motori vedi pag. 25).
2. Caratteristiche dimensionali della pompa oleodinamica.

MATERIALI

Semigiunti serie	
- NS/ND	Lega di alluminio per pressofusione e conchiglia
- NDG	Ghisa sferoidale
- OMT	Acciaio
Inserito elastico per	
- ND	Mescola di acril nitrile butadiene durezza 75 Shore $\pm 5\%$ nera
- NDG 86/108/143	Mescola di acril nitrile butadiene durezza 92 Shore $\pm 5\%$ rossa
- NDG 160/200	Poliuretano 90 Shore $\pm 5\%$ nero

Manicotto per
- **OMT** Poliammide 6.6

Temp. di esercizio -15°C +100°C

COMPATIBILITÀ CON I FLUIDI

Tutte le parti che vengono esposte all'ambiente marino devono essere protette con trattamenti superficiali oppure con vernici adeguate all'impiego e comunque da specificare in fase di ordinazione del materiale all'ufficio commerciale.

APPLICAZIONI SPECIALI

Per tutte le applicazioni che non rientrano nei casi normali specificati in questo catalogo contattare l'ufficio commerciale della OMT Group per un eventuale studio di fattibilità.

Hydraulic pump

The couplings are used to establish a connection between an electrical motor with standard flange and a pump. The bellhousings of this range allow to establish a perfect assembly between electrical motors with standard flange up to 315 kW and the majority of the hydraulic pumps available on the world market.

HALF COUPLINGS series **ND**
in aluminium, with precast minimal boring (elastic type)

HALF COUPLINGS series **NS**
in aluminium, blank (elastic type)

HALF COUPLINGS series **NDG**
in spheroid iron, blank (elastic type)

HALF COUPLINGS series **OMT**
in steel, available blank or with machined front

In the following cases the halfcouplings are machined from blank raw parts:

1. The length of the ND type halfcoupling is not sufficient to realize the required complete coupling
2. The diameter of the precast minimal boring is too big to allow correct fixation on the pump shaft
3. The diameter of the head is too small to allow the realization of the required pump side boring.

Necessary indications for the correct choice of a halfcoupling

1. Power of the motor (tab. motors see pag. 17).
2. Dimensional data of the hydraulic pump.

MATERIALS

Halfcouplings series	
- NS/ND	Aluminium alloy for die-and shell-casting
- NDG	Spheroid cast iron
- OMT	Steel
Rubber spider	
- ND	Acryl-Nitrile-BuNa 75 shore $\pm 5\%$ black
- NDG 86/108/143	Acryl-Nitrile-BuNa 92 shore $\pm 5\%$ red
- NDG 160/200	Polyurethane 90 Shore $\pm 5\%$ black

Polyamid ring
- **OMT** Polyamide 6.6

Working temperature -15°C +100°C

COMPATIBILITY WITH MARINE SURROUNDINGS

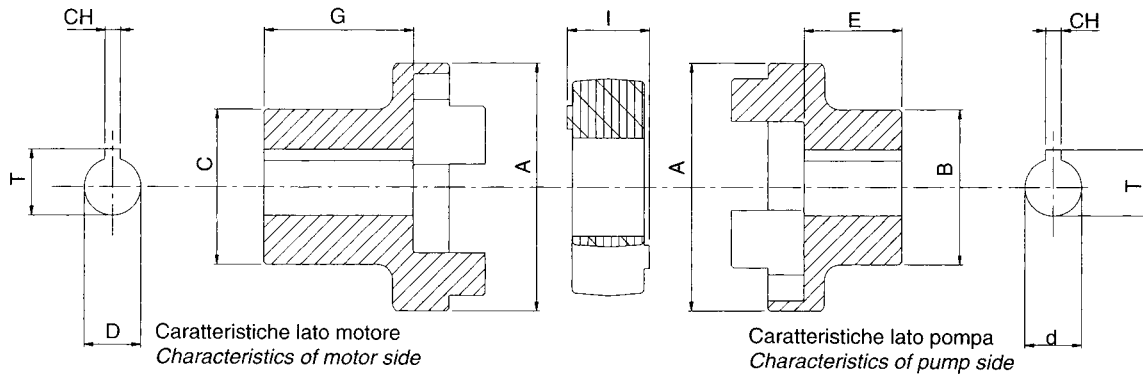
On request all our bellhousings can be supplied with specific coating or surface treatment that makes them suitable for use in marine surroundings.

SPECIAL APPLICATIONS

The present leaflet covers only standard applications. Our technical department is equipped to study on request special solutions for particular applications. Please contact our commercial department for further information.

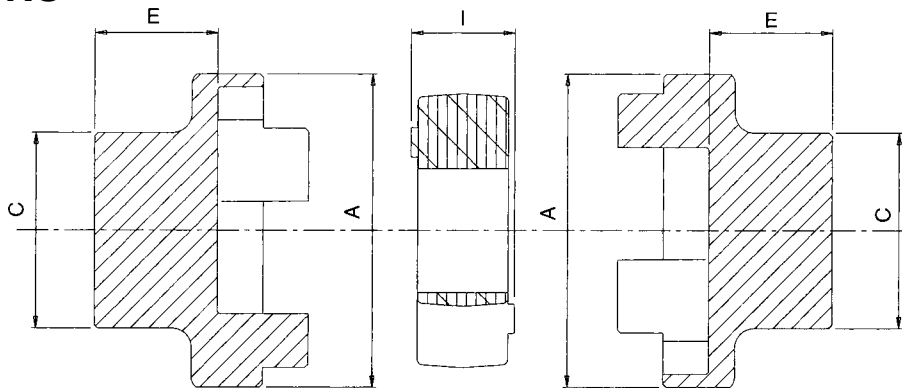
GIUNTI IN ALLUMINIO / ALUMINIUM COUPLINGS

tipo / series **ND**



GIUNTI IN ALLUMINIO CHIUSI / BLANK ALUMINIUM COUPLINGS

tipo / series **NS**

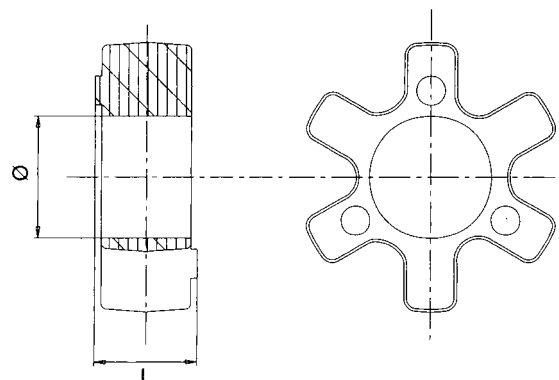


INSERTI ELASTICI / RUBBER SPIDERS

tipo / series **R**

Tabella / Table 11

Taglia giunto Coupling size	Inserto elastico / Rubber spider			
	Tipo Type	Dimensioni (mm) / Dimensions (mm)		
		l	Ø	d albero max
48	R-42	16	19	14
65	R-62	18	29	22
86	R-82	20	31,5	24
108	R-103	24	42	32
143	R-132	29	64	50



DATI TECNICI / TECHNICAL DATA

Tipo Type	Coppia massima (Nm) Max. torque (Nm)	Potenza max a n° giri/min max. power at revs/min				Disallineamento max Max. misalignment		
		750	1000	1500	3000	Angolare Angular	Radiale (mm) Radial (mm)	Assiale (mm) Axial (mm)
ND 48	6,86	0,54	0,72	1,1	2,1	2°	0,5	1
ND 65	38,2	3	4	6	12	2°	1	1,6
ND 86	87,3	6,84	9,12	13,7	27,3	2°	1	1,8
ND 108	210	16,5	22	33	65,8	2°	1	2
ND 143	725	57	76	144	228	2°	1	2

Coppie limite in [Nm] dei semigiunti e disallineamenti massimi.

Entrambe le versioni dei giunti hanno le capacità di:

- Sopportare disallineamenti angolari
- Sopportare disallineamenti radiali
- Sopportare disallineamenti assiali

Max. misalignment and torque in Nm supported by OMT Group halfcouplings. Both versions of couplings can partially compensate angular, radial and axial misalignments.

Tabella / Table 12

Potenza motore 4 poli 1450 giri/1' Motor power 4 poles 1450 revs/min			Semigiunto lato motore Halfcoupling motor side					Semigiunto lato condotto / Halfcoupling pump side						Manicotto trascinatore Polyamide ring				Filo granaio Grub screw			
kW	Tg. Size	HP	Codice Part number	Dimensioni / Dimensions (mm)					Codice Part number	Dimensioni / Dimensions (mm)					Codice Part number	A	C		G	M	
				B	E	D	CH	T		B	E (lunghezza) / Dim. "E" (length)			D max							
0,12 ÷ 0,18	63	0,16 ÷ 0,25	OMT1023C02	23	23	11	4	12,8	OMT1 **	23	23	30			14	POL-1	40	40	4	M6	
0,25 ÷ 0,37	71	0,35 ÷ 0,55	OMT1030C07	23	30	14	5	16,3													
0,55 ÷ 0,75	80	0,75 ÷ 1	OMT2040C20	45	40	19	6	21,8	OMT2 **	45	33	40	50		24	POL-2	55	42	4	M6	
1,1 ÷ 1,5	90	1,5 ÷ 2	OMT2050C31	45	50	24	8	27,3													
2,2 ÷ 4	100 ÷ 112	3 ÷ 5,5	OMT3060C36	57	60	28	8	31,3	OMT3 **	57	30	40	60		32	POL-3	70	45	4	M6	
5,5 ÷ 9	132	7,5 ÷ 12,5	OMT4080C47	69	80	38	10	41,3	OMT4 **	69	40	50	55	60	80	38	POL-4	86	48	4	M8
11 ÷ 15	160	15 ÷ 20	OMT5110C51	81	110	42	12	45,3	OMT5 **	81	60	80	110		48	POL-5	102	50	4	M8	
18,5 ÷ 22	180	25 ÷ 30	OMT5110C54	81	110	48	14	51,8													
30	200	40	OMT6110C56	99	110	55	16	59,3	OMT6 **	99	62,5	80	110	140	65	POL-6	150	72	8	M10	
37 ÷ 45	225	50 ÷ 60	OMT6140C57	99	140	60	18	64,4													
55	250	75	OMT6140C58	99	140	65	18	69,4													
75 ÷ 90	280	100 ÷ 125	OMT7140C60	124	140	75	20	79,9	OMT7 **	124	140	90		80	POL-7	180	93	8	M10		
110	315s	150	OMT7140C61	124	140	80	22	85,4													

** Vedi pagina 24 per codifica semigiunto

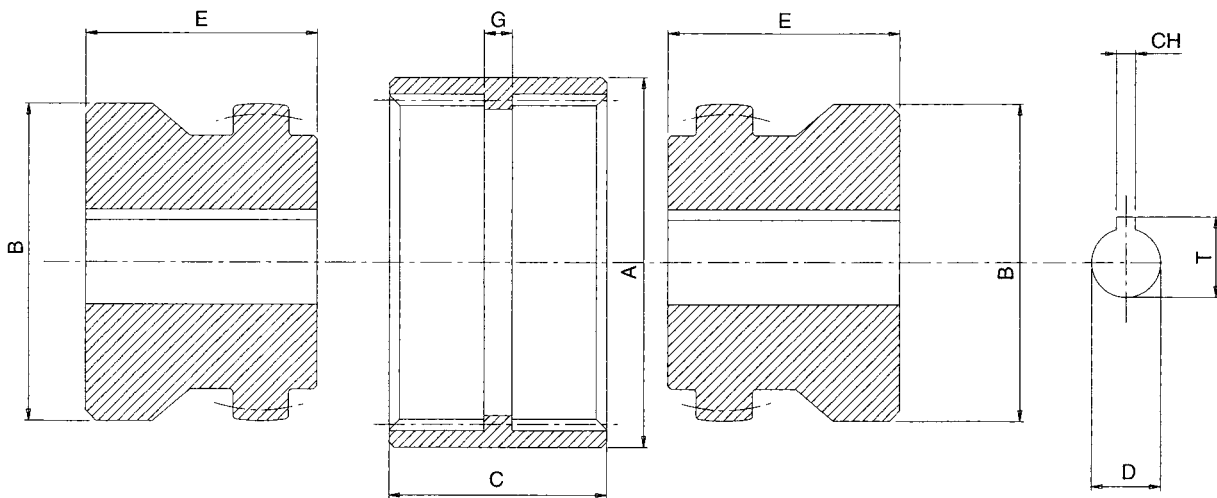
** See pag. 24 for halfcoupling part number

Tabella / Table 13

Codice Part number	Dimensioni (mm) Dimensions (mm)			Codice Part number	Dimensioni (mm) Dimensions (mm)			Codice Part number	Dimensioni (mm) Dimensions (mm)		
	B	D max	E		B	D max	E		B	D max	E
OMT 1023C	23	14	23	OMT 4040C	69	38	40	OMT 6062C	99	65	62,5
OMT 1030C	23	14	30	OMT 4050C	69	38	50	OMT 6080C	99	65	80
OMT 2033C	45	24	33	OMT 4055C	69	38	55	OMT 6110C	99	65	110
OMT 2040C	45	24	40	OMT 4060C	69	38	60	OMT 6140C	99	65	140
OMT 2050C	45	24	50	OMT 4080C	69	38	80	OMT 7090C	124	80	90
OMT 3030C	46	32	30	OMT 5060C	81	48	60	OMT 7140C	124	80	140
OMT 3040C	57	32	40	OMT 5080C	81	48	80				
OMT 3060C	57	32	50	OMT 5110C	81	48	110				

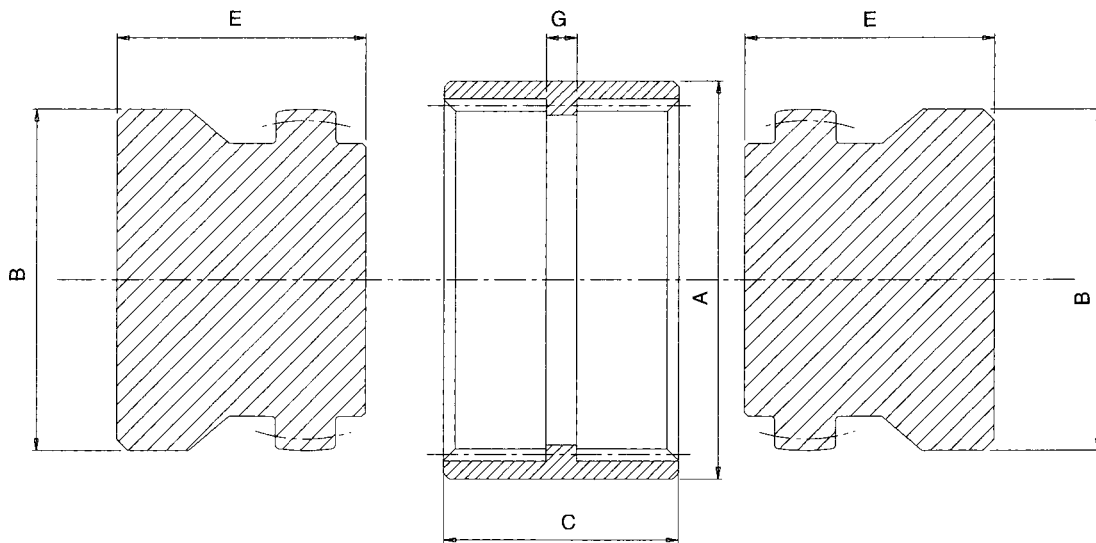
SEMIGIUNTI IN ACCIAIO / STEEL HALFCOUPLINGS

tipo / series **OMT**



SEMIGIUNTI IN ACCIAIO CHIUSI / BLANK STEEL HALFCOUPLINGS

tipo / series **OMT**



DATI TECNICI / TECHNICAL DATA

Coppie limite in [Nm] dei semigiunti e disallineamenti massimi.

Max. misalignment and torque in Nm supported by OMT Group halfcouplings.

Entrambe le versioni dei giunti hanno le capacità di:

Both versions of couplings can partially compensate angular, radial and axial misalignments.

- Sopportare disallineamenti angolari
- Sopportare disallineamenti radiali
- Sopportare disallineamenti assiali

Taglia Size	Coppia limite Max. torque	Potenza max a n° giri/min / Max. power at revs/min kW				Disallineamento max / Max. misalignment		
	Nm max	750	1000	1500	3000	Angolare Angular	Radiale (mm) Radial (mm)	Assiale (mm) Axial (mm)
OMT1	19,62	1,55	2	3	6,1	2°	0,14	1
OMT2	42,2	3,3	4,41	6,6	13,3	2°	0,5	1
OMT3	112,8	9,1	12,2	17,7	35,4	2°	0,5	1
OMT4	186,4	14	19,5	29,2	58,5	2°	0,5	1
OMT5	269,8	21,2	28,2	42,3	84,5	2°	0,5	1
OMT6	412	32,8	43	64,7	130	2°	0,6	1
OMT7	715,8	56,2	74,9	112,4	224,8	2°	0,6	1

Tabella / Table 14

Potenza motore 4 poli 1450 giri/1' Motor power 4 poles 1450 revs/min			Semigiunto lato motore Motor side halfcoupling					Semigiunto lato pompa Pump side halfcoupling					Inserto elastico Rubber spider		Fono girano Grub screw		
kW	Taglia Size	HP	Dimensioni / Dimensions (mm)					Codice Part number	Dimensioni / Dimensions (mm)					Codice Part number	M		
			A	C	D	G	CH		T	A	B	D _{max}	E _{max}			E _{min}	
2,2 ÷ 4	100 ÷ 112	3 ÷ 5,5	NDG86-060C36	81	55	28	60	8	31,3	NDG86**	81	55	28	60	20	R-82-92	M8
5,5 ÷ 9	132	7,5 ÷ 12,5	NDG108-080C47	102	74	38	80	10	41,3	NDG108**	102	74	55	110	30	R-103-92	M8
11 ÷ 15	160	15 ÷ 20	NDG108-110C51	102	74	42	110	12	45,3								
18,5 ÷ 22	180	25 ÷ 30	NDG108-110C54	102	74	48	110	14	51,8								
30	200	40	NDG108-110C56	102	74	55	110	16	59,3								
37 ÷ 45	225	50 ÷ 60	NDG143-110C57	134	107	60	110	18	64,4	NDG143**	134	107	65	110	30	R-132-92	M10
55	250	75	NDG143-110C58G2	134	107	65	110	18	69,4								
75 ÷ 90	280	100 ÷ 125	NDG160-085C60G2	160	135	75	85	20	79,9	NDG160**	160	135	75	140	30	R-160-92	M10
110 ÷ 132	315	150 ÷ 180	NDG160-085C61G2	160	157	80	85	22	85,4								

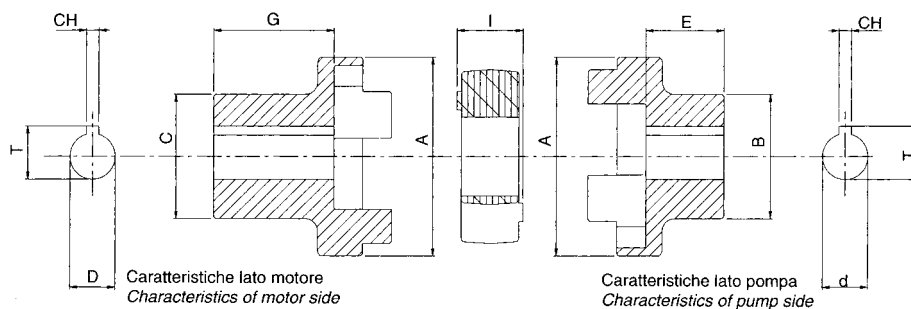
** Vedi pagina 24 per codifica semigiunto
** See pag. 24 for halfcoupling part number

Per potenze superiori ai 132 kW contattare l'ufficio commerciale per la realizzazione dell'accoppiamento.
I semigiunti lato pompa possono essere accorciati con passo di 5 mm e non oltre la misura consentita (E min).

For couplings for motors above 132 kW please contact our sales department.
Halfcouplings can be shortened in steps of 5 mm and not beyond the indicated minimum length (E min).

SEMIGIUNTI IN GHISA / CAST IRON HALF COUPLINGS

tipo / series **NDG**



DATI TECNICI TECHNICAL DATA

Codice Part number	Coppia nominale Rated torque (Nm)	Coppia limite Max torque (Nm)
NDG86	90	180
NDG 108	260	520
NDG143	300	600
NDG160	1200	2400

INSERTI ELASTICI / RUBBER SPIDERS

tipo / series **R**

Tabella / Table 15

Tipo di semigiunto Size of coupling	Inserto elastico / Rubber spider			
	Codice Part number	Dimensioni (mm) / Dimensions (mm)		
		I	Ø	D max
NDG86	R-82-92	20	31,5	24
NDG108	R-103-92	24	42	32
NDG143	R-132-92	29	64	50
NDG160	R-160-92	37	80	60
NDG200	R-200-92	41	100	80

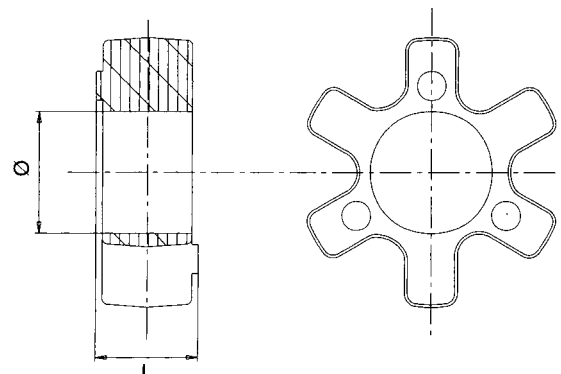


Tabella / Table 16

Codice Part number	Tabella / Table "A" DIN 5480		Tabella / Table "B" DIN 5482		Tabella / Table "E" ANS.B.92.1-1970	
	Z	Tipo / Type	Z	Tipo / Type	Z	Spline size
01	14	W20x1,25x14	8	15x12	13	8/16
02	18	W25x1,25x18	9	17x14	15	8/16
03	6	W15x2x6	10	18x15	17	8/16
04	6	W16x2x6	12	20x17	14	12/24
05	7	W17x2x7	13	22x19	16	12/24
06	-	-	14	25x22	17	12/24
07	8	W20x2x8	15	28x25	9	16/32
08	9	W22x2x9	16	30x27	11	16/32
09	11	W25x2x11	17	32x28	12	16/32
10	12	W28x2x12	18	35x31	13	16/32
11	13	W30x2x13	19	38x34	15	16/32
12	14	W30x2x14	20	40x36	21	16/32
13	14	W32x2x14	21	42x38	23	16/32
14	16	W35x2x16	22	45x41	27	16/32
15	17	W37x2x17	23	48x44	40	24/48
16	18	W38x2x18	24	50x45	14	24/48
17	18	W40x2x18	25	52x47	20	24/48
18	20	W42x2x20	26	55x50	21	24/48
19	21	W45x2x21	27	58x53	23	24/48
20	24	W50x2x24	28	60x55	25	24/48
21	26	W55x2x26	29	62x57	26	24/48
22	28	W58x2x28	30	65x60	27	24/48
23	28	W60x2x28	31	68x62	28	24/48
24	31	W65x2x31	32	70x64	29	24/48
25	34	W70x2x34	33	72x66	32	24/48
26	30	W80x2x38	34	75x69	21	32/64
27	-	-	35	78x72	24	32/64
28	-	-	36	80x74	30	32/64
29	-	-	37	82x76	33	32/64
30	-	-	38	85x79	23	40/80
31	-	-	39	88x82	36	48/96
32	-	-	40	90x84	41	48/96
33	-	-	41	92x86	47	48/96
34	-	-	42	95x89	-	-
35	-	-	43	98x92	-	-
36	-	-	44	100x94	-	-
37	-	-	8	32x36**	-	-

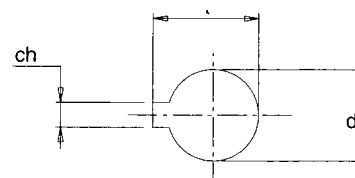


Tabella / Table 18

Codice Part number	Lavorazione per albero condotto Machining of pump side			Secondo la normativa According to standard
	Dimensioni / Dimensions (mm)			
	d	ch	t	
01	10	3	11,4	
02	11	4	12,8	UNEL- MEC 63
03	12	3	13,8	
04	12	4	13,8	
05	13,45	3,17	14,9	
06	14	3	16,3	
07	14	5	16,3	UNEL- MEC 71
08	15	4	17,3	
09	15	5	17,3	
10	15,88	4	17,7	SAE A
11	15,88	4,76	18,1	
12	16	4	17,5	
13	16	5	18,3	
14	17	5	19,3	
15	17,46	4,76	19,6	
16	18	5	20,3	
17	18	6	20,8	
18	19	3	20,8	
19	19	5	21,3	
20	19	6	21,8	UNEL- MEC 80
21	19,05	3,17	20,7	
22	19,05	4,76	21,3	SAE AH
23	20	5	22,4	
24	20	6	22,8	ISO 80
25	22	5	24,8	
26	22	6	24,8	
27	22,22	4,76	24,8	SAE B
28	22,22	6,35	25	
29	24	6	26,5	
30	24	7	27,3	
31	24	8	27,3	UNEL- MEC 90
32	25	6	28	ISO 100
33	25	7	28,3	ISO 100
34	25	8	28,3	ISO 100
35	25,4	6,35	28,8	ISO 100 - SAE BB
36	28	8	31,3	UNEL-MEC 100-112
37	30	8	33,3	
38	30	10	33,3	
39	31,75	6,35	35,1	
40	31,75	7,94	35,5	SAE C
41	31,75	8	35,5	
42	32	8	35,3	
43	32	10	35,3	ISO 125
44	33	10	36,3	
45	34,9	7,94	38,6	
46	35	10	38,3	
47	38	10	41,3	UNEL- MEC 132
48	38,1	9,52	42,5	SAE CC
49	40	10	43,3	
50	40	12	43,3	ISO 160
51	42	12	45,3	UNEL- MEC 160
52	44,45	11,11	49,4	SAE D - SAE E
53	45	14	48,8	
54	48	14	51,8	UNEL- MEC 180
55	50	14	53,8	ISO 200
56	55	16	59,3	UNEL- MEC 200
57	60	18	64,4	UNEL- MEC 225
58	65	18	69,4	UNEL- MEC 250
59	70	20	74,9	
60	75	20	79,9	UNEL- MEC 280
61	80	22	85,4	UNEL- MEC 315S
62	12,7	3,18	13,8	SAE AA
63	38,1	7,94	42	
64	9	4	11	
65	11	3	12,8	
66	9	3	11	
67	6	2	7	
68	7	2	8	

97, 98, 99 solo per giunti di tipo in alluminio e ghisa
97, 98, 99 only on cast-iron and aluminium couplings

** DIN 5462

LATO MOTORE

- alluminio
- ghisa
- acciaio

Vedi tabelle in corrispondenza della potenza motore

MOTOR SIDE

- aluminium
- cast iron
- steel

Choose from tables according to required power

TRASCINATORE

- per alluminio R-*** vedi tabella 11 pag. 17
- per ghisa R-***-92 vedi tabella 15 pag. 20
- per acciaio POL-* vedi tabella 12 pag. 18

INSERT/RING

- aluminium R-*** see table 11 pag. 17
- cast iron R-***-92 see table 15 pag. 20
- steel POL-* see table 12 pag. 18

LATO CONDOTTO, ALLUMINIO
ND, NS

sigla identificativa del tipo di semigiunto

- 65H grandezza nominale del semigiunto
- 2 accorciatura "E" del semigiunto
- D senza foro grano (esclude la "C")
- C con foro grano (esclude la "D")
- 24 codice di foratura da eseguire (vedi tab.18)

Esempio: **ND65H2D24 - ND65H2C24**

PUMP SIDE, ALUMINIUM
ND, NS

identifies type of halfcoupling

- 65H nominal size of halfcoupling
- 2 shortening "E" of halfcoupling
- D without grub screw (excludes version "C")
- C with grub screw (excludes version "D")
- 24 reference of required boring (see table 18)

Example: **ND65H2D24 - ND65H2C24**

LATO CONDOTTO, GHISA
NDG

sigla identificativa del tipo di semigiunto

- 86 grandezza nominale del semigiunto
- 060 accorciatura "E" del semigiunto
- D senza foro grano (esclude la "C")
- C con foro grano (esclude la "D")
- 36 codice di foratura da eseguire (vedi tab.18)

Esempio: **NDG86-060D36 - NDG86-060C36**

PUMP SIDE, CAST IRON
NDG

identifies type of halfcoupling

- 86 nominal size of halfcoupling
- 060 shortening "E" of halfcoupling
- D without grub screw (excludes version "C")
- C with grub screw (excludes version "D")
- 36 reference of required boring (see table 18)

Example: **NDG86-060D36 - NDG86-060C36**

LATO CONDOTTO, ACCIAIO
OMT

sigla identificativa del tipo di semigiunto

- 2 grandezza nominale del semigiunto
- 050 accorciatura "E" del semigiunto
- D senza foro grano (esclude la "C")
- C con foro grano (esclude la "D")
- 24 codice di foratura da eseguire (vedi tab.18)

Esempio: **OMT2050D24 - OMT2050C24**

PUMP SIDE, STEEL
OMT

identifies type of halfcoupling

- 2 nominal size of halfcoupling
- 050 shortening "E" of halfcoupling
- D without grub screw (excludes version "C")
- C with grub screw (excludes version "D")
- 24 reference of required boring (see table 18)

Example: **OMT2050D24 - OMT2050C24**

LATO CONDOTTO, PROFILO SCANALATO
OMT, NDG

sigla identificativa del tipo di semigiunto

- 2 grandezza nominale del semigiunto
- 050 accorciatura "E" del semigiunto
- S sigla identificativa per scanalatura
- E tipo di scanalatura (vedi tab.16)
- 07 codice scanalatura da eseguire (vedi tab.16)

Esempio: **OMT2050SE07 - NDG86-045SE10**

PUMP SIDE, SPLINED PROFILE
OMT, NDG

identifies type of halfcoupling

- 2 nominal size of halfcoupling
- 050 shortening "E" of halfcoupling
- S indicated splined profile
- E type of splining (see table 16)
- 07 reference of required splining (see table 16)

Example: **OMT2050SE07 - NDG86-045SE10**