



Серія X1-Hybrid

Керівництво користувача

3,0 кВт - 7,5 кВт



Solax Power Network Technology (Zhejiang) Co., Ltd.

Адреса: Цюші Роуд №288, зона економічного розвитку Тонглу, округ
Тонглу, Ханчжоу, провінція Чжецзян, Китай.

Тел.: +0571-5626 0011

E-mail : info@solaxpower.com

614.00495.02

EN

Декларація про авторські права

Авторські права на це керівництво належать Solax Power Network Technology (Zhejiang) Co., Ltd. Будь-яка корпорація чи фізична особа не повинні займатися плагіатом, частково або повністю копіювати (включаючи програмне забезпечення тощо), а також не відтворювати чи розповсюджувати їх у будь-якій формі чи будь-яким способом. Всі права захищені. Компанія Solax Power Network Technology (Zhejiang) Co., Ltd залишає за собою право остаточного тлумачення. Зміст може бути змінено без попереднього повідомлення.

www.solaxpower.com

1.3.3 Директиви ЄС

В цьому розділі описано вимоги європейських норм щодо низьковольтного обладнання, включаючи інструкції з безпеки та умови ліцензування системи. Користувач повинен дотримуватися цих норм під час встановлення, експлуатації та обслуговування інвертора, інакше це може спричинити травми або навіть смерть, а інвертору - шкоду.

Будь ласка, уважно прочитайте інструкцію під час експлуатації інвертора. Якщо ви не розумієте значення слів «небезпека», «попередження», «увага» та опис у керівництві, зверніться до виробника або сервісного агента перед встановленням та експлуатацією інвертора.

Інвертор, підключений до мережі, відповідає директиві з низьковольтного обладнання (LVD) 2014/35/EU та директиві про електромагнітну сумісність (EMC) 2014/30/EU. Виявлення компонентів здійснюється на основі:

- EN 62109-1:2010;
- EN 62109-2:2011;
- IEC 62109-1(ред.1);
- IEC62109-2(ред.1);
- EN 61000-6-3:2007+A:2011;
- EN 61000-6-1:2007;
- EN 61000-6-2:2005;

Для встановлення в системі фотоелектричних модулів необхідно переконатися, що вся система відповідає вимогам ЄС (2014/35/EU, 2014/30/EU тощо) перед запуском модуля (тобто для початку роботи). Збірка повинна бути встановлена відповідно до встановлених правил монтажу електропроводки. Встановіть і налаштуйте систему відповідно до правил безпеки, включаючи використання зазначених методів монтажу електропроводки. Монтаж системи можуть виконувати тільки професійні монтажники, які знайомі з вимогами безпеки та EMC. Монтажник повинен переконатися, що система відповідає відповідним національним законам.

Окремі вузли системи повинні бути з'єднані між собою за допомогою методів монтажу електропроводки, описаних у національному/міжнародному стандарті, наприклад, національний електричний стандарт (NFPA) № 70 або норматив VDE 0107.

2 Вступ

2.1 Основні характеристики

Серія X1-Hybrid G4 - це високоякісний інвертор, який може перетворювати сонячну енергію в змінний струм і накопичувати енергію в батареях.

Інвертор можна використовувати для оптимізації власного споживання, зберігати в батареях для майбутнього використання або подавати в енергомережу загального призначення. Спосіб його роботи залежить від уподобань користувача. Він може забезпечити аварійне живлення під час відключення електроенергії.

2.2 Схема системи

Серія X1-Hybrid G4 розроблена так, щоб мати чотири схеми підключення EPS (автон.), клієнти можуть вибрати частини, сумісні з EPS (автон.) та навантаження EPS (автон.), сумісні з будь-яким використанням навантаження.

Існують різні способи підключення в різних країнах, один - з'єднати N-лінію з заземлювальною лінією, інший - відокремити лінію від заземлювальної лінії, див. нижче;

Схема А: Нейтральна лінія та заземлювальна лінія відокремлені одна від одної, а загальне навантаження підключено до порту EPS (автон.); (Для більшості країн)

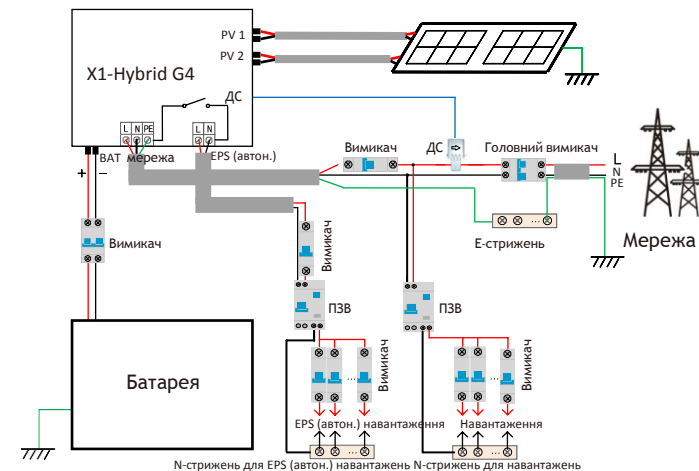


Схема В: Нейтральна лінія та заземлювальна лінія відокремлені одна від одної, а загальне навантаження підключено до порту EPS (автон.);
(Для більшості країн)

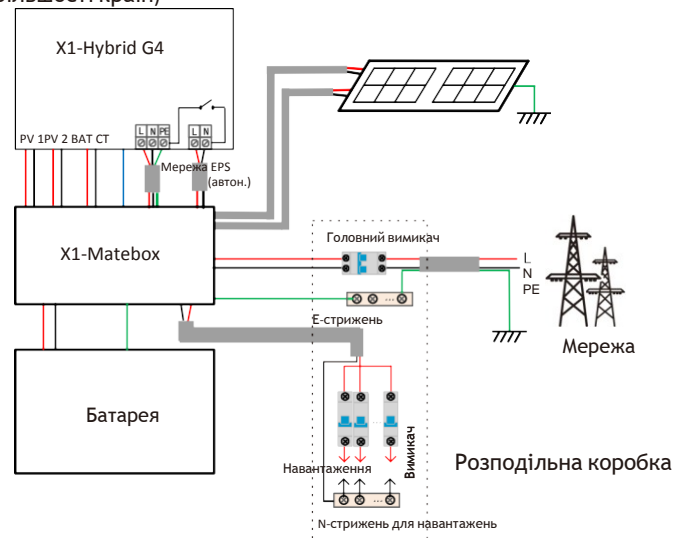


Схема D: Нейтральна лінія та заземлювальна лінія об'єднані разом, усі навантаження підключаються до порту EPS (автон.);
(застосовується до Австралії)

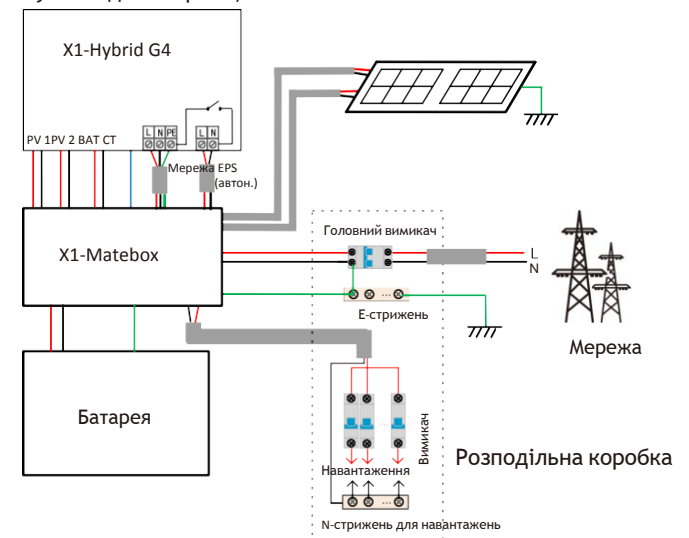
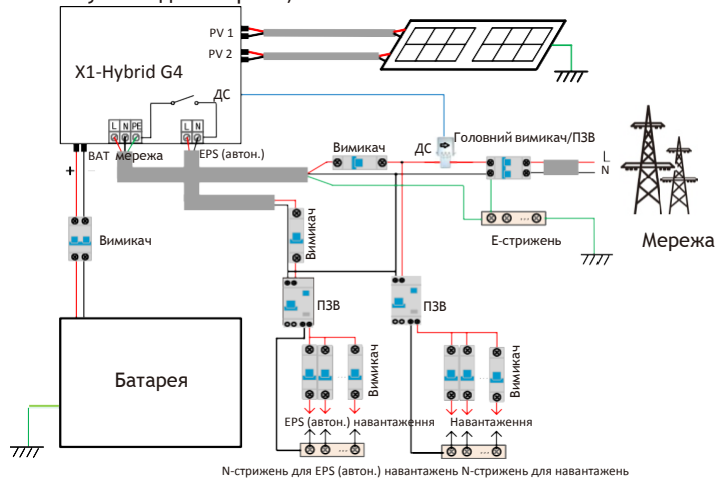


Схема С: Нейтральна лінія та заземлювальна лінія об'єднані разом, а загальне навантаження підключено до порту EPS (авт.);
(застосовується до Австралії)



Примітка!

• При раптовому відключенні електроенергії інвертор з'єднає N-лінію навантаження EPS (автон.) із землею через реле, забезпечуючи постійний нульовий потенціал для навантаження EPS (автон.) та забезпечуючи безпеку використання електроенергії користувачами.



• Будь ласка, керуйте навантаженням інвертора і переконайтеся, що «вихідне значення» знаходиться в «режимі EPS (автон.)», інакше інвертор зупиниться та сповістить про помилку перевантаження».

• Будь ласка, уточніть у оператора мережі, чи існують спеціальні правила для підключення до мережі.

2.3 Режими роботи

Серія X1-Hybrid G4, може бути розроблена для різних потреб, є різноманітні моделі.

Self use (Самостійне використання)

Режим самостійного використання підходить для районів з низькими субсидіями та високими цінами на електроенергію.

① Коли потужність ФЕ достатня
Період активної зарядки: ФЕ буде живити спочатку навантаження, а надлишок енергії буде заряджати батарею.

Якщо батарея повністю заряджена, то продайте надлишок електроенергії в мережу; (інвертор обмежить вихід, якщо потрібне обмеження живлення або нульове живлення)
(ФЕ > Навантаження, ФЕ → Навантаження → Батарея → мережа)

② Коли потужність ФЕ недостатня
Період активної зарядки: ФЕ спочатку буде живити навантаження, залишок електроенергії буде братися з мережі, батарея в цей час не розрядиться.

(ФЕ < Навантаження, ФЕ + Мережа → Навантаження)
Період активної розрядки: ФЕ+ВАТ буде живити навантаження разом. Якщо потужності все ще недостатньо, решту електроенергії можна брати з мережі.

(ФЕ < Навантаження, ФЕ + Батарея + Мережа → Навантаження)

③ Без фотоелектричної енергії
Період активної зарядки: Мережа живить навантаження, а також може заряджати батарею;

(ФЕ=0, мережа → навантаження + батарея)
Період активної розрядки: Батарея буде живити спочатку побутові навантаження. Якщо заряду батареї недостатньо, решту енергії буде вилучено з мережі. Інвертор перейде в режим очікування.

(ФЕ=0, батарея+мережа → навантаження)
Можна встановити мін. С3 батареї: 10%-100%
Можна встановити заряд батареї до мін. С3: 10%-100%

Feed-in priority (Експорт електроенергії)

Пріоритетний режим живлення підходить для районів з високими субсидіями на живлення, але має обмеження.

① Коли потужність ФЕ достатня
Період активної зарядки: Спочатку фотоелементи подають живлення на навантаження, потім заряджають батарею до встановленої ємності, а потім продають електроенергію в мережу. Якщо місцева мережева компанія обмежує підключену до мережі потужність інвертора, надлишок енергії продовжує заряджати акумулятор.

(ФЕ > Навантаження, ФЕ → Навантаження → Батарея → Мережа → Батарея) Період активної розрядки: ФЕ спочатку буде живити навантаження, а надлишок електроенергії буде надходити в мережу.

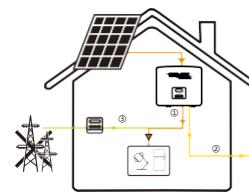
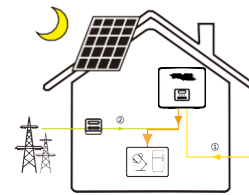
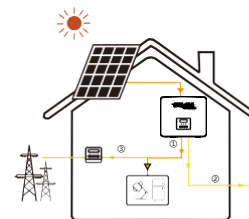
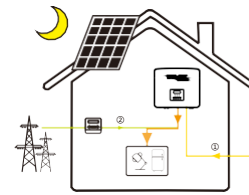
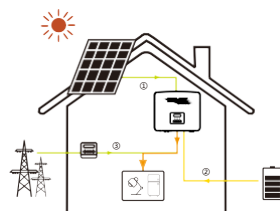
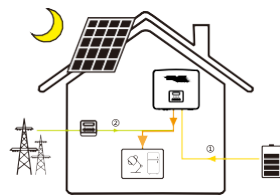
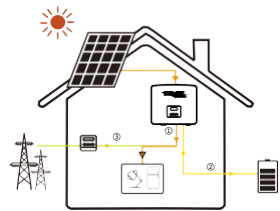
(ФЕ > Навантаження, ФЕ → Навантаження → Мережа)

② Коли потужність ФЕ недостатня
Період активної зарядки: фотоелементи спочатку будуть живити навантаження, а решта електроенергії буде братися з мережі. Батарея не розрядиться.

(ФЕ < Навантаження, ФЕ + Мережа → Навантаження)

Період розрядки: ФЕ+ВАТ забезпечать живлення навантаження разом. Якщо потужності все ще недостатньо, решту електроенергії можна брати з мережі.

(ФЕ < Навантаження, ФЕ + батарея + мережа → Навантаження)



③ Без фотоелектричної енергії

Період активної зарядки: Мережа буде живити побутові навантаження, а також заряджати батарею;

(ФЕ=0, мережа → навантаження + батарея)
Період активної розрядки: Батарея буде спочатку живити побутові навантаження. Якщо заряду батареї недостатньо, решту енергії буде вилучено з мережі. Інвертор перейде в режим очікування.

(ФЕ=0, батарея+мережа → навантаження)

Можна встановити мін. С3 батареї: 10%-100%

Можна встановити заряд батареї до мін. С3: 10%-100%

Backup mode (Резервний режим)

Резервний режим підходить для районів з частими відключеннями електроенергії.

Така ж логіка роботи з режимом «Самовикористання». Цей режим буде підтримувати ємність батареї на відносно високому рівні. (Налаштування користувача) необхідні для того, щоб при вимкненні мережі можна було використовувати аварійні навантаження. Клієнтам не потрібно турбуватися про ємність батареї.

EPS (автономне джерело)

EPS (автономне джерело) використовується, коли електромережа вимкнена.

Система забезпечить аварійне живлення через ФЕ та батареї для живлення побутових навантажень.

(Для цього режиму необхідно встановити батарею)

① Коли потужність ФЕ достатня
Спершу ФЕ буде живити навантаження, а надлишок енергії заряджатиме батарею.

(ФЕ > Навантаження, ФЕ → Навантаження → Батарея)

② Коли потужність ФЕ недостатня
Енергія, що залишилася, буде вилучена з батареї.
(ФЕ < Навантаження, ФЕ → Навантаження)

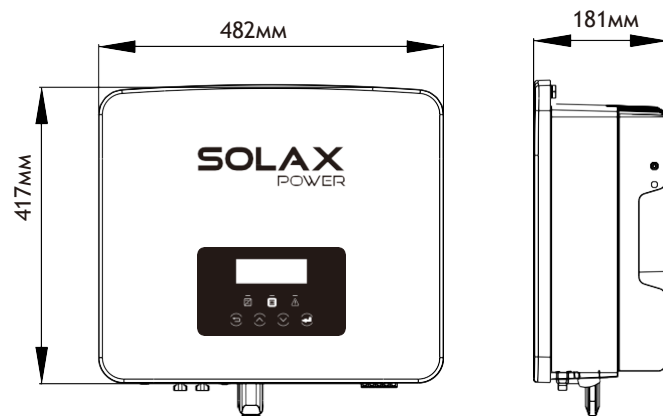
③ Без фотоелектричної енергії
Батарея буде живити аварійне навантаження доки батарея досягне мін. С3, тоді інвертор перейде в режим очікування.

(ФЕ=0, батарея → навантаження)

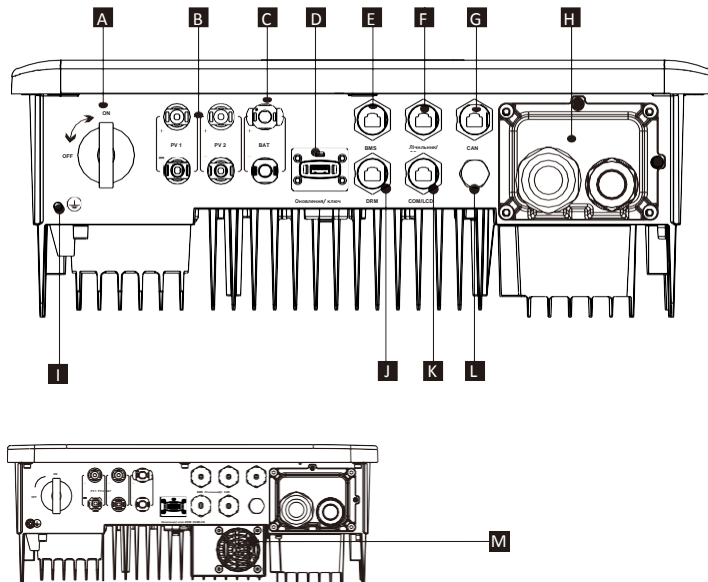
Мін. умова С3 EPS (автон.) регулюється в межах діапазону 1 0%-25%;

Примітка: у разі підключення до мережі всі робочі режими працюють нормально, коли С3 батареї >5%. Коли рівень заряду батареї нижче 5%, ФЕ або мережа спочатку зарядить батарею до 11%, а потім повернеться до робочого режиму, вибраного користувачем.

2.4 Розміри



2.5 Клеми інвертора



Елемент	Опис
A	Вимикач постійного струму
B	Порт підключення ФЕ
C	Порт підключення батареї
D	USB-порт для оновлення/ Порт підключення зовнішнього моніторингу
E	Комунікаційний порт батареї
F	Порт лічильника/ ДС
G	CAN є зарезервованим портом
H	Вихідний порт навантаження/ EPS (автон.).
I	Порт заземлення
J	Порт DRM (лише для Австралії)
K	Комунікації/ LCD є зарезервованим портом
L	Водонепроникний клапан
M	Вентилятор (тільки для Y1-Hybrid-7.5-D і Y1-Hybrid-7.5-M)



Попередження!
Для монтажу потрібен кваліфікований електрик.

3 Технічні дані

3.1 Вхід постійного струму (застосовується до версії D/M)

Модель	X1-Hybrid-3.0	X1-Hybrid-3.7	X1-Hybrid-5.0	X1-Hybrid-6.0	X1-Hybrid-7.5
Макс. рекомендована потужність ФЕ [Вт]	4500	5500	7500	9000	10000
Макс. напруга постійного струму [В]	600	600	600	600	600
Номинальна робоча напруга постійного струму [В]	360	360	360	360	360
Діапазон напруги MPPT [В]	70-550				
MPPT Діапазон напруги повної потужності [В]	115-480	135-480	190-480	225-480	280-480
Макс. вхідний струм [А]	14/14	14/14	14/14	14/14	14/14
Макс. струм короткого замикання [А]	16/16	16/16	16/16	16/16	16/16
Початкова вихідна напруга [В]	90	90	90	90	90
Кількість MPPT	2	2	2	2	2
Кількість ланцюгів на MPPT	1	1	1	1	1

3.2 Вихід/вхід змінного струму (застосовується до версії D/M)

Модель	X1-Hybrid-3.0	X1-Hybrid-3.7	X1-Hybrid-5.0	X1-Hybrid-6.0	X1-Hybrid-7.5
Вихід змінного струму					
Номинальна потужність змінного струму [ВА]	3000	3680	5000 (Німеччина 4600, AU 4999)	6000	7500
Макс. повна потужність змінного струму [ВА]	3300	3680	5500 (Німеччина 4600, AU 4999)	6600	7500
Номинальна напруга змінного струму [В]	220/ 230/ 240 (180 - 270)				
Номинальна частота мережі [Гц]	50/60				
Макс. змінний струм [А]	14,4	16	23,9 (Німеччина 20, AU 21,7)	28,6	32,6
Коефіцієнт реактивної потужності	0,8 випереджаючий 0,8 запізний				
Загальні гармонічні спотворення (THDi)	< 2%				
Вхід змінного струму					
Макс. повна потужність [ВА]	6300	7360	9200	9200	9200
Номинальна потужність змінного струму [Вт]	3000	3680	5000	6000	7500
Номинальна напруга в мережі (діапазон) [В]	220/ 230/ 240 (180 - 270)				
Номинальна частота мережі [Гц]	50/60				
Макс. змінний струм [А]	27,4	32	40	40	40
Коефіцієнт реактивної потужності	0,8 випереджаючий 0,8 запізний				

3.3 Батарея (застосовується до версії D/M)

Модель	X1-Hybrid-3.0	X1-Hybrid-3.7	X1-Hybrid-5.0	X1-Hybrid-6.0	X1-Hybrid-7.5
Тип батареї	Літійові батареї				
Повна напруга батареї [В]	80-480				
Макс. потік заряду/розряду [А]	30А				
Інтерфейс зв'язку	CAN/RS485				
Захист від зворотного з'єднання	Так				

3.4 Ефективність, безпека та захист (застосовується до версії D/M)

Модель	X1-Hybrid-3.0	X1-Hybrid-3.7	X1-Hybrid-5.0	X1-Hybrid-6.0	X1-Hybrid-7.5
Ефективність MPPT	99,9%	99,9%	99,9%	99,9%	99,9%
Європейська ефективність	97,0%	97,0%	97,0%	97,0%	97,0%
Максимальна ефективність	97,6%	97,6%	97,6%	97,6%	97,6%
Макс. ефективність заряду акумулятора (ФЕ до ВАР) (при повному навантаженні)	97,0%	97,0%	97,0%	97,0%	97,0%
Макс. ефективність розряду акумулятора (ВАТ до змінного струму) (при повному навантаженні)	97,0%	97,0%	97,0%	97,0%	97,0%
Безпека та захист					
DC SPD захист	Інтегрована				
AC SPD захист	Інтегрована				
Захист від підвищеної/зниженої напруги	ТАК				
Захист мережі	ТАК				
Моніторинг подачі постійного струму	ТАК				
Контроль струму зворотної подачі	ТАК				
Виявлення залишкового струму	ТАК				
Захист проти островків	ТАК				
Захист від перевантаження	ТАК				
Захист від перегріву	ТАК				
Захист ізоляційного опору масиву	ТАК				

3.5 Вихід EPS (автон.) (застосовується до версії D/M)

Модель	X1-Hybrid-3.0	X1-Hybrid-3.7	X1-Hybrid-5.0	X1-Hybrid-6.0	X1-Hybrid-7.5
Номінальна потужність EPS (автон.) [ВА]	3000	3680	5000	6000	7500
Номінальна напруга EPS (автон.) [В]	230VAC				
Частота [Гц]	50/60				
Номінальний струм EPS (автон.) [А]	13	16	21,7	26,1	32,6
Пікова потужність EPS (автон.) [ВА]	120% номін., 1 год	120% номін., 1 год	120% номін., 1 год	120% номін., 10 хв.	100% номін.
Час перемикання (типове значення) [мс]	внутрішній перемикач <10, зовнішній перемикач < 100				
Загальні гармонічні спотворення (THDv)	<2%				

3.6 Загальні дані (застосовуються до версії D/M)

Модель	X1-Hybrid-3.0	X1-Hybrid-3.7	X1-Hybrid-5.0	X1-Hybrid-6.0	X1-Hybrid-7.5
Розміри (Ш/В/Г) [мм]	482*417*181				
Розміри упаковки (Ш/В/Г) [мм]	590*530*315				
Вага нетто [кг]	24	24	24	24	25
Вага брутто * [кг]	28	28	28	28	29
Теплоізоляція	Природне охолодження				Розумне охолодження
Випромінювання шуму (типове) [дБ]	< 30				< 45
Діапазон температур зберігання [°C]	-40~+65				
Діапазон робочих температур [°C]	-35~+60 (зниження характеристик при 45)				
Вологість [%]	0%-100%				
Висота [м]	< 3000				
Рівень захисту	IP65				
Рівень безпеки	I				
Споживання в режимі холодного очікування	<3 Вт				
Категорія перенапруги	III (МЕРЕЖА), II (ФЕ, батарея)				
Рівень забруднення	III				
Режим встановлення	Настінного виконання				
Топологія інвертора	не ізолюваний				
Інтерфейс зв'язку	Лічильник / ДС, зовнішній контроль RS485, Портативна серія (опціонально), DRM, USB				
Стандартна гарантія	Стандартно 10 років				

* Питома вага брутто залежить від фактичного стану всієї машини, яка може дещо відрізнятись через вплив зовнішнього середовища.

4 Встановлення

4.1 Перевірте на пошкодження під час транспортування

Переконайтеся в тому, що інвертор у хорошому стані після транспортування. Якщо є видимі пошкодження, такі як тріщини, негайно зверніться до свого дилера.

4.2 Пакувальний лист

Відкрийте упаковку та перевірте матеріали та аксесуари відповідно до наведеного нижче списку.



Номер	Кількість	Опис
A	1	Інвертор серії X1-Hybrid G4
B	1	Кронштейн
C☆	1	Водонепроникний роз'єм з RJ 45
D☆	4	ФЕ клемка (позитивний*2, негативний*2)
E☆	4	Кут ФЕ штиру (позитивний*2, негативний*2)
F☆	3	Європейські клеми 8AWG
G☆	1	Клема OT (заземлення інвертора)
H	3	(Дюбель, Прокладка, Самонарізний болт) *3
I☆	2	Європейські клеми 10AWG
J	1	Внутрішній шестигранний болт M5
K★	4/3	Водонепроникний роз'єм з RJ45 (COM/CAN/DRM/CT)
L	2	Клеми підключення батареї (позитивний*1, негативний*1)
M	1	Клеми RJ 45
N	1	Вручну
O	1	Стисле керівництво з встановлення
P	1	Гарантійний талон
Q	1	Портативний WiFi
R	1	Лічильник (опціонально)
S☆	1	ДС

Примітка: Аксесуари "C" "D" "E" "F" "G" "I" та "S" не входять до комплекту аксесуарів інвертора серії M, але входять до комплекту X1-Matebox.

"K" Інвертор в Австралії потрібно підключити до DRM, що на 1 більше адаптера лінії зв'язку, ніж в інших країнах.

4.3 Заходи безпеки під час встановлення

Рівень захисту інверторів серії X1-Hybrid G4 становить IP 65, тому інвертор можна встановлювати на вулиці.

Перевірте середовище встановлення та зверніть увагу на наступні умови при монтажі:

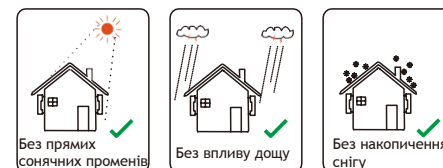
- Не піддавайте впливу сильного світла.
- Не торкайтеся легкозаймистих будівельних матеріалів.
- Не наближайте до легкозаймистих та вибухонебезпечних газів чи рідин (наприклад, там, де зберігаються хімічні речовини).
- Не торкайтеся безпосередньо холодного повітря.
- Не підходьте до телевізійної антени чи кабелю.
- Не розміщуйте в районах вище 3000 метрів над рівнем моря.
- Не встановлюйте в умовах інтенсивних опадів або високої вологості, що може призвести до корозії або пошкодження внутрішніх пристроїв.

• Зберігайте систему в недоступному для дітей місці. Якщо інвертор встановлений у вузькій обмеженій зоні, обов'язково передбачте відповідне місце для відведення тепла.

Температура навколишнього середовища місця встановлення становить -35 °C ~ 60 °C.

Максимальний діапазон кута нахилу стіни $\pm 5^\circ$.








Уникайте прямих сонячних променів, дощу та снігу.



4.4 Підготовка інструменту

Інструментальне обладнання				
Тип	Назва	Відображення	Назва	Відображення
Інструменти для встановлення обладнання	Перфоратор	Ф10 	Мультиметр	Напруга постійного струму Діапазон ≥ 1100 В постійного струму 
	Динамометрична викрутка	Хрестовина М5 	Набір торцевих ключів (шестигранник)	
	ОТ клем затискач	0,5 мм ² ~ 6 мм ² 	Кусачки	
	Канцелярський ніж		Багатофункціональний інструмент для обтиску клем (RJ45)	
	Кусачки		Маркер	
	Гумовий молоток		Рулетка	
	Обтискний інструмент		Шестигранні ключі	
	Обтискний інструмент для європейських клем		Рівень	
	Засоби індивідуального захисту	Пилозахисна маска 	Захисні окуляри	

Інструментальне обладнання				
Тип	Назва	Відображення	Назва	Відображення
Інструмент індивідуального захисту	Захисні рукавички		Захисне взуття	

Тип	Назва	Відображення	Вимога
Підготовка обладнання	Вимикач		Розділ підключення мережевого порту та порту EPS (автон.) (4.5.2)
Підготовка кабелю	ФЕ кінцевий провід		Спеціальний фотоелектричний провід, номер лінії №12 AWG витримує напругу 1000 В, температурна стійкість 105 °С клас вогнестійкості VW-1
	Кінцевий провід EPS (автон.)		Двожильні кабелі
	Кінцевий провід мережі		Трижильні кабелі
	Лінії зв'язку		Вита пара з екрануванням
	Кабель батареї		Звичайний провід
	Заземлювальний кабель		Звичайний провід

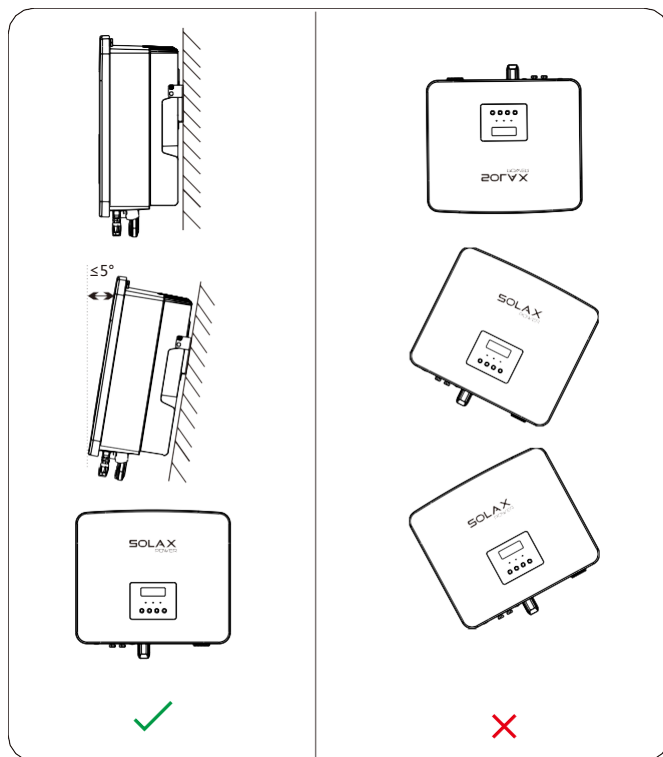
4.5 Умови місця встановлення

4.5.1 Вимоги до встановлення

Не встановлюйте інвертор поблизу легкозаймистих матеріалів. Будь ласка, встановіть інвертор на твердий предмет, який може витримати його вагу інвертора та системи накопичення енергії. Будьте обережні, не встановлюйте інвертор у гіпсокартонну стіну або подібне в житлових приміщеннях з поганою звукоізоляцією, щоб не заважати мешканцям через шум.

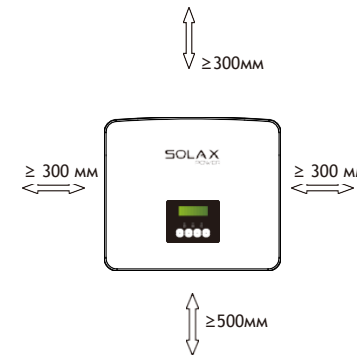
4.5.2 Вимоги до встановлення

Встановлюйте інвертор під максимальним нахилом назад 5 градусів, інвертор не можна нахилити вперед, перевертати, надмірно нахилити назад або нахилити вбік.



4.5.3 Вимоги до місця для встановлення

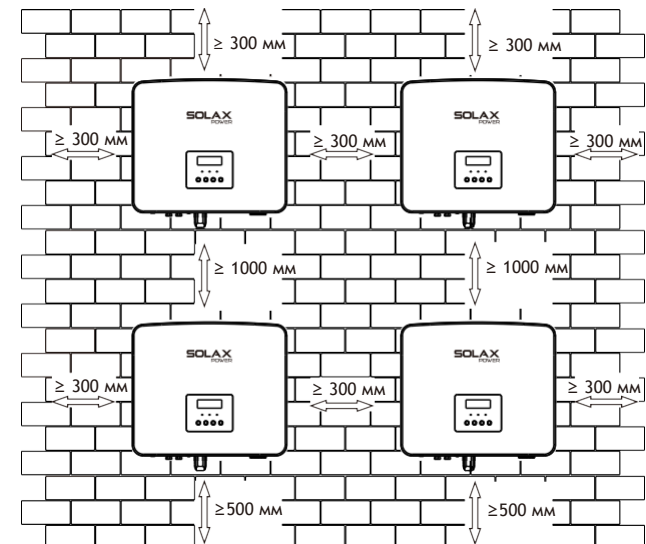
При встановленні інвертора залиште достатньо місця (не менше 300 мм) для відведення тепла.



Зарезервовані розміри для встановлення

Положення	Мін. відстань
Ліворуч	300мм
Праворуч	300мм
Вгору	300мм
Вниз	500мм

Для сценаріїв встановлення з кількома інверторами рекомендується лінійний метод встановлення; при недостатньому просторі рекомендований спосіб монтажу у вигляді «виробів»; не рекомендується встановлювати кілька інверторів один над одним. Якщо ви обираєте встановлення в стеки, будь ласка, див. відстань між встановленням, наведеної нижче.



4.6 Монтаж

➤ Підготовка

Будь ласка, перед встановленням підготуйте наступні інструменти.



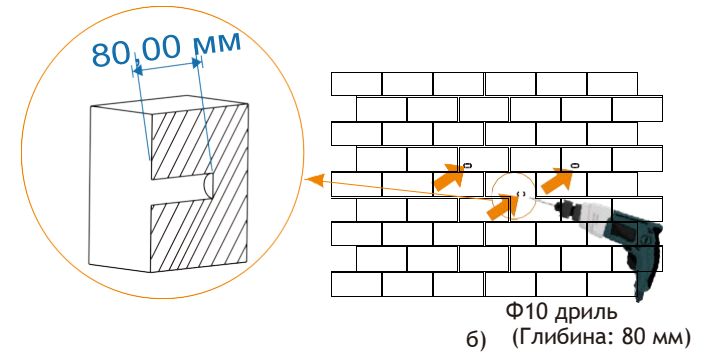
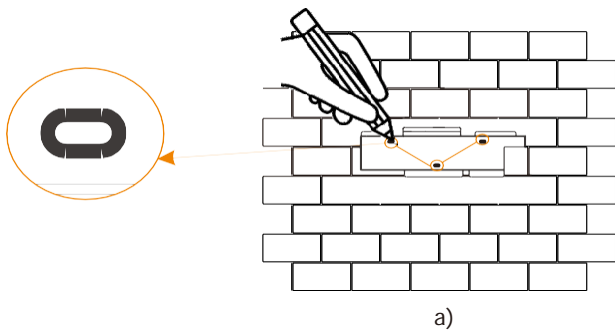
Інструменти для монтажу: викрутка, гайковий ключ, дріль Ф10, гумовий молоток, набір торцевих ключів і шестигранні ключі.

➤ Крок 1: Прикрутіть настінний кронштейн до стіни

Спочатку знайдіть дюбель і настінний кронштейн у комплекті з аксесуарами, як показано нижче:



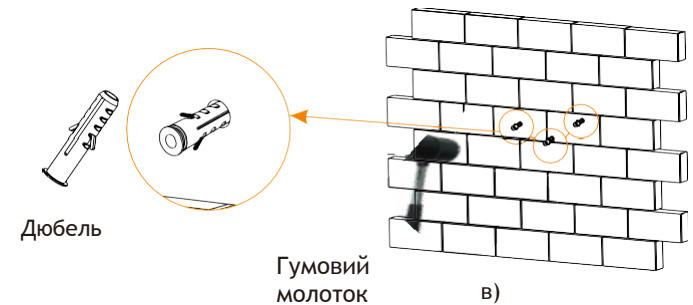
- а) За допомогою маркера позначте на стіні отвори кронштейна.
б) Просвердліть отвори в позначених місцях глибиною 80 мм.



➤ Крок 2: повісьте інвертор на кронштейн

в) Вставте дюбель в отвір, за допомогою гумового молотка вбийте дюбель у стіну;

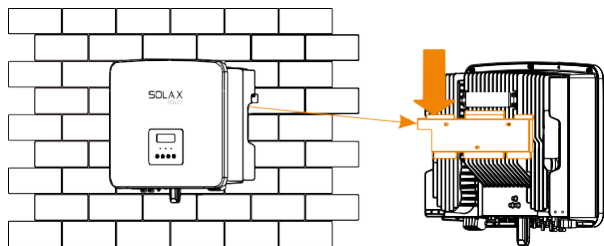
г) Кронштейн вирівнюється з гвинтом, за допомогою внутрішнього шестигранного ключа загвинчуючи різьбовий гвинт до тих пір, поки не пролунає «стук» дюбеля.



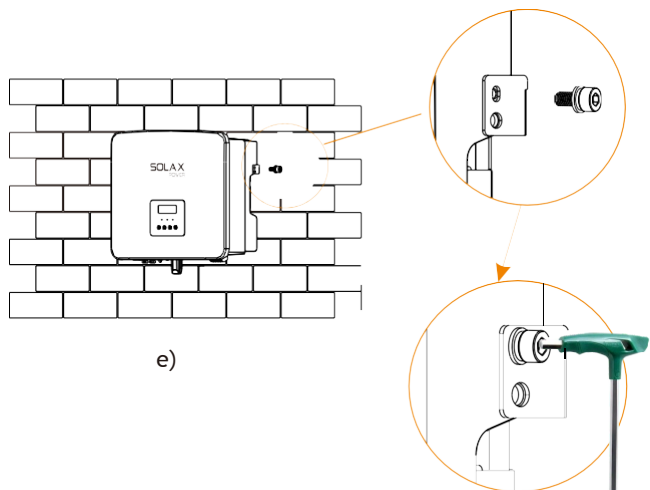
➤ Крок 3: Затягніть інвертор і кронштейн

д) Повісьте підвіску на інвертор у відповідне положення задньої панелі;

е) За допомогою внутрішнього шестигранного ключа затягніть внутрішній шестигранний гвинт на правій стороні інвертора.



д)



е)

Внутрішній шестигранний ключ
(крутний момент: 1,2±0,1 Н·м)

5 Електричні підключення

5.1 Підключення ФЕ

Інвертори серії X1-Hybrid G4 мають два ФЕ входи. Будь ласка, виберіть фотоелектричні модулі з хорошою продуктивністю та гарантією якості. Напруга холостого ходу модуля має бути меншою за максимальну вхідну напругу ФЕ, визначену інвертором, а робоча напруга повинна бути в межах діапазону напруги MPPT.

Таблиця 1: Обмеження максимальної вхідної напруги

Модель	X1-Hybrid-3.0-D X1-Hybrid-3.0-M	X1-Hybrid-3.7-D X1-Hybrid-3.7-M	X1-Hybrid-5.0-D X1-Hybrid-5.0-M	X1-Hybrid-6.0-D X1-Hybrid-6.0-M	X1-Hybrid-7.5-D X1-Hybrid-7.5-M
Макс. вхідна напруга постійного струму	600В				



Попередження!
Напруга фотоелектричних модулів дуже висока і є небезпечною напругою. При підключенні електропроводки дотримуйтесь правил з електробезпеки.



Примітка!
Не заземлюйте позитивний або негативний полюс фотоелектричного модуля!

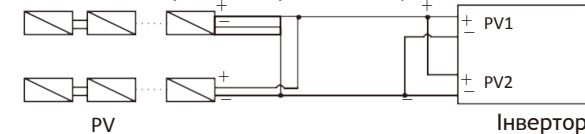


Примітка!
До кожного вхідного діапазону необхідно застосувати наступні вимоги до фотоелектричного модуля:

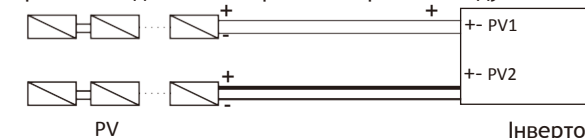
1. Така ж модель
2. Така ж кількість
3. Та сама черга
4. Той самий кут



Примітка!
Інвертори серії X1-Hybrid G4 не підтримують такі режими підключення фотоелектричних модулів.



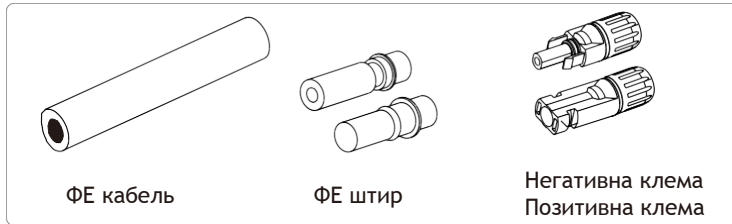
Інвертори серії X1-Hybrid G4 підтримують такі режими підключення фотоелектричних модулів.



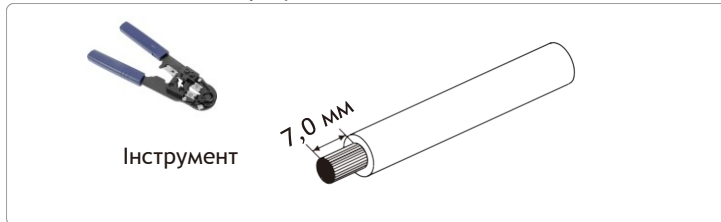
➤ Крок підключення

Підключення ФЕ порту інвертора серії X1-Hybrid G4 M завершено, і його можна використовувати безпосередньо з ФЕ портом X1-Matebox. Серію D необхідно підключити відповідно до наступних кроків.

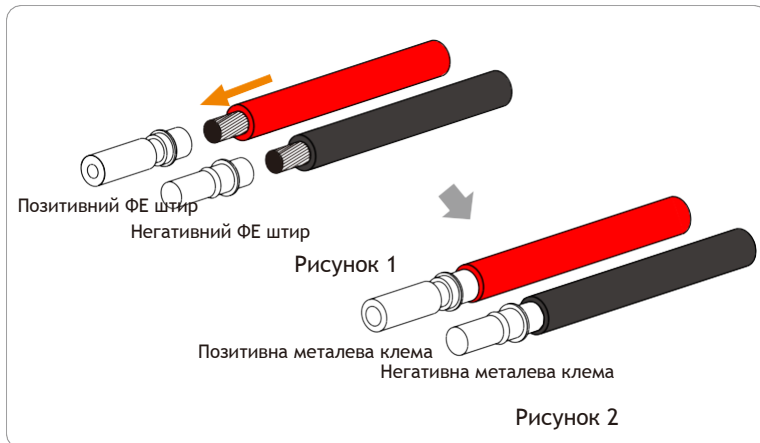
Крок 1. Вимкніть перемикач постійного струму, підключіть фотоелектричний модуль, підготуйте ФЕ-кабель 12AWG і знайдіть клеми PV (+) і PV (-) в комплекті.



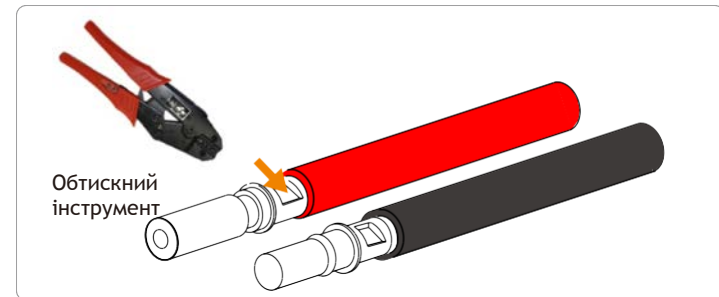
Крок 2. Використовуйте інструмент для зачищення, щоб видалити шар ізоляції 7 мм на кінці дроту.



Крок 3. Затягніть кабель із зачищеним шаром ізоляції та вставте його в металеву клему (див. рисунок 1), переконайтеся, що всі дроти вставлені в металеву клему (див. рисунок 2).

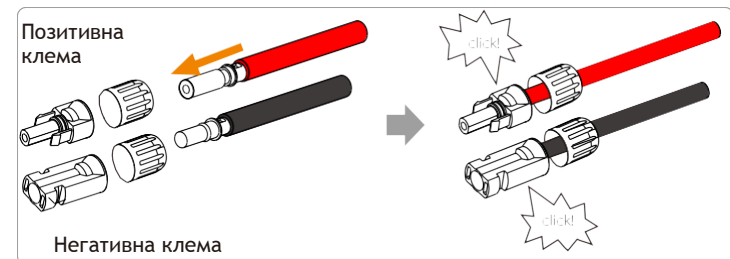


Крок 4. Затягніть ФЕ штир і джгут проводів, щоб з'єднання було щільним без ослаблення.

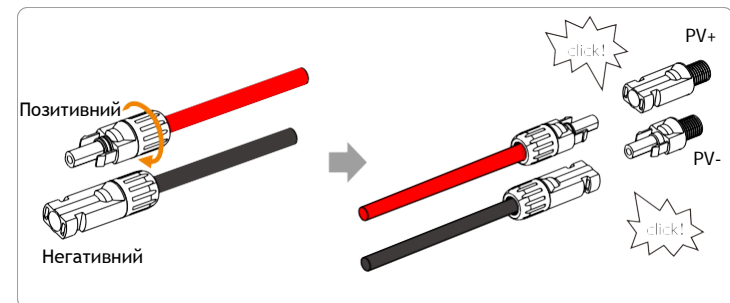


Крок 5. ФЕ з'єднання розділене на 2 частини - штекер і кріпильну головку. Вставте кабель через кріпильну головку і протилежно штекеру.

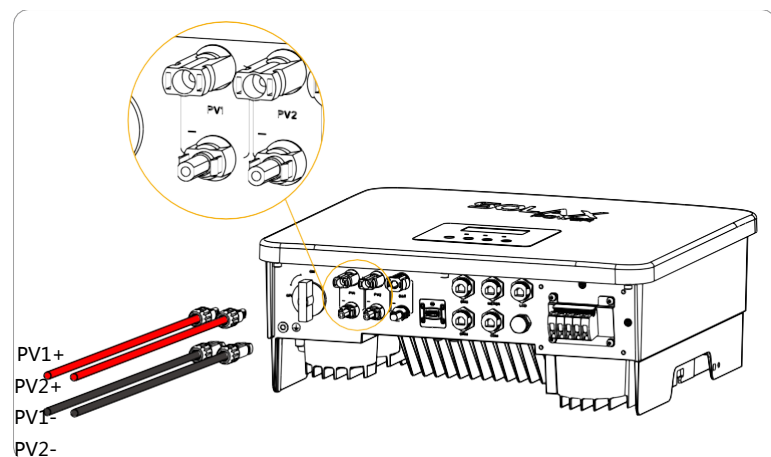
Зауважте, що червона та чорна лінії відповідають різним штекерам. Далі вставте пару кабелів у штекер, пролунає звук «клацання», який вказує на те, що з'єднання завершено.



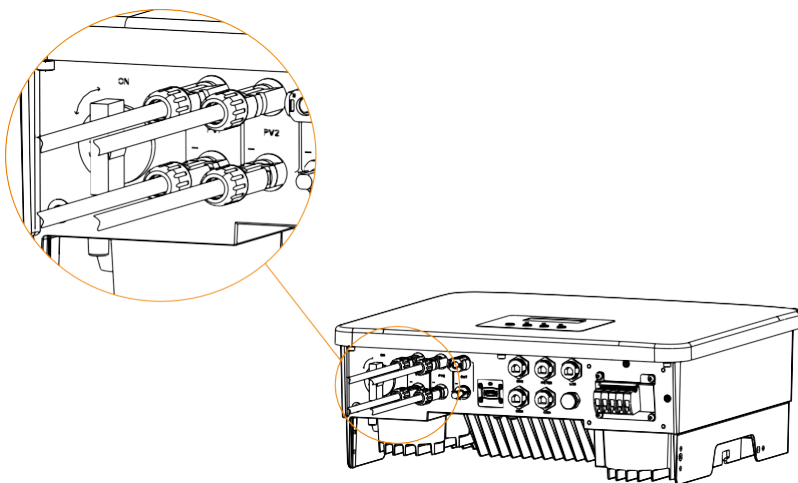
Крок 6. Затягніть кріпильну головку та вставте відповідні позитивні та негативні (PV-/PV+) порти інвертора.



Нижче наведено розташування позитивних і негативних (PV-/PV+) портів інвертора.



Принципова схема підключеного інвертора ФЕ.



5.2 Підключення порту мережі та виходу EPS (автон.).

Інвертори серії X1-Hybrid G4 є однофазними інверторами. Підходять для номінальної напруги 220/230/240 В, частоти 50/60 Гц. Щоб отримати додаткові технічні вимоги, зверніться до вимог місцевої енергомережі загального призначення.

➤ Підключення до мережевого порту

Рекомендується мережевий кабель та мікрровимикач

Модель	X1-Hybrid-3.0-D	X1-Hybrid-3.7-D	X1-Hybrid-5.0-D	X1-Hybrid-6.0-D	X1-Hybrid-7.5-D
Кабель (мідний)	4-6мм ²	6-8мм ²	8-10мм ²	8-10мм ²	8-10мм ²
Мікрровимикач	32А	40А	50А	50А	50А

Модель	X1-Hybrid-3.0-M	X1-Hybrid-3.7-M	X1-Hybrid-5.0-M	X1-Hybrid-6.0-M	X1-Hybrid-7.5-M
Кабель (мідний)	3-4мм ²	3-4мм ²	4-6мм ²	4-6мм ²	6-8мм ²
Мікрровимикач	25А	25А	32А	32А	40А

Рекомендований кабель EPS (автон.) та мікрровимикач

Модель	X1-Hybrid-3.0-D X1-Hybrid-3.0-M	X1-Hybrid-3.7-D X1-Hybrid-3.7-M	X1-Hybrid-5.0-D X1-Hybrid-5.0-M	X1-Hybrid-6.0-D X1-Hybrid-6.0-M	X1-Hybrid-7.5-D X1-Hybrid-7.5-M
Кабель (мідний)	3-4мм ²	3-4мм ²	4-6мм ²	4-6мм ²	6-8мм ²
Мікрровимикач	25А	25А	32А	32А	40А

Автоматичний вимикач слід встановити між інвертором і мережею, а навантаження не повинно підключатися безпосередньо до інвертора.

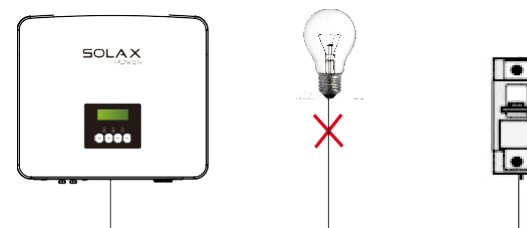


Рисунок: Неправильне підключення навантаження та інвертора

5.3 Блок-схема EPS (автон.).

Інвертор серії X1-Hybrid G4 має функцію EPS (автон.). Коли мережа підключена, виходи інвертора проходять через порт мережі, а коли мережа відключена, виходи інвертора проходять через порт EPS (автон.).

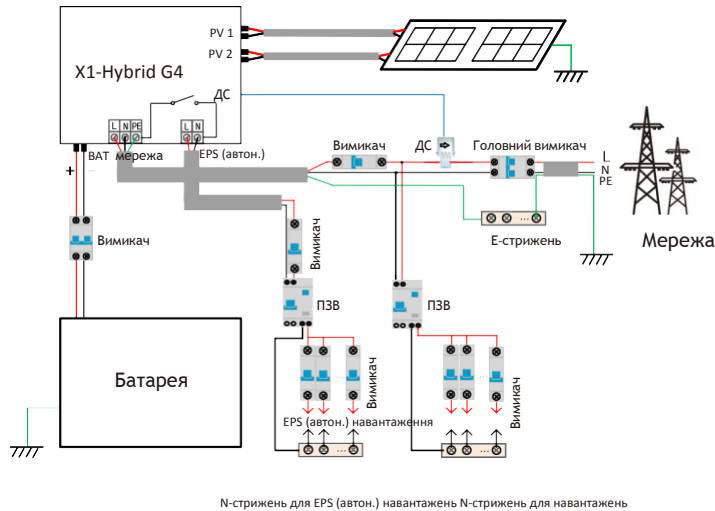
Функцію EPS (автон.) можна підключити до частини навантаження, а також її можна використовувати для підключення до всіх навантажень. Будь ласка, дивіться наступну схему підключення.

Щоб бути сумісним з усіма навантаженнями, вам знадобиться додатковий адаптер. Для цього зв'яжіться з нашим відділом продажів.

➤ Схема підключення EPS (автон.).

Щоб дізнатися про різні місцеві правила підключення, дивіться схему нижче. Будь ласка, виберіть відповідний метод підключення відповідно до місцевих правил електропроводки.

Схема А: Нейтральна лінія та заземлювальна лінія відокремлені одна від одної, а загальне навантаження підключено до порту EPS (автон.); (Для більшості країн)



Розподільна коробка

Схема В: Нейтральна лінія та заземлювальна лінія відокремлені одна від одної, а загальне навантаження підключено до порту EPS (автон.); (Для більшості країн)

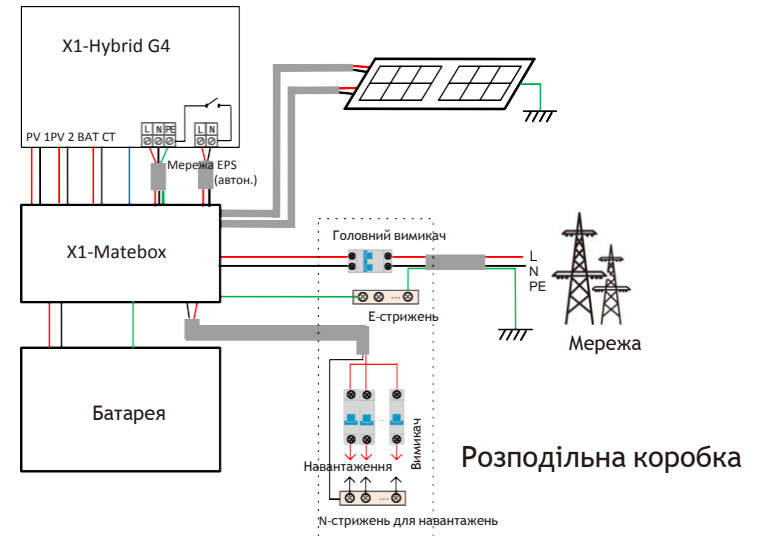


Схема С: Нейтральна лінія та заземлювальна лінія об'єднані разом, а загальне навантаження підключено до порту EPS (авт.); (застосовується до Австралії)

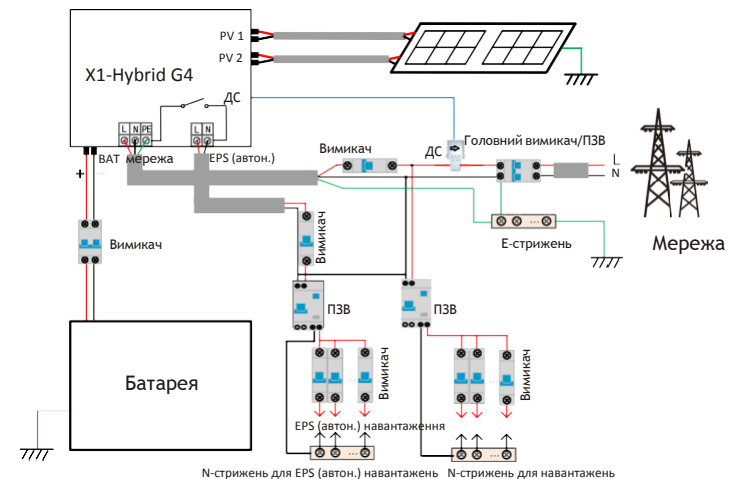
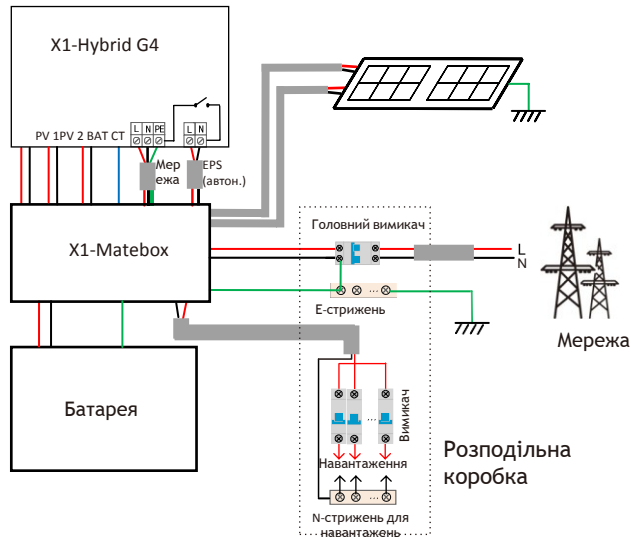


Схема D: Нейтральна лінія та заземлювальна лінія об'єднані разом, усі навантаження підключаються до порту EPS (автон.); (застосовується до Австралії)



X1-Matebox - це зручна проводка та комплектування, який може реалізувати повне навантаження EPS (Off-grid). Для отримання додаткової інформації див. X1-Matebox. Якщо вам потрібно придбати X1-Matebox, зв'яжіться з нами.

В схемі повного навантаження Схема В і Схема D, встановіть «Matebox» на «Увімкн.» в розділі «Налаштування»; Клієнт з Австралії повинен скоротити N-лінії мережі та EPS (автон.) у X1-Matebox. Якщо ваш місцевий метод підключення не відповідає наведеному вище керівництву з експлуатації, особливо нульовий провід, провід заземлення, провід ПЗВ, то перед початком роботи зверніться до нашої компанії.



► Вимоги до навантаження EPS (автон.).

Попередження!

Переконайтеся, що номінальна потужність EPS (автон.) знаходиться в межах номінального діапазону вихідної потужності EPS (автон.), інакше інвертор видасть попередження про «перевантаження».



Коли виникає «перевантаження», відрегулюйте потужність навантаження, щоб переконаватися, що вона знаходиться в межах номінального діапазону вихідної потужності EPS (автон.), і інвертор автоматично повернеться до нормального режиму.

Для нелінійних навантажень переконайтеся, що потужність пускового струму знаходиться в межах номінального діапазону вихідної потужності EPS (автон.). Коли конфігураційний струм менший за максимальний вхідний постійний струм, ємність і напруга літєвої батареї та свинцево-кислотної батареї будуть зменшуватися лінійно.

У наступній таблиці показано деякі поширені навантаження для довідки.

Примітка: Будь ласка, уточнюйте у виробника індуктивні навантаження високої потужності.

Зміст	Потужність		Загальне обладнання	Приклад		
	Запуск	Номінальна		Обладнання	Запуск	Номінальна
Резистивне навантаження	X 1	X 1	Лампа розжарювання	Лампа розжарювання 100Вт	100ВА (Вт)	100ВА (Вт)
Індуктивне навантаження	X 3-5	X 2	Вентилятор Холодильник	Холодильник 150Вт	450 - 750 ВА (Вт)	300ВА (Вт)

➤ Кроки підключення до мережі та EPS (автон.).

• Вимоги до підключення

Примітка: Перевірте напругу в мережі та порівняйте діапазон напруги (див. технічні дані).

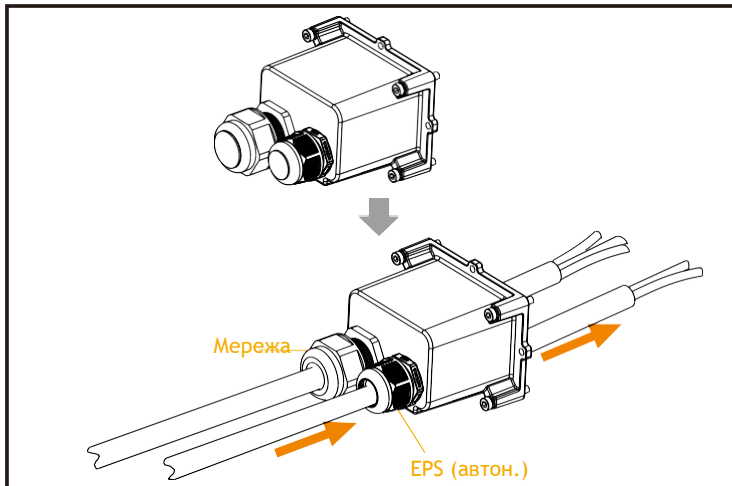
Від'єднайте друковану плату від усіх джерел живлення, щоб запобігти ураження електричним струмом.

Порти мережа і EPS (автон.) інвертора серії X1-Hybrid G4 M підключено, для отримання детальної інформації щодо встановлення, будь ласка, зверніться до стислого керівництва з встановлення X3-Matebox. Серію D необхідно підключити відповідно до наступних кроків.

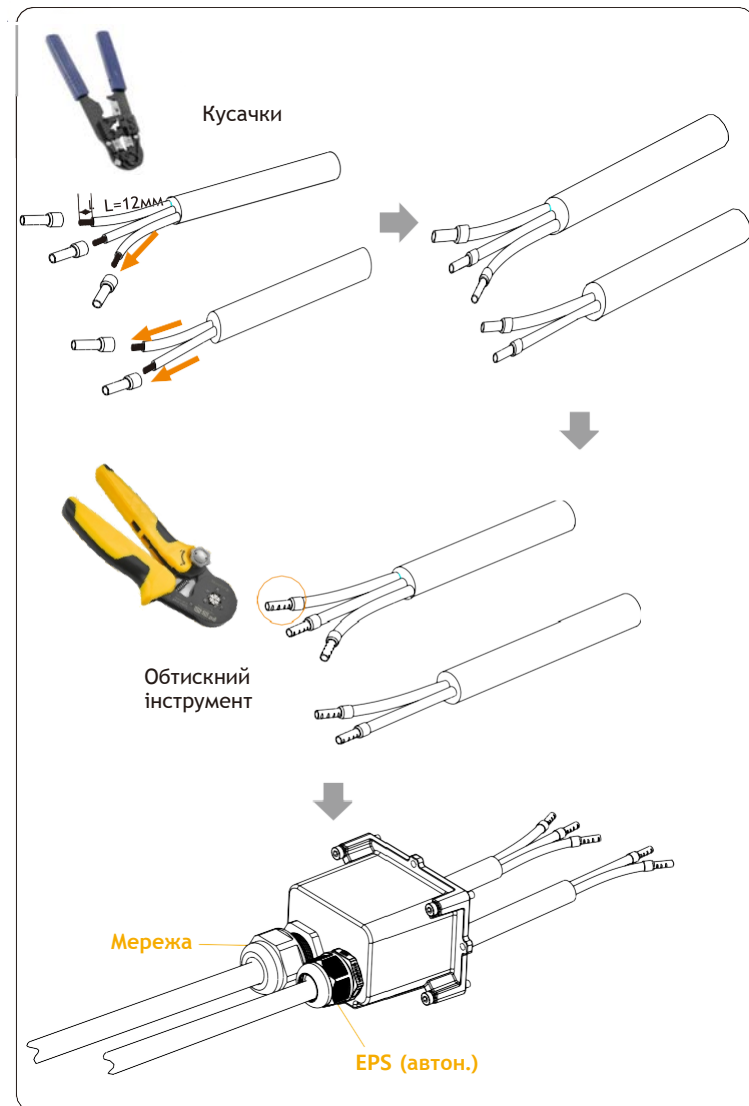
Крок 1. Підготуйте мережевий кабель (трижильний провід) і кабель EPS (автон.) (двожильний провід), а потім знайдіть європейську клему і водонепроникну кришку в комплекті для аксесуарів.



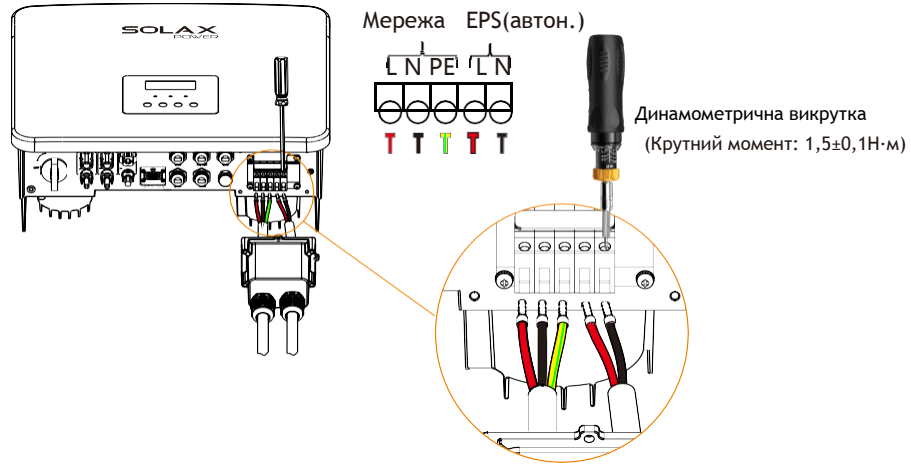
Крок 2: Кабелі мережі і EPS (автон.) проходять через відповідні порти Мережа і EPS (автон.) водонепроникної кришки.



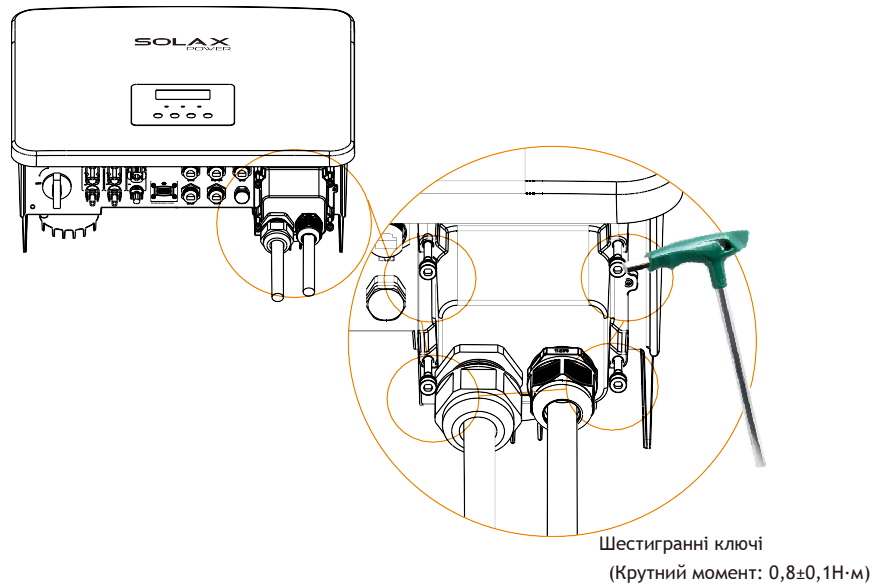
Крок 3. Зніміть шар ізоляції 12 мм на кінці проводу. Вставте євро клему відповідно і переконайтеся, що зачищені кінці вставлені в євро клему, далі скористайтеся обтискними плоскогубцями, щоб щільно притиснути.



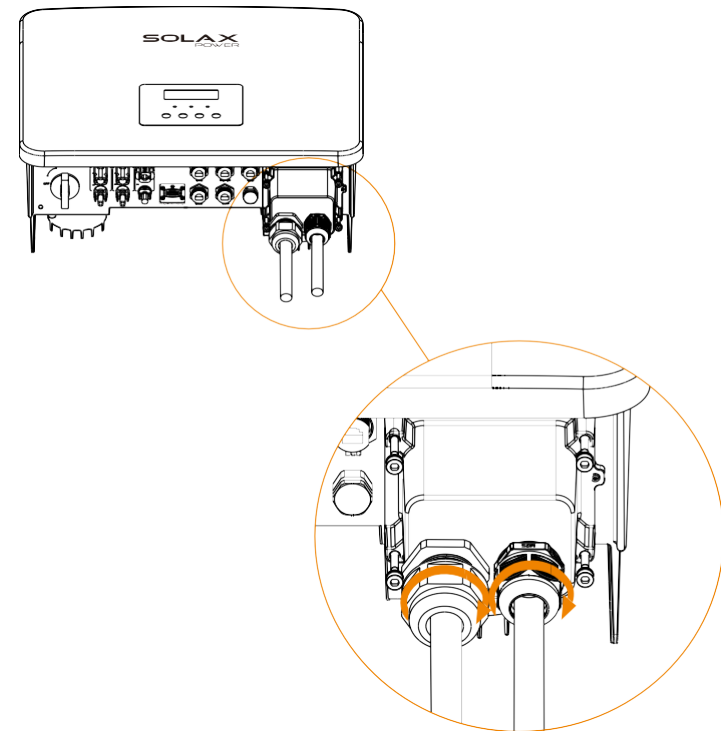
Крок 4. Знайдіть розташування інтерфейсу змінного струму на інверторі, вставте обтиснуті клеми в клеми L, N і P UW10 відповідно до послідовності проводів і затягніть гвинти за допомогою плоскої викрутки. (Крутний момент: $0,2 \pm 0,1 \text{ Н}\cdot\text{м}$)



Крок 5. Встановіть водонепроникну кришку змінного струму та затягніть гвинти з чотирьох сторін водонепроникної кришки за допомогою шестигранного ключа.



Крок 6. Затягніть водонепроникну кріпильну головку.



5.4 Підключення батареї

► Вимоги до підключення

Система заряду та розряду інвертора серії X1-Hybrid G4 може бути оснащена високовольтною літійовою батареєю та свинцево-кислотною батареєю. Зверніть увагу, що максимальна напруга батареї не повинна перевищувати 480 В, зв'язок батареї має бути сумісний з інвертором X1-Hybrid G4.

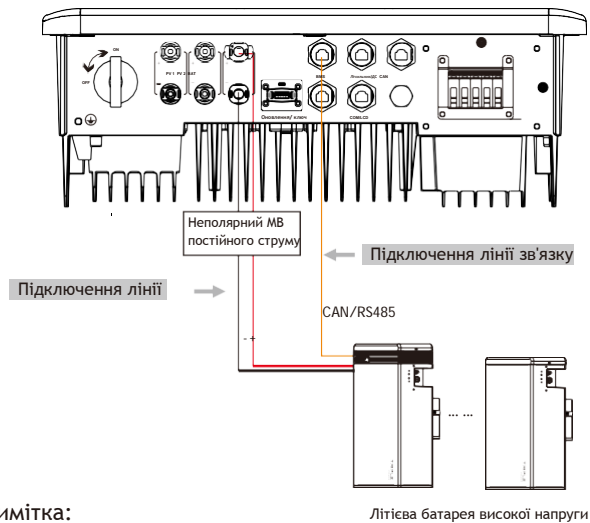
► Вимикач батареї

Перед підключенням батареї необхідно встановити неполярний МВ постійного струму для безпеки.

Перед обслуговуванням інвертор необхідно безпечно від'єднати.

Модель	X1-Hybrid-3.0-D X1-Hybrid-3.0-M	X1-Hybrid-3.7-D X1-Hybrid-3.7-M	X1-Hybrid-5.0-D X1-Hybrid-5.0-M	X1-Hybrid-6.0-D X1-Hybrid-6.0-M	X1-Hybrid-7.5-D X1-Hybrid-7.5-M
Напруга	Номінальна напруга вимикача постійного струму повинна бути більше максимальної напруги батареї.				
Струм [А]	32А				

► Схема підключення батареї



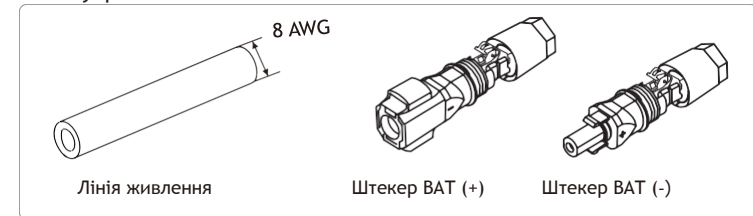
Примітка:

При використанні батарей SolaX рекомендується, щоб кількість елементів керування батареєю (Т-ВАТ-5.8) була 1, а кількість модулів батареї (HV11550) - 0-2; кількість елементів керування батареєю (MC0600) - 1, а кількість модулів батареї (HV10230) - 1-4 шт.

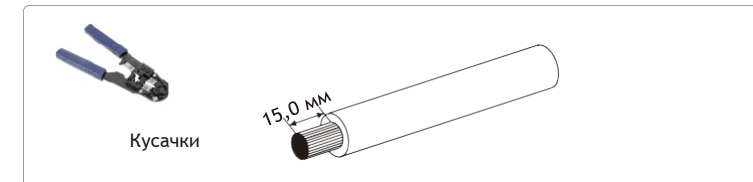
► Етапи підключення батареї

Лінія підключення порту батареї інвертора серії X1-Hybrid G4 М знаходиться на X1-Matebox, просто підключіть його. Необхідно підключити серію D відповідно до наступних кроків.

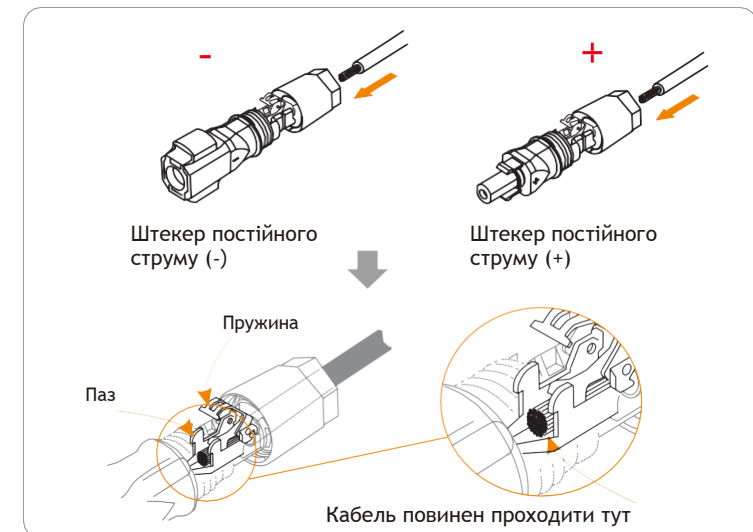
Крок 1. Підготуйте лінію живлення батареї 8 AWG, знайдіть штекер постійного струму (+), штекер постійного струму (-) в комплекті аксесуарів.



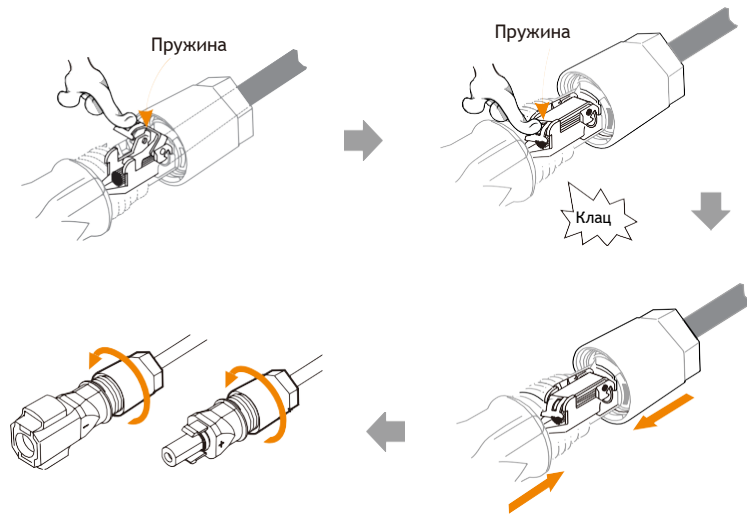
Крок 2. Зніміть шар ізоляції (довжина: 15 мм) на одному кінці лінії живлення.



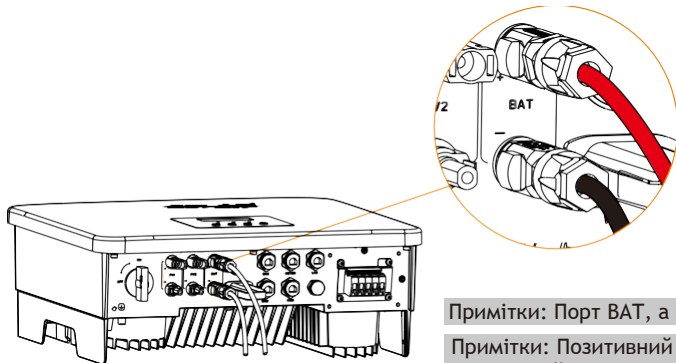
Крок 3. Вставте зачищені кабелі у штекер постійного струму (-) і штекер постійного струму (+) відповідно.



Крок 4. Натисніть на пружину рукою, ви почуєте звук клацання, потім зіштовхніть кінці разом і затягніть гвинтові з'єднання.



Крок 5. Вставте лінії живлення батареї у відповідний порт ВАТ (+), (-) інвертора.



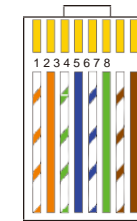
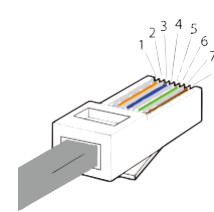
Примітки: Порт ВАТ, а не ФЕ порт!

Примітки: Позитивний та негативний провали батареї не можна міняти місцями!

➤ Комукаційне з'єднання

Визначення порту ВМС

Для зв'язку між інвертором і батареєю використовується водонепроникний роз'єм RJ45.



- 1) Білий з помаранчевими смужками
- 2) Помаранчевий
- 3) Білий з зеленими смужками
- 4) Синій
- 5) Білий з блакитними смужками
- 6) Зелений
- 7) Білий з коричневими смужками
- 8) Коричневий

Штир	1	2	3	4	5	6	7	8
Визначення	BAT_TEMP	GND	GND	BMS_CANH	BMS_CANL	X	BMS_485A	BMS_485B



Примітка!

Після завершення зв'язку ВМС між батареєю та інвертором батарея буде працювати нормально.

5.5 Комукаційне з'єднання

5.4.1 Вступ до зв'язку DRM

X1-Hybrid G4 може підтримувати відгук зовнішнього керуючого сигналу, наприклад відповідність нормативним вимогам AS4777.

► Вимоги DRM (нормативні вимоги AS4777)

Режим	Вимога
DRM0	Пристрій відключення роботи
DRM1	Не споживайте електроенергію
DRM2	Не споживайте більше 50% номінальної потужності
DRM3	Не споживайте більше 75% номінальної потужності і реактивної потужності джерела, якщо це можливо
DRM4	Збільште споживання електроенергії (з урахуванням обмежень інших активних DRM)
DRM5	Не генеруйте електроенергію
DRM6	Не генеруйте більше 50% номінальної потужності
DRM7	Не генеруйте більше 75% номінальної потужності і реактивної потужності споживача, якщо це можливо
DRM8	Збільште генерацію електроенергії (з урахуванням обмежень інших активних DRM)

1	2	3	4	5	6	7	8
DRM1/5	DRM2/6	DRM3/7	DRM4/8	+3,3V	DRM0	GND	GND

Примітка!

Для функції AS4777 DRM, в даний час тільки PIN6 (DRM0) і PIN1 (DRM1/5) є чинними, інші функції PIN знаходяться в стадії розробки.

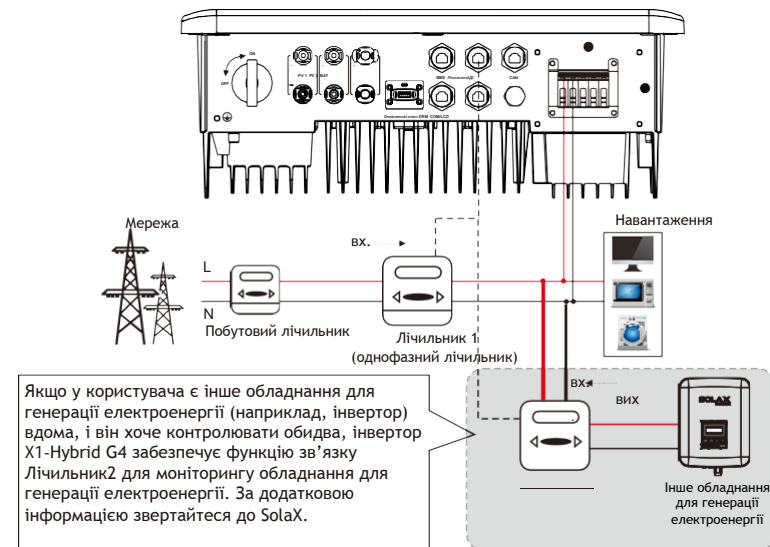
5.5.2 Вступ до зв'язку лічильника/ДС

Інвертор X1-Hybrid G4 повинен працювати з електролічильником або датчиком струму (скорочено ДС), щоб контролювати споживання побутової електроенергії. Лічильник електроенергії або ДС можуть передавати відповідні дані про електроенергію на інвертор або платформу, які користувачеві буде зручно читати в будь-який час.

Користувачі можуть використовувати електролічильники або ДС відповідно до потреб. Зверніть увагу, що необхідно використовувати лічильник/ДС марки SolaX.

Примітка!
Лічильник або ДС повинні бути підключені до інвертора, інакше інвертор вимкнеться та сповістить про «несправність лічильника».
Розумні лічильники повинні бути авторизовані SolaX, третьою стороною або іншими компаніями. Неавторизований лічильник може бути несумісним з інвертором.
SolaX не несе відповідальності за вплив, спричинений використанням інших приладів.

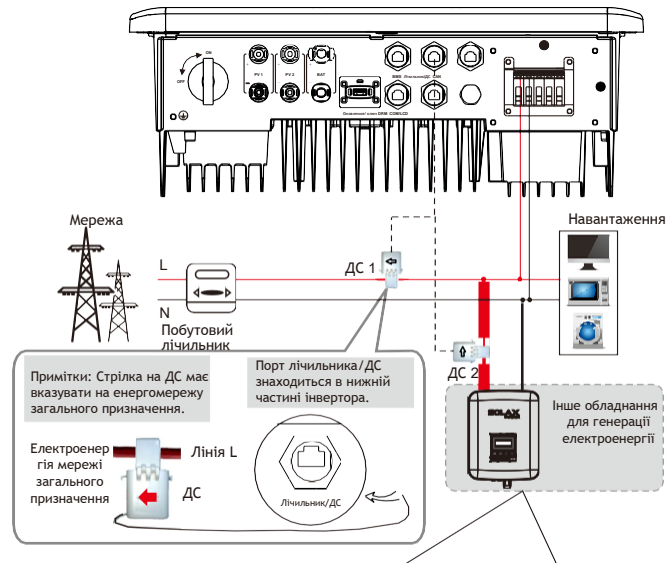
► Схема підключення електролічильника



► Підключення ДС

Датчик струму вимірює струм на проводі під напругою між інвертором і енергомережею загального призначення.

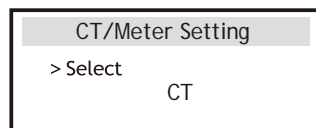
• Схема підключення ДС



Якщо у користувача є інше обладнання для генерації електроенергії (наприклад, інвертор) вдома, і він хоче контролювати обидва, інвертор X1-Hybrid G4 забезпечує функцію зв'язку ДС2 для моніторингу обладнання для генерації електроенергії.

• Налаштування LCD

Щоб вибрати ДС, вам потрібно ввести параметр налаштування користувача, а потім ввести налаштування ДС/лічильника.

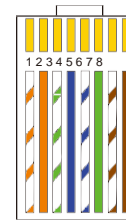


• Повідомлення щодо підключення ДС:



Примітка!

- Не розташовуйте ДС на N-проводі або заземлювальному проводі.
- Не ставте ДС на лінії N і L одночасно.
- Не розміщуйте ДС з того боку, де стрілка вказує на інвертор.
- Не розміщуйте ДС на неізолюваних проводах.
- Довжина кабелю між ДС і інвертором не повинна перевищувати 100 метрів.
- Після підключення ДС не допускайте падіння затискача ДС. Рекомендується обмотати затискач ДС ізоляційною стрічкою.



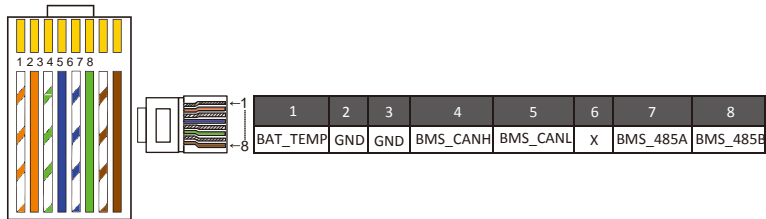
1	2	3	4	5	6	7	8
CT1-1	X	CT2-1	485A	485B	CT2-2	X	CT1-2

Примітка!

Можна вибрати лише одне з під'єднань лічильника та ДС. Кабель лічильника йде на штирькові клеми 4 і 5; Кабель ДС йде на штирькові клеми 1 і 8; резервний кабель ДС йде на штирькові клеми 3 і 6. Якщо вам потрібна ця функція, зв'яжіться з SolaX за допомогою.

➤ Кабель зв'язку BMS 5.5.3 Паралельне підключення

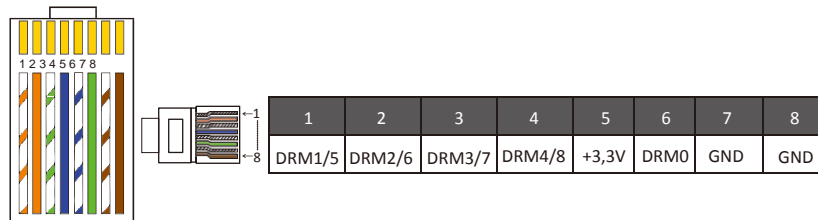
Штир BMS визначається наступним чином:



Примітка!
Порт BMS на інверторі є портом зв'язку для підключення батареї. Порт зв'язку на літійовій батареї повинен бути сумісний з визначенням штирів 4, 5, 7 і 8 вище;

➤ Кабель зв'язку DRM

Штир DRM визначається наступним чином:



Примітка!
На даний момент є лише PIN6 (DRM0) і PIN1 (DRM1/5), а інші функції PIN знаходяться в стадії розробки.

5.5. Паралельне з'єднання

Інвертори серії X1-Hybrid G4 забезпечують паралельну функцію, і в систему можна підключити до 2 інверторів. У цій системі один інвертор встановлюється як «головний інвертор», а інший інвертор перемикається в стан «підпорядкований інвертор», і інвертори підключаються для зв'язку через лінію CAN. Конвертор «керує «підпорядкованим інвертором».

➤ Схема системи

Схема системи, що застосована до електролічильників:

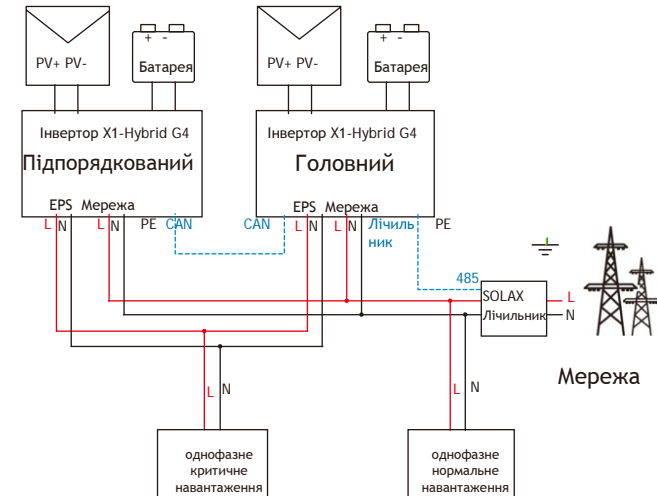
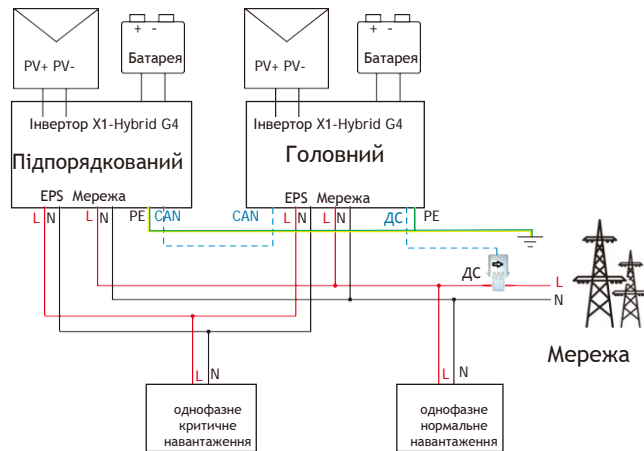


Схема системи застосована до датчика температури ДС:



➤ Режими роботи в паралельній системі

У паралельній системі є три режими роботи, і ваша обізнаність в різних режимах роботи інвертора допоможе вам краще зрозуміти паралельну систему, тому уважно прочитайте рекомендації перед початком роботи.

Вільний режим	Лише якщо жоден з інверторів не встановлено на «Головний», обидва інвертори перебувають у вільному режимі в системі.
Головний режим	Коли один інвертор налаштовано як «головний», цей інвертор переходить в головний режим. Головний режим можна змінити на вільний.
Підпорядкований режим	Після того, як один інвертор налаштовано як «Головний», інший інвертор автоматично перейде в підпорядкований режим. Підпорядкований режим не можна змінити з інших режимів за допомогою налаштування РК-дисплея.

➤ Електропроводка та налаштування РК-дисплея

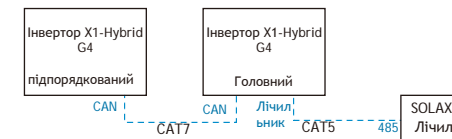
Примітки: Перед початком роботи переконайтеся, що інвертор відповідає наступним трьом умовам:

1. Версія програмного забезпечення всіх інверторів однакова;
2. Діапазон потужності всіх моделей інверторів однаковий;
3. Тип і кількість батарей, підключених до всіх інверторів, однакові;

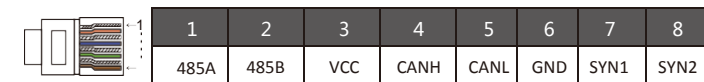
Інакше цю функцію не можна використовувати.

Крок1: З'єднайте всі лінії зв'язку інверторів разом, з'єднавши Мережні кабелі CAT7 між портами CAN.

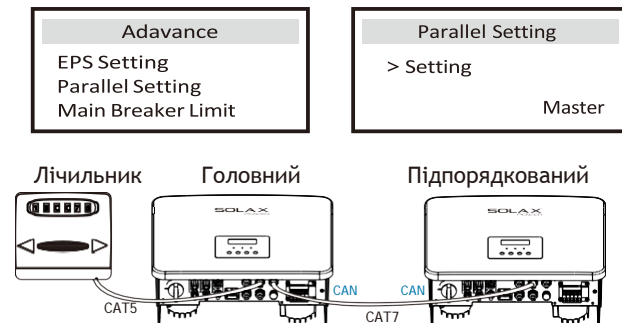
- Вставте одну сторону кабелю CAT7 в порт CAN першого інвертора, а іншу сторону в порт CAN наступного інвертора.
- Вставте одну сторону кабелю лічильника CAT5, а іншу сторону в порт лічильника головного інвертора.



Ø Визначення CAN PIN



Крок 2: Увімкніть живлення всієї системи, знайдіть інвертор, підключений до лічильника, увійдіть на сторінку налаштувань на РК-екрані інвертора, натисніть паралельні налаштування та виберіть «головне керування».



➤ Як видалити паралельну систему

Якщо один з інверторів необхідно вилучити з цієї паралельної системи, виконайте наведені нижче дії.

- крок1: Від'єднайте всі мережеві кабелі від порту CAN.
- крок2: Увійдіть на сторінку налаштувань, натисніть Паралельні налаштування та виберіть «Вільний».

Примітка!

- Якщо підпорядкований інвертор налаштовано на «вільний» режим, але не від'єднаний мережевий кабель, цей інвертор повернеться в «підпорядкований» режим автоматично.
- Якщо підпорядкований інвертор від'єднано від іншого інвертора, але не встановлено в режим «Вільний», цей інвертор припинить роботу та підтримуватиме статус «очікування».

➤ РК-дисплей

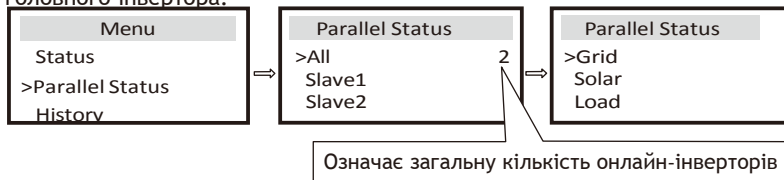
Головний дисплей:

Після того, як інвертор увійде в паралельну систему, «вироблення за сьогодні» буде замінено на «клас інвертора», а відповідна паралельна несправність матиме більший пріоритет, ніж інші несправності, і спочатку буде відображатися на головному дисплеї.

Power	5688W	Power	5688W	Power	5688W
Today	20.5KWh	Parallel	Master	Parallel	Slave1
Battery	67%	Battery	67%	Battery	67%
Normal		Normal		Normal	

Відображення стану:

Користувач може отримати всі дані про стан від головного інвертора. Потужність системи та живлення окремого підпорядкованого інвертора можна отримати на дисплеї стану головного інвертора.



➤ Функція паралельного керування

Головний інвертор має абсолютне лідерство в паралельній системі для контролю управління енергією підпорядкованого інвертора та диспетчерського контролю. Як тільки в головному інверторі з'явиться помилка та він перестане працювати, підпорядкований інвертор зупиняється з ним одночасно. Але головний інвертор не залежить від підпорядкованого інвертора і не буде впливати на його несправність.

Загальна система буде працювати відповідно до параметрів налаштування головного інвертора, і більшість параметрів налаштування підпорядкованого інвертора буде збережено та не буде скасовано.

Після того, як підпорядкований інвертор вийде з системи та запрацює як незалежна одиниця, всі його налаштування будуть повторно виконані.

Решта цього розділу охоплює декілька важливих функцій паралельного керування, а на наступній сторінці таблиці зазначено, якими параметрами РК-дисплея керує головний інвертор, а які можуть працювати незалежно.

Налаштування режиму вимкнення:

Режим вимкнення може бути встановлений лише головним інвертором (тривале натискання кнопки ESC на РК-дисплеї).

Налаштування безпеки:

Захист надійності системи скасовується безпекою головного інвертора. Механізм захисту підпорядкованого інвертора спрацьовує лише за вказівками головного інвертора.

Налаштування для самостійного використання:

Якщо система працює в режимі самостійного використання, зверніть увагу, що граничне значення потужності для головного інвертора призначене для всієї системи, а відповідні значення підпорядкованого інвертора недійсні.

Налаштування коефіцієнта потужності:

Всі значення коефіцієнта потужності призначені для всієї системи, а відповідні значення підпорядкованого інвертора недійсні.

Налаштування дистанційного керування:

Інструкції віддаленого запиту, отримані головним інвертором, будуть інтерпретовані як вимога до всієї системи.

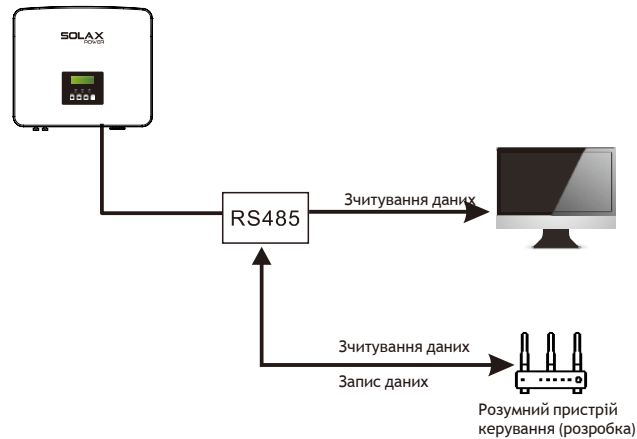
5.5.4 Зв'язок COM

Інтерфейс зв'язку COM в основному надається для налаштування на другому етапі використання. Інвертор підтримує керування зовнішнім обладнанням або керування зовнішнім обладнанням через зв'язок. Наприклад, інвертор регулює режим роботи теплового насоса тощо.

➤ Випадок застосування

COM - це стандартний комунікаційний інтерфейс, за допомогою якого можна безпосередньо отримати дані щодо моніторингу інвертора. Також для експлуатаційної підготовки інвертора можна підключити зовнішні комунікаційні пристрої. Щодо конкретного технічного під'єднання, будь ласка, зв'яжіться з SolaX.

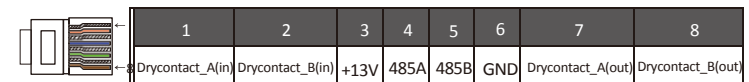
- Зовнішнє комунікаційне обладнання керує інвертором 1



- Зовнішнє обладнання керування зв'язком з інвертором



- Визначення COM PIN

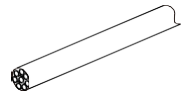


Примітка!

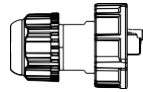
Клієнти можуть зв'язуватися або керувати інвертором і зовнішніми пристроями через інтерфейс COM. Професійні користувачі можуть використовувати контакти 4 і 5 для реалізації функцій збору даних і зовнішнього керування. Протокол зв'язку - Modbus RTU. За детальною інформацією звертайтеся до SolaX. Якщо користувач хоче використовувати сухий контакт інвертора для керування зовнішнім обладнанням (наприклад, тепловим насосом), його можна використовувати з блоком адаптера SolaX. Щоб отримати докладнішу інформацію, зверніться до стислого керівництва з встановлення блоку адаптера.

5.5.5 Етапи комунікаційного підключення

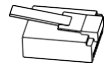
Крок 1. Підготуйте кабель зв'язку, а потім знайдіть комунікаційний адаптер в комплекті з аксесуарами.



Кабель зв'язку

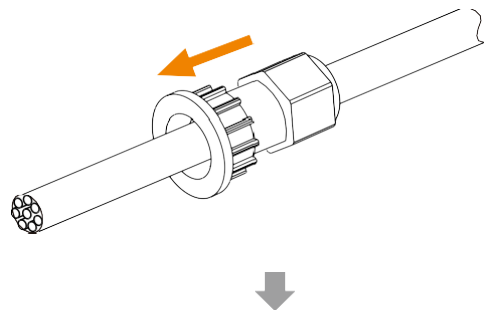


Водонепроникний роз'єм RJ 45



Клема RJ 45

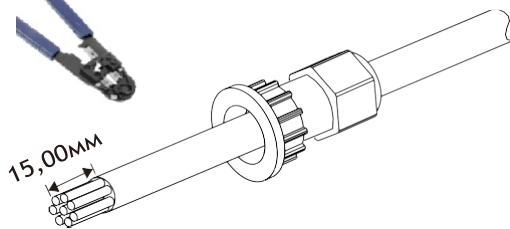
Крок 2. Вставте кабель зв'язку через адаптер зв'язку і зніміть зовнішній шар ізоляції 15 мм.



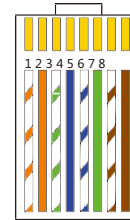
Кусачки



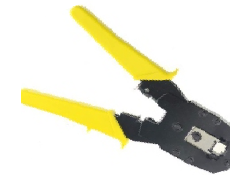
15,00мм



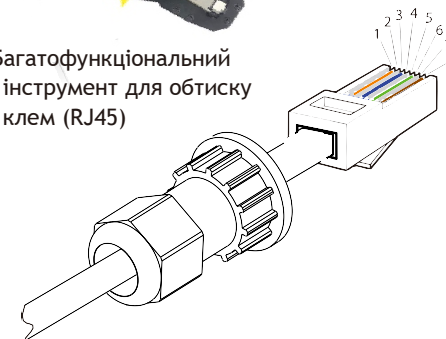
Крок 3. Послідовно вставте підготовлені кабелі зв'язку в клеми RJ45, а потім скористайтесь обтискними плоскогубцями для обтиску мережевого кабелю, щоб щільно притиснути їх.



- 1) Білий з помаранчевими смужками
- 2) Помаранчевий
- 3) Білий з зеленими смужками
- 4) Синій
- 5) Білий з блакитними смужками
- 6) Зелений
- 7) Білий з коричневими смужками
- 8) Коричневий

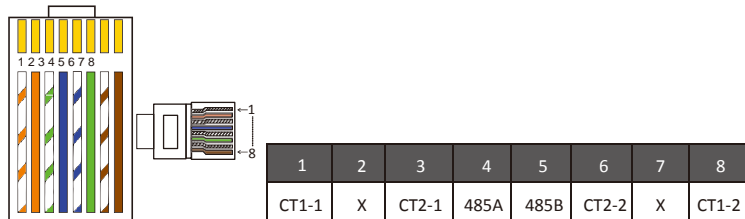


Багатофункціональний інструмент для обтиску клем (RJ45)



➤ Кабель зв'язку лічильника/ДС

Контакт лічильник/ДС визначається наступним чином:

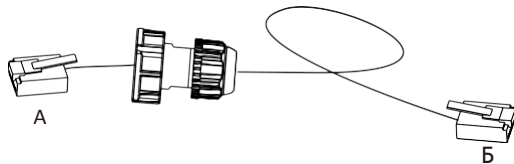


Примітка!

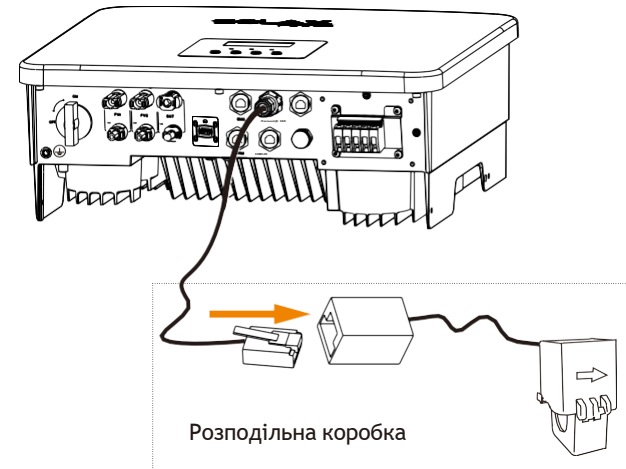
Можна вибрати лише одне з під'єднань лічильника та ДС. Кабель лічильника йде на штиркові клеми 4 і 5; Кабель ДС йде на штиркові клеми 1 і 8; кабель ДС2 йде на штиркові клеми 3 і 6.

1) Користувачі можуть налаштувати довжину кабелю зв'язку ДС. Комплект аксесуарів містить 1*RJ45 і 1*водонепроникний роз'єм з клемами RJ45.

Коли кабель ДС підготовлено, під'єднайте роз'єм А до порту «ДС/лічильник» інвертора, затягніть водонепроникний гвинт і під'єднайте клему В до роз'єму RJ45.



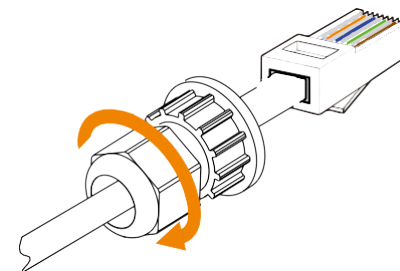
2) Одна сторона підготовленого кабелю, водонепроникний роз'єм RJ45 вставляється в інвертор, а одна сторона клеми RJ45 вставляється в роз'єм ДС.



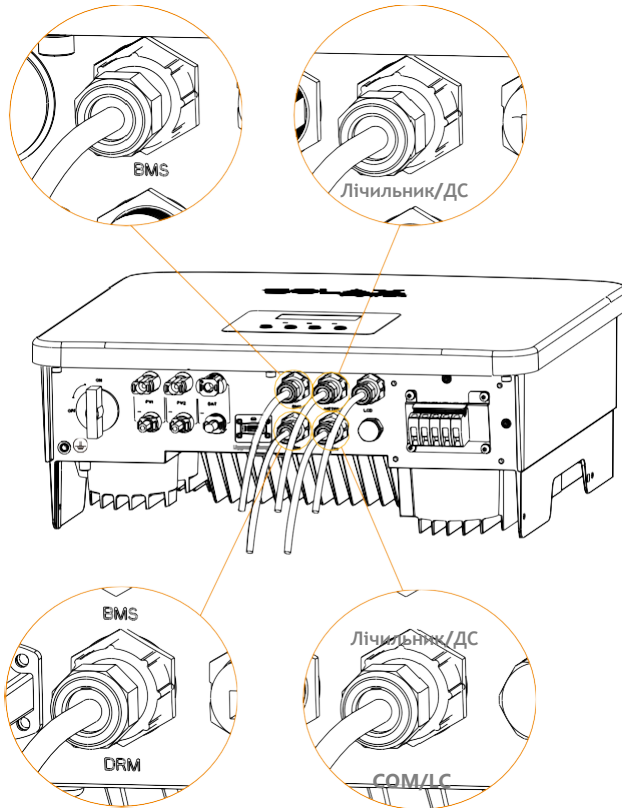
Примітка!

При монтажі зверніть увагу на водонепроникність. Всі підключені частини ДС необхідно ввести в розподільну шафу.

Крок 4. Затягніть готову лінію зв'язку лічильника/ДС/BMS та затягніть водонепроникний штекер.



Крок 5: Далі знайдіть відповідні порти COM, лічильник, ДС, DRM, LCD на інверторі та вставте кабель зв'язку у відповідні порти.



5.6 Підключення заземлення (обов'язково)

Користувач повинен виконати два підключення заземлення: одне заземлення корпусу та одне еквіпотенціальне заземлення. Це запобігає ураження електричним струмом.

Примітка: Якщо ФЕ кінець інвертора не з'єднаний із землею, інвертор загориться червоним світлом. Перевірте та зафіксуйте про помилку ISO. Цей інвертор відповідає IEC 62109-2, розділ 13.9 щодо контролю сигналів про замикання на землю.

Порт заземлювального проводу інвертора серії X1-Hybrid G4 M підключено, і серію D потрібно підключити відповідно до наступних кроків.

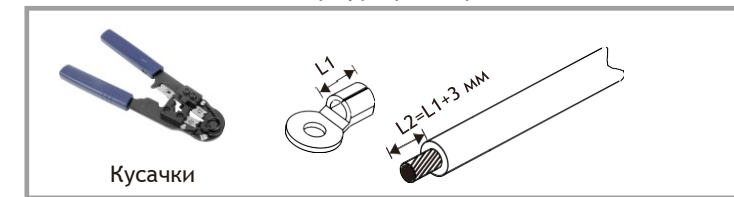
➤ Етапи підключення заземлення

Крок 1. Підготуйте одножильний кабель (12AWG), а потім знайдіть клему заземлення в комплекті.

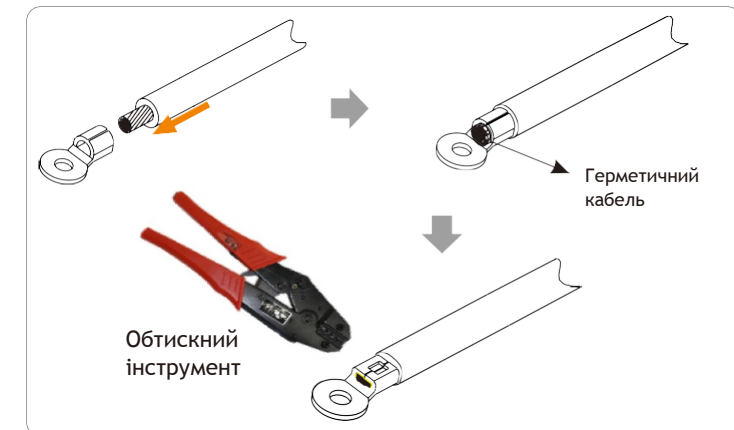


Одножильний кабель (12 AWG) Клема ОТ Гвинти з шестигранною головкою

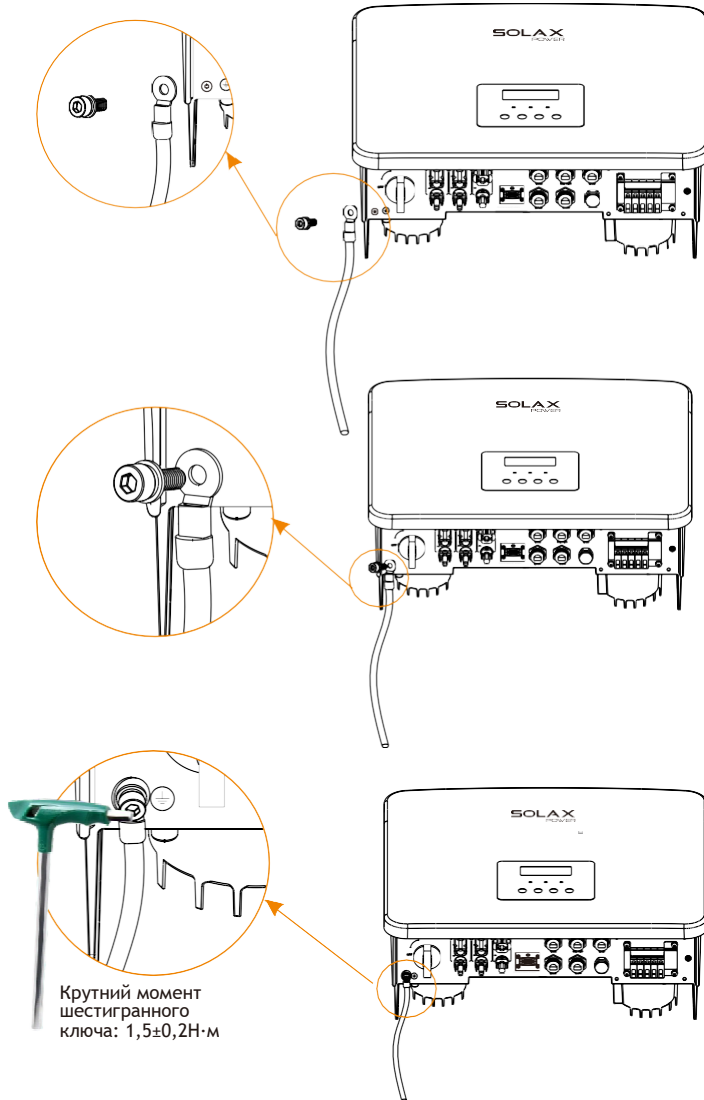
Крок 2. Зачистіть ізоляцію кабелю заземлення (довжина «L2»), вставте зачищений кабель у круглу клему, а потім затисніть його.



Крок 3. Вставте зачищений кабель у клему ОТ і затягніть клему за допомогою інструмента для обтиску клем.



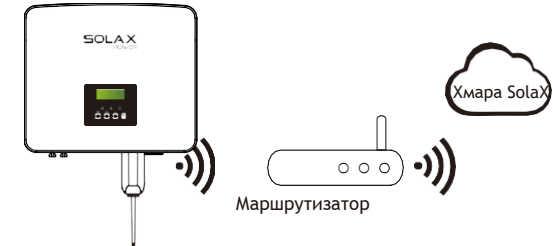
Крок 4. Знайдіть порт підключення заземлення на інверторі та прикрутіть провід заземлення на інвертор за допомогою шестигранних ключів М5.



5.7 Підключення моніторингу (аксесуари)

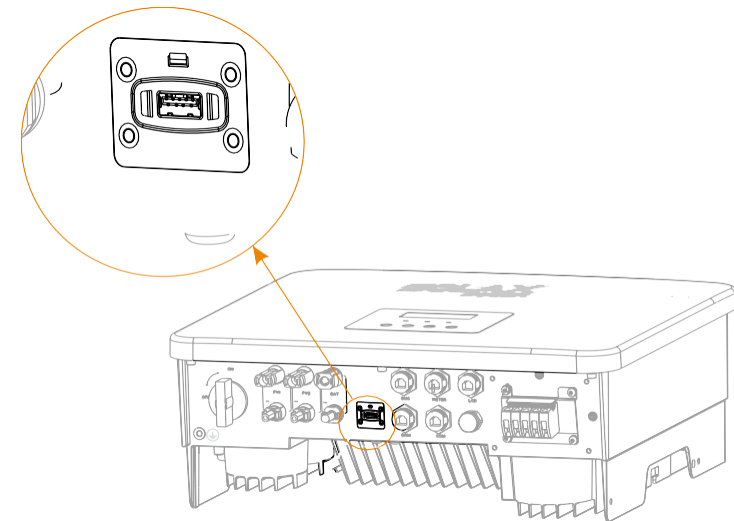
Інвертор має порт DONGLE, який може передавати дані інвертора на веб-сайт моніторингу через Pocket WiFi Plus, Pocket 4G, Pocket GPRS і Pocket LAN. (При необхідності придбайте продукти в SolaX)

➤ Схема підключення WiFi

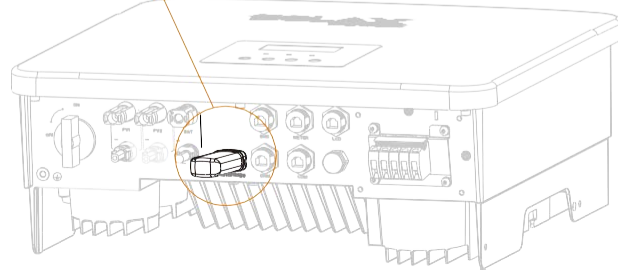
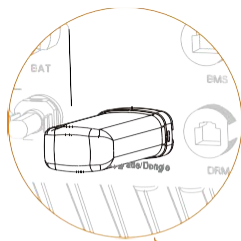
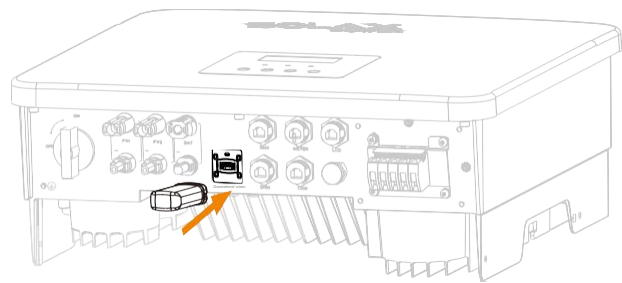


➤ Етапи підключення аксесуарів для бездротового моніторингу

Крок 1. Спочатку знайдіть порт DONGLE інвертора.



Крок 2. Підключіть Pocket WiFi до порту DONGLE.



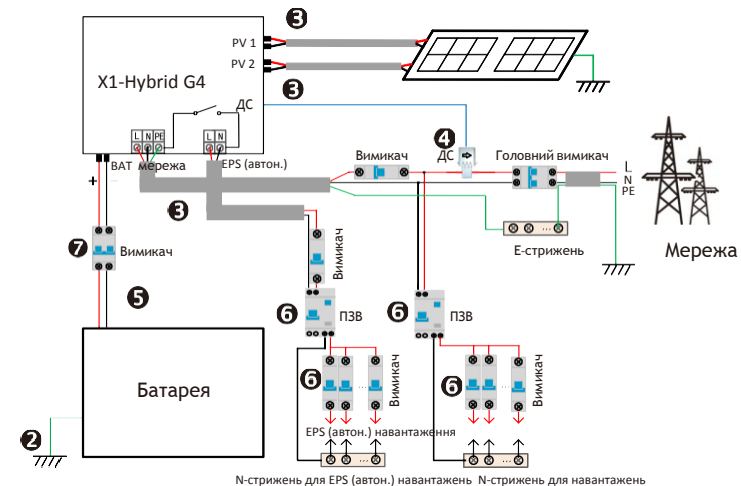
Будь ласка, перегляньте керівництво користувача Pocket WiFi/керівництво користувача Pocket LAN/керівництво користувача 4G.

5.8 Перевірте всі наведені нижче кроки перед запуском інвертора

➤ Після перевірки інвертора виконайте наступні дії

- ❶ Переконайтеся, що інвертор закріплений на стіні.
- ❷ Переконайтеся, що всі заземлювальні проводи заземлені.
- ❸ Переконайтеся, що всі лінії постійного і змінного струму підключені.
- ❹ Переконайтеся, що ДС підключено.
- ❺ Переконайтеся, що батарея правильно підключена.
- ❻ Увімкніть перемикач навантаження та перемикач EPS (автон.).
- ❼ Увімкніть перемикач батареї.

Натисніть і утримуйте клавішу «Enter» протягом 5 секунд, щоб вийти з режиму вимкнення. (Заводський режим за замовчуванням «Вимкнено»)



5.9 Робота інвертора

- Перед початком роботи перевірте інвертор відповідно до наступних кроків
 - a) Переконайтеся, що інвертор добре закріплений на стіні.
 - b) Переконайтеся, що всі заземлювальні проводи добре затягнуті.
 - c) Переконайтеся, що всі вимикачі постійного та змінного струму відключені.
 - d) Переконайтеся, що всі заземлювальні проводи добре затягнуті.
 - e) Вихідна клема змінного струму правильно підключена до мережі.
 - f) Переконайтеся, що всі фотоелектричні панелі та інвертор правильно підключені. Невикористані роз'єми постійного струму слід закрити заглушками.
- Запустіть інвертор
 - Етапи для запуску інвертора
 - Увімкніть перемикач змінного струму між X1-Hybrid G4 і мережу живлення.
 - (Додатково) Зніміть фіксуючий гвинт з перемикача постійного струму.
 - Увімкніть перемикач постійного струму між фотоелектричним шнуром і X1-Hybrid G4, якщо такий є.
 - Увімкніть перемикач постійного струму в нижній частині X1-Hybrid G4.
 - Коли фотоелектрична панель виробляє достатню потужність, інвертор запуститься автоматично.
 - Перевірте стан світлодіода та РК-екрану, світлодіод горить зеленим, а РК-екран відображає основний інтерфейс.
 - Якщо світлодіод не горить зеленим, перевірте наступне:
 - Всі підключення правильні.
 - Всі зовнішні вимикачі замкнені.

Нижче наведено 3 різних стани роботи інвертора, а це значить, що інвертор запускається успішно.

Очікування: Коли вихідна напруга постійного струму фотоелектричної панелі перевищує 70 В (найнижча пускова напруга) і нижче 90 В (найнижча робоча напруга), інвертор чекає на перевірку.

Перевірка: Інвертор автоматично виявить вхід постійного струму. Коли вхідна напруга постійного струму фотоелектричної панелі перевищує 90 В і фотоелектрична панель має достатньо енергії для запуску інвертора, інвертор перейде в стан перевірки.

Звичайний: Коли інвертор працює нормально, завжди горить зелене світло. В той же час потужність повертається в мережу, а на РК-дисплеї відображається вихідна потужність.

Якщо це перший раз для завантаження, дотримуйтесь підказок, щоб увійти в інтерфейс налаштувань.



Попередження!
Вхідну клему інвертора можна відкрити лише після завершення всіх монтажних робіт інвертора. Всі електричні підключення повинні виконуватися спеціалістами відповідно до місцевих правил.



Примітка!
Якщо інвертор запускається вперше, система автоматично відобразить підказки з налаштування. Будь ласка, дотримуйтесь підказок з налаштування, щоб завершити основні налаштування інвертора.

6 Оновлення прошивки

- Повідомлення про оновлення

Перед оновленням прочитайте наведені нижче запобіжні заходи.



Попередження!

- Для плавного оновлення прошивки, якщо потрібно оновити прошивку DSP та ARM, зверніть увагу, що спочатку потрібно оновити прошивку ARM, а потім прошивку DSP!
-Переконайтеся, що формат категорії правильний, не змінюйте назву файлу прошивки, інакше інвертор може не працювати!



Попередження!

- Для X1-Hybrid G4 переконайтеся, що вхідна напруга ФЕ перевищує 100 В (оновлюйте в сонячні дні). Будь ласка, переконайтеся, що С3 батареї перевищує 20% або вхідна напруга батареї перевищує 90 В. Інакше це може призвести до серйозного збою під час процесу оновлення!



Увага!

- Якщо оновлення прошивки ARM не вдається або зупиняється, будь ласка, не від'єднуйте живлення U-диск від інвертора та не перезапустіть його. Потім повторіть кроки оновлення.



Увага!

- Якщо оновлення прошивки DSP не вдається або зупиняється, перевірте, чи вимкнено живлення. Якщо все нормально, знову підключіть U-диск і повторіть оновлення.

- Підготовка до оновлення

1) Будь ласка, перевірте версію інвертора та підготуйте U-диск (USB 2.0/3.0) та персональний комп'ютер перед оновленням.



Увага!

- Переконайтеся, що розмір U-диска менше 32G, а формат - fat16 або fat32.

2) Будь ласка, зв'яжіться з нашою службою підтримки за адресою service@solaxpower.com, щоб отримати прошивку та зберегти її на диску U відповідно до наведеного нижче шляху.

Оновлення:

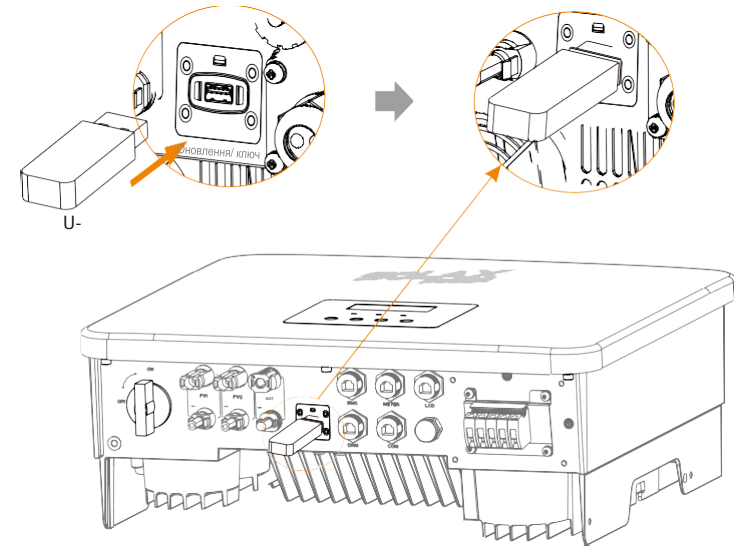
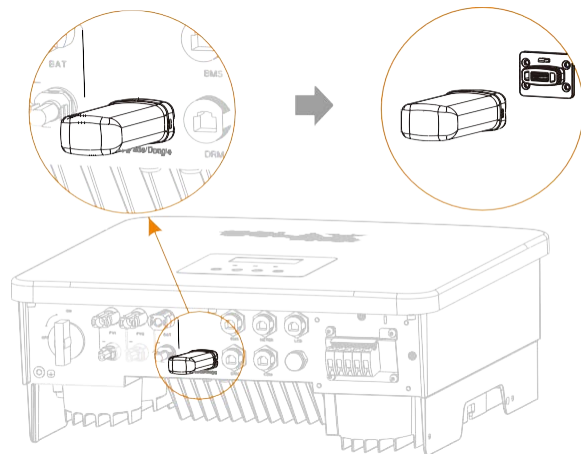
Для ARM: «оновлення \ARM\618.00361.00_HYB_1P_ARM_V1.01_0710.usb»; Для DSP: «оновлення \DSP\618.00360.00_HYB_1P_DSP_V1.01_0710.usb»;

➤ Етапи оновлення

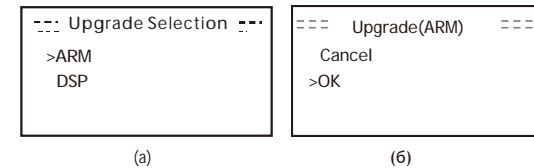
Крок 1. Будь ласка, спочатку збережіть прошивку «Оновлення» на U-диску та натисніть кнопку «Enter» на екрані інвертора протягом 5 секунд, щоб увійти в режим OFF (вимкнення).



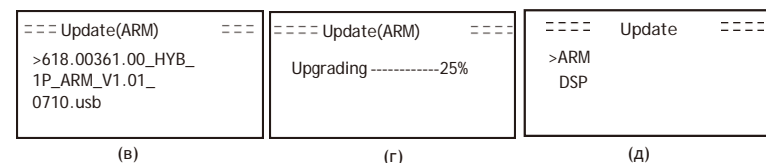
Крок 2. Знайдіть порт «Оновлення» інвертора, вручну від'єднайте модуль моніторингу (Pocket WiFi/ Pocket LAN/ Pocket 4G) та вставте USB-флешку.



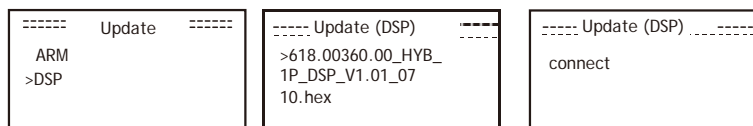
Крок 3. На РК-дисплеї, введіть інтерфейс оновлення «оновлення», як показано нижче (а): Будь ласка, натисніть клавіші вгору та вниз, щоб вибрати ARM, потім натисніть вниз, щоб встановити «OK», натисніть клавішу введення, щоб увійти в інтерфейс версії програмного забезпечення;



Крок 4. Будь ласка, підтвердьте нову версію прошивки ще раз і виберіть прошивку для оновлення. Оновлення займе близько 20 секунд. (d) Коли воно завершиться, РК-екран повернеться до сторінки «Оновлення».



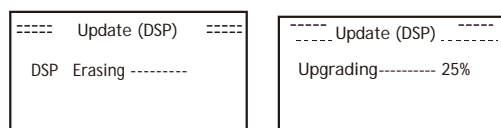
Крок 5. Для DSP: Будь ласка, зачекайте 10 секунд. Коли сторінка «Оновлення» відображається, як показано нижче, натисніть вниз, щоб вибрати «DSP», а потім натисніть Enter (введення). Будь ласка, знову підтвердьте версію прошивки та натисніть Enter, щоб оновити. Оновлення займе близько 2 хвилин.



(e)

(ж)

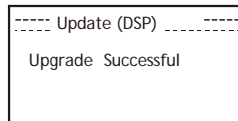
(з)



(i)

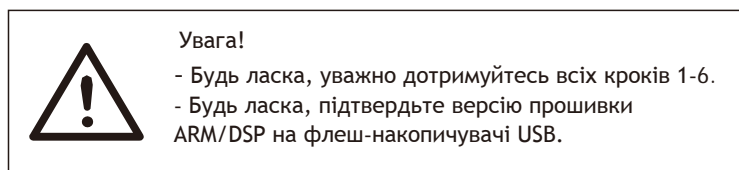
(к)

Крок 6. Після завершення оновлення на РК-екрані відобразиться «Оновлення успішно».



(л)

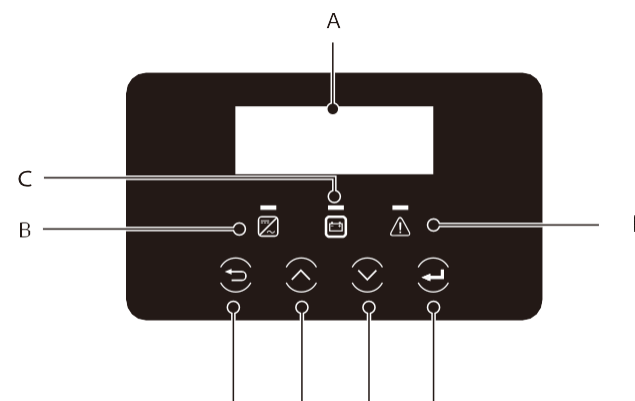
Крок 7. Від'єднайте U-диск, натисніть «Esc», щоб повернутися до основного інтерфейсу, і утримуйте клавішу enter, щоб вийти з режиму.



Порада: Якщо екран дисплея завис на «X1-Hybrid G4» після оновлення, будь ласка, вимкніть фотоелектричне джерело живлення та перезапустіть його, а інвертор перезапуститься та повернеться до нормального режиму. Якщо ні, будь ласка, зв'яжіться з нашою службою @solaxpower.com за допомогою.

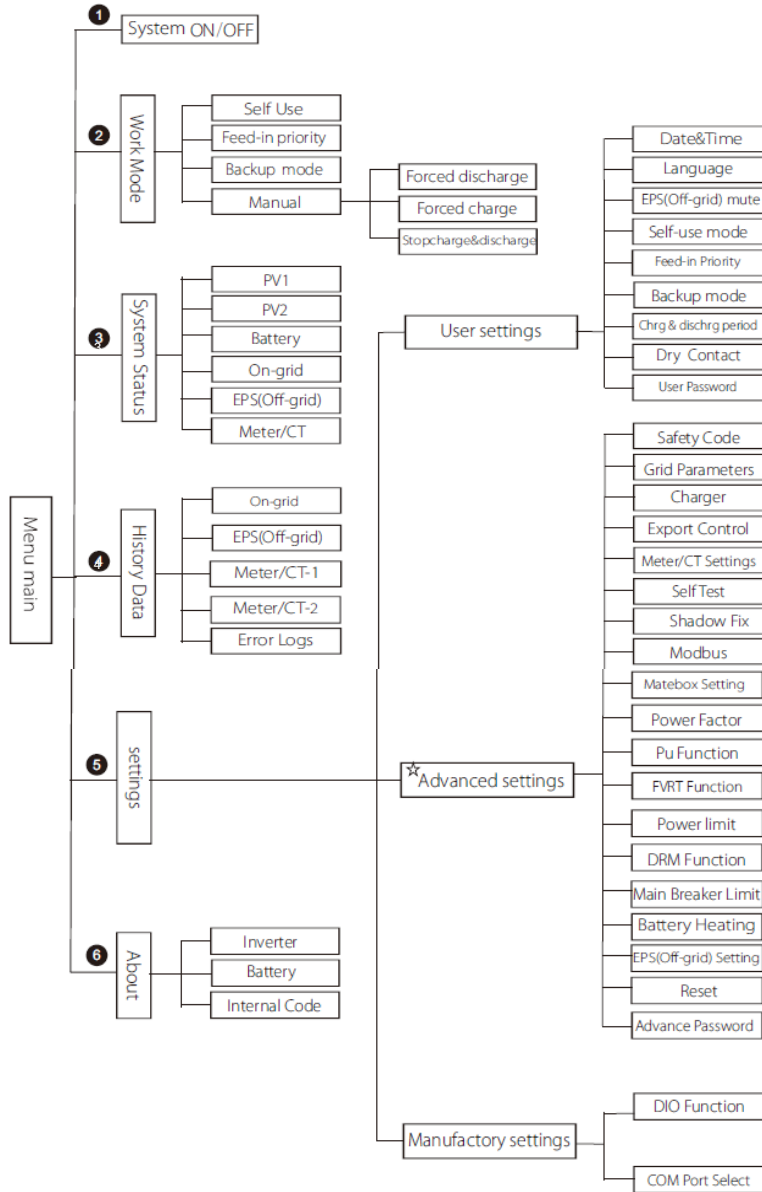
7 Налаштування

7.7 Панель керування



Об'єкт	Назва	Опис
A	РК Екран	Відображення інформації про інвертор на РК-дисплеї.
B	Світлодіодний індикатор	Синє світло: Інвертор знаходиться в нормальному стані або в режимі EPS (автон.) Блимає синім: Інвертор перебуває у стані очікування, перевірки або системний перемикач вимкнено. Вимкн.: Інвертор у несправному стані.
C		Зелений: Зв'язок з батареєю нормальний, але MB батареї від'єднано, зв'язок з батареєю нормальний і працює нормально. Блимає зеленим: Зв'язок з батареєю нормальний і знаходиться в стані очікування. Вимкн.: Батарея не зв'язується з інвертором.
D		Горить червоне світло: Інвертор у несправному стані. Вимкн.: Інвертор не має помилок.
E	Функція клавіші	Клавіша ESC: Повернення з поточного інтерфейсу або функції.
F		Клавіша Up: Переміщення курсору в верхню частину або збільшення значення.
G		Клавіша Down: Переміщення курсору вниз або зменшення значення.
H		Клавіша Enter: Підтвердження вибору.

7.8 Структура меню



Примітка:☆ Ця частина вмісту не може бути встановлена кінцевим користувачем. За потреби зв'яжіться з установником або SolarX.

7.3 Робота LCD

Основний інтерфейс є інтерфейсом за замовчуванням, інвертор автоматично повернеться до цього інтерфейсу, коли система успішно запускається або не працює протягом певного періоду часу.

Інформація про інтерфейс наведена нижче. «Потужність» означає миттєву вихідну потужність; «Сьогодні» означає електроенергію, вироблену протягом дня. «Батарея» - залишена ємність енергії батареї.

Power	0W
Today	0.0KWh
Battery	80%
	Normal

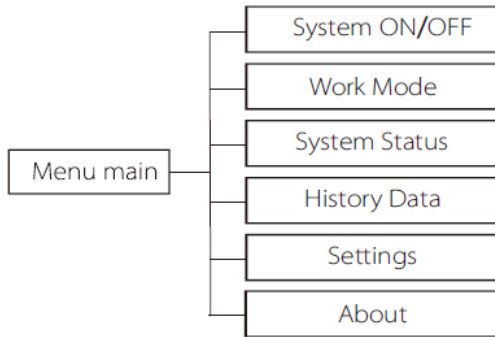
➤ Інтерфейс меню

Інтерфейс меню - це ще один інтерфейс, за допомогою якого користувачі можуть змінити налаштування або отримати інформацію.

-Коли на РК-дисплеї відображається основний інтерфейс, натисніть «OK», щоб увійти в цей інтерфейс.

-Користувач може вибрати вгору і вниз по меню та натиснути клавішу «OK», щоб підтвердити

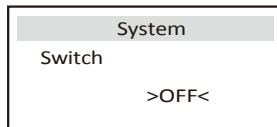
Menu	
>	System ON/OFF
>	Work Mode
>	System Status



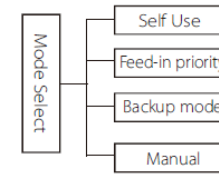
➤ Увімкнення/вимкнення системи

«Увімкн.» означає, що інвертор знаходиться в робочому стані, який зазвичай є станом за замовчуванням.

«Вимкн.» означає, що інвертор припиняє роботу і вмикається лише РК-екран.



➤ Вибір режиму



Вибір режиму, на вибір є 4 режими роботи.

Назва	Опис
Самостійне використання (Self use)	<p>Режим самостійного використання підходить для районів з низькими субсидіями та високими цінами на електроенергію.</p> <p>① Коли потужність ФЕ достатня Період активної зарядки або розрядки: ФЕ буде живити спочатку навантаження, а надлишок енергії буде заряджати батарею. Якщо акумулятор повністю заряджений, то продайте надлишок електроенергії в мережу; (Інвертор обмежить вихід, якщо необхідний ліміт подачі або нульова подача) (ФЕ > Навантаження, ФЕ → Навантаження → Батарея → мережа)</p> <p>② Коли потужність ФЕ недостатня Період активної зарядки: ФЕ спочатку буде живити навантаження, залишок електроенергії буде братися з мережі, батарея в цей час не розрядиться. (ФЕ < Навантаження, ФЕ + Мережа → Навантаження) Період активної розрядки: ФЕ+ВАТ буде живити навантаження разом. Якщо потужності все ще недостатньо, решту електроенергії можна брати з мережі. (ФЕ < Навантаження, ФЕ + Батарея + Мережа → Навантаження)</p> <p>③ Без фотоелектричної енергії Період активної зарядки: Мережа живить навантаження, а також може заряджати батарею; (ФЕ=0, мережа → навантаження + батарея) Період активної розрядки: Батарея буде живити спочатку побутові навантаження. Якщо заряду батареї недостатньо, решту енергії буде вилучено з мережі. Інвертор перейде в режим очікування. (ФЕ=0, батарея+мережа → навантаження) Можна встановити мін. СЗ батареї: 10%-100% Можна встановити заряд батареї до мін. СЗ: 10%-100%</p>
Пріоритет подачі (Feed in priority)	<p>Пріоритетний режим живлення підходить для районів з високими субсидіями на живлення, але має обмеження.</p> <p>① Коли потужність ФЕ достатня Період активної зарядки: Спочатку фотоелементи подають живлення на навантаження, потім заряджають батарею до встановленої ємності, а потім продають електроенергію в мережу. Якщо місцева мережева компанія обмежує підключену до мережі потужність інвертора, надлишок енергії продовжує заряджати батарею (ФЕ > Навантаження, ФЕ → Навантаження → Батарея → Мережа → Батарея) Період активної розрядки: ФЕ спочатку буде живити навантаження, а надлишок електроенергії буде надходити в мережу (ФЕ < Навантаження, ФЕ → Навантаження → Мережа)</p>

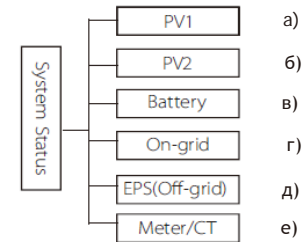
<p>Пріоритет подачі (Feed in priority)</p>	<p>② Коли потужність ФЕ недостатня Період активної зарядки: фотоелементи спочатку будуть живити навантаження, а решта електроенергії буде братися з мережі. Батарея не розрядиться. (ФЕ < Навантаження, ФЕ + Мережа → Навантаження) Період розрядки: ФЕ+ВАТ будуть живити навантаження разом. Якщо потужності все ще недостатньо, решту електроенергії можна брати з мережі. (ФЕ < Навантаження, ФЕ + батарея + мережа → Навантаження) ③ Без фотоелектричної енергії Період активної зарядки: Мережа буде живити побутові навантаження, а також заряджати батарею; (ФЕ=0, мережа → навантаження + батарея) Період активної розрядки: Батарея буде живити спочатку побутові навантаження. Якщо заряду батареї недостатньо, решту енергії буде вилучено з мережі. Інвертор перейде в режим очікування. (ФЕ=0, батарея+мережа → навантаження) Можна встановити мін. СЗ батареї: 10%-100% Можна встановити заряд батареї до мін. СЗ: 10%-100%</p>
<p>Резервний режим (Back up)</p>	<p>Резервний режим підходить для районів з частими відключеннями електроенергії. Така ж логіка роботи з режимом «Самовикористання». Цей режим буде підтримувати ємність батареї на відносно високому рівні. (Налаштування користувача) необхідні для того, щоб при вимкненні мережі можна було використовувати аварійні навантаження. Клієнтам не потрібно турбуватися про ємність батареї. Мін. СЗ батареї можна встановити: 30%-100%. Заряд батареї до мін. СЗ можна встановити: 30%-100%.</p>
<p>EPS (автон.)</p>	<p>Режим EPS (автон.) використовується, коли електромережа вимкнена. Система забезпечить аварійне живлення через ФЕ та батареї для живлення побутових навантажень. (Батарея необхідна) ① Коли потужність ФЕ достатня Спершу ФЕ буде живити навантаження, а надлишок енергії заряджатиме батарею. (ФЕ > Навантаження, ФЕ → Навантаження → Батарея) ② Коли потужність ФЕ недостатня Енергія, що залишилася, буде вилучена з батареї. (ФЕ < Навантаження, ФЕ + Батарея → Навантаження) ③ Без фотоелектричної енергії Батарея буде живити аварійні навантаження до тих пір, поки батарея не досягне мінімального значення СЗ, потім інвертор перейде в режим очікування. (ФЕ=0, батарея → навантаження) Мін. умова СЗ EPS (автон.) регулюється в межах 10%-25%;</p>

Примітка: у разі підключення до мережі всі робочі режими працюють нормально, коли СЗ батареї >5%. Коли рівень заряду батареї нижче 5%, ФЕ або мережа спочатку зарядить батарею до 11%, а потім повернеться до робочого режиму, вибраного користувачем.

- Ручний режим (ручний режим), є три варіанти на вибір: примусова зарядка, примусова розрядка, зупинка зарядки та розрядки (підключена до мережі 0 живлення).

<p>Work Select >Manual Forced Charge</p>	<p>Work Select >Manual Forced Discharge</p>	<p>Work Select >Manual Stop Cha&Discha</p>
---	--	---

➤ Стан системи



Статус системи передбачає шість пропозицій: PV1/PV2/Батарея/Від мережі (подача енергії в мережу або купівля у неї) та EPS (автоном.) тощо. Натисніть вгору та вниз, щоб вибрати, натисніть «Enter», щоб підтвердити вибір, і натисніть «ESC», щоб повернутися до меню.

а/б) PV1, PV2

Тут ви можете побачити напругу, струм і потужність фотоелектричних панелей PV 1 і PV 2 відповідно;

PV1	
>U	0.0B
I	0.0A

PV2	
>U	0.0B
I	0.0A

в) Батарея

Цей стан показує стан батареї системи. Включаючи напругу та струм батареї, потужність батареї, ємність батареї, температуру батареї, стан підключення BMS. Значення ознаки струму і потужності батареї: «+» означає зарядку; «-» означає розрядку.

Battery	
U	400.0V
I	-1.0A
P	-400W

г) Від мережі

Тут ви можете побачити напругу, струм, частоту та потужність мережі.

On-grid	
U	0.0В
I	0.0А
P	0.0Вт

д) EPS (автон.)

Тут ви можете побачити напругу, струм, частоту та потужність інвертора, коли він відключений від мережі.

EPS(Off-grid)	
U	0.0В
I	0.0А
P	0.0Вт

е) Лічильник/ДС

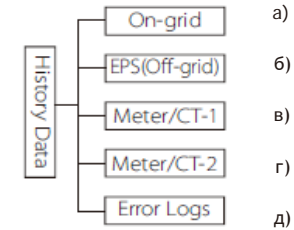
Тут ви можете побачити дані, що показують лічильник або ДС.

Meter/CT	
>Meter/CT-1	
Meter/CT-2	

Meter/CT	
>Meter/CT-1	
4000w	

Meter/CT	
>Meter/CT-2	
4000w	

> Історія вироблення



Історичні дані містять п'ять частин інформації: живлення інвертора в мережі, вироблення електроенергії EPS (автон.), потужність лічильника/ДС та журнали помилок.

Натисніть вгору та вниз, щоб вибрати, натисніть «Enter», щоб підтвердити вибір, і натисніть «ESC», щоб повернутися до меню.

а) Від мережі

Наведено запис потужності інвертора, підключеного до мережі на сьогодні, і загальна.

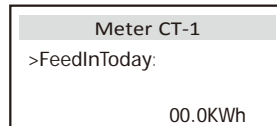
On-grid	
Output Today	
Output Total	
Input Today	

б) EPS (автон.)

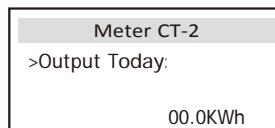
Тут ви можете побачити поточний вихід EPS (автон.) інвертора та загальний вихід.

EPS(Off-grid)	
Today	
Total	
	00.0KWh

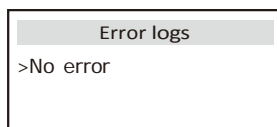
в) Лічильник/ДС-1 Тут ви можете побачити продану електроенергію інвертора, загальну продану електроенергію, електроенергію, куплену з мережі, та загальну електроенергію, куплену в цей день.



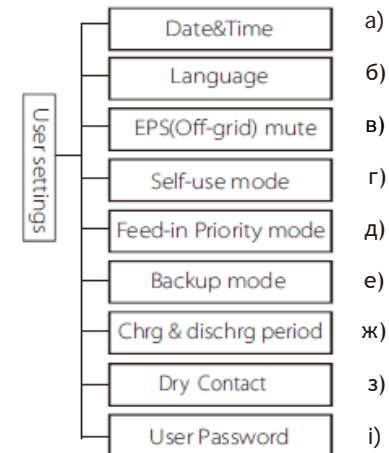
г) Лічильник/ДС-2 Тут ви можете побачити загальний вихід потужності інвертора за день.



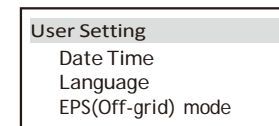
д) Журнали помилок Тут ви можете побачити останні шість повідомлень про помилки.



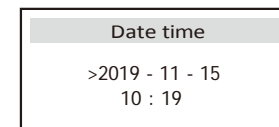
➤ Налаштування користувача



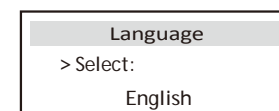
Тут ви можете встановити час інвертора, мову, режим роботи, час зарядки та розрядки та пароль користувача.



а) Дата час Цей інтерфейс призначений для налаштування системної дати та часу.

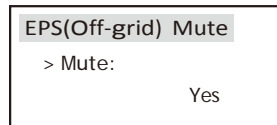


б) Мова Цей інвертор пропонує клієнтам на вибір кілька мов.



в) EPS (автон.) без звуку

Тут ви можете вибрати, чи вмикати звуковий сигнал, коли інвертор працює в режимі EPS (автон.). Виберіть Так, звуковий сигнал вимикається, виберіть Ні, режим EPS (автон.), звуковий сигнал лунатиме кожні 4 секунди, коли батарея повністю заряджена, чим ближче батарея до стану розряду, тим вищим буде звуковий сигнал, щоб нагадати користувачам про розряд.

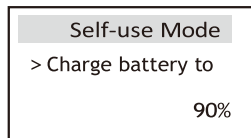
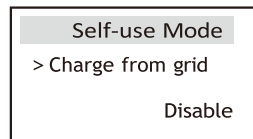
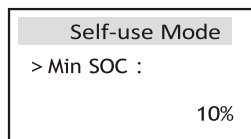


г) Режим самовикористання (Self use)

В цьому режимі можна встановити відсоток запасу потужності від мінімального стану батареї, встановити, чи можна використовувати живлення від мережі для заряджання батареї, а також встановити кількість енергії для заряджання батареї. Наприклад: встановіть зарезервованій мінімальний СЗ ємності акумулятора на «10%», що означає, що коли акумулятор розряджено до 10% ємності батареї, батарея не може продовжувати розряджатися;

Коли для зарядки від мережі встановлено значення «Увімкнути», енергетичній мережі дозволено заряджати батарею; якщо встановлено значення «Вимкнути», мережа не дозволяє заряджати батарею;

Заряд батареї встановлено на 90%, що вказує на те, що мережа може заряджати батарею на 90%.

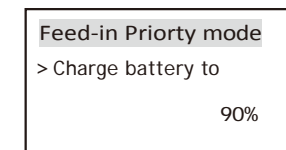
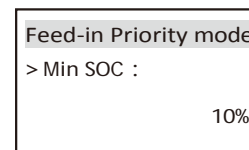


д) Режим пріоритету подачі (Feed in priority)

В цьому режимі можна встановити відсоток запасу потужності від мінімального стану батареї, встановити, чи можна використовувати живлення від мережі для заряджання батареї, а також встановити кількість енергії для заряджання батареї.

Наприклад: встановіть зарезервованій мінімальний СЗ ємності акумулятора на «10%», що означає, що коли акумулятор розряджено до 10% ємності батареї, батарея не може продовжувати розряджатися;

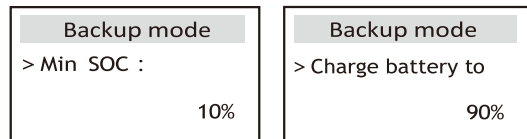
Заряд батареї встановлено на 90%, що вказує на те, що мережа може заряджати батарею на 90%.



е) Резервний режим (Back up)

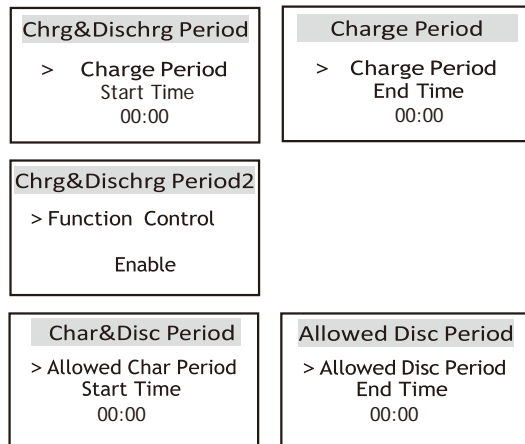
В цьому режимі можна встановити відсоток запасу потужності від мінімального стану батареї, встановити, чи можна використовувати живлення від мережі для заряджання батареї, а також встановити кількість енергії для заряджання батареї. Наприклад: встановіть зарезервованій мінімальний С3 ємності акумулятора на «10%», що означає, що коли акумулятор розряджено до 10% ємності батареї, батарея не може продовжувати розряджатися;

Заряд батареї встановлено на 90%, що вказує на те, що мережа може заряджати батарею на 90%.



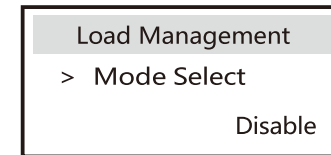
ж) Час зарядки та розрядки

Тут ви можете встановити час зарядки та розрядки. Якщо потрібні два періоди зарядки та розрядки, увімкніть період зарядки та розрядки 2 та встановіть період.



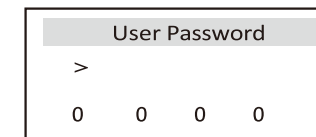
з) Сухий контакт

Коли користувач використовує функцію зовнішнього пристрою керування зв'язком інвертора, ви можете ввести тут, щоб встановити параметри зовнішнього керування реакцією. Щоб дізнатися про спосіб налаштування, зверніться до посібника користувача сумісного зовнішнього пристрою. Якщо користувач використовує сухі контакти інвертора для керування зовнішніми пристроями (наприклад, тепловими насосами) через блок адаптера, зверніться до стислого керівництва з встановлення блоку адаптера, щоб встановити тут параметри.

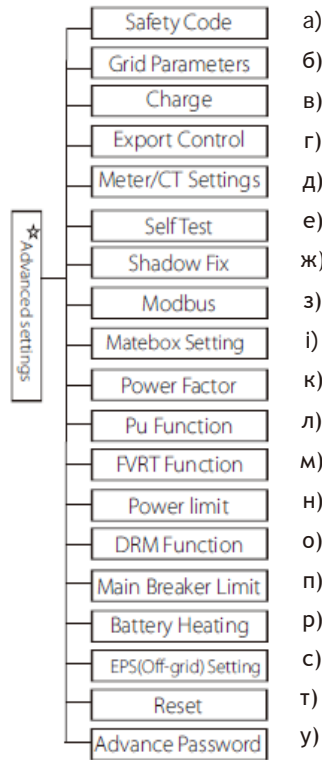


і) Пароль користувача

Пароль за замовчуванням для кінцевого користувача — «0000», де ви можете скинути новий пароль і натиснути клавіші вгору/вниз, щоб збільшити або зменшити значення. Натисніть «Enter», щоб підтвердити значення та перейти до наступної цифри. Коли всі паролі будуть введені та підтвержені, натисніть «OK», щоб встановити пароль.

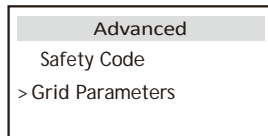


➤ Розширені налаштування



Тут можна встановити всі розширені параметри, такі як батарея, мережа, EPS (автон.) тощо. «Розширені» налаштування, як правило, це налаштування та скидання для батареї та мережі. Кожна частина має частини нижнього рівня.

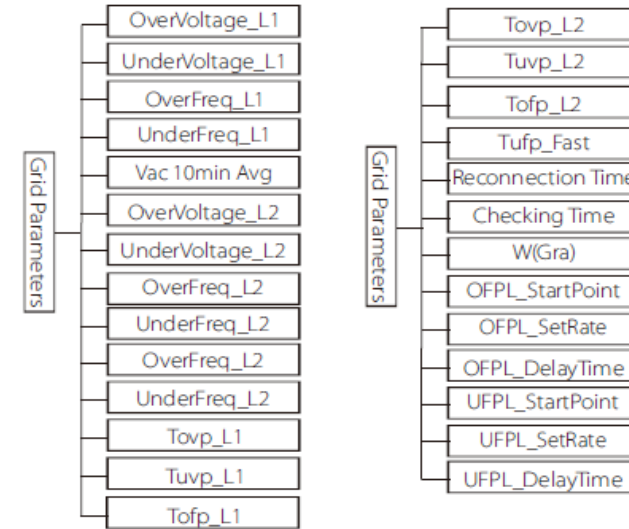
Будь ласка, зв'яжіться зі своїм встановником або виробником та введіть пароль встановника.



а) Код безпеки

Користувач може встановити стандарт безпеки відповідно до різних країн і прив'язаних до мережі. Тепер на вибір є 1 стандарт. (У майбутньому можуть бути зміни, будь ласка, дивіться на екран)

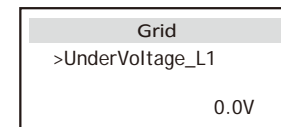
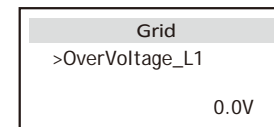
№ з/п	Стандарт	Країна
1	ARN 4105	Німеччина

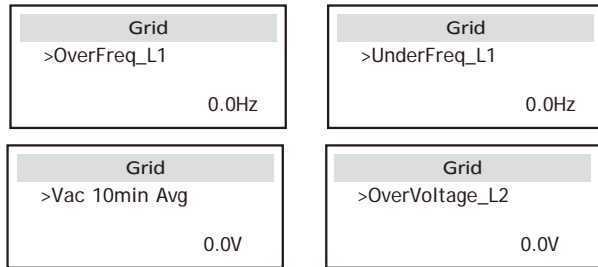


б) Параметри мережі

Тут можна встановити значення захисту напруги та частоти мережі. Значенням за замовчуванням є значення, зазначене відповідно до чинних правил безпеки, і користувач не може його змінити.

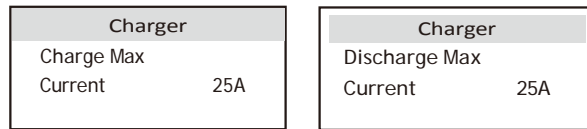
Вміст дисплею буде відображатися відповідно до вимог місцевих законів і нормативних актів, які постійно розширюються. Будь ласка, зверніться до вмісту, що відображається на екрані інвертора.





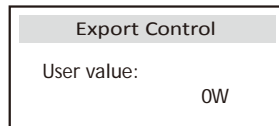
в) Зарядний пристрій

На цій сторінці користувач може задати параметри зарядного пристрою, інвертор сумісний з обома літійовими батареями. Користувачі можуть встановлювати параметри заряду та розряду. Детальні параметри дивіться в таблиці нижче.



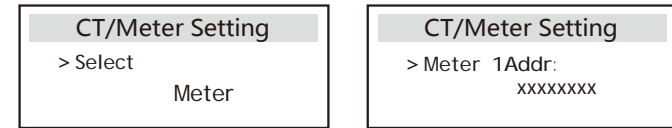
г) Контроль експорту

Ця функція дозволяє інвертору контролювати кількість електроенергії, що виходить в мережу. Заводське значення є за замовчуванням і може бути змінене користувачем. Значення користувача, встановлене налаштуваннями, має бути меншим за максимальне. Якщо користувач не хоче подавати електроенергію в мережу, встановіть її на 0.



д) Налаштування лічильника/ДС

Користувачеві необхідно вибрати ДС або лічильник електроенергії, щоб підключити сюди інвертор. Виберіть адресу лічильника. Для ДС не потрібно вибирати адресу.



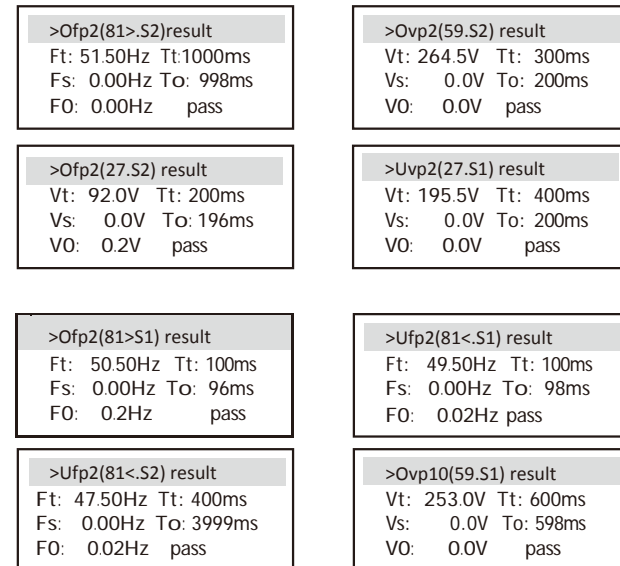
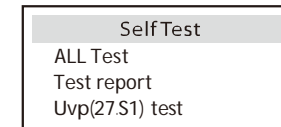
е) Самотестування (тільки для CEI 0-21)

Функція самотестування дозволяє користувачам перевірити наступні елементи. "Повне тест.", "Ovp(59.S2) test", "Uvp (s1) test", "Uvp (27. s2) test", "Ofp (81> .S1) test", "Ufp (81 <.S1) test", "Ufp (81> .S2) test", "Ufp (81 <.S2) test", "Ovp10 (59. s1) test".

В інтерфейсі самотестування користувач може вибрати «усі тести» або один тестовий елемент для тестування.

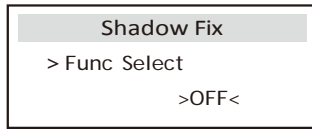
Перед тестуванням переконайтеся, що інвертор підключений до мережі. Всі тести займають близько 6 хвилин. І на ньому відобразиться «Успішно», а потім «Передача». Для одного тестового елемента це займає приблизно кілька секунд або хвилин.

Натисніть «Звіт про тестування», щоб переглянути результати тестування всіх елементів.



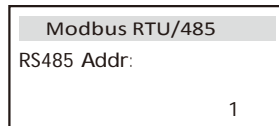
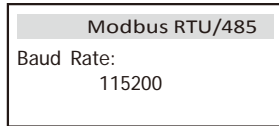
ж) Shadow Fix

Тут ви можете встановити відстеження сліпих зон за допомогою чотирьох параметрів: вимкнено, низький, середній і високий.



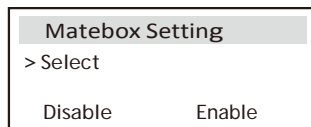
з) Modbus

Тут ви вибираєте швидкість передачі даних протоколу зовнішнього зв'язку, розташування за замовчуванням 19200 і 485 адрес.



і) Налаштування Matebox

Якщо ви хочете встановити Matebox, вам потрібно ввімкнути цю функцію тут.

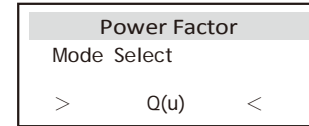
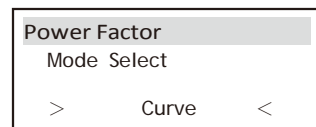
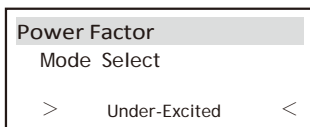
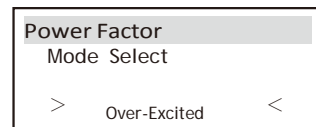
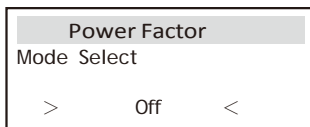


к) Коефіцієнт потужності (застосовується до певних країн, зверніться до місцевих вимог до мережі).

Існує 5 режимів вибору: Вимкнено, Недостатньо збуджений, Перезбуджений, Крива, Q(u).

(Може бути змінено або додано без попередження)

Користувачеві треба натискати клавіші вгору та вниз, щоб вибрати, та натиснути клавішу введення для підтвердження.



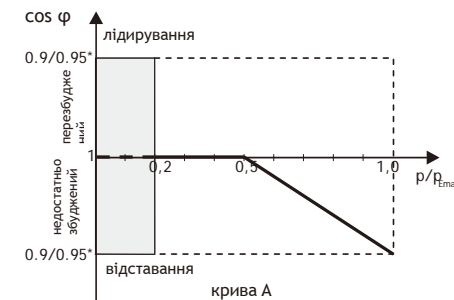
Режим	Коментар
Вимкн.	-
Перезбуджений	Значення PF
Недостатньо збуджений	Значення PF
Крива	Верхня межа
	Нижня межа
	Потужність верхня
	Потужність нижня
	PFLockInPoint (тільки CEI 0-21)
Q(u)	PFLockOutPoint (тільки CEI 0-21)
	3Тау
	VoltRATIO 1 (тільки AS4777.2)
	VoltRATIO 4 (тільки AS4777.2)
	QRESPONSEV2 (тільки AS4777.2)
	QRESPONSEV3 (тільки AS4777.2)
	QRESPONSEV4 (тільки AS4777.2)
Значення K (тільки CEI 0-21)	
Встановлена Q потужність	Q потужність

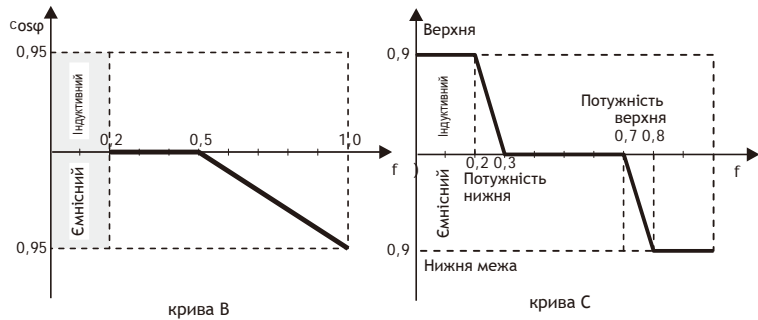
- Регулювання реактивної потужності, стандартна крива реактивної потужності $\cos \varphi = f(P)$

Для VDE ARN 4105 крива $\cos = f(P)$ повинна відноситись до кривої В. Встановлене значення за замовчуванням показано на кривій В.

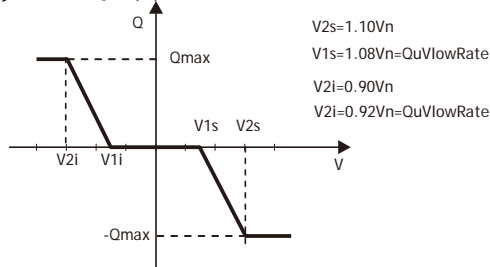
Для e8001 крива $\cos = f(P)$ має бути кривою А. Встановлене значення за замовчуванням показано на кривій А.

Для CEI 0-21 за замовчуванням значення PFLockInPoint становить 1,05. Коли $V_{ac} > 1,05V_n$, $P_{ac} > 0,2 P_n$, крива $\cos \varphi = f(P)$ відповідає кривій В.





- Регулювання реактивної потужності, стандартна крива реактивної потужності $Q = f(V)$



- л) Функція PU (застосовується до певних країн, зверніться до місцевих вимог до мережі).

Функція PU - це режим реакції вольт-ват, який вимагається певними національними стандартами, такими як AS4777.2. Ця функція може контролювати активну потужність інвертора відповідно до напруги в мережі. Вибір «Увімкнути» означає, що ця функція увімкнена і є значенням за замовчуванням. Виберіть «Вимкнути», щоб вимкнути функцію.

PU Function
>PuFunction
Enable

PU Function
Response V2
220,0V

PU Function
Response V3
250,0V

PU Function
Response V4
265,0V

- м) Функція FVRT (застосовується до 50549)
Тут ви можете увімкнути або вимкнути високий і низький рівень.

FVRT Function
Function Control
Disable Enable

- н) Межа потужності
Функція межі потужності, максимальна потужність порту змінного струму може бути встановлена у відсотках.

Power Limit
> Proportion
1,00

- о) Функція DRM (застосовується до NZS4777.2)
Функція DRM - це метод реагування на запит, який вимагається стандартом NZS4777.2 і застосовний лише до NZS4777.2. Значенням за замовчуванням є «увімкнено». Виберіть «Вимкнути», щоб вимкнути цю функцію.

DRM Function
>Function Control
Enable

- п) Межа головного вимикача
Тут можна встановити мінімальний відкритий струм.

Main Breaker Limit
> Current
40A

р) Підігрів батареї

Якщо користувачеві потрібна функція підігріву батареї, ви можете налаштувати її увімкнення тут, а також встановити період часу, за який потрібно нагріти, і можна встановити два періоди часу. (Тільки для батарей з функцією підігріву)

Battery Heating >Func Select: Enable Disable	Battery Heating >Heating Period 1 Start Time 00:00	Battery Heating >Heating Period 1 End Time 00:00
Battery Heating >Heating Period 2 Start Time 00:00	Battery Heating >Heating Period 2 End Time 00:00	

с) Налаштування EPS (автон.)

Користувач може встановити вибір частоти в режимі EPS (автон.) і встановити мінімальну ємність, зарезервовану для розряду батареї.

EPS(Off-grid) Setting > Frequency 50Hz	EPS(Off-grid) Setting >Frequency 60Hz	EPS(Off-grid) Setting > Min SoC 10%
---	--	--

т) Скинути

Тут користувачі можуть скинути журнал помилок скидання, потужність лічильника, живлення інвертора та відновити заводські налаштування.

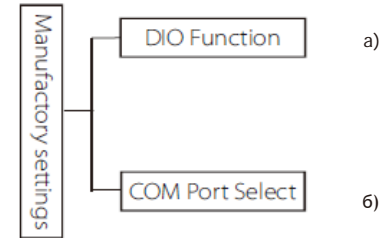
Reset Error Log >Reset Yes	Reset Meter/CT_1 >Reset Yes	Reset Meter/CT_2 >Reset Yes
Reset INV Energy >Reset Yes	Factory Reset >Reset Yes	

у) Розширений пароль

Тут ви можете скинути розширений пароль. У разі успіху відображається повідомлення «Налаштування ОК!» та «Налаштування не вдалось!» Буде також відображатися у разі відмови.

Advance Password Set OK!	Advance Password Setup failed
------------------------------------	---

➤ Заводські налаштування



a) DIO-функція

Зарезервовані функції відобразатимуться після додавання пізніше.

DIO Function >function Enable
--

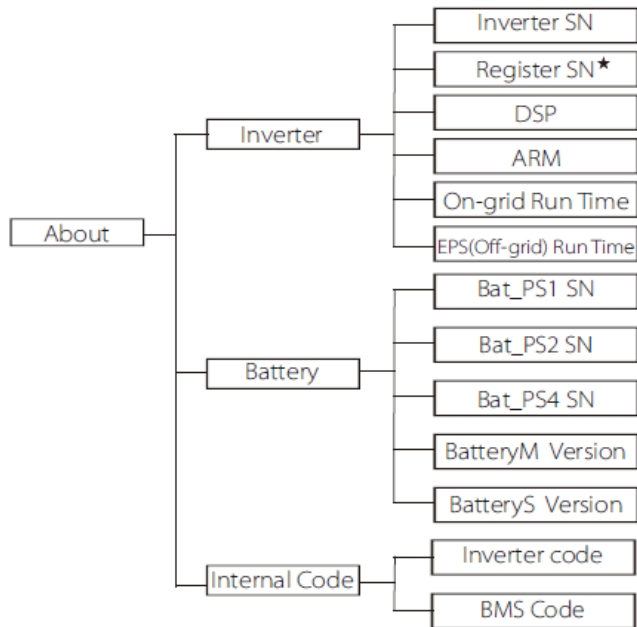
б) Вибір порту COM

Тут можна налаштувати зовнішній протокол зв'язку або зовнішній внутрішній екран інвертора. Коли він використовується для зовнішнього протоколу зв'язку, він може вибрати RS485 або MOBUS. Коли він використовується для зовнішнього внутрішнього екрана, він може вибрати TAK або HI.

RS485/MOBUS > RS485 MOBUS
--

External LCD > Yes No

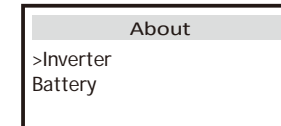
> Про



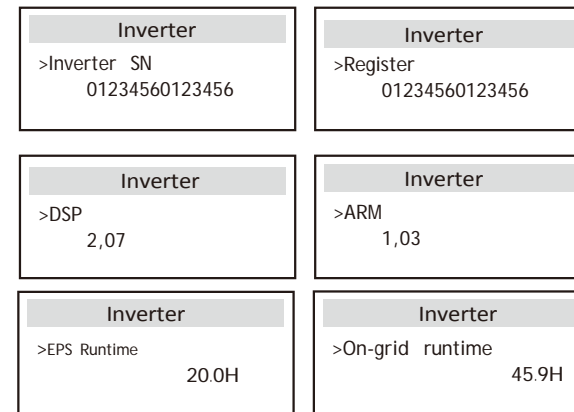
★ Сер.№ регістра1: Показує серійний номер зовнішнього обладнання моніторингу, такого як Pocket WiFi, Pocket LAN і Pocket GPRS.

а) Про

Тут ви можете побачити основну інформацію про інвертор та батарею, наприклад, серійний номер інвертора та батареї, номер версії програмного забезпечення та час роботи системи.



Інвертор



Батарея

Battery	Battery
>BatBrand:BAK	>Bat-M SN 6S012345012345
Battery	Battery
>Bat-PS1 SN 6S012345012345	>Bat-PS2 SN 6S012345012345
Battery	Battery
>Bat-PS3 SN 6S012345012345	>Bat-PS4 SN 6S012345012345
Battery	Battery
>BatteryM Version 2,01	>BatteryM Version 2,01

Внутрішній код

Internal Code	Internal Code
>Inverter code 01 00 01 xx	>BMS code
Internal Code	Internal Code
>BAT-M 2,01	>BAT-S1 1,01 50
Internal Code	Internal Code
>BAT-S2 1,01 50	>BAT-S8 1,01 50

8 Вирішення проблем

8.7 Вирішення проблем

Цей розділ містить інформацію та процедури вирішення можливих проблем, що пов'язані з X1-Hybrid G4, а також надає поради щодо їх усунення. Цей розділ допоможе вам звузити джерело прояву будь-яких проблем, з якими ви можете зіткнутися. Прочитайте наведені нижче кроки з усунення несправностей.

Перевірте попередження або інформацію про несправність на системній панелі керування або код несправності на інформаційній панелі інвертора. Якщо відображається повідомлення, зареєструйте його, перш ніж робити щось далі.

Спробуйте рішення, наведені в таблиці нижче.

Кількість	Faults	Diagnosis and solution
IE 001	TZ Protect Fault	<p>Несправність перевантаження струмом.</p> <ul style="list-style-type: none"> Зачекайте деякий час, щоб перевірити, чи повернулося до норм. стану. Від'єднайте PV+ PV- та батареї, знову підключіть. Або зверніться за допомогою до встановника, якщо не можна повернутися до нормального режиму.
IE 002	Grid Lost Fult	<ul style="list-style-type: none"> Перевірте вхідну напругу батареї, чи знаходиться вона в межах нормального діапазону Або зверніться за допомогою до встановника.
IE 003	Grid Volt Fault	<p>Перевищення напруги в електромережі</p> <ul style="list-style-type: none"> Зачекайте трохи, якщо напруга повернеться в нормальний режим, система знову підключиться. Будь ласка, перевірте, чи напруга мережі знаходиться в межах норми. Або зверніться за допомогою до встановника.
IE 004	Grid Freq Fault	<p>Частота електрики за межами діапазону</p> <ul style="list-style-type: none"> Якщо частота повертається до нормального режиму, система знову підключиться. Або зверніться за допомогою до встановника.
IE 005	PV Volt Fault	<p>Напруга PV виходить за межі діапазону</p> <ul style="list-style-type: none"> Перевірте вихідну напругу фотоелектричної панелі Або зверніться за допомогою до встановника.
IE 006	Bus Volt Fault	<ul style="list-style-type: none"> натисніть клавішу «ESC», щоб перезапустити інвертор. Перевірте, чи вхідна фотоелектрична напруга розімкнутого ланцюга знаходиться в нормальному діапазоні. Або зверніться за допомогою до встановника.
IE 007	Bat Volt Fault	<p>Несправність напруги батареї</p> <ul style="list-style-type: none"> Перевірте вхідну напругу акумулятора, чи знаходиться вона в межах норми Або зверніться за допомогою до встановника.
IE 008	AC10M Volt Fault	<ul style="list-style-type: none"> За останні 10 хвилин напруга в мережі була поза межами діапазону. Система повернеться в нормальний режим, якщо мережа повернеться в нормальний режим. Або зверніться за допомогою до встановника.

Номер	Помилки	Діагностика та вирішення
IE 009	DCI OCP Fault	Несправність захисту від перевантаження струму DCI. <ul style="list-style-type: none"> Зачекайте деякий час, щоб перевірити, чи повернулося до нормального стану. Або зверніться за допомогою до встановника.
IE 010	DCV OVP Fault	Збій захисту від перенапруги DCV EPS (автон.). <ul style="list-style-type: none"> Зачекайте деякий час, щоб перевірити, чи повернулося до нормального стану. Або зверніться за допомогою до встановника.
IE 011	SW OCP Fault	Помилка програмного забезпечення виявлення перевантаження струму. <ul style="list-style-type: none"> Зачекайте деякий час, щоб перевірити, чи повернулося до нормального стану. Вимкніть фотоелектричні, батарейні та мережеві з'єднання Або зверніться за допомогою до встановника.
IE 012	RC OCP Fault	Помилка захисту від перевантаження струму. <ul style="list-style-type: none"> Перевірте опір входу постійного струму та виходу змінного струму. Зачекайте деякий час, щоб перевірити, чи повернулося до нормального стану. Або зверніться за допомогою до встановника.
IE 013	Isolation Fault	Несправність ізоляції <ul style="list-style-type: none"> Перевірте ізоляцію проводу на наявність пошкоджень. Зачекайте деякий час, щоб перевірити, чи повернулося до нормального стану. Або зверніться за допомогою до встановника.
IE 014	Temp Over Fault	Температура за межею <ul style="list-style-type: none"> Перевірте, чи температура навколишнього середовища перевищує межу. Або зверніться за допомогою до встановника.
IE 015	Bat Con Dir Fault	Струм у режимі EPS (автон.) занадто сильний. <ul style="list-style-type: none"> Переконайтеся, що потужність навантаження знаходиться в межах діапазону потужності EPS (автон.). Перевірте наявність будь-яких нелінійних з'єднань навантаження на EPS (автон.). Перемістіть це навантаження, щоб перевірити відновлення. Або зверніться за допомогою до встановника, якщо не можна повернутися до нормального режиму.
IE 016	EPS(Off-grid) Overload Fault	Помилка EPS (автон.) перевантаження <ul style="list-style-type: none"> Вимкніть енергосмий пристрій і натисніть клавішу «ESC», щоб перезапустити інвертор. Або зверніться за допомогою до встановника, якщо не можна повернутися до нормального режиму.
IE 017	OverLoad Fault	Перевантаження в мережевому режимі <ul style="list-style-type: none"> Вимкніть енергосмий пристрій і натисніть клавішу «ESC», щоб перезапустити інвертор. Або зверніться за допомогою до встановника, якщо не можна повернутися до нормального режиму.
IE 018	BatPowerLow	<ul style="list-style-type: none"> Вимкніть енергосмий пристрій і натисніть клавішу «ESC», щоб перезапустити інвертор. Будь ласка, зарядьте батарею до рівня, вищого за захисну смінь або захисну напругу
IE 019	BMS Lost	Втрата зв'язку батареї <ul style="list-style-type: none"> Перевірте, чи правильно під'єднані лінії зв'язку між батареєю та інвертором. Або зверніться за допомогою до встановника, якщо не можна повернутися до нормального режиму.
IE 020	Fan Fault	Несправність вентилятора <ul style="list-style-type: none"> Перевірте наявність сторонніх предметів, які могли б спричинити неправильну роботу вентилятора. Або зверніться за допомогою до встановника, якщо не можна повернутися до нормального режиму.
IE 021	Low Temp	Помилка низької температури <ul style="list-style-type: none"> Перевірте, чи не занадто низька температура навколишнього середовища. Або зверніться за допомогою до встановника, якщо не можна повернутися до нормального режиму.

Номер	Помилки	Діагностика та вирішення
IE 022	ARM Unmatched	Невідповідність версії програмного забезпечення ARM <ul style="list-style-type: none"> оновіть програмне забезпечення та натисніть клавішу «ESC», щоб перезапустити інвертор. Або зверніться за допомогою до встановника.
IE 023	Other Device Fault	Несправність іншого пристрою <ul style="list-style-type: none"> оновіть програмне забезпечення та натисніть клавішу «ESC», щоб перезапустити інвертор. Або зверніться за допомогою до встановника, якщо не можна повернутися до нормального режиму.
IE 025	InterComms Error	Помилка Mgr InterCom <ul style="list-style-type: none"> Вимкніть фотоелектричні, батарейні та мережеві з'єднання Або зверніться за допомогою до встановника, якщо не можна повернутися до нормального режиму.
IE 025	InterComms Error	Помилки внутрішнього зв'язку <ul style="list-style-type: none"> Вимкніть фотоелектричні, батарейні та мережеві з'єднання Або зверніться за допомогою до встановника, якщо не можна повернутися до нормального режиму.
IE 026	Inv EEPROM Fault	Помилка EEPROM інвертора. <ul style="list-style-type: none"> Вимкніть фотоелектричні, батарейні та мережеві з'єднання, повторно підключіть Або зверніться за допомогою до встановника, якщо не можна повернутися до нормального режиму.
IE 027	RCD Fault	Несправність пристрою захисного відключення <ul style="list-style-type: none"> Перевірте опір входу постійного струму та виходу змінного струму. Від'єднайте PV+ PV- та батареї, знову підключіть. Або зверніться за допомогою до встановника, якщо не можна повернутися до нормального режиму.
IE 028	Grid Relay Fault	Несправність електричного реле <ul style="list-style-type: none"> Від'єднайте PV+ PV- мережу та батареї та знову підключіть. Або зверніться за допомогою до встановника, якщо не можна повернутися до нормального режиму.
IE 029	EPS(Off-grid) Relay Fault	Помилка реле EPS (автон.) <ul style="list-style-type: none"> Від'єднайте PV+, PV-, мережу та батареї, та знову підключіть. Або зверніться за допомогою до встановника, якщо не можна повернутися до нормального режиму.
IE 030	PV ConnDirFault	Відмова напрямку ФЕ <ul style="list-style-type: none"> Перевірте, чи не підключені вхідні лінії ФЕ в протилежному напрямку. Або зверніться за допомогою до встановника, якщо не можна повернутися до нормального режиму.
IE 031	ChargerRelayFault	Несправність реле зарядки <ul style="list-style-type: none"> Натисніть клавішу «ESC», щоб перезапустити інвертор. Або зверніться за допомогою до встановника, якщо не можна повернутися до нормального режиму.
IE 032	EarthRaleyFault	Помилка реле заземлення EPS (автон.). <ul style="list-style-type: none"> Натисніть клавішу «ESC», щоб перезапустити інвертор. Або зверніться за допомогою до встановника, якщо не можна повернутися до нормального режиму.
IE 101	PowerTypeFault	Несправність типу живлення <ul style="list-style-type: none"> Оновіть програмне забезпечення та натисніть клавішу «ESC», щоб перезапустити інвертор. Або зверніться за допомогою до встановника, якщо не можна повернутися до нормального режиму.
IE 102	Port OC Warning	Помилка перевантаження порту EPS (автон.). <ul style="list-style-type: none"> Переконайтеся, що навантаження EPS (автон.) не перевищує системних вимог, і натисніть клавішу «ESC», щоб перезапустити інвертор. Або зверніться за допомогою до встановника, якщо не можна повернутися до нормального режиму.

Номер	Помилки	Діагностика та вирішення
IE 103	Mgr EEPROM Fault	Несправність диспетчера EEPROM. <ul style="list-style-type: none"> Вимкніть фотоелектричні, батарейні та мережеві з'єднання, повторно підключіть Або зверніться за допомогою до встановника, якщо не можна повернутися до нормального режиму.
IE 104	DSPunmatched	Помилка версії DSP. <ul style="list-style-type: none"> Перевірте, чи відповідає версія DSP1 Або зверніться за допомогою до встановника, якщо не можна повернутися до нормального режиму.
IE 105	NTC Sample Invalid	NTC не дійсний <ul style="list-style-type: none"> Переконайтеся, що NTC правильно підключений і NTC у хорошому стані. Будь ласка, переконайтеся, що середовище встановлення відповідає Або зверніться за допомогою до встановника, якщо не можна повернутися до нормального режиму.
IE 106	Bat Temp Low	Низька температура батареї <ul style="list-style-type: none"> Перевірте середовище встановлення батареї, щоб забезпечити добре тепловідведення. Або зверніться за допомогою до встановника, якщо не можна повернутися до нормального режиму.
IE 107	Bat Temp High	Висока температура батареї <ul style="list-style-type: none"> Перевірте середовище встановлення батареї, щоб забезпечити добре тепловідведення. Або зверніться за допомогою до встановника, якщо не можна повернутися до нормального режиму.
IE 109	Meter Fault	Помилка лічильника <ul style="list-style-type: none"> Будь ласка, перевірте, чи прилад працює належним чином. Або зверніться за допомогою до встановника, якщо не можна повернутися до нормального режиму.
IE 110	BypassRaleyFault	Несправність обхідного реле <ul style="list-style-type: none"> Натисніть клавішу «ESC», щоб перезапустити інвертор. Або зверніться за допомогою до встановника, якщо не можна повернутися до нормального режиму.
BE 001	BMS_External_Err	Помилка батареї - помилка зовнішнього зв'язку <ul style="list-style-type: none"> Будь ласка, зверніться до постачальника батареї.
BE 002	BMS_Internal_Err	Помилка батареї - помилка внутрішнього зв'язку <ul style="list-style-type: none"> Будь ласка, зверніться до постачальника батареї.
BE 003	BMS_OverVoltage	Перевищення напруги в батарейній системі <ul style="list-style-type: none"> Будь ласка, зверніться до постачальника батареї.
BE 004	BMS_LowerVoltage	Низька напруга в батарейній системі <ul style="list-style-type: none"> Будь ласка, зверніться до постачальника батареї.
BE 005	BMS_ChargeOCP	Несправність батареї - несправність перезаряду <ul style="list-style-type: none"> Будь ласка, зверніться до постачальника батареї.
BE 006	BMS_DischargeOCP	Несправність батареї - перевантаження розряду <ul style="list-style-type: none"> Будь ласка, зверніться до постачальника батареї.
BE 007	BMS_TemHigh	Перевищення температури в батарейній системі <ul style="list-style-type: none"> Будь ласка, зверніться до постачальника батареї.
BE 008	BMS_TempSensor Fault	Несправність датчика температури батареї <ul style="list-style-type: none"> Будь ласка, зверніться до постачальника батареї.

Номер	Помилки	Діагностика та вирішення
BE 009	BMS_CellImblance	Незбалансована батарея <ul style="list-style-type: none"> Будь ласка, зверніться до постачальника батареї.
BE 010	BMS_Hardware Protect	Збій апаратного захисту батареї <ul style="list-style-type: none"> Будь ласка, зверніться до постачальника батареї.
BE 011	BMS_Circuit_Fault	Несправність ланцюга батареї <ul style="list-style-type: none"> Перезапустіть батарею. Будь ласка, зверніться до постачальника батареї.
BE 012	BMS_ISO_Fault	Збій ізоляції батареї <ul style="list-style-type: none"> Перевірте, чи батарея належним чином заземлена, і перезапустіть батарею. Будь ласка, зверніться до постачальника батареї.
BE 013	BMS_VolSen_Fault	Несправність датчика напруги батареї <ul style="list-style-type: none"> Будь ласка, зверніться до постачальника батареї.
BE 014	BMS_TemppSen_Fault	Несправність датчика температури <ul style="list-style-type: none"> Перезапустіть батарею. Будь ласка, зверніться до постачальника батареї.
BE 015	BMS_CurSensor Fault	Несправність датчика струму батареї <ul style="list-style-type: none"> Будь ласка, зверніться до постачальника батареї.
BE 016	BMS_Relay Fault	Несправність реле батареї <ul style="list-style-type: none"> Будь ласка, зверніться до постачальника батареї.
BE 017	BMS_Type_Unmatch	Несправність типу батареї <ul style="list-style-type: none"> Оновіть програмне забезпечення BMS для батареї. Будь ласка, зверніться до постачальника батареї.
BE 018	BMS_Ver_Unmatch	Помилка невідповідності версії батареї <ul style="list-style-type: none"> Оновіть програмне забезпечення BMS для батареї. Будь ласка, зверніться до постачальника батареї.
BE 019	BMS_MFR_Unmatch	Виробник батареї не виявив несправності <ul style="list-style-type: none"> Оновіть програмне забезпечення BMS для батареї. Будь ласка, зверніться до постачальника батареї.
BE 020	BMS_SW_Unmatch	Невідповідність апаратного та програмного забезпечення батареї <ul style="list-style-type: none"> Оновіть програмне забезпечення BMS для батареї. Будь ласка, зверніться до постачальника батареї.
BE 021	BMS_M&S_Unmatch	Невідповідність керування головним підпорядкованим <ul style="list-style-type: none"> Оновіть програмне забезпечення BMS для батареї. Будь ласка, зверніться до постачальника батареї.
BE 022	BMS_CR_NORespond	Запит на заряджання батареї не відповідає <ul style="list-style-type: none"> Оновіть програмне забезпечення BMS для батареї. Будь ласка, зверніться до постачальника батареї.
BE 023	BMS_SW_Protect	Помилка захисту програмного забезпечення підпорядкованої батареї <ul style="list-style-type: none"> Оновіть програмне забезпечення BMS для батареї. Будь ласка, зверніться до постачальника батареї.
BE 024	BMS_536_Fault	Несправність батареї - перевантаження розряду <ul style="list-style-type: none"> Будь ласка, зверніться до постачальника батареї.
BE 025	BMS_SelfcheckErr	Перевищення температури в батарейній системі <ul style="list-style-type: none"> Будь ласка, зверніться до постачальника батареї.

Номер	Помилки	Діагностика та вирішення
BE 026	BMS_TempdiffErr	Несправність датчика температури батареї. • Будь ласка, зверніться до постачальника батареї.
BE 027	BMS_BreakFault	Незбалансована батарея • Будь ласка, зверніться до постачальника батареї.
BE 028	BMS_Flash_Fault	Збій апаратного захисту батареї • Будь ласка, зверніться до постачальника батареї.
BE 029	BMS_Precharge_Fault	Несправність попередньої зарядки батареї • Будь ласка, зверніться до постачальника батареї.
BE 030	BMS_AirSwitch_Fault	Несправність повітряного вимикача батареї • Перевірте, чи вимкнено вимикач батареї. • Будь ласка, зверніться до постачальника батареї.

Якщо на інформаційній панелі вашого інвертора не відображається індикатор несправності, перевірте наведений нижче список для встановлення поточного стану та правильної роботи.

- Чи знаходиться інвертор у чистому, сухому та добре провітрюваному місці?
- Чи розімкнутий вимикач постійного струму?
- Чи відповідні характеристики та довжина кабелю?
- Чи вхідні та вихідні з'єднання та проводка в хорошому стані?
- Чи правильно налаштована конфігурація для вашого конкретного встановлення?

Зверніться до служби підтримки клієнтів SolaX для отримання додаткової допомоги. Будь ласка, будьте готові описати деталі встановлення вашої системи та вказати серійний номер інвертора.

8.8 Регулярне технічне обслуговування

Інвертор в більшості випадків не потребує обслуговування або виправлень, але якщо інвертор часто втрачає живлення через перегрів, це пояснюється наступною причиною:

- тепловідвід позаду інвертора покритий брудом.

При необхідності почистіть охолоджувальний тепловідвід м'якою сухою тканиною або щіткою.

Виконувати роботи з технічного обслуговування можуть лише навчені та уповноважені спеціалісти, обізнані з вимогами безпеки.

➤ Перевірки безпеки

Перевірку безпеки слід проводити щонайменше кожні 12 місяців зв'яжіться з виробником для організації відповідного навчання, отримання знань та практичного досвіду у проведенні цих випробувань. (Зверніть увагу, що ця дія не поширюється на гарантію).

Ці дані повинні бути записані в журналі пристрою. Якщо обладнання не працює належним чином або будь-яке випробування не вдалося, то його необхідно відремонтувати, щоб дізнатися більше про перевірки безпеки, див. розділ 2 цієї інструкції з техніки безпеки та інструкції європейської комісії.

➤ Регулярне технічне обслуговування

Тільки кваліфіковані спеціалісти можуть виконувати наступну роботу.

В процесі використання необхідно регулярно перевіряти та обслуговувати перетворювач частоти. Ця перевірка полягає в наступному.

1. Перевірте, чи не забруднений тепловідвід, почистіть інвертор і, якщо необхідно, видалить пил. Це слід виконувати періодично.

2. Перевірте, чи справний індикатор перетворювача частоти, чи працює кнопка перетворювача частоти, чи справний дисплей перетворювача частоти.

Таку перевірку слід проводити щонайменше кожні 6 місяців.

3. Перевірте вхідні та вихідні лінії на наявність пошкоджень або зносу. Таку перевірку слід проводити щонайменше кожні 6 місяців.

4. Очищення та перевірку безпеки фотоелектричних модулів слід проводити щонайменше кожні 6 місяців.

9 Виведення з експлуатації

9.7 Розбирання інвертора

- Від'єднайте вхідну лінію постійного струму та вихідну лінію змінного струму інвертора.
- Зачекайте принаймні 5 хвилин, щоб вимкнути живлення.
- Від'єднайте усі кабельні з'єднання з інвертора.
- Зніміть інвертор з кронштейна.
- При необхідності зніміть кронштейн.

9.8 Пакування

Якщо можливо, запакуйте інвертор в оригінальну упаковку.

- Якщо оригінальну упаковку знайти не вдалося, ви також можете скористатися картонною упаковкою з наступними вимогами:
Вантажопідйомність більше 30 кг.
Компактна.
Може повністю закривати кришку.

9.9 Зберігання та транспортування

Зберігайте інвертор у сухому місці з температурою -40°C – 65°C . Зверніть увагу, що дозволяється класти не більше чотирьох інверторів на кожний стелаж під час зберігання та транспортування.

9.4 Утилізація відходів

Якщо необхідно утилізувати інвертор або інші пов'язані з ним частини, обов'язково відправте відпрацьований інвертор та пакувальні матеріали у визначене місце для переробки відповідною установою.

10 Відмова від відповідальності

Гібридні інвертори серії XI-Hybrid G4 транспортуються, використовуються та експлуатуються в обмежених умовах, таких як екологічні, електричні тощо. SolaX не несе відповідальності за надання послуг, технічної підтримки або компенсації за умов, перелічених нижче, включаючи, але не обмежуючись наступним:

- Інвертор пошкоджено або зламано внаслідок форс-мажорних обставин (наприклад, землетрусу, повені, грози, пожежі, виверження вулкану тощо).
- Термін гарантії на інвертор закінчився, і розширена гарантія не поширюється.
- Не є можливим надати серійний № інвертора, гарантійний талон або рахунок-фактуру.
- Інвертор пошкоджений техногенною причиною. Інвертор використовується або працює всупереч будь-яких пунктів місцевої політики.
- Встановлення, налаштування, введення в експлуатацію інвертора не відповідають вимогам, зазначеним у цьому керівництві.
- Інвертор встановлений, переобладнаний або експлуатується неналежним чином, зазначеним у цьому керівництві, без дозволу SolaX.
- Інвертор встановлений, експлуатується в неналежних умовах або в електричних умовах, зазначених у цьому керівництві, без дозволу SolaX.
- Інвертор змінюється, оновлюється або розбирається апаратним або програмним забезпеченням без дозволу SolaX.
- Отримання протоколу зв'язку з інших незаконних каналів.
- Створення системи моніторингу, контролю без повноважень від SolaX. Підключення до батарей інших брендів без дозволу SolaX.

SolaX залишить за собою право пояснити весь вміст цього керівництва користувача.