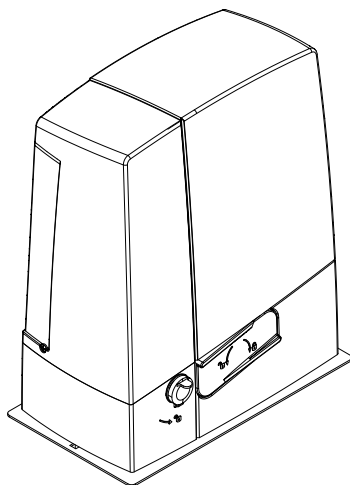




Автоматика для откатных ворот
Серия BXV

FA01004-RU



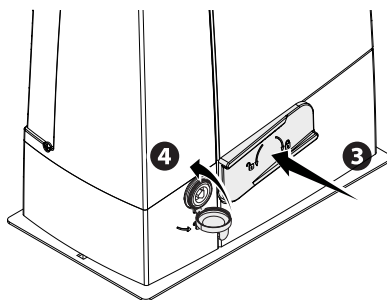
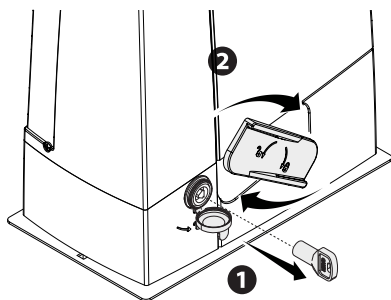
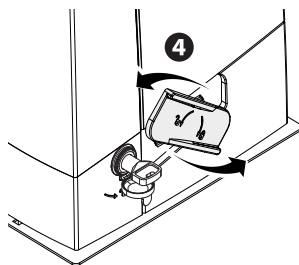
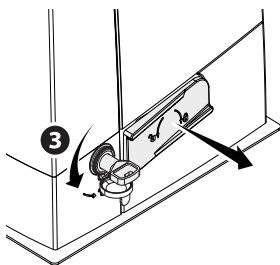
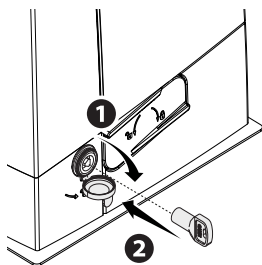
BXV04AGM

BXV04AGS / BXV06AGS / BXV08AGS / BXV10AGS

BXV04RGS / BXV06RGS / BXV08RGS / BXV10RGS

РУКОВОДСТВО ПО УСТАНОВКЕ

RU Русский



⚠ ВНИМАНИЕ! Важные инструкции по технике безопасности.

Строго следуйте всем инструкциям по безопасности, поскольку неправильный монтаж может привести к серьезным увечьям.

Прежде чем продолжить, внимательно прочитайте общие предупреждения для пользователя.

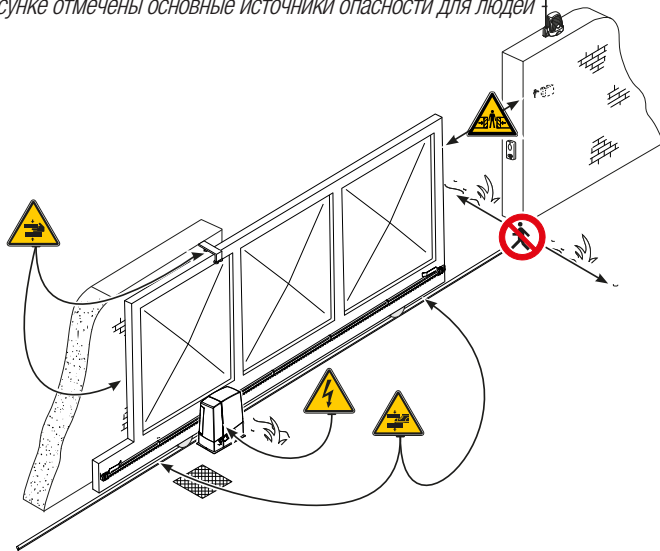
Это изделие должно использоваться исключительно по назначению. Любое другое применение рассматривается как опасное. CAME S.p.A. не несет никакой ответственности за ущерб, вызванный неправильным применением изделия.






- Продукция, описанная в данном руководстве, относится к категории «частично завершенной машины или механизма», согласно директиве 2006/42/СЕ. Под «частично завершенной машиной или механизмом» понимается совокупность комплектующих, составляющих частично завершенную машину или механизм, которые по отдельности не могут быть использованы по назначению. Частично завершенные машины предназначены исключительно для встроенного монтажа или интеграции в другие машины или частично завершенные машины и механизмы для создания машины, соответствующей требованиям Директивы 2006/42/СЕ. Окончательная сборка должна осуществляться в соответствии с Директивой 2006/42/СЕ (Европейская директива) и соответствующими действующими европейскими нормативами. Ввиду вышесказанного все операции, описанные в данном руководстве, должны выполняться исключительно квалифицированным и компетентным персоналом
- Производитель снимает с себя всякую ответственность в случае применения пользователем неоригинальных деталей; это приведет к снятию изделия с гарантии
- Храните инструкцию в папке с технической документацией вместе с инструкциями на другие устройства, использованные для создания этой автоматической системы
- Проверьте, чтобы диапазон температур, указанный в данной инструкции, соответствовал температуре окружающей среды в месте установки
- Необходимо выполнять монтаж, протяжку кабелей, электрические подключения и наладку системы в соответствии с установленными правилами, мерами безопасности и соответствующим использованием, указанными в технической документации на эти товары
- Если кабель электропитания поврежден, он должен быть заменен фирмой-изготовителем, уполномоченным центром технической поддержки или квалифицированным персоналом во избежание любых рисков
- Убедитесь в отсутствии напряжения электропитания перед выполнением монтажных работ
- Автоматика не может использоваться с воротами, снабженными пешеходной калиткой, за исключением той ситуации, когда движение ворот возможно только при условии обеспечения безопасного положения калитки
- Убедитесь в невозможности застревания между воротами и окружающими неподвижными частями в результате движения створки
- Перед установкой автоматики, проверьте, чтобы ворота были в исправном механическом состоянии, правильно сбалансированы и хорошо закрывались: в случае отрицательной оценки следует приостановить работы до обеспечения полного соответствия требованиям техники безопасности
- Убедитесь в том, что ворота стабильны и колеса исправны и надлежащим образом смазаны.
- Направляющий рельс должен быть надежно зафиксирован на дорожном полотне, полностью выступать над поверхностью и быть абсолютно ровным для обеспечения беспрепятственного движения ворот
- Верхние направляющие скобы с роликами не должны вызывать трения
- Убедитесь в наличии концевых выключателей открывания и закрывания
- Для установки автоматики выберите устойчивую монтажную поверхность, защищенную от ударов
- Убедитесь в наличии необходимых механических упоров
- Если автоматика устанавливается на высоте менее 2,5 м над землей или другим покрытием, проверьте необходимость установки других защитных приспособлений и/или предупреждений для защиты от источников опасностей
- Запрещается устанавливать автоматику в перевернутом виде или на элементы, склонные к прогибанию под действием силы тяжести. При необходимости используйте усилительные детали в местах крепления
- Не устанавливайте створки ворот под уклоном
- Проверьте, чтобы вблизи не было ирригационных устройств, которые могут намочить привод снизу

Необходимо сообщить пользователю обо всех остаточных рисках с помощью специальных символов, расположенных на видном месте, и доходчиво объяснены конечному пользователю




- Оградите весь участок работы автоматики для предотвращения доступа на него посторонних, в частности несовершеннолетних и детей
- При необходимости установите на видное место предупреждающие знаки (например, табличку на ворота)
- Рекомендуется использовать надлежащие средства защиты во избежание возникновения опасностей механического повреждения, связанных с присутствием людей в зоне работы автоматики (например, предотвращения сдавливания пальцев между зубчатой рейкой и шестерней)
- Электрические кабели должны проходить через кабельные сальники и не должны соприкасаться с компонентами, нагревающимися в ходе эксплуатации (двигателем, трансформатором и т.п.)
- Для подключения к сети электропитания необходимо предусмотрите автоматический выключатель с расстоянием между контактами не менее 3 мм, обеспечивающий защиту от перенапряжения III степени
- Все устройства управления и контроля должны устанавливаться на расстоянии не менее 1,85 м от периметра зоны движения ворот или там, где до них невозможно дотянуться с внешней стороны
- Все устройства управления в режиме «Присутствие оператора» должны располагаться на высоте не менее 1,5 метра и в недоступном для посторонних месте
- Для прохождения испытания на соответствие толкающего усилия нормативам используйте правильно установленный чувствительный профиль и выполните требуемые регулировки
- Перед сдачей автоматической системы пользователю, проверьте ее на соответствие гармонизированным стандартам Директивы о машинном оборудовании 2006/42/CE. Убедитесь в том, что автоматика была правильно отрегулирована, и что устройства безопасности, такие как система ручной разблокировки, работают корректно
- Повесьте памятку об использовании системы ручной разблокировки рядом с соответствующим механизмом
- Передайте конечному пользователю все инструкции по эксплуатации компонентов, из которых состоит конечная автоматическая система.

- На рисунке отмечены основные источники опасности для людей



-  опасность поражения электрическим током;
-  опасность сдавливания;
-  опасность сдавливания ног;
-  опасность травмирования рук;
-  запрещен проход во время работы автоматической системы.

УСЛОВНЫЕ ОБОЗНАЧЕНИЯ

-  Этот символ обозначает раздел, требующий особого внимания.
-  Этот символ обозначает раздел, связанный с вопросами безопасности.
-  Этот символ обозначает раздел, предназначенный для ознакомления конечного пользователя.


Все размеры приведены в мм, если не указано иное.

ОПИСАНИЕ

Автоматика, укомплектованная платой управления, энкодером с функцией контроля движения и обнаружения препятствий и механическими концевыми выключателями, для откатных ворот массой до 1000 кг и длиной до 20 м.

НАЗНАЧЕНИЕ

Автоматика предназначена для автоматизации откатных ворот в частных жилых домах и комплексах.

 Запрещается использовать устройство не по назначению и устанавливать его методами, отличными от описанных в настоящей инструкции.

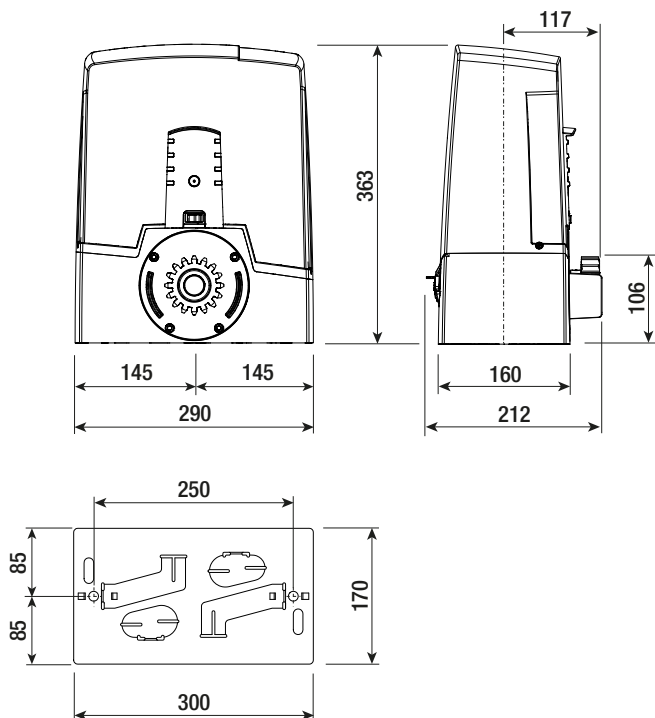
ОГРАНИЧЕНИЯ В ИСПОЛЬЗОВАНИИ

Модель	BXV04AGM BXV04AGS BXV04RGS	BXV06AGS BXV06RGS	BXV08AGS BXV08RGS	BXV10AGS BXV10RGS
Максимальная длина створки (м)	14	18	20	20
Макс. масса створки (кг)	400	600	800	1000
Модуль шестерни	4	4	4	4

ТЕХНИЧЕСКИЕ ХАРАКТЕРИСТИКИ

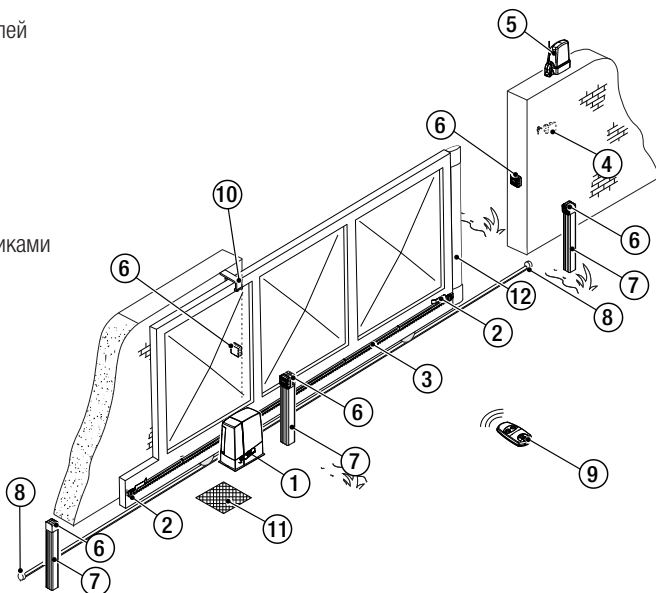
Модель	BXV04AGM BXV04AGS BXV04RGS	BXV06AGS BXV06RGS	BXV08AGS BXV08RGS	BXV10AGS BXV10RGS
Класс защиты (IP)	44			
Напряжение электропитания (В, 50/60 Гц)	~110/230 В			
Электропитание мотора (В)	=24 В			
Потребление в режиме ожидания (Вт)	5,5			
Потребление в режиме ожидания с модулем RGP1 (Вт)	0,5			
Макс. мощность (Вт)	170	270	400	
Интенсивность использования	ИНТЕНСИВНОГО ИСПОЛЬЗОВАНИЯ			
Диапазон рабочих температур (°C)	-20 — +55			
Толкающее усилие (Н)	350	600	800	1000
Скорость движения (м/мин)	12		11	
Масса (кг)	10	10,5	11,5	11,7

ГАБАРИТНЫЕ РАЗМЕРЫ



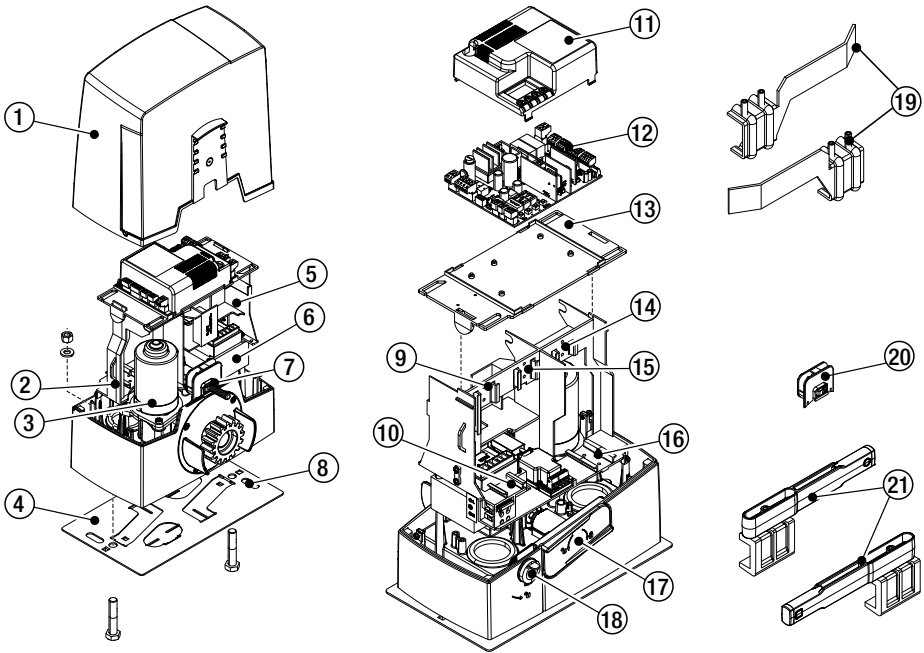
ВАРИАНТ ТИПОВОЙ УСТАНОВКИ

1. Автоматика
2. Упоры концевых выключателей
3. Зубчатая рейка
4. Считыватель
5. Сигнальная лампа
6. Фотоэлементы
7. Стойки под фотоэлементы
8. Механические упоры
9. Пульт ДУ
10. Направляющие скобы с роликами
11. Разветвительный колодец
12. Чувствительный профиль



ОСНОВНЫЕ КОМПОНЕНТЫ

1. Крышка
2. Суппорт основания платы
3. Мотор-редуктор
4. Монтажное основание
5. Место установки 2 аккумуляторов аварийного питания
6. Трансформатор
7. Механический концевой выключатель
8. Отверстие для протяжки кабеля устройства разблокировки
9. Место установки модуля RGP1
10. Место установки термостата с картриджем
11. Защитная крышка платы
12. Плата управления
13. Держатель платы
14. Место установки платы аварийного электропитания RLB
15. Место установки модуля UR042
16. Место установки датчиков SMA и RGSM001
17. Рычаг разблокировки
18. Замок
19. Упоры концевых выключателей
20. Магнитный датчик (только BXV04AGM)
21. Магнитные упоры концевых выключателей (только BXV04AGM)



ОБЩИЕ ИНСТРУКЦИИ ПО МОНТАЖУ

△ Монтаж должен производиться квалифицированным персоналом в полном соответствии с требованиями действующих норм безопасности.

ПРЕДВАРИТЕЛЬНЫЕ ПРОВЕРКИ

△ Перед началом монтажных работ выполните следующее:

- Проследите за тем, чтобы направляющие скобы с роликами не вызывали трения.
- Проверьте наличие ограничителей хода ворот при открывании и закрывании.
- Убедитесь в том, что место крепления привода защищено от возможных повреждений, а монтажная поверхность обладает достаточной прочностью.
- Приготовьте лотки и каналы для протяжки кабеля, гарантирующие надежную защиту от механических повреждений.

ТИП И МИНИМАЛЬНОЕ СЕЧЕНИЕ КАБЕЛЕЙ

Подключение	Длина кабеля	
	< 20 м	20 < 30 м
Электропитание платы управления, ~230 В (1P+N+PE)	3G x 1,5 мм ²	3G x 2,5 мм ²
Устройства сигнализации	2 x 0,5 мм ²	
Устройства управления	2 x 0,5 мм ²	
Устройства безопасности (фотоэлементы)	(передатчики = 2 x 0,5 мм ²) (приемники = 2 x 0,5 мм ²)	

📖 При напряжении 230 В и применении снаружи необходимо использовать кабели типа H05RN-F, соответствующие 60245 IEC 57 (IEC); в помещениях следует использовать кабели типа H05VV-F, соответствующие 60227 IEC 53 (IEC). Для электропитания устройств напряжением до 48 В можно использовать кабель FROR 20-22 II, соответствующий EN 50267-2-1 (CEI).

📖 Для подключения антенны используйте кабель типа RG58 (рекомендуется для расстояний до 5 м).

📖 Для синхронного подключения и CRP используйте кабель типа UTP CAT5 (до 1000 м).

📖 Если длина кабеля отличается от приведенной в таблице, его сечение определяется на основании реального потребления тока подключенными устройствами и в соответствии с указаниями, содержащимися в нормативе CEI EN 60204-1.

📖 Для последовательных подключений, предусматривающих большую нагрузку на тот же участок цепи, значения в таблице должны быть пересмотрены с учетом реальных показателей потребления и фактических расстояний. При подключении устройств, не рассматриваемых в данной инструкции, следует руководствоваться технической документацией на соответствующее изделие.

УСТАНОВКА

△ Приведенные ниже рисунки носят иллюстративный характер, так как пространство для крепления автоматики и дополнительных принадлежностей может меняться от случая к случаю. Выбор наиболее подходящего решения должен осуществляться установщиком на месте.

ПРОКЛАДКА ГОФРИРОВАННЫХ ТРУБ

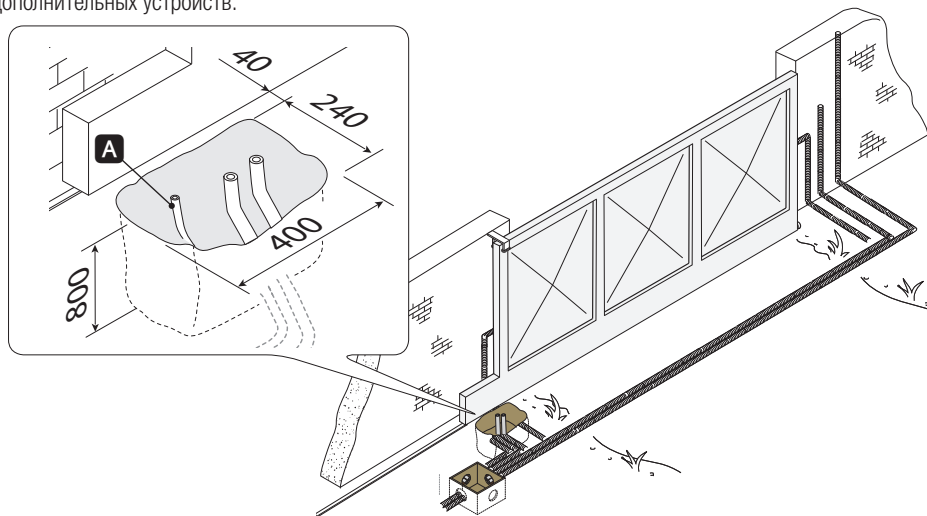
Выполните выемку грунта под опалубку.

Подготовьте трубы и гофрошланги для проводов и кабелей, идущих от разветвительного колодца.

Для подключения привода рекомендуется использовать гофрированную трубу $\varnothing 40$ мм, а для аксессуаров — трубы $\varnothing 25$ мм.

Подготовьте гофрированную трубу $\varnothing 20$ мм для прокладки кабеля наружного устройства разблокировки.

📖 Количество гофрошлангов зависит от варианта автоматической системы и предусмотренных дополнительных устройств.

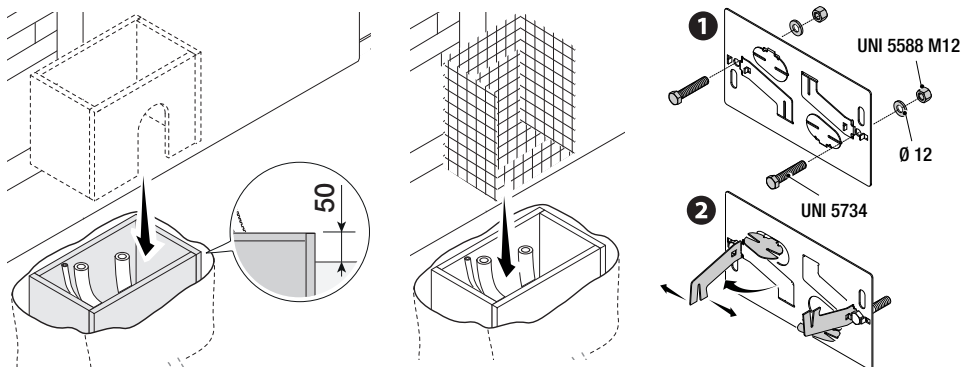


УСТАНОВИТЕ МОНТАЖНОЕ ОСНОВАНИЕ.

Подготовьте опалубку большего, чем монтажное основание, размера и установите ее в яму. Опалубка должна подниматься над уровнем грунта на 50 мм.

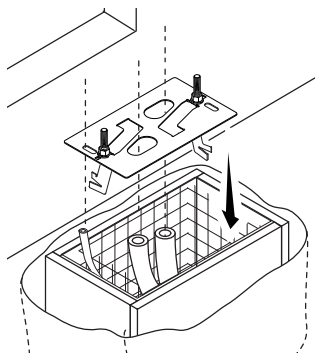
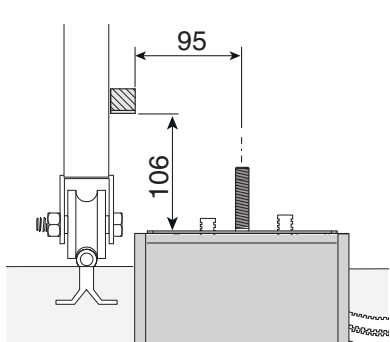
Вставьте железную сетку внутрь опалубки для армирования бетона.

Вставьте винты в монтажное основание и зафиксируйте их с помощью шайб и гаек. При помощи отвертки и плоскогубцев отогните выбитые в монтажном основании скобки.



Если в системе уже предусмотрена зубчатая рейка, установите монтажное основание, соблюдая указанные на рисунке расстояния.

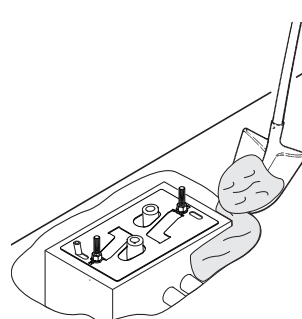
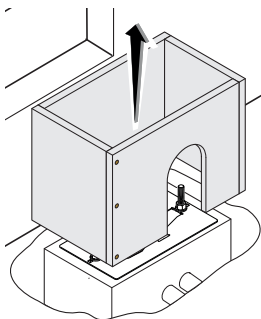
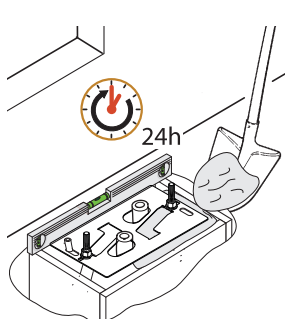
Внимание! Трубы должны проходить через специально предусмотренные для этого отверстия.



Заполните опалубку цементным раствором. Монтажное основание должно быть абсолютно ровным, резьба винтов должна находиться полностью на поверхности.

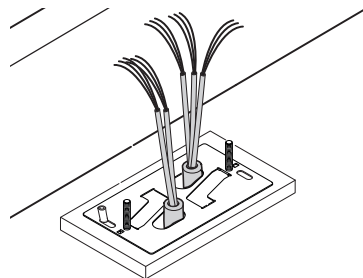
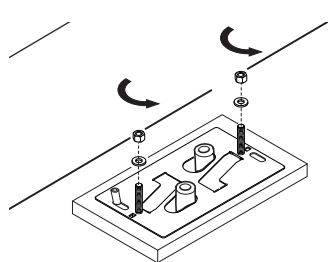
Подождите не менее 24 часов, чтобы раствор полностью затвердел.

Удалите опалубку, засыпьте пространство вокруг цементного блока землей.



Отвинтите гайки и снимите шайбы с винтов.

Вставьте электрические кабели в трубы таким образом, чтобы они выступали как минимум на 600 мм.

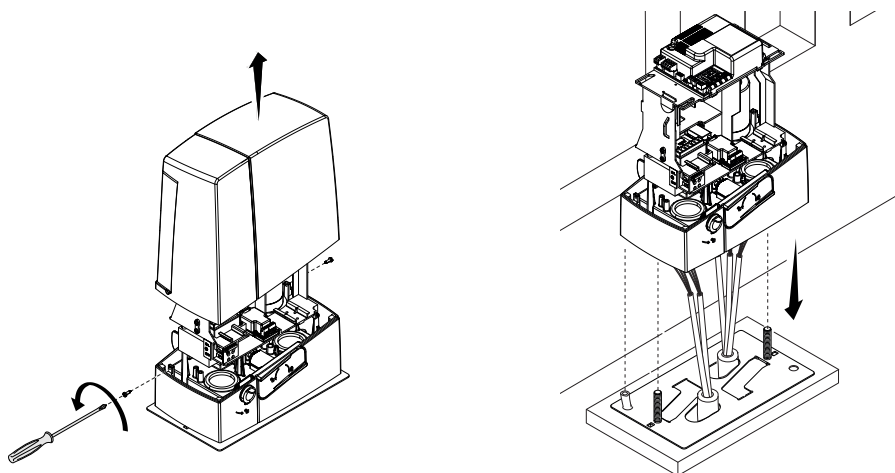


ПОДГОТОВКА ПРИВОДА

Снимите крышку привода, отвернув боковые винты.

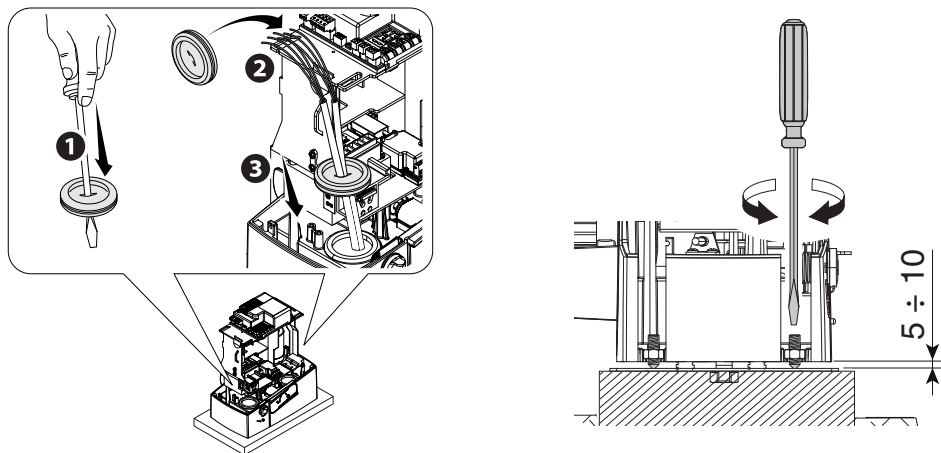
Установите привод на монтажное основание.

Внимание! Электрические кабели должны проходить под корпусом привода.



Выполните отверстия в сальнике, протяните через него провода и вставьте в специально предусмотренное для него отверстие.

Приподнимите привод над монтажным основанием на 5-10 мм, используя стальные регулировочные шпильки, чтобы позднее произвести регулировку зацепления между шестерней и зубчатой рейкой.

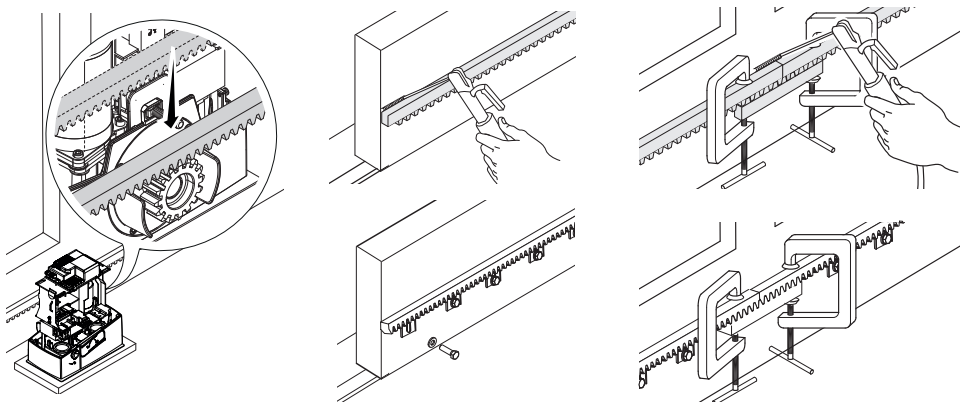


КРЕПЛЕНИЕ ЗУБЧАТОЙ РЕЙКИ

Если зубчатая рейка уже предусмотрена, необходимо перейти непосредственно к регулировке расстояния в паре «зубчатое колесо - зубчатая рейка».

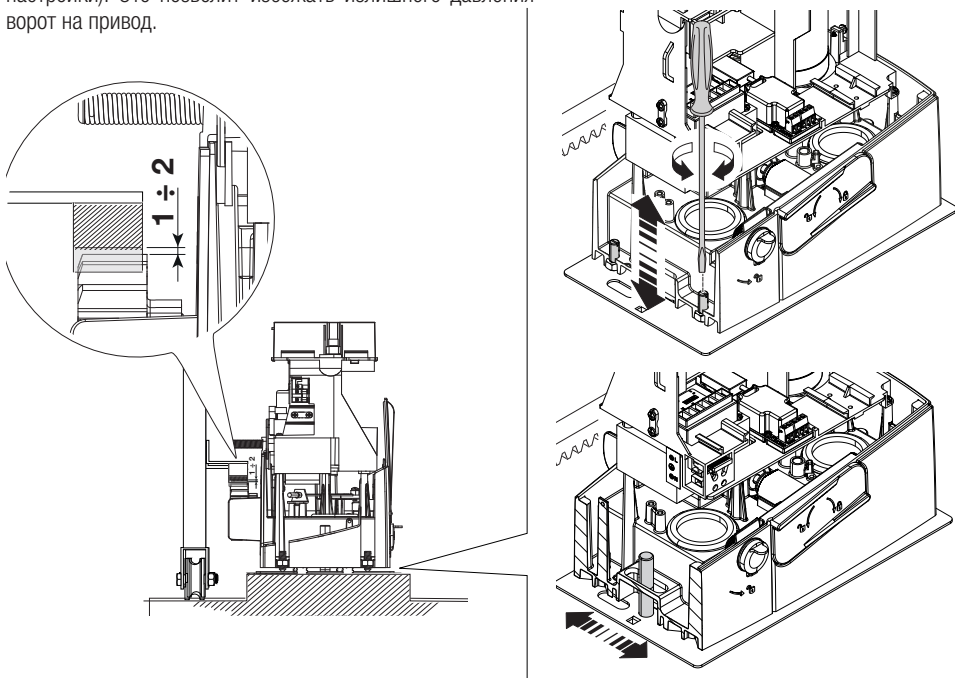
- разблокируйте привод (смотрите раздел о РАЗБЛОКИРОВКЕ ПРИВОДА);
- установите зубчатую рейку на шестерню привода;
- приварите или прикрепите зубчатую рейку к воротам по всей длине.

При соединении модулей используйте дополнительный кусок рейки и две С-образные струбицы.



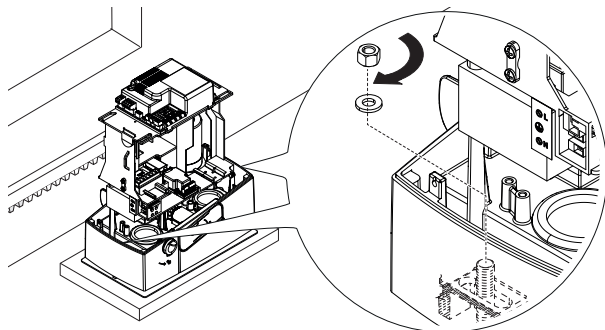
РЕГУЛИРОВКА РАССТОЯНИЯ МЕЖДУ ШЕСТЕРНЕЙ И РЕЙКОЙ

Откройте и закройте ворота вручную, затем отрегулируйте расстояние от шестерни до зубчатой рейки, используя шпильки с резьбой (для вертикальной настройки) и овальные отверстия (для горизонтальной настройки). Это позволит избежать излишнего давления ворот на привод.



КРЕПЛЕНИЕ ПРИВОДА

По окончании регулировки зафиксируйте привод на монтажном основании с помощью шайб и гаек.

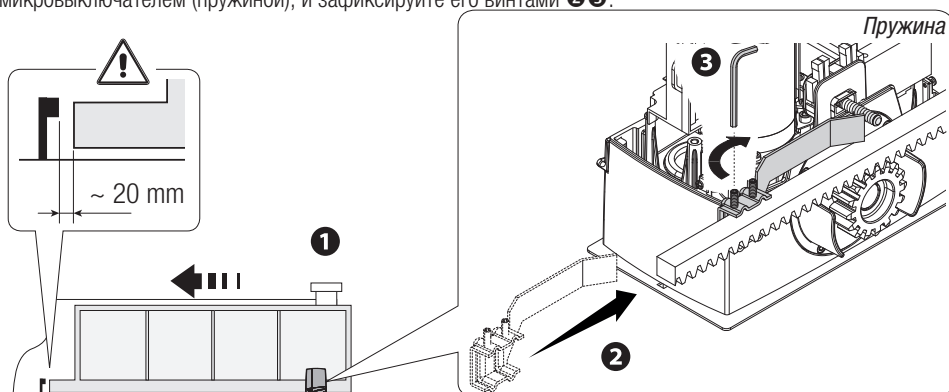


РЕГУЛИРОВКА КРАЙНИХ ПОЛОЖЕНИЙ

Механические концевые выключатели

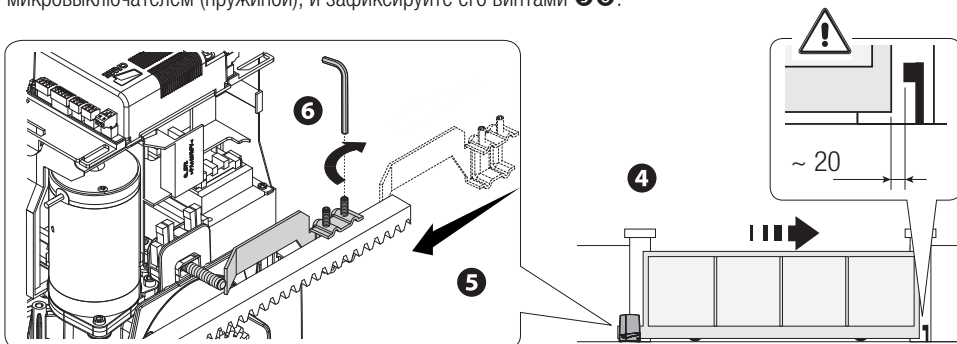
При открывании:

- откройте ворота **1**;
- установите упор концевых выключателя открывания на зубчатую рейку так, чтобы он соприкасался с микровыключателем (пружиной), и зафиксируйте его винтами **2 3**.



При закрывании:

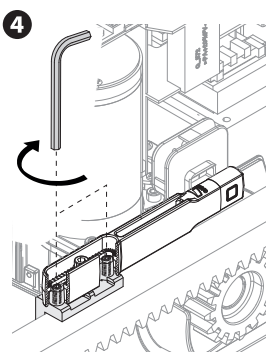
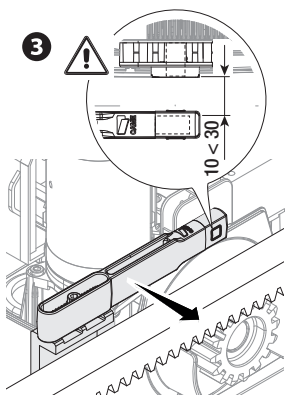
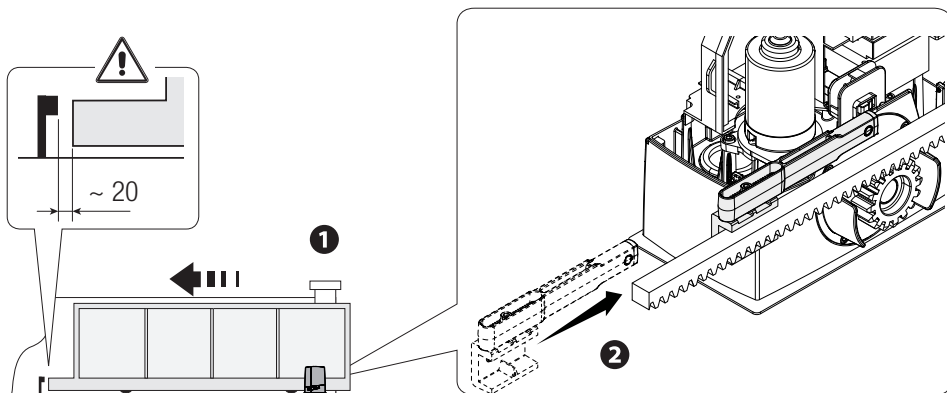
- закройте ворота **4**;
- установите упор концевых выключателя закрывания на зубчатую рейку так, чтобы он соприкасался с микровыключателем (пружиной), и зафиксируйте его винтами **5 6**.



Концевой выключатель с магнитным датчиком (только VXV04AGM)

При открывании:

- откройте ворота; **1**
- вставьте магнитный упор концевой выключателя открывания в зубчатую рейку, удерживая магнит на расстоянии от 10 до 30 мм от магнитного датчика; **2 3**

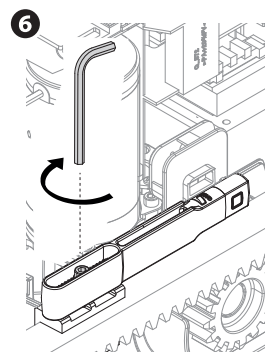
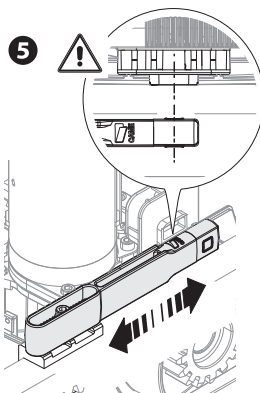


- прикрепите крепление упора концевой выключателя к зубчатой

рейке стопорными винтами; **4**

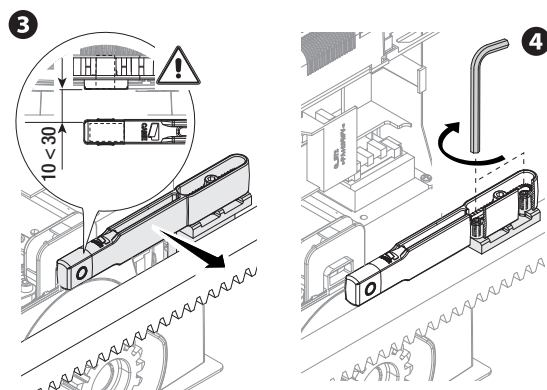
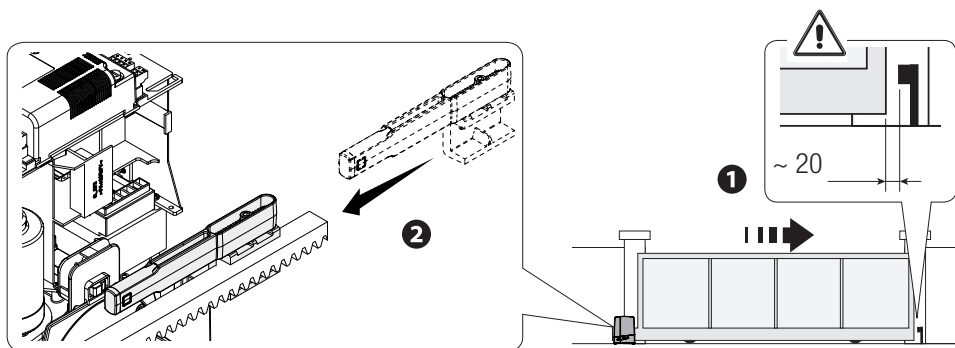
- установите магнит упора перпендикулярно магнитному датчику; **5**

- зафиксируйте упор винтом. **6**



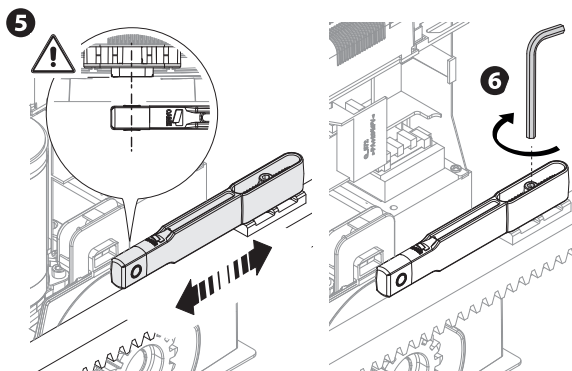
При закрывании:

- закройте ворота; **1**
- вставьте магнитный упор концевого выключателя открывания в зубчатую рейку, удерживая магнит на расстоянии от 10 до 30 мм от магнитного датчика; **2 3**



- прикрепите крепление упора
концевого выключателя к зубчатой

- рейке стопорными винтами; **4**
- установите магнит упора
перпендикулярно магнитному датчику; **5**
- зафиксируйте упор винтом. **6**



ЭЛЕКТРИЧЕСКИЕ ПОДКЛЮЧЕНИЯ И ПРОГРАММИРОВАНИЕ

⚠ Внимание! Перед началом работ по эксплуатации, ремонту, настройке и регулировке блока управления отключите сетевое электропитание и/или вытащите аккумуляторы.

Напряжение электропитания платы и устройств управления: $\sim/\neq 24$ В.

Установка функций входных/выходных контактов, режимов работы и регулировок осуществляется с помощью дисплея блока управления.

Все подключения защищены плавкими предохранителями.

Плавкие предохранители

ZN7

LINE - Входной

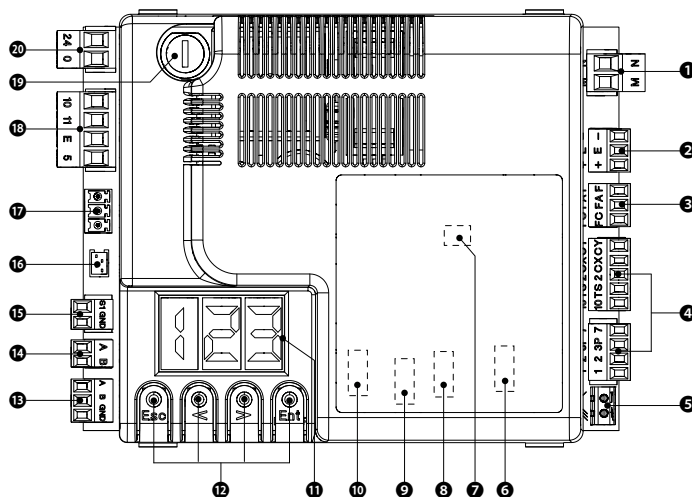
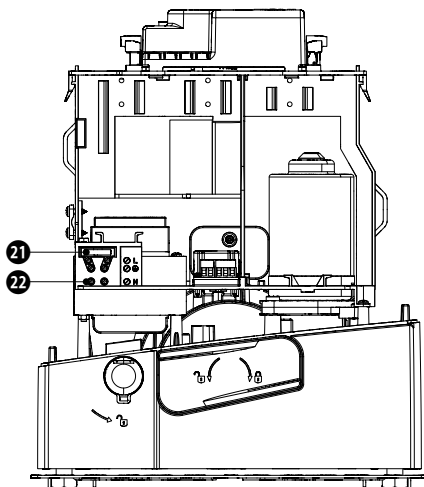
1,6 A (230 В) / 3,15 A (110 В)

ACCESSORIES - Аксессуары

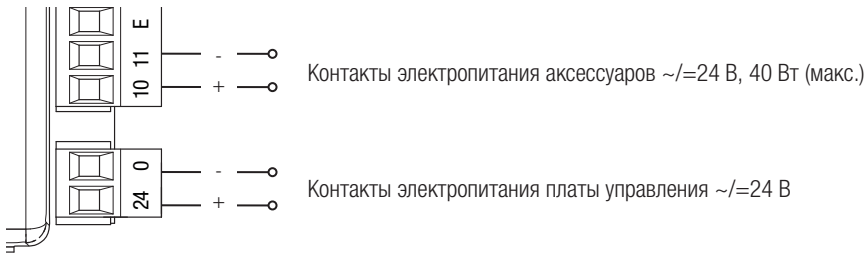
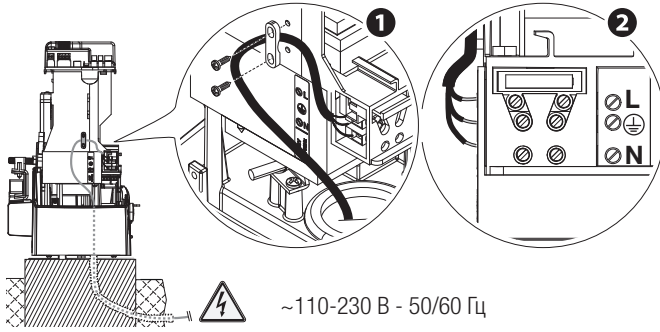
2 A

ОСНОВНЫЕ КОМПОНЕНТЫ

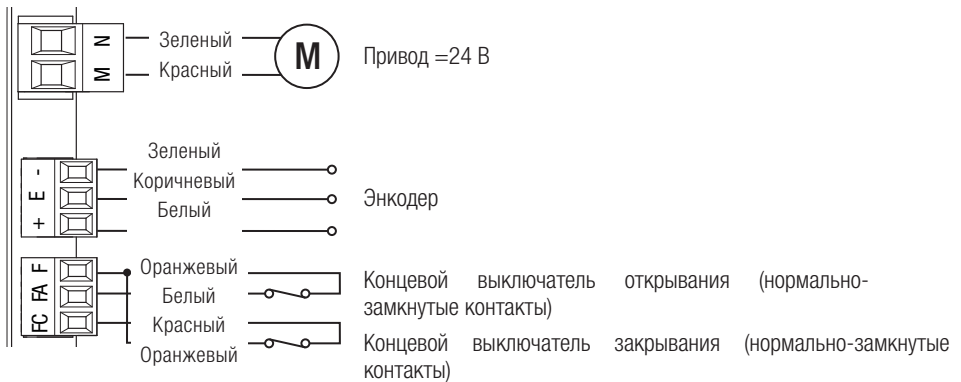
1. Контакты подключения мотор-редуктора
2. Контакты подключения энкодера
3. Контакты подключения концевых выключателей
4. Контакты подключения устройств управления и безопасности
5. Контакты подключения антенны
6. Разъем для платы радиоприемника AF
7. Разъем для карты памяти
8. Разъем для платы R700/R800
9. Разъем для платы RSE
10. Разъем для платы RIOC8WS
11. Дисплей
12. Кнопки программирования
13. Контакты подключения для синхронной работы или CRP
14. Контакты подключения кодонаборной клавиатуры
15. Контакты подключения проксимити-считывателя
16. Разъем для модуля GSM
17. Контакты подключения модуля RGP1
18. Контакты подключения сигнальных устройств
19. Предохранитель аксессуаров
20. Контакты электропитания платы управления
21. Входной предохранитель
22. Контакты электропитания



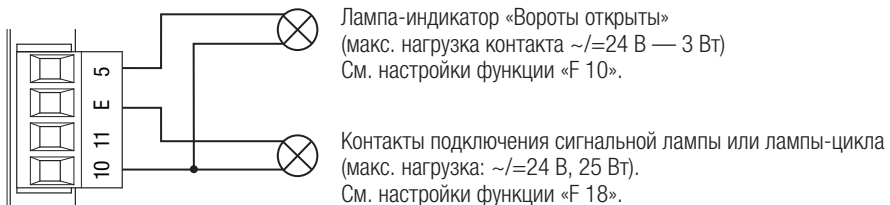
ЭЛЕКТРОПИТАНИЕ



ЗАВОДСКИЕ ПОДКЛЮЧЕНИЯ

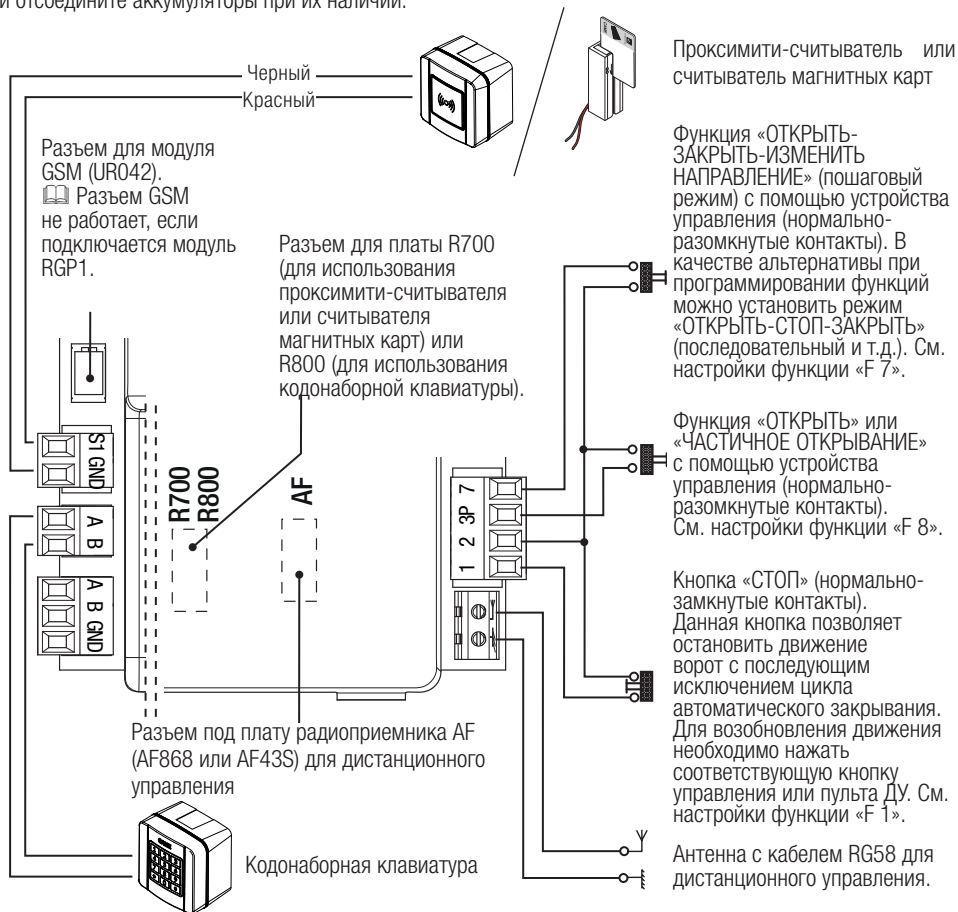


УСТРОЙСТВА СИГНАЛИЗАЦИИ

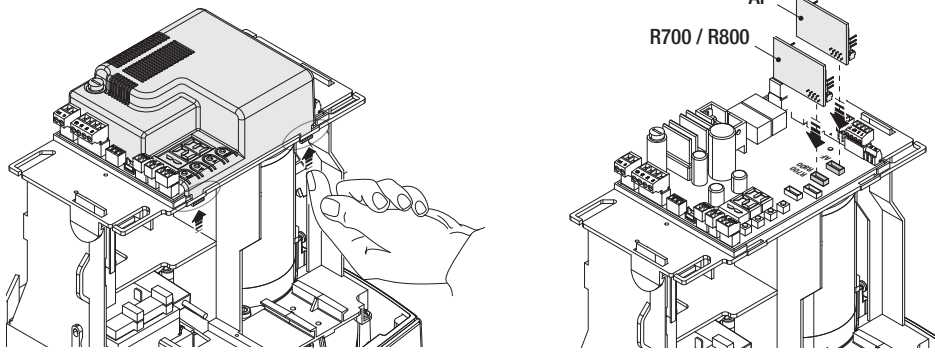


УСТРОЙСТВА УПРАВЛЕНИЯ

ВНИМАНИЕ! Перед тем как установить любую плату (например: AF, R800), ОТКЛЮЧИТЕ ЭЛЕКТРОПИТАНИЕ и отсоедините аккумуляторы при их наличии.



Чтобы вставить платы в соответствующие разъемы, снимите крышку платы управления.



УСТРОЙСТВА БЕЗОПАСНОСТИ

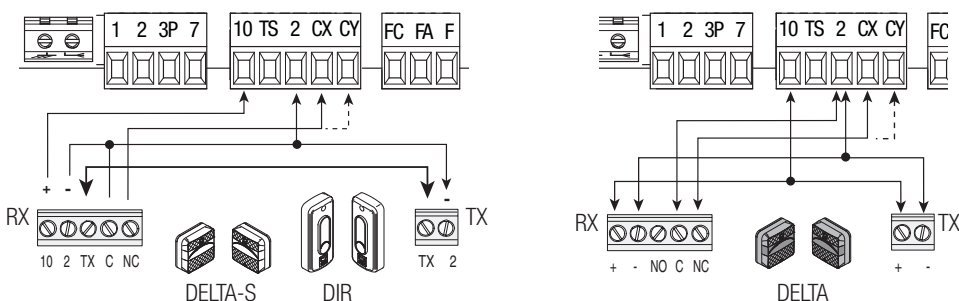
Фотоэлементы

Выберите режим работы для контактов CX или CY (нормально-замкнутых), предназначенных для подключения устройств безопасности, например, фотоэлементов.

Режим работы контактов CX (Функция F2) или CY (Функция F3) выбирается в меню «Функции». Могут быть выбраны следующие режимы работы:

- C1: «Открытие в режиме закрывания». Размыкание контактов во время закрывания ворот приводит к изменению направления движения на противоположное, вплоть до полного открывания.
- C2: «Закрывание в режиме открывания». Размыкание контактов во время открывания ворот приводит к изменению направления движения на противоположное, вплоть до полного закрывания.
- C3: «Частичный стоп». Остановка движущихся ворот с последующим включением автоматического режима закрывания (если эта функция выбрана);
- C4: «Обнаружение препятствия». Ворота останавливаются при обнаружении препятствия и возобновляют движение после его исчезновения или устранения.

Если контакты CX и CY не используются, отключите их при программировании функций.



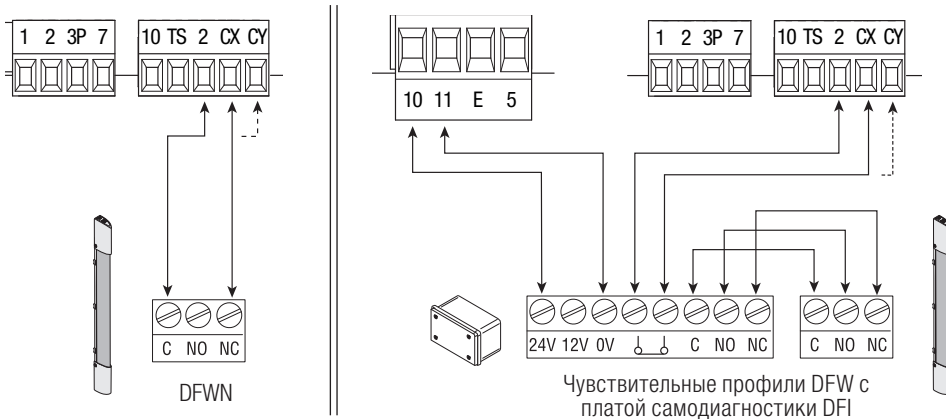
Чувствительные профили

Выберите режим работы для контактов CX или CY (нормально-замкнутых), предназначенных для подключения устройств безопасности, например, чувствительных профилей.

Режим работы контактов CX (Функция F2) или CY (Функция F3) выбирается в меню «Функции». Могут быть выбраны следующие режимы работы:

- C7: «Открытие в режиме закрывания». Размыкание контактов во время закрывания ворот приводит к изменению направления движения на противоположное, вплоть до полного открывания.
- C8: «Закрывание в режиме открывания». Размыкание контактов во время открывания ворот приводит к изменению направления движения на противоположное, вплоть до полного закрывания.

Если контакты CX и CY не используются, отключите их при программировании функций.

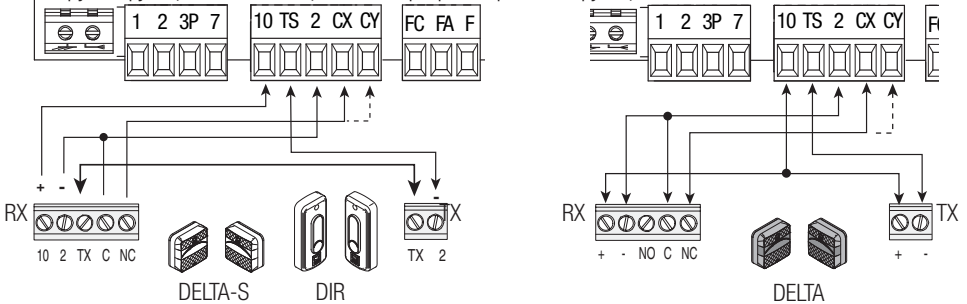


Подключение устройств безопасности (тестирование)

Каждый раз при подаче команды на открытие или закрытие плата управления проверяет работоспособность устройств безопасности (например: фотозащелок).

При обнаружении отклонений в работе устройств безопасности любая команда управления блокируется, а на дисплее появляется сообщение «E 4».

Активируйте функцию F5 с помощью меню программирования функций.



БЕСПРОВОДНЫЕ УСТРОЙСТВА RIO

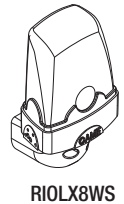
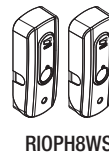
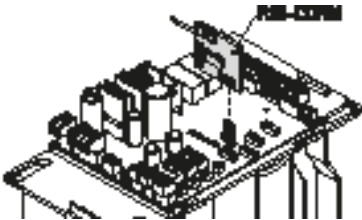
Вставьте плату RIOCN8WS в специальный разъем на плате управления.

Выберите функцию, присваиваемую беспроводному устройству (F65, F66, F67 и F68).

Настройте беспроводные устройства (RIOED8WS, RIOPH8WS и RIOIX8WS), следуя инструкциям, содержащимся в руководствах по установке каждого аксессуара.

Если устройства не настроены с помощью платы RIOCN8WS, на дисплее появится сообщение об ошибке «E 18».

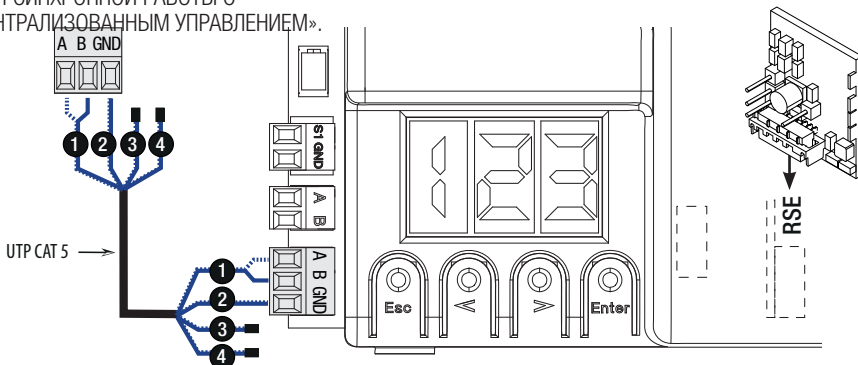
△ В случае радиопомех беспроводная система блокирует нормальную работу автоматики, а на дисплее появляется сообщение об ошибке «E 17».



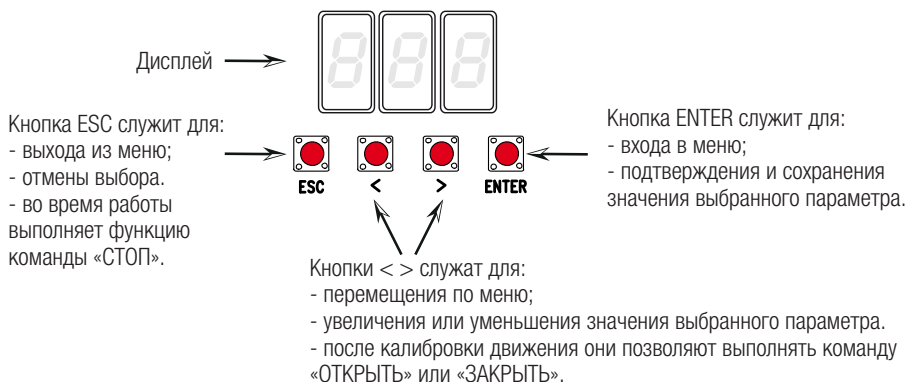
ПОДКЛЮЧЕНИЕ ДЛЯ СИНХРОННОЙ РАБОТЫ И CRP (CAME REMOTE PROTOCOL)

См. параграф «ПОДКЛЮЧЕНИЕ ДЛЯ СИНХРОННОЙ РАБОТЫ С ЦЕНТРАЛИЗОВАННЫМ УПРАВЛЕНИЕМ».

Вставьте плату RSE.



ОПИСАНИЕ УСТРОЙСТВ ПРОГРАММИРОВАНИЯ



МЕНЮ «ФУНКЦИИ»



📖 **ВАЖНО!** Начните программирование с функций «УСТАНОВКА ТИПА МОТОРА» (A1), «НАПРАВЛЕНИЕ ОТКРЫВАНИЯ» (F54), «СТОП» (F1) и «КАЛИБРОВКА ДВИЖЕНИЯ» (A3).

⚠️ Программирование можно выполнять, только когда автоматика не работает.


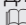

📖 В памяти можно сохранить до 250 пользователей.

📖 Когда меню активно, управление автоматикой невозможно.

F1	Функция «Стоп» [1-2]	<p>Нормально-замкнутые контакты – Данная функция позволяет остановить ворота с последующим исключением цикла автоматического закрывания. Для возобновления движения ворот необходимо использовать соответствующее устройство управления. Устройство безопасности подключается к контактам [1-2].</p> <p>ВЫКЛ = Выключено (по умолчанию) / ВКЛ = Включено</p>
F2	Выбор режима работы контактов [2-СХ]	<p>Нормально-замкнутые контакты – Возможность выбрать: C1 = открывание в режиме закрывания для фотоэлементов, C2 = закрывание в режиме открывания для фотоэлементов, C3 = частичный стоп, C4 = обнаружение препятствия, C7 = открывание в режиме закрывания для чувствительных профилей, C8 = закрывание в режиме открывания для чувствительных профилей.</p> <p>ВЫКЛ = Выключено (по умолчанию) / C1 / C2 / C3 / C4 / C7 / C8</p>
F3	Выбор режима работы контактов [2-СУ]	<p>Нормально-замкнутые контакты – Возможность выбрать: C1 = открывание в режиме закрывания для фотоэлементов, C2 = закрывание в режиме открывания для фотоэлементов, C3 = частичный стоп, C4 = обнаружение препятствия, C7 = открывание в режиме закрывания для чувствительных профилей, C8 = закрывание в режиме открывания для чувствительных профилей.</p> <p>ВЫКЛ = Выключено (по умолчанию) / C1 / C2 / C3 / C4 / C7 / C8</p>
F5	Самодиагностика устройств безопасности	<p>После каждой команды на открывание или закрывание плата управления проверяет исправность фотоэлементов.</p> <p>📖 Для беспроводных устройств функция самодиагностики всегда активна.</p> <p>0=Выключено (по умолчанию) / 1=CX / 2=CY / 4=CX+CY</p>
F6	Присутствие оператора	<p>Открывание и закрывание ворот осуществляются при постоянном нажатии кнопки управления. Кнопка управления открыванием подключена к контактам 2-3, кнопка управления закрыванием подключена к контактам 2-4. При этом все другие устройства управления, в том числе радиоуправления, заблокированы.</p> <p>0=Выключено (по умолчанию) / 1Включено</p>

F7	Выбор режима работы контактов [2-7]	Устройство управления, подключенное к контактам 2-7, управляет в одном из следующих режимов: пошаговом (открыть-закрыть-изменить направление), последовательном (открыть-стоп-закрыть), открыть или закрыть. 0=Пошаговый (по умолчанию)/1=Последовательный/2=Открыть/3=Закрыть
F8	Выбор режима работы контактов [2-3P]	Устройство управления, подключенное к контактам 2-3P, осуществляет команду «Частичное открывание» (1) или «Открыть» (2) ворота.  Время частичного открывания регулируется функцией F 71. 1 = Частичное открывание / 2 = Открывание
F9	Обнаружение препятствия при остановленном приводе	Если устройства безопасности (фотоэлементы или чувствительные профили) обнаруживают препятствие при остановленных, закрытых или открытых воротах, привод останавливает работу. ВЫКЛ = Выключено (по умолчанию) / ВКЛ = Включено
F10	Лампа-индикатор «Ворота открыты»	Данная лампа отображает состояние ворот. Устройство сигнализации подключается к контактам 10-5. 0 = горит при открытых или движущихся воротах (по умолчанию) / 1 = при открывании мигает с частотой один раз каждые полсекунды, при закрывании — с частотой один раз в секунду; горит ровным светом при открытых воротах, выключена при закрытых.
F11	Энкодер	Функция управления замедлением, обнаружением препятствий и чувствительностью системы защиты. ВЫКЛ = Выключено / ВКЛ = Включено (по умолчанию)
F12	Замедленное начало движения	При получении команды открыть или закрыть ворота створка движется медленно первые несколько секунд. ВЫКЛ = Выключено (по умолчанию) / ВКЛ = Включено
F14	Выбор типа считывателя	Установка типа аксессуара для управления автоматикой. 0 = управление посредством проксимити-считывателя или считывателя магнитных карт / 1 = управление с помощью кодонaborной клавиатуры (по умолчанию).
F18	Выбор режима работы вспомогательной лампы	Контактный выход 10-E. Сигнальная лампа мигает во время движения ворот. Лампа-цикла: лампа в зоне проезда остается включенной от начала открывания до полного закрывания ворот, включая время ожидания перед автоматическим закрыванием (только при активной функции «А.С.Т.»). 0 = Сигнальная лампа (по умолчанию) / 1 = Лампа цикла
F19	Время автоматического закрывания	Время ожидания автоматического закрывания с момента достижения крайнего положения открывания. Регулируется в диапазоне от 1 до 180 с. Функция автоматического закрывания ворот не работает при срабатывании устройств безопасности в результате обнаружения препятствия, после нажатия кнопки «Стоп» или при временном отключении электропитания. ВЫКЛ = Выключено (по умолчанию) / 1 = 1 секунда / ... / 180 = 180 секунд
F20	Регулировка времени автоматического закрывания после частичного открывания.	Время ожидания автоматического закрывания с момента получения команды на частичное открывание. Регулируется в диапазоне от 1 до 180 с. Функция автоматического закрывания ворот не работает при срабатывании устройств безопасности в результате обнаружения препятствия, после нажатия кнопки «Стоп» или при временном отключении электропитания.  Функция F19 не должна быть отключена. ВЫКЛ = Выключено / 1 = 1 секунда / ... / 10 = секунд (по умолчанию) / ... / 180 = 180 секунд
F21	Время предварительного включения сигнальной лампы	Регулировка времени предварительного включения сигнальной лампы, подключенной к контактам 10-E, перед каждой командой. Время предварительного включения сигнальной лампы может быть отрегулировано в диапазоне от 1 до 10 с. ВЫКЛ = Выключено (по умолчанию) / 1 = 1 секунда / ... / 10 = 10 секунд

F28	Скорость движения	Установка скорости открывания и закрывания ворот в процентном отношении. 60 = Минимальная скорость / ... / 100 = Максимальная скорость (по умолчанию)
F30	Скорость замедления	Установка скорости замедления при открывании и закрывании ворот в процентном отношении. 10 = Минимальная скорость / ... / 50 = Максимальная скорость (по умолчанию)
F34	Чувствительность при движении	Данная функция позволяет отрегулировать чувствительность системы защиты во время движения. 10 = максимальная чувствительность / ... / 100 = минимальная чувствительность (по умолчанию)
F35	Чувствительность при замедлении движения	Данная функция позволяет отрегулировать чувствительность системы защиты во время замедления. 10 = максимальная чувствительность / ... / 100 = минимальная чувствительность (по умолчанию)
F36	Регулировка частичного открывания	Регулировка частичного открывания ворот в процентном отношении к полному открыванию.  Регулировка доступна только в том случае, если активирована функция «Энкодер». 10 = 10% от траектории движения (по умолчанию) / ... / 80 = 80% от траектории движения
F37	Начало замедления при открывании	Функция позволяет определить начало замедления ворот при открывании в процентном отношении ко всей траектории движения.  Регулировка доступна только в том случае, если активирована функция «Энкодер». 10 = 10% от траектории движения / ... / 25 = 25% от траектории движения (по умолчанию) / ... / 60 = 60% от траектории движения
F38	Начало замедления при закрывании	Функция позволяет определить начало замедления ворот при закрывании в процентном отношении ко всей траектории движения.  Регулировка доступна только в том случае, если активирована функция «Энкодер». 10 = 10% от траектории движения / ... / 25 = 25% от траектории движения (по умолчанию) / ... / 60 = 60% от траектории движения
F49	Выбор режима синхронной работы	Функция позволяет активировать синхронный режим или CRP (Came Remote Protocol). 0 = Выключено (по умолчанию) / 1 = Синхронный режим / 3 = CRP
F50	Сохранение данных	Сохранение пользователей и настроек на карте памяти.  Эта функция доступна только в том случае, если в плату управления вставлена карта памяти. 0 = Выключено (по умолчанию) / 1 = Включено
F51	Считывание данных	Скачивание данных с карты памяти  Эта функция доступна только в том случае, если в плату управления вставлена карта памяти. 0 = Выключено (по умолчанию) / 1 = Включено
F52	Передача параметров для работы в синхронном режиме	Загрузка параметров с ведущего привода (Master) на ведомый (Slave).  Доступна только в том случае, если функция F 49 запрограммирована на синхронную работу. ВЫКЛ = Выключено (по умолчанию) / ВКЛ = Включено

F54	Направление открывания	<p>Данная функция позволяет установить направление открывания ворот.</p> <p>OFF = Открывание влево (по умолчанию) / ON = Открывание вправо</p>
F56	Номер периферийного устройства	<p>Настройка позволяет установить номер периферийного устройства, от 1 до 255, для каждой платы при наличии в системе нескольких автоматических устройств.</p> <p>1 ----> 255</p>
F63	Изменение скорости COM	<p>Регулировка скорости обмена данными в системе подключений CRP (Came Remote Protocol).</p> <p>0 = 1200 бод / 1 = 2400 бод / 2 = 4800 бод / 3 = 9600 бод / 4 = 14400 бод / 5 = 19200 бод / 6 = 38400 бод (по умолчанию) / 7 = 57600 бод / 8 = 115200 бод</p>
F65	Беспроводной вход RIOED8WS [T1]	<p>Беспроводное устройство безопасности (RIOED8WS), присвоенное одной из следующих функций на выбор: P0 = СТОП , P7 = открывание в режиме закрывания, P8 = закрывание в режиме открывания.</p> <p>Для программирования смотрите инструкции, прилагаемые к устройству.</p> <p> Эта функция доступна только в том случае, если в плату управления вставлена RIOCN8WS.</p> <p>ВЫКЛ = Выключено (по умолчанию) / P0 / P7 / P8</p>
F66	Беспроводной вход RIOED8WS [T2]	<p>Беспроводное устройство безопасности (RIOED8WS), присвоенное одной из следующих функций на выбор: P0 = СТОП , P7 = открывание в режиме закрывания, P8 = закрывание в режиме открывания.</p> <p>Для программирования смотрите инструкции, прилагаемые к устройству.</p> <p> Эта функция доступна только в том случае, если в плату управления вставлена RIOCN8WS.</p> <p>ВЫКЛ = Выключено (по умолчанию) / P0 / P7 / P8</p>
F67	Беспроводной вход RIOPN8WS [T1]	<p>RIOPN8WS присваивается одна из следующих функций на выбор: P1 = открывание в режиме закрывания; P2 = закрывание в режиме открывания; P3 = частичный стоп; P4 = обнаружение препятствия.</p> <p>Для программирования смотрите инструкции, прилагаемые к устройству.</p> <p> Эта функция доступна только в том случае, если в плату управления вставлена RIOCN8WS.</p> <p>ВЫКЛ = Выключено / P1 (по умолчанию) / P2 / P3 / P4</p>
F68	Беспроводной вход RIOPN8WS [T2]	<p>RIOPN8WS присваивается одна из следующих функций на выбор: P1 = открывание в режиме закрывания; P2 = закрывание в режиме открывания; P3 = частичный стоп; P4 = обнаружение препятствия.</p> <p>Для программирования смотрите инструкции, прилагаемые к устройству.</p> <p> Эта функция доступна только в том случае, если в плату управления вставлена RIOCN8WS.</p> <p>ВЫКЛ = Выключено / P1 (по умолчанию) / P2 / P3 / P4</p>
F71	Время частичного открывания	<p>После нажатия кнопки открывания, подключенной к контакту 2-3P, ворота открываются на предварительно установленное время в диапазоне от 5 до 40 с.</p> <p> Регулировка доступна только в том случае, если отключена функция «Энкодер».</p> <p>5 = 5 секунд /... / 40 = 40 секунд</p>
U1	Создание нового пользователя	<p>Добавление до 250 пользователей и присвоение каждому из них одной из выбранных функций. Добавление осуществляется с помощью пульта ДУ или другого устройства управления (см. раздел, посвященный СОЗДАНИЮ ПОЛЬЗОВАТЕЛЯ С ПРИСВОЕННОЙ КОМАНДОЙ УПРАВЛЕНИЯ).</p> <p>1 = Пошаговый режим (открыть-закрыть) / 2 = Последовательный режим (открыть-стоп-закрыть-стоп) / 3 = Только открыть / 4 = Частичное открывание</p>

U2	Удаление пользователя	Удаление отдельно взятого пользователя (см. раздел «УДАЛЕНИЕ ПОЛЬЗОВАТЕЛЯ»). ВЫКЛ = Выключено / ВКЛ = Включено
U3	Удаление пользователей	Удаление всех пользователей из памяти. 0 = Выключено (по умолчанию) / 1 = Удаление
U4	Декодирование радиокода	Выберите тип кодировки радиосигнала ПДУ, который нужно сохранить в памяти платы управления. △ При выборе кодировки радиосигнала автоматически удаляются все сохраненные пульты дистанционного управления. 📖 Кодировка TWIN позволяет запоминать несколько пользователей с одним ключом (Key block). 1 = все серии (по умолчанию) / 2 = только серии с динамическим кодом / 3 = только серия TWIN
A1	Модель привода	Функция позволяет выбрать тип двигателя с учетом массы ворот. 1 = 400 кг / 2 = 600 кг / 3 = 800 кг / 4 = 1000 кг
A3	Калибровка движения	Автоматическая калибровка движения ворот (см. раздел «КАЛИБРОВКА ДВИЖЕНИЯ»). ВЫКЛ = Выключено / ВКЛ = Включено
A4	Сброс параметров	Внимание! Функция сбрасывает калибровку движения и устанавливает настройки по умолчанию. ВЫКЛ = Выключено / ВКЛ = Включено
A5	Счетчик рабочих циклов	Функция позволяет отображать количество выполненных команд (001 = 100 команд; 010 = 1000 команд; 100 = 10000; 999 = 99900; CSI = техобслуживание).
A6	Регулировка крутящего момента	Функция позволяет регулировать крутящий момент в диапазоне от 1 (минимальный) до 5 (максимальный). 1 / 2 / 3 / 4 / 5
H1	Версия	Отображает версию прошивки.

ВВОД В ЭКСПЛУАТАЦИЮ

По завершении выполнения электрических подключений опытный и квалифицированный персонал должен произвести первое включение автоматики.

Перед тем как продолжить, убедитесь в отсутствии каких-либо препятствий и наличии механических упоров открывания и закрывания.

Подайте напряжение и выполните настройку системы. **Важно!** Рекомендуется начать процедуру программирования со следующих функций: F54 («Направление открывания») и F1 («Стоп»). По завершении программирования проверьте правильность работы автоматики и подключенных к ней аксессуаров. Используйте кнопки < > для открывания и закрывания ворот и кнопку ESC для их останова.

△ После подачи напряжения на систему ворота сперва открываются. На этом этапе невозможно закрыть ворота. Следует дождаться полного открывания ворот.

△ Немедленно нажмите кнопку «СТОП» при обнаружении неполадок, неисправностей, подозрительного шума или вибрации, или неожиданного поведения системы.

УПРАВЛЕНИЕ ПОЛЬЗОВАТЕЛЯМИ

📖 При создании/удалении пользователей на дисплее отображаются мигающие числа, указывающие на свободные номера ячеек памяти, которые могут быть использованы для добавления новых пользователей (макс. 250 пользователей).

📖 Перед тем как приступить к добавлению пользователей, убедитесь в том, что плата радиоприемника (AF) вставлена в разъем (см. раздел «УСТРОЙСТВА УПРАВЛЕНИЯ»).

ДОБАВЛЕНИЕ ПОЛЬЗОВАТЕЛЕЙ С РАЗНЫМИ ФУНКЦИЯМИ УПРАВЛЕНИЯ

Выберите «U1». Подтвердите, нажав ENTER.

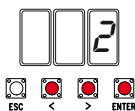
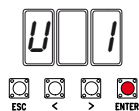
Выберите режим управления, который хотите присвоить данному пользователю. Режимы управления:

- **1** = пошаговый режим (открыть-закрыть);
- **2** = последовательный режим (открыть-стоп-закрыть-стоп);
- **3** = только открыть;
- **4** = частичное открывание/пропуск пешехода.

Подтвердите, нажав кнопку ENTER...

на дисплее появится число от 1 до 250, которое будет мигать в течение нескольких секунд. Введите код с помощью пульта ДУ или другого устройства управления (например: кодонаборной клавиатуры, проксимити-устройства).

Отметьте пользователя, добавленного в таблицу «СПИСОК ЗАРЕГИСТРИРОВАННЫХ ПОЛЬЗОВАТЕЛЕЙ».



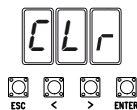
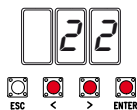
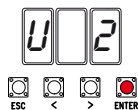
УДАЛЕНИЕ ОТДЕЛЬНОГО ПОЛЬЗОВАТЕЛЯ

Выберите «U2». Нажмите ENTER. Активируйте функцию и нажмите «ENTER» для подтверждения.

Выберите номер удаляемого пользователя, используя клавиши со стрелками.

Подтвердите, нажав кнопку ENTER...

... на дисплее появится надпись «CLr», подтверждающая удаление.



КАЛИБРОВКА ДВИЖЕНИЯ

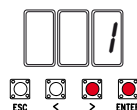
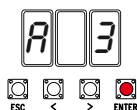
Перед тем как отрегулировать движение створок, установите ворота в средней точке траектории движения, убедитесь в отсутствии каких-либо препятствий и наличии механических упоров открывания и закрывания.

Использование механических упоров является обязательным.

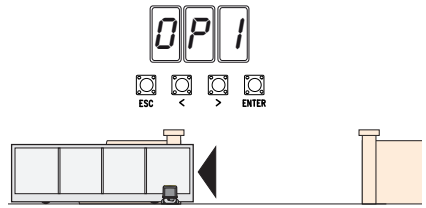
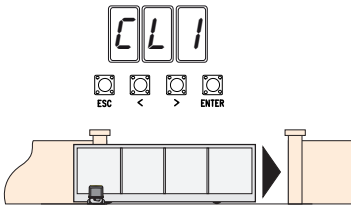
Важно! Во время калибровки все устройства безопасности, за исключением кнопки «СТОП» (акт. на кнопке ESC), будут отключены до полного завершения процедуры.

Выберите «A3». Подтвердите, нажав ENTER.

Выберите 1 и нажмите ENTER, чтобы подтвердить выполнение автоматической калибровки движения.



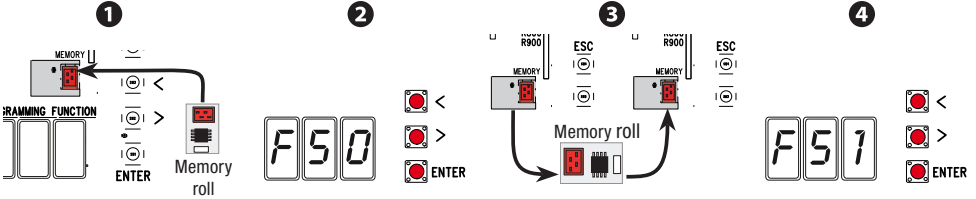
Створка полностью закрывается...
 ... затем ворота полностью откроются.



СОХРАНЕНИЕ И ЗАГРУЗКА ДАННЫХ (ПОЛЬЗОВАТЕЛЕЙ И ПАРАМЕТРОВ НАСТРОЙКИ) С ПОМОЩЬЮ КАРТЫ ПАМЯТИ

Процедура сохранения данных о пользователях и настройках системы, а также их последующего использования в другой системе с помощью другой платы управления.
 Внимание! Операции добавления и извлечения данных с карты памяти выполняются после обесточивания системы.

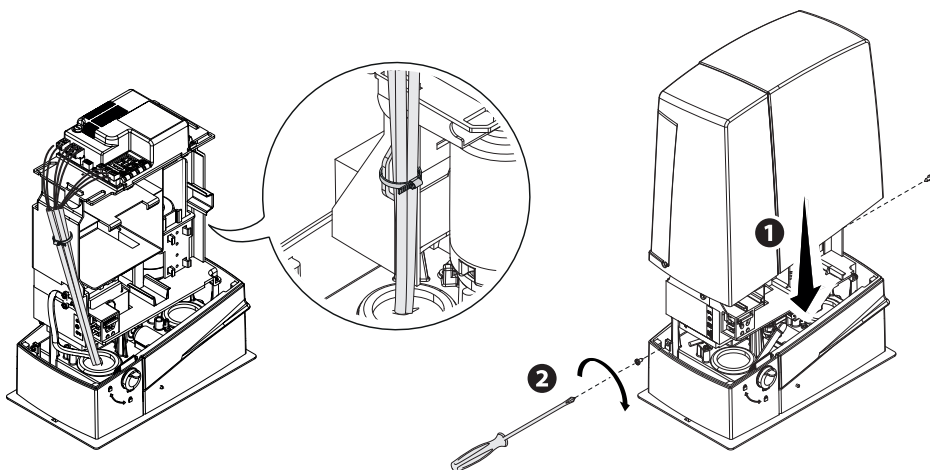
- 1 Вставьте карту памяти в специальный разъем платы управления.
 - 2 Выберите **F50** и нажмите ENTER для подтверждения сохранения данных на карте памяти.
 - 3 Вытащите карту памяти и вставьте ее в разъем на другой плате управления.
 - 4 Выберите **F51** и нажмите ENTER для подтверждения загрузки данных с карты памяти.
- 📖 После сохранения данных рекомендуется вытащить карту памяти.



ЗАКЛЮЧИТЕЛЬНЫЕ РАБОТЫ

После выполнения всех электрических подключений и подготовки системы к работе прикрепите провода к вилке привода с помощью хомута.

Установите крышку и зафиксируйте ее боковыми винтами.



СООБЩЕНИЯ ОБ ОШИБКАХ

Сообщения об ошибках отображаются на дисплее.

E 1	Калибровка движения прервана из-за нажатия кнопки «СТОП»
E 2	Калибровка движения незавершена
E 3	Энкодер неисправен
E 4	Ошибка самодиагностики
E 7	Недостаточное время работы.
E 9	Препятствие при закрывании
E 10	Препятствие при открывании
E 11	Максимальное количество обнаруженных препятствий
E 13	Нормально-замкнутые контакты (Н.З.) разомкнуты (например, концевые выключатели)
E 14	Ошибка последовательного подключения
E 17	Ошибка беспроводной системы
E 18	Беспроводная система не настроена

СИНХРОННАЯ РАБОТА

Электрические подключения

Важно! Сначала выполните следующие действия на обоих воротах:

- Вставьте плату RSE в разъем блока управления на обеих автоматических системах.
- Подключите два блока управления кабелем типа CAT 5 (макс. 1 000 м) к контактам A-A / B-B / GND-GND, см. пункт «СИНХРОННЫЙ РЕЖИМ РАБОТЫ».
- подключите все устройства управления, платы кодирования только к блоку управления ведущей автоматики (MASTER).

Запоминание пользователей


Выполните процедуру добавления пользователя с присвоенной командой управления на блоке управления MASTER.

Программирование

Начните с выполнения только на блоке управления MASTER следующих операций настройки:

- выберите 1 (синхронный) для функции F49 и нажмите ENTER для подтверждения;
- выберите направление открывания для функции F54 и нажмите ENTER для подтверждения;
- выберите «ВКЛ» для функции F52 и нажмите ENTER для подтверждения передачи параметров в синхронном режиме.

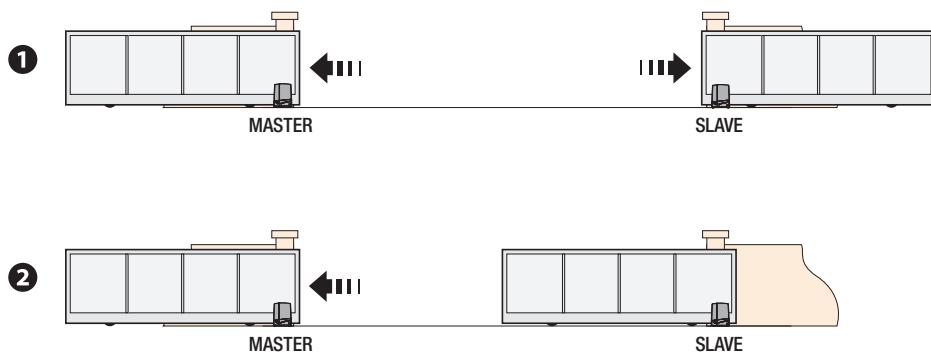
Выполните настройку и регулировку только на ВЕДУЩЕМ блоке управления.

 Кнопки программирования на ВЕДОМОМ блоке управления отключены.

Выбор режимов работы

- 1 Режим «ПОШАГОВЫЙ» или «ТОЛЬКО ОТКРЫТЬ». Обе створки открываются.
- 2 Режим «ЧАСТИЧНОЕ/ПЕШЕХОДНОЕ ОТКРЫВАНИЕ». Открывается только створка ведущей (MASTER) автоматики.

О выборе типа управления и добавлении пользователей можно прочитать в разделе «ДОБАВЛЕНИЕ ПОЛЬЗОВАТЕЛЕЙ С РАЗНЫМИ ФУНКЦИЯМИ УПРАВЛЕНИЯ».



ВОЗМОЖНЫЕ НЕИСПРАВНОСТИ И СПОСОБЫ ИХ УСТРАНЕНИЯ

НЕИСПРАВНОСТЬ	ВОЗМОЖНАЯ ПРИЧИНА	СПОСОБЫ УСТРАНЕНИЯ
Ворота не двигаются.	<ul style="list-style-type: none"> • Отключено электропитание. • Разблокирован привод. • Слишком слабый или отсутствующий сигнал пульта ДУ. • Кнопки управления или селекторы заедают. 	<ul style="list-style-type: none"> • Включите электропитание. • Заблокируйте мотор-редуктор. • Поменяйте батарейки.
Ворота только открываются.	<ul style="list-style-type: none"> • Беспроводное устройство не передает данных 	<ul style="list-style-type: none"> • Проверьте целостность устройств и/или электрических кабелей. • Обратитесь к установщику.
Ворота только открываются.	<ul style="list-style-type: none"> • Срабатывают фотоэлементы. 	<ul style="list-style-type: none"> • Проверьте, чтобы в зоне действия фотоэлементов не было препятствий.

⚠ Если проблему невозможно устранить, следуя приведенным в таблице инструкциям, или обнаруживаются неполадки, неисправности, шум, подозрительные вибрации или неожиданное поведение системы, обратитесь к квалифицированному персоналу.

УТИЛИЗАЦИЯ

☞ CAME S.p.A. имеет сертификат системы защиты окружающей среды UNI EN ISO 14001, гарантирующий экологическую безопасность на ее заводах.

Мы просим, чтобы вы продолжали защищать окружающую среду. CAME считает одним из фундаментальных пунктов стратегии рыночных отношений выполнение этих кратких руководящих принципов:

УТИЛИЗАЦИЯ УПАКОВКИ

Упаковочные компоненты (картон, пластмасса и т. д.) — твердые отходы, утилизируемые без каких-либо специфических трудностей. Необходимо просто разделить их так, чтобы они могли быть переработаны.

Утилизацию необходимо проводить в соответствии с действующим законодательством местности, в которой производилась эксплуатация изделия.

НЕ ЗАГРЯЗНЯЙТЕ ОКРУЖАЮЩУЮ СРЕДУ!

УТИЛИЗАЦИЯ ИЗДЕЛИЯ

Наша продукция изготовлена с использованием различных материалов. Большая их часть (алюминий, пластмасса, сталь, электрические кабели) ассимилируется как городские твердые отходы. Они могут быть переработаны специализированными компаниями.

Другие компоненты (электронные платы, батарейки пультов дистанционного управления и т.д.), напротив, могут содержать загрязняющие вещества.

Они должны передаваться компаниям, имеющим лицензию на их переработку.

Утилизацию необходимо проводить в соответствии с действующим законодательством местности, в которой производилась эксплуатация изделия.

НЕ ЗАГРЯЗНЯЙТЕ ОКРУЖАЮЩУЮ СРЕДУ!

СПИСОК ЗАРЕГИСТРИРОВАННЫХ ПОЛЬЗОВАТЕЛЕЙ

1		32		63	
2		33		64	
3		34		65	
4		35		66	
5		36		67	
6		37		68	
7		38		69	
8		39		70	
9		40		71	
10		41		72	
11		42		73	
12		43		74	
13		44		75	
14		45		76	
15		46		77	
16		47		78	
17		48		79	
18		49		80	
19		50		81	
20		51		82	
21		52		83	
22		53		84	
23		54		85	
24		55		86	
25		56		87	
26		57		88	
27		58		89	
28		59		90	
29		60		91	
30		61		92	
31		62		93	

94	
95	
96	
97	
98	
99	
100	
101	
102	
103	
104	
105	
106	
107	
108	
109	
110	
111	
112	
113	
114	
115	
116	
117	
118	
119	
120	
121	
122	
123	
124	
125	

126	
127	
128	
129	
130	
131	
132	
133	
134	
135	
136	
137	
138	
139	
140	
141	
142	
143	
144	
145	
146	
147	
148	
149	
150	
151	
152	
153	
154	
155	
156	
157	

158	
159	
160	
161	
162	
163	
164	
165	
166	
167	
168	
169	
170	
171	
172	
173	
174	
175	
176	
177	
178	
179	
180	
181	
182	
183	
184	
185	
186	
187	
188	
189	

190	
191	
192	
193	
194	
195	
196	
197	
198	
199	
200	
201	
202	
203	
204	
205	
206	
207	
208	
209	
210	
211	
212	
213	
214	
215	
216	
217	
218	
219	
220	
221	

222	
223	
224	
225	
226	
227	
228	
229	
230	
231	
232	
233	
234	
235	
236	
237	
238	
239	
240	
241	
242	
243	
244	
245	
246	
247	
248	
249	
250	

Fabricante / Manufacturer / Hersteller / Fabricant / Fabricante / Fabricante
/ Wytwórca / Fabrikant



Came S.p.a.

indirizzo / address / adresse / dirección / endereço / adres / adres

Via Martiri della Libertà 15 - 31030 Dosson di Casier, Treviso - Italy

DICHIARA CHE LE AUTOMAZIONI PER CANCELLI SCORREVOLI / DECLARES THAT THE DRIVES FOR SLIDING GATES /
ERKLÄRT DASS DIE AUTOMATISIERUNGEN FÜR SCHEBETÖRE / DECLARE QUE LES AUTOMATISATIONS POUR
PORTAILS COULISSANTS / DECLARA QUE LAS AUTOMATIZACIONES PARA PUERTAS CORREDERAS / DECLARA QUE AS
AUTOMATIZAÇÕES PARA PORTÕES DE CORRER / OSWADCZA ZE AUTOMATYKA DO BRAM PRZESUWNYCH /
VERKLAART DAT DE AUTOMATISERING VOOR SCHUIFHEKKEN

BXV04AGS ; BXV06AGS
BXV08AGS ; BXV10AGS
BXV04RGS ; BXV06RGS
BXV08RGS ; BXV10RGS
BXV04AGM

SONO CONFORMI ALLE DISPOSIZIONI DELLE SEGUENTI DIRETTIVE / THEY COMPLY WITH THE PROVISIONS OF THE FOLLOW-
ING DIRECTIVES / DEN VORGABEN DER FOLGENDEN RICHTLINIEN ENTSPRECHEN / SONT CONFORMES AUX DISPOSITIONS
DES DIRECTIVES SUJANTES / CUMPLEN CON LAS DISPOSICIONES DE LAS SIGUIENTES DIRECTIVAS / ESTÃO DE ACORDO
COM AS DISPOSIÇÕES DAS SEGUINTE DIRECTIVAS / SA ZGODNE Z POSTANOWIENIAMI NASTĘPUJĄCYCH DYREKTYW
EUROPEJSKICH / VOLDOEN AAN DE VOORSCHRIFTEN VAN DE VOLGENDE RICHTLIJNEN:

- COMPATIBILITA' ELETTROMAGNETICA / ELECTROMAGNETIC COMPATIBILITY / ELEKTROMAGNETISCHE
VERTRÄGLICHKEIT / COMPATIBILITÉ ÉLECTROMAGNÉTIQUE / COMPATIBILIDADE ELECTROMAGNÉTICA / COMPATIBILI-
DADE ELECTROMAGNÉTICA / KOMPATIBILNOSCI ELEKTROMAGNETYCZNEJ / ELEKTROMAGNETISCHE COMPATIBI-
LITEIT : 2014/30/UE.

Riferimento norme armonizzate ed altre norme tecniche / Refer to
European regulations and other technical regulations / Harmonisierte
Bezugsnormen und andere technische Vorgaben / Référence aux normes
harmonisées et aux autres normes techniques / Referencia normas
armonizadas y otras normas técnicas / Referência de normas harmoniza-
das e outras normas técnicas / Odnosne normy ujednoliczone i inne normy
techniczne / Goharmoniserte en andere technische normen waarnaar is
verwezen

EN 61000-6-2:2005
EN 61000-6-3:2007+A1:2011
EN 62333:2008
EN 60335-1:2012+A11:2014
EN 60335-2-103:2015

RISPETTANO I REQUISITI ESSENZIALI APPLICATI / MEET THE APPLICABLE ESSENTIAL REQUIREMENTS / DEN WESENTLICHEN
ANGEWANDTEN ANFORDERUNGEN ENTSPRECHEN / RESPECTENT LES CONDITIONS REQUISES NECESSAIRES APPLIQUÉES /
CUMPLEN CON LOS REQUISITOS ESENCIALES APLICADOS / RESPETAM O REQUISITOS ESSENCIAIS APLICADOS /
SPEŁNIAJĄ PODSTAWOWE WYMAGANIE WYRUNKI / VOLDOEN AAN DE TOEPASSBARE MINIMUM EISEN:

1.1.3; 1.1.5; 1.2.1; 1.2.2; 1.3.2; 1.3.7; 1.3.8.1; 1.4.1; 1.4.2; 1.5.1; 1.5.6; 1.5.8; 1.5.9; 1.5.9; 1.5.13; 1.6.1; 1.6.3; 1.6.4;
1.7.1; 1.7.2; 1.7.4

PERSONA AUTORIZATA A COSTITUIRE LA DOCUMENTAZIONE TECNICA PERTINENTE / PERSON AUTHORISED TO COMPILER THE RELEVANT TECHNICAL DOCUMENTATION /
PERSON DIE BEVOLLMÄCHTIGT IST, DIE RELEVANTEN TECHNISCHEN UNTERLAGEN ZUSAMMENZUSTELLEN / DOCUMENTATION TECHNIQUE SPECIFIQUE D'AUTORISATION
A CONSTITUIRE DE / PERSONA FACULTADA PARA ELABORAR LA DOCUMENTACION TECNICA PERTINENTE / PESSOA AUTORIZADA A CONSTITUIR A DOCUMENTAÇÃO TÉCNICA
PERTINENTE / OSOBA UPOWNIOWANA DO ZREDAGOWANIA DOKUMENTACJI TECHNICZNEJ / DEGENE DIE GEMACHTIGD IS DE RELEVANTE TECHNISCHE DOCUMENTEN
SAMEN TE STELLEN.

CAME S.p.a.

La documentazione tecnica pertinente è stata compilata in conformità all'allegato VIIB. / The pertinent technical documentation has been drawn up in compliance with attached
document VIIB. / Die relevante technische Dokumentation wurde entsprechend der Anlage VIIB ausgestellt. / La documentation technique spécifique a été remplie conformément à
l'annexe IIB / La documentación técnica pertinente ha sido redactada en cumplimiento con el anexo VII. / A documentação técnica pertinente foi preenchida de acordo com o anexo
VIIB. / Odnosna dokumentacja techniczna zostala zredagowana zgodnie z załącznikiem VIIB. / De technische documentatie tekie is opgesteld in overeenstemming met de bijlage VIIB.

CAME S.p.a. si impegna a trasmettere, in risposta a una richiesta adeguatamente motivata dalle autorità nazionali, informazioni pertinenti sulle quasi macchine, e / Came S.p.a., following a
duly motivated request from the national authorities, undertakes to provide information related to the quasi machines, and / Die Firma Came S.p.a. verpflichtet sich auf eine angemessen
motivierte Anfrage der staatlichen Behörden Informationen über die unvollständigen Maschinen, zu übermitteln, und / Came S.p.a. s'engage à transmettre, en réponse à une demande
bien fondée de la part des autorités nationales, les renseignements relatifs aux quasi machines / Came S.p.a. se compromete a transmitir, como respuesta a una solicitud adecuadamente
fundada por parte de las autoridades nacionales, informaciones relacionadas con las cuasimáquinas / Came S.p.a. compromete-se em transmitir, em resposta a uma solicitação motivada
apropriadamente pelas autoridades nacionais, informações pertinentes às partes que compoñham máqinas / Came S.p.a. zobowiązuje się do udzielenia informacji dotyczących maszyn
nieukończonych na odpowiednio umotywowaną prośbę, złożoną przez kompetentne organy państwowe / Came S.p.a. verbindt zich ertoe om op met redenen omkleed verzoek van de
nationale autoriteiten de relevante informatie voor de niet voltooidde machine te verstrekken.

VIETA / FORBIDS / VERBIETET / INTERDIT / PROHIBE / PROIBE / ZABRANIA SIE / VERBIEDT

la messa in servizio finché la macchina finale in cui deve essere incorporata non è stata dichiarata conforme, se del caso alla 2006/42/CE. / commissioning of the above mentioned until such
moment when the final machine into which it must be incorporated, has been declared compliant, if pertinent, to 2006/42/CE / die Inbetriebnahme bevor die „Endmaschine“ in die die
unvollständige Maschine eingebaut wird, als konform erklärt wurde, gegebenenfalls gemäß der Richtlinie 2006/42/EU. / la mise en service tant que la machine finale dans laquelle elle doit
être incorporée n'a pas été déclarée conforme, le cas échéant, à la norme 2006/42/CE. / la puesta en servicio hasta que la máquina final en la que será incorporada no haya sido declarada
de conformidad de acuerdo a la 2006/42/CE / a colocação em funcionamento, até que a máquina final, onde devem ser incorporadas, não for declarada em conformidade, se de acordo
com a 2006/42/CE. / Umotowienie urządzenia do czasu, kiedy maszyna, do której ma być włączony, nie zostanie oceniona jako zgodna z wymogami dyrektywy 2006/42/WE, jeśli taka
procedura była konieczna, / deze in werking te stellen zolang de eindmachine waarin de niet voltooidde machine moet worden ingebouwd in overeenstemming is verklaard, indien toepasselijk
met de richtlijn 2006/42/EG.

Dosson di Casier (TV)
5 Marzo / March / März / Mars / Marzo
/ Março / Marzec / Maart 2018

Legale Rappresentante / Legal Representative / Gesetzlicher
Vertreter / Representant Legal /
Representante Legal / Prawny Przedstawiciel / Juridische
Vertegenwoordiger

Paolo Menozzo

Fascicolo tecnico a supporto / Supporting technical dossier / Unterstützung technische Dossier / soutien dossier technique / apoyo expediente
técnico / apoiar dossier técnico / wspieranie dokumentacji technicznej / ondersteunende technische dossier: 801MS-0150

Came S.p.a.

Via Martiri della Libertà, 15 - 31030 Dosson di Casier - Treviso - Italy - Tel. (+39) 0422 4940 - Fax (+39) 0422 4941
info@came.it - www.came.com

Cap. Soc. 1.610.000,00 € - C.F. e P.I. 03481280265 - VAT IT 03481280265 - REA TV 275359 - Reg Imp. TV 03481280265

DICHIAZIONE DI INCORPORAZIONE allegato / DECLARATION OF INCORPORATION annex / ERKLÄRUNG FÜR DEN
EINBAU anhang / DECLARATION D'INCORPORATION annexe / DECLARAÇÃO DE INCORPORAÇÃO anexo / DECLARAÇÃO
DE INCORPORAÇÃO anexo / DEKLARACJA WŁADOWANIA załącznik / INBOUWERKLARING bijlage IIB - 2006/42/CE

Содержание данного руководства может быть изменено в любое время без предварительного уведомления.

CAME 

CAME.COM

CAME S.P.A.

Via Martiri Della Libertà, 15

31030 Dosson di Casier - Treviso - Italy

tel. (+39) 0422 4940 - fax. (+39) 0422 4941