



Технічний паспорт
Інструкція з експлуатації

«Panda Luxe»

Продукція сертифікована у системі сертифікації УкрСепро

№ UA.TR.089.1109.02-21 від 09.10.2021 р.

ТОВ «ВКП«Протек», м. Харків

Шановний покупець!

Дякуємо за вибір печі ТМ «PROTECH» «Panda Luxe»!

Ця документація стосується обслуговування твердопаливних опалювальних приладів та містить всю необхідну інформацію та рекомендації щодо їх використання.

Просимо уважно прочитати наведене нижче перед запуском печі. Дотримання інструкцій, що містяться в цьому посібнику, забезпечить вас, захистить від неправильної експлуатації та збоїв у роботі.

Документація та інструкції повинні зберігатися так, щоб їми могли скористатися в процесі експлуатації обладнання.

При придбанні опалювальної печі на твердому паливі (далі за текстом - піч) перевірте комплектність згідно з розділом 3 і переконайтеся у відсутності видимих механічних пошкоджень.

Виробник постійно працює над удосконаленням конструкції котлів та покращенням їх якості, тому можливі невеликі розбіжності між Вашим котлом та описаним у цьому посібнику.

Вітаємо Вас із правильним вибором! Ви - придбали опалювальну-варильну піч із примусовою конвекцією «Panda Luxe», призначену для прискороного нагріву та опалення замиського будинку, дачі та будь-якого іншого приміщення відповідного обсягу, а також для приготування/розігріву їжі.

Вказівки з техніки безпеки

Щоб уникнути небезпечних ситуацій, заподіяння фізичних і матеріальних збитків просимо суворо дотримуватися вказівок з техніки безпеки.

Цільова група

Цей пристрій не призначений для використання людьми (включаючи дітей) з фізичними або психічними вадами, з недостатнім досвідом та/або знаннями, крім випадків, коли вони знаходяться під наглядом відповідальної за їх безпеку особи або отримують від неї необхідні вказівки.

УВАГА!

Діти мають бути під наглядом.

Виключити ігри дітей у приміщенні, де встановлено піч .

УВАГА!

Неправильно проведені роботи на опалювальній установці можуть спричинити нещасні випадки, у тому числі небезпечні для життя.

Роботи на устаткуванні дозволяється виконувати лише фахівцям, які мають на це відповідний допуск.

Електротехнічні роботи дозволяється виконувати лише фахівцям-електрикам, уповноваженим на виконання цих робіт.

Небезпека!

Продукти згоряння можуть спричинити отруєння.

При запаху димового газу зменшити до мінімально можливої кількості повітря, що надходить через заслінку.

Провітрити приміщення, в якому встановлено котел.

Не допускати попадання димових газів у житлові приміщення.

УВАГА!

При пожежі виникає небезпека опіків та вибуху.

Дії під час пожежі.

Вимкнути електроживлення, яке подається на елементи системи опалення.

Для гасіння пожежі використати перевірений вогнегасник відповідних класів.

УВАГА!

Заміна запасних і швидкозношуваних деталей.

Деталі, не дозволені до застосування виробником опалювальної установки, можуть спричинити її пошкодження або погіршення її роботи.

Встановлення або заміна деталей має виконуватися лише фахівцями.

Експлуатація котла дозволена лише при справному димарі (перевірка щорічно перед опалювальним сезоном).

1. Технічні характеристики та опис

Загальна інформація

Опалювально - варильна піч серії «Panda Lux» призначена для прискореного розігріву та опалення замиського будинку, дачі або будь-якого іншого приміщення відповідного обсягу, а також для приготування/розігріву їжі.

Пристрій та принцип дії

Піч «Panda Luxe» являє собою топку, конвекційним теплообміном. У середині топки розташована труба примусової конвекції та система відбійників полум'я. У нижній частині труби розташований вентилятор, який нагнітає холодне повітря всередину труби, де воно прогривається і виходить назовні у передній частині печі.

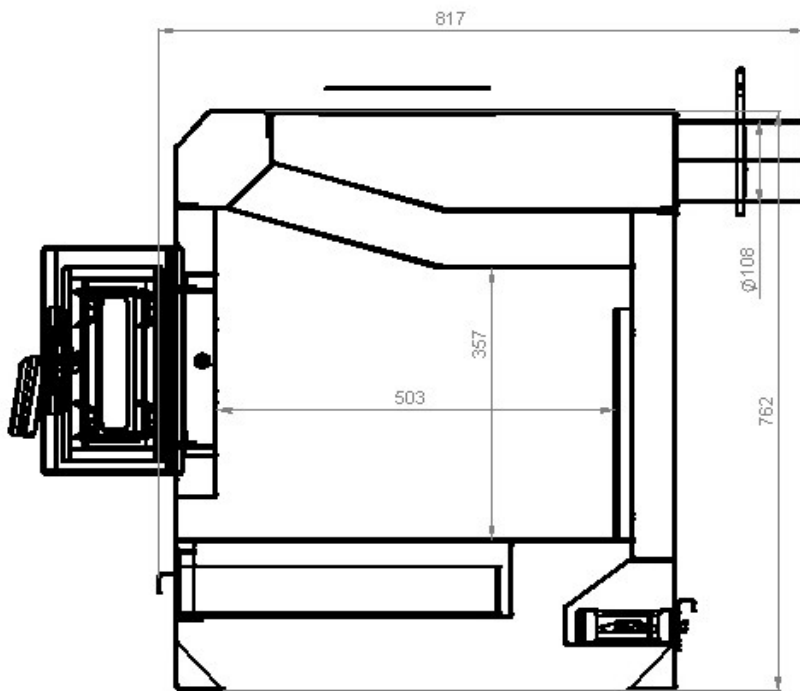
Особливістю печі є прискорене нагрівання приміщення за допомогою вентилятора, а також ефективне конвекційне нагрівання повітря.

Піч має глибоку топку, що дозволяє використовувати дрова різною довжини, а також можливістю експлуатації в режимах інтенсивного та тривалого горіння.

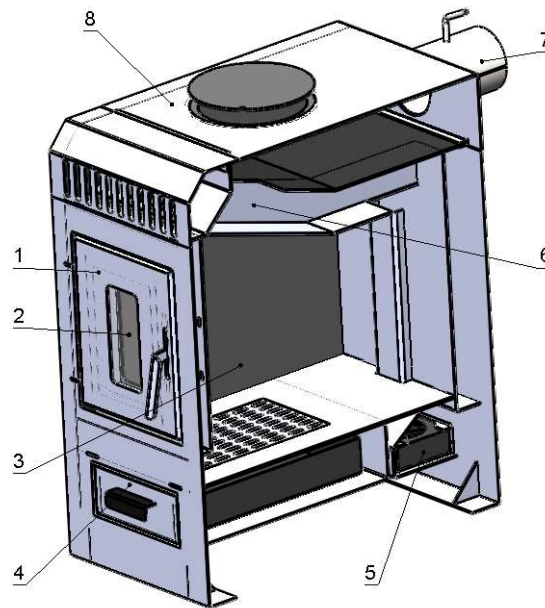
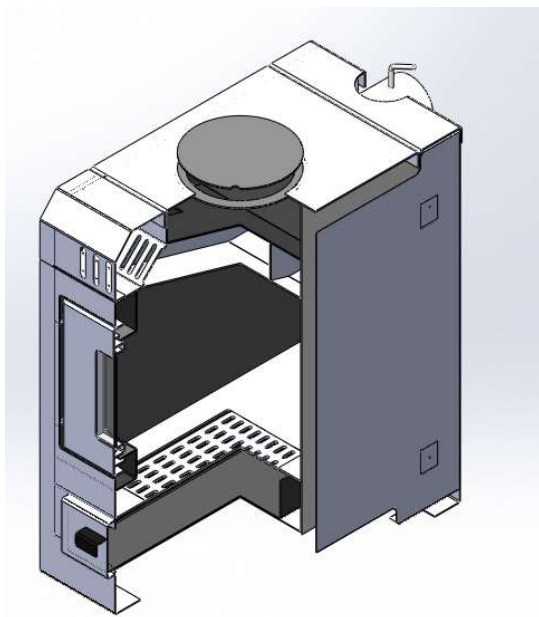
1.1. Технические характеристики «Panda Luxe»

Модел ь	Об`єм опалюваног о приміщення	Габарити			Теплова потужні сть	Діаметр димохід	Продукти вність вентилят ора	Вид палив а
		Висота	Ширин а	Довжин а				
	м ³	мм	мм	мм	кВт	мм	м ³ /год	-
Panda Luxe	80-150	762	350	817*	15	110	150	дрова, торф

*-тах від ручки до димаря



Мал.1. Вид печі «Panda Luxe» габарити



- 1 — Двері завантажувальні.
- 2 — Скло.
- 3 — Топка.
- 4 — Зольний ящик.
- 5 — нагнітальний вентилятор.
- 6 — Конвектор.
- 7 — Труба з заслінкою димових газів.
- 8 — Варильна поверхня.

2. Вказівки з експлуатації

2.1 Підготовка до експлуатації

При першому прогріві піч може виділяти пари фарби, виробничих мастил і інші запахи, тому перед експлуатацією в приміщенні, її слід прогріти поза приміщенням або в добре провітрюваному приміщенні, не доводячи піч до максимальних температурних показників. Для коректної роботи печі при першому прогріві на неї слід встановити димар.

2.2 Вибір печі для певного об'єму приміщення

Модель печі слід вибирати за обсягом приміщення. Час прогріву до оптимальної температури залежить від розмірів приміщення, потужності печі і теплопровідності стін приміщення. При оптимальному виборі потужності печі час прогріву приміщення складає від 30 хв. до 1 години. При виборі потужності печі важливо врахувати матеріал стін. Так, якщо поверхні стін і стелі не мають ізоляції (цегла, бетон), то обсяг приміщення при виборі печі слід помножити на коефіцієнт 1,5.

2.3 Експлуатація печі

- При першому прогріванні печі відповідно до п. 2.1 слід обов'язково встановити димар для необхідної тяги, що забезпечить повне випаровування запахів фарби. Для першого прогріву достатньо одного закладення дров. Піч може виділяти запахи деякий час після першого прогріву, однак, з часом вони зникнуть повністю.

- Для розпалювання полум'я використовуйте папір і дрібні тріски. Не допускається використання легко займистих рідин (бензин тощо). Після утворення полум'я закладіть приблизно 3/4 об'єму топки дров і закрийте дверцята. Інтенсивність горіння регулюйте подачею повітря за допомогою заслінки, що прикриває отвори в передній стінці печі. Після розпалення заслонку слід прикрити, зменшивши інтенсивність горіння для продовження часу горіння закладення і збільшення ККД.

- Тяга і доступ повітря, що впливає на інтенсивність горіння палива, регулюється шляхом відкриття заслінки на передній стінці печі. Занадто велика тяга призводить до перегріву печі та димаря і значно скорочує термін їх служби.

Тривала експлуатація печі з повністю відкритою заслінкою заборонена!

Допускається короточасна експлуатація печі при підвищеній тязі для згорання шару сажі, що сприяє очищенню печі.

- При прогріві печі рекомендується тримати заслінку прочиненою, для займання дров і підтримки стабільного процесу горіння. Після належного займання

і прогрівання печі слід закрити заслінку, щоб погасити полум'я і зменшити витрату дров.

2.4 Обслуговування печей:

- сажу і попіл, які накопичуються в димових каналах печі, слід періодично видаляти, так як вони заважають теплопередачі.
- для забезпечення нормальної тяги слід регулярно чистити димохід.
- перед нагріванням печі слід завжди очищати дно від надлишку попелу, щоб забезпечити належний доступ повітря через спеціальні отвори, що значно збільшить термін експлуатації апарату.

2.5 Розпалювання печей:

Піч працює на всіх видах твердого палива:

- дерево,
- деревні відходи,
- деревні і торф'яні брикети,
- папір, картон і т. ін.

Стандартним варіантом палива є колоті дрова, висушені природним способом. Як варіант можливе застосування не колотих великих круглих полін довжиною з топку. У випадки застосування тирси, то їх необхідно використовувати разом з кусковою деревиною або з дровами. Ніколи не застосовуйте в якості палива будь-які рідини або газу, а також вугілля, кокс і т. ін.

УВАГА!

Режим інтенсивного горіння не є основним режимом роботи печі і не може бути рекомендований до постійного застосування, так як в цьому випадку різко знижується термін служби виробу і не забезпечується збереження фарбового покриття. Перші протоплювання печі необхідно проводити в добре провітрюваному приміщенні при повністю відкритих дверях і вікнах.

2.6 ПРИ ЕКСПЛУАТАЦІЇ ПЕЧЕЙ НЕ ДОПУСКАЄТЬСЯ:

- Доручати догляд за піччю малолітнім дітям;
- Розміщувати паливо й інші горючі речовини і матеріали безпосередньо перед топковим отвором;
- Зберігати загашені вугілля та золу в металевому посуді, встановленій на дерев'яній підлозі або горючій підставці;
- Для класичних моделей неприпустимо сушити й складати на печах одяг, дрова, інші горючі предмети і матеріали;
- Застосовувати для розпалювання печі легкозаймисті рідини;
- Топити вугіллям, коксом і газом;

- Використовувати для топлення печі дрова, довжина яких перевищує розміри топки;
- Розтоплювати піч з відкритими дверцятами топки;
- Використовувати вентиляційні та газові канали як димоходи;
- Зберігати у приміщенні запас палива, який перевищує добову потребу;
- Використовувати для димових труб азбестоцементні й керамічні труби.

Основний режим роботи – тліюче горіння. Режим роботи задається споживачем і залежить від величини і швидкості досягнення необхідної температури в опалювальному приміщенні.

2.7 Обов'язкові умови експлуатації

1. Вкрай важливою складовою будь-якої опалювальної системи є димар.

- Монтаж димоходу повинен здійснюватися кваліфікованими фахівцями, у відповідності з нормативними документами.

- Димар для твердопаливних печей повинен бути виконаний з сендвіч панелей, виготовлених із спеціальної легованої сталі (весь димохід, розташований вище шибера (дроселя) котла, розташований як в приміщенні, так і поза приміщенням, повинен бути утеплений.)

- Монтаж елементів димаря проводиться від котла знизу вгору, збірка «за конденсатом»

- Будь-які з'єднання димової труби повинні бути добре закріплені між собою хомутами, для кращої герметизації бажано використовувати герметик з робочою температурою не менше 1000 градусів.

- Діаметр димоходу повинен бути більше або рівним діаметру димовідвідного патрубку печі на твердому паливі.

- **Димохід повинен мати висоту, що забезпечує необхідну тягу.**

- Піднесення димових труб над дахом повинно бути:

1. не менше 500 мм над пласким дахом

2. не менше 500 мм над коником покрівлі при розташуванні димаря не далі ніж 1,5 м від коника

- Димар для печей не повинен мати горизонтальних ділянок (для звичайних котлів горизонтальних ділянок понад 1 м).

- Ідеальний варіант розміщення димоходу для твердопаливних котлів – вертикально вгору від димовідвідного патрубку, допускається наявність поворотів на 45 градусів для проходження через стіни і перекриття (не більше 3 поворотів, радіус закруглення яких повинен бути не менше діаметра труби)

- Димохід повинен бути закріплений так, щоб своєю вагою не чинити тиск на шибера (дросель) котла.

3. Твердопаливні печі повинні мати теплопродуктивність, яка відповідає потужності, необхідній для опалювального приміщення, що визначається способом теплового розрахунку або спрощеного розрахунку, у разі коли опалювальні приміщення мають хорошу теплоізоляцію по всьому обсягу приміщення при висоті стелі не вище 3 метрів, а саме 1 кВт потужності на 10 м² опалювальної площі.

4. Твердопаливні печі повинні встановлюватися на відстані не менше 1 метра від огорожі або стіни приміщення до дверцят газоходу котла (задня сторона котла), не менше ніж 0,7 метра від бічних сторін котла і не менше 2 метрів від передньої лицьової сторони котла (на якій розташовані дверцята топки) до огорож, стін приміщення, в якому встановлений котел.

5. Твердопаливні печі повинні встановлюватися чітко горизонтально, без нахилу в яку-небудь сторону.

6. Перед котлом повинен лежати металевий лист.

7. Забороняється гасити палаюче або тліюче паливо в топці котла, водою, допускається робити це піском.

Якщо виникає необхідність припинити горіння або тління палива в топці печі, то цілком достатньо повністю закрити дверцята регулювання подачі повітря і повністю закрити шибер (дроселя).

8. Забороняється топити піч при відкритих топкових дверцятах. Допускається тільки розпал дрібних трісок.

При виконанні вищевказаних вимог печі твердопаливні дуже швидко будуть нагрівати приміщення в інтервалі від 30 хв. до 1 години. З одного повного закладання палива, в залежності від його виду та якості, підтримувати встановлену температуру, найбільш комфортну для споживача протягом 8-12 годин.

2.8 Робочий цикл:

можна поділити на два етапи:

-утворення піролізного газу в топковій камері в режимі повільного горіння (тління) палива при температурі 400-450 °С

спалювання газу в камері згорання при температурі 1100-1200 °С і примусовій подачі кисню через форсунки, які встановлені в камері згорання

Горюча частина газу містить водень (до 20%), оксид вуглецю (до 20%), метан (до 6%). Потрапляючи з топкової в камеру згорання через спеціальну форсунку, суміш газу з гарячим повітрям згоряє з великою тепловіддачею. Активна фаза роботи передбачає примусову подачу повітря через форсунки, які розташовані перед камерою допалення піролізних газів і наявність факела в камері згорання. При цьому всі важкі фракції і сажа вигорають повністю, а решта димових газів не містять домішок. Полум'я при згоранні має білий колір – ознака глибокого вигорання палива при надлишку подаваного кисню. В димовій трубі при цьому майже не утворюються сажа і дьоготь, вони повністю вигорають в камері згорання.

3. Встановлення печі

3.1 Вентиляція приміщення

- При організації опалення приміщення, слід також подбати про його вентиляцію. Традиційна вентиляція на основі природної циркуляції повітря досягається шляхом подачі свіжого повітря в районі підлоги біля печі і його видалення якомога далі від печі і як можна ближче до стелі.

- при використанні механічної вентиляції можна подавати повітря на рівні 500 мм над пічкою, для змішування його з повітрям, що піднімається з неї. Механічно повітря видаляється з приміщення в районі підлоги.

3.2 Безпечні відстані до горючих речовин

- Піч варто розміщувати таким чином, щоб дотримувалися безпечні відстані до горючих матеріалів, а також залишався простір, достатній для експлуатації. Як правило людині, яка топить піч, потрібно приблизно 1 x 1 метр вільного простору перед нею.

- печі треба встановлювати на бетонну підлогу, або бетонну плиту, товщиною не менше 6 см.

- відстань від верхньої точки печі до стелі не повинна бути менше 1,2 м (Мал. 2)

- при встановленні печі поблизу бетонних стін мінімальна відстань до її стінки повинна бути не менше 5 см для забезпечення належної циркуляції повітря.

- безпечна відстань до дерев'яних стін від бічних стінок, задньої стінки і перед пічкою – 50 см.

- якщо неможливо витримати зазначену відстань до горючих речовин, слід застосовувати захисні покриття стін приміщення в місці установа печі. В якості захисного покриття використовується мінеральний утеплювач, армована цементна плита, яка закривається негорючим облицювальним матеріалом. У такому разі безпечні відстані від стінок печі до захищеної стінки скорочуються до – 20 см.

4. Встановлення димоходу

- Димохід печі повинен відповідати вимогам ДБН В. 2.5-20-2001.3 і СНіП 2.04.05.

- Діаметр димоходу повинен відповідати діаметру димохідного патрубку пічки. Не допускається звуження діаметру димаря, так як це може призвести до зменшення тяги, необхідної для нормальної роботи печі.

- При підключенні печі до існуючого цегельного димоходу його слід загілізувати металевими трубами для поліпшення прогріву димоходу, зменшення скупчень сажі і, отже, поліпшення тяги в димоході.

- для очищення димоходу від сажі повинно бути передбачено ревізійний отвір, а також лійка для відведення конденсату.

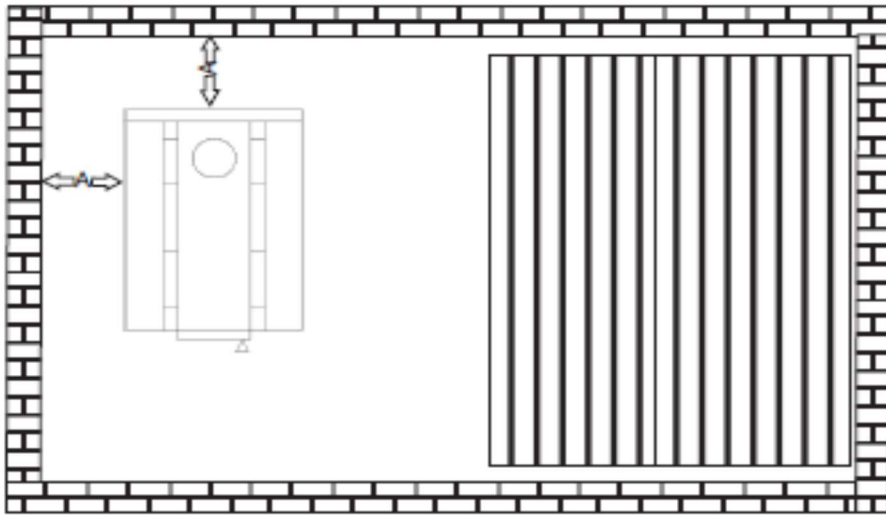


Рис. 1

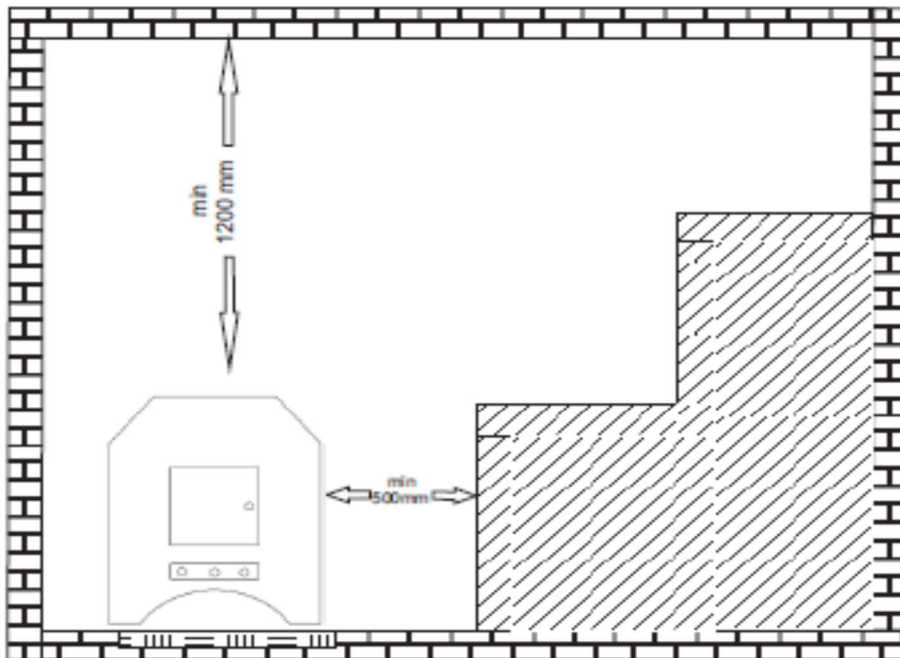


Рис. 2

Стандартная комплектация

1. піч с дверцами – 1 шт.
2. зольний ящик – 1 шт. (вложен внутрь пічі)
3. шибер поворотний -1шт.
4. вентилятор у корпусі -1 шт.
5. паспорт – 1 шт.

ГАРАНТІЙНИЙ ЛИСТ

1. Виробник гарантує відповідність печей вимогам цих ДСТУ 3075-95, за дотримання умов транспортування, зберігання, налагоджування та експлуатування.

2. Гарантійний термін експлуатації встановлюється 12 місяців з дня продажу.

3. Протягом гарантійного терміну всі виявлені споживачем невідповідності усуваються безкоштовно.

4. Не є невідповідностями: злущення фарби або зміна кольору печі, набуті в процесі експлуатації. Не підлягають гарантійному усуненню пошкодження, набуті при транспортуванні та в процесі експлуатації.

5. Виробник знімає з себе гарантійні зобов'язання при недотриманні вказівок з експлуатації, або використанні печі в комерційних цілях (тобто в цілодобовому режимі)

Найменування виробу _____

Дата виготовлення _____

Дата продажу _____

Серійний номер _____

Найменування та адреса торгівельної організації _____

Продавець _____

(П.І.Б. підпис, печатка)

Покупець _____

(П.І.Б. підпис)

Виробник:

м.Харків, вул. Велика Панвсівська,183 УКРАЇНА

www.protech.kh.ua

Технічна підтримка

E-mail: servis@protech.kh.ua,

E-mail: sales@protech.kh.ua,

61017