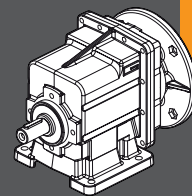


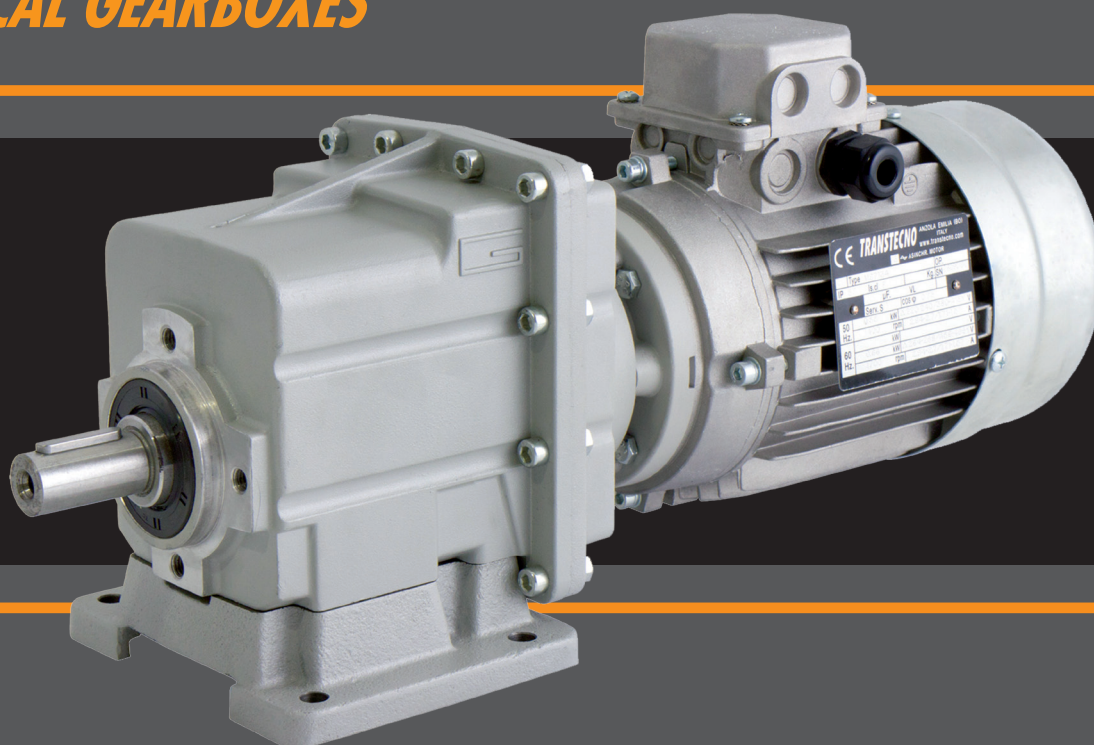
TRANSTECNO[®]
THE MODULAR GEARMOTOR

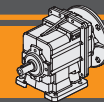
CMG

CMG



ЦИЛИНДРИЧЕСКИЕ РЕДУКТОРЫ
HELICAL GEARBOXES

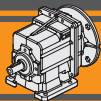




Содержание	Index	Стр. Page
Технические характеристики	<i>Technical features</i>	B2
Маркировка	<i>Classification</i>	B2
Направление вращения	<i>Direction of rotation</i>	B3
Обозначения	<i>Symbols</i>	B3
Смазка	<i>Lubrication</i>	B4
Радиальные нагрузки	<i>Radial loads</i>	B5
Таблицы выбора	<i>Technical data</i>	B6
Соединительные адаптеры для моторов IEC	<i>IEC Motor adapters</i>	B16
Габаритные размеры	<i>Dimensions</i>	B18
Нотатки	<i>Notes</i>	B26

Этот раздел заменяет все предыдущие версии и обновления. Если Вы получили каталог не через наших дистрибьюторов - не гарантируется, что этот каталог самой последней версии. Самая свежая версия всегда доступна на нашем сайте www.transtecno.com

This section replaces any previous edition and revision. If you obtained this catalogue other than through controlled distribution channels, the most up to date content is not guaranteed. In this case the latest version is available on our web site www.transtecno.com



Технические характеристики

Высокая степень модульности редукторов серии CMG дает возможность выбора необходимых присоединительных фланцев и лап.

Основные характеристики:

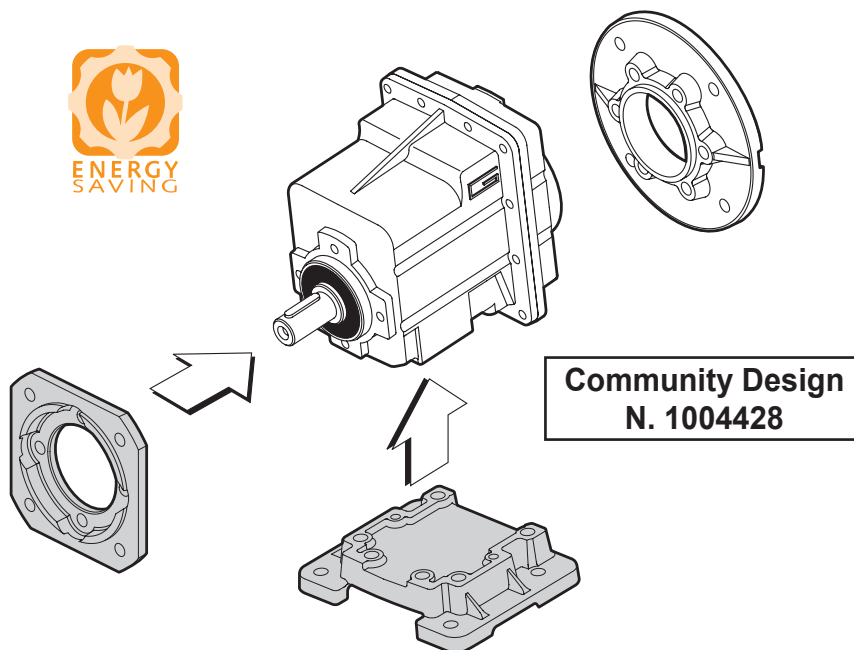
- Литой алюминиевый корпус со входными фланцами для габаритов 00, 01, 02, 03 и 04 и чугунный - для 05.
- Чугунные лапы и выходные фланцы.
- Шлифованные закаленные цилиндрические шестерни.
- Синтетическая долговечная смазка.

Technical features

The high degree of modularity is a design feature of CMG helical gearboxes range. It is possible to set up the version required using flanges or feet.

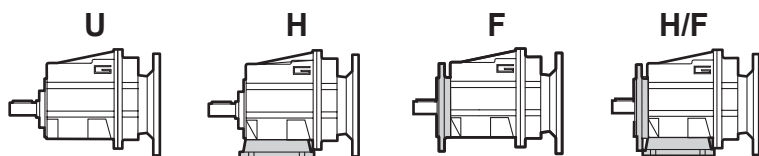
The main features of CMG range are:

- Die-cast aluminum housings and input flanges for sizes 00, 01, 02, 03 and 04. Cast iron housing on size 05;
- Cast iron feet and output flanges;
- Ground-hardened helical gears;
- Permanent synthetic oil long-life lubrication.



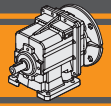
Маркировка

Classification



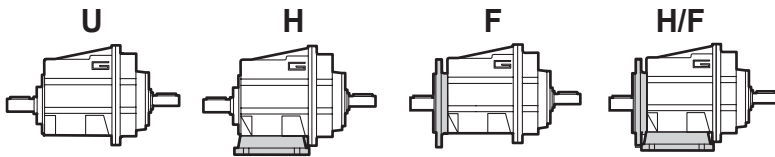
РЕДУКТОР/GEARBOX

CMG	01	2	H65	9.81	D20	71	B14	B3
Тип Type	Габарит Size	Количество ступеней Stages	Версия Version	Передаточное число Ratio	Выходной вал Output shaft	IEC 	Тип фланца Version	Монтажная позиция Mounting position
CMG	00 01 02 03 04 05	2 3	U... H... F... H.../F...	См. таблицы see tables	См. таблицы see tables	56.. — 112..	B5 B14	B3-B5 B8 B6 B7 V5-V1 V6-V3



Маркировка

Classification



РЕДУКТОР / GEARBOX

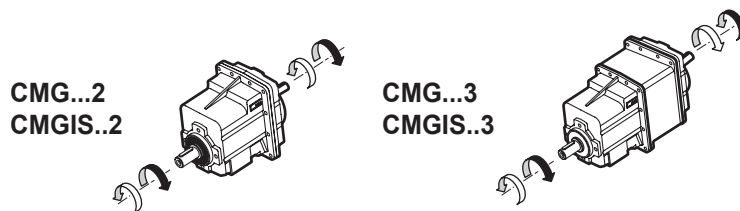
CMGIS	01	2	U	9.81	D20	B3
Тип Type	Габарит Size	Количество ступеней Stages	Версия Version	Передаточное число Ratio	Albero uscita Output shaft	Монтажная позиция Mounting position
CMGIS	01 02 03 04 05	2 3	U... H... F... H.../F...	см. таблицы see tables	см. таблицы see tables	B3-B5 B8 B6 B7 V5-V1 V6-V3

МОТОР / MOTOR

0.75kW	4p	3ph	50Hz	T1
Мощность Power	Кол-во полюсов Poles	Кол-во фаз Phases	Частота Frequency	Позиция клеммной коробки Terminal box pos.
vedi tabelle see tables	2p 4p 6p 8p	1ph 3ph	50Hz 60Hz	T1 (Std) T4 T2 T3

Направление вращения

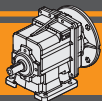
Direction of rotation



Обозначения

Symbols

n_1	[min^{-1}]	Скорость на входе / Input speed
n_2	[min^{-1}]	Скорость на выходе / Output speed
i		Передаточное отношение / Ratio
P_1	[kW]	Входная мощность / Input power
M_2	[Nm]	Номинальный вых. момент при мощности P_1 / Output torque referred to P_1
Pn_1	[kW]	Номинальная входная мощность / Nominal input power
Mn_2	[Nm]	Номинальный вых. момент при мощности Pn_1 / Nominal output torque referred to Pn_1
sf		Сервис фактор / Service factor
R_2	[N]	Радиальная нагрузка / Permitted output radial load
A_2	[N]	Осевая нагрузка / Permitted output axial load



Смазка

Lubrication

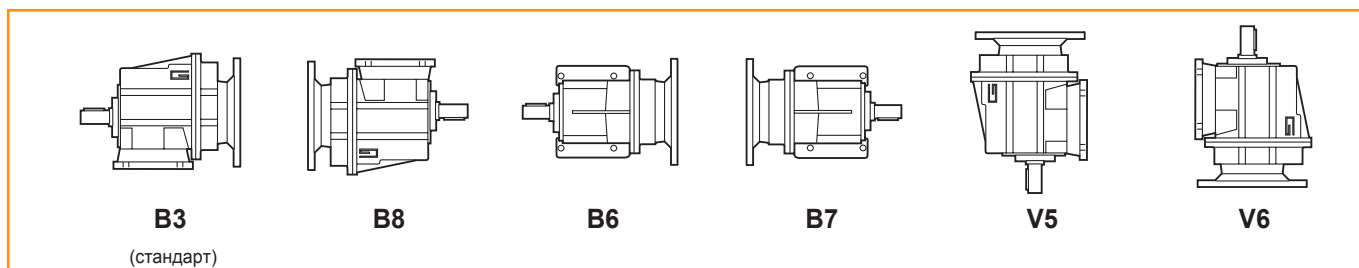
Долговечная синтетическая смазка (коэффициент вязкости 320) дает возможность применять габариты 00, 01, 02, 03 и 04 во всех монтажных позициях и исключает необходимость обслуживания редукторов. Для 05 габарита кол-во смазки зависит от монтажной позиции.

Permanent synthetic oil long-life lubrication (viscosity grade 320) makes it possible to use sizes 00, 01, 02, 03 and 04 in all mounting positions; for this reason they can be installed in any assembly position and do not require maintenance. For size 05 lubrication depends on assembly position.

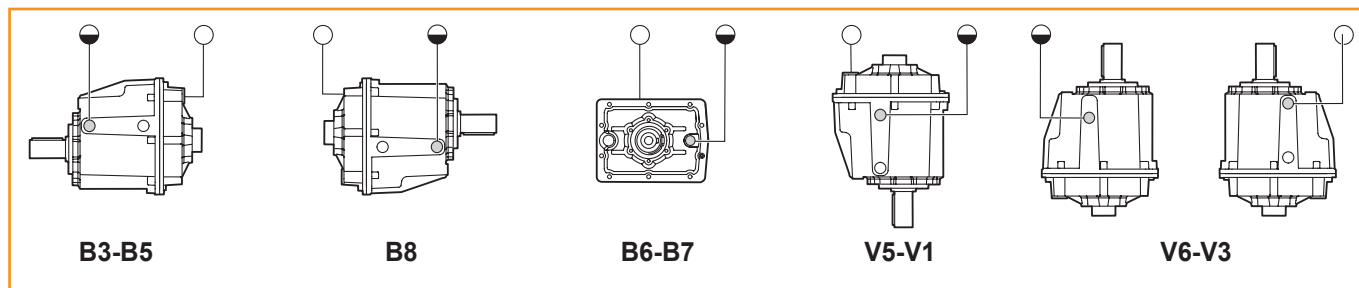
CMG CMGIS	Количество смазки (литры) / Oil quantity (litres)						На весь срок эксплуатации Life lubrication
	B3	B8	B6	B7	V5	V6	
002							На весь срок эксплуатации Life lubrication
012							
013							
022							
023							
032							
033							
042							
043							
052	2.6	2	2.3	2.3	2.6	3.3	
053	3.2	2.6	2.9	2.9	4.9	4.7	

Монтажная позиция / Mounting positions

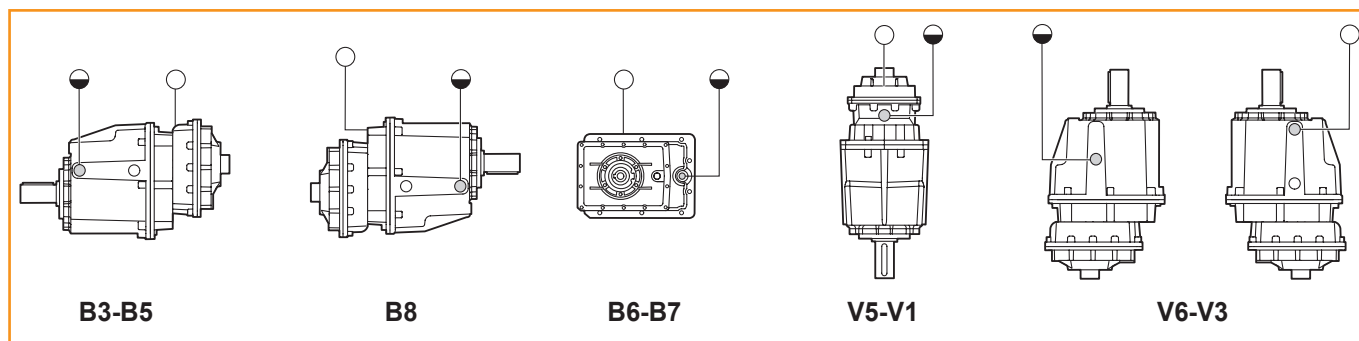
CMG 002-012-013-022-023-032-033-042-043



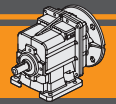
CMG 052



CMG 053

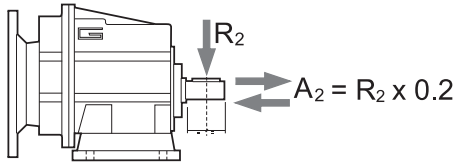


○ Сапун и заливное отверстие / Breather and filling plug
● Контроль уровня масла / Oil level plug



Радиальные нагрузки

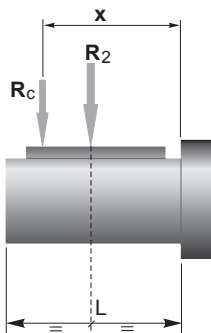
Radial loads



n ₂ [об/мин]	R ₂ [N]					
	CMG 00	CMG 01	CMG 02	CMG 03	CMG 04	CMG 05
700	416	764	1529	1987	2379	3556
600	437	805	1609	2092	2504	3744
500	465	855	1710	2223	2661	3979
400	501	921	1842	2395	2866	4286
250	586	1077	2154	2801	3353	5013
180	653	1323	2554	3321	3897	5853
150	748	1406	2714	3529	4244	6392
120	806	1631	3467	3801	4572	7388
100	958	1842	3684	4507	5234	7851
80	1032	1984	3969	5042	5991	8963
60	1136	2184	4368	5549	6594	10483
40	1300	2500	5000	6500	8000	12000
10	1300	2500	5000	6500	8000	12000

Если суммарная радиальная нагрузка не приходится на центр выходного вала, необходимо рассчитать её по формуле:

When the resulting radial load is not applied on the centre line of the shaft it is necessary to calculate the effective load with the following formula:

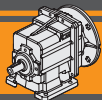


	CMG 00	CMG 01	CMG 02	CMG 03	CMG 04	CMG 05
a	73	104	117	132	150	180
b	53	84	92	102	115	140
R _{2MAX}	1300	2500	5000	6500	8000	12000

$$R_c = \frac{R_2 \cdot a}{(b + x)} \leq R_{2MAX}$$

$$R \leq R_c$$

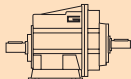
a, b = значения из таблицы
a, b = values given in the table

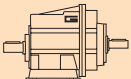
**CMG****ЦИЛИНДРИЧЕСКИЕ РЕДУКТОРЫ
HELICAL GEARBOXES**

Таблицы выбора

n₁ 1400 об/мин

Technical data

	n ₂ [об/мин]	Mn ₂ [Нм]	Pn ₁ [кВт]	i
---	----------------------------	-------------------------	--------------------------	---

	n ₂ [об/мин]	Mn ₂ [Нм]	Pn ₁ [кВт]	i
---	----------------------------	-------------------------	--------------------------	---

CMGIS 002

279	40	1.2	5.03
230	40	1.0	6.10
187	40	0.82	7.49
156	50	0.85	8.99
138	50	0.75	10.16
116	50	0.63	12.07
105	70	0.80	13.40
92.5	70	0.71	15.14
77.1	70	0.59	18.17
64.9	70	0.50	21.58
59.6	70	0.45	23.51
55.8	70	0.43	25.10
51.7	70	0.39	27.08
43.1	70	0.33	32.49
33.3	70	0.25	42.04
31.2	70	0.24	44.89
28.7	70	0.22	48.86

CMGIS 022

383	100	4.2	3.66
316	100	3.4	4.43
257	100	2.8	5.45
190	120	2.5	7.39
159	120	2.1	8.78
141	120	1.8	9.93
127	200	2.8	11.01
116	200	2.5	12.05
106	200	2.3	13.21
94.6	200	2.1	14.81
81.9	160	1.4	17.10
76.7	160	1.3	18.26
69.7	200	1.5	20.08
58.7	200	1.3	23.85
46.8	200	1.0	29.93
39.0	200	0.9	35.91
30.1	200	0.7	46.46
28.2	200	0.6	49.61
25.9	200	0.6	54.00

CMGIS 012

367	60	2.4	3.82
302	60	2.0	4.63
246	60	1.6	5.69
181	80	1.6	7.72
153	80	1.3	9.17
143	80	1.2	9.81
122	100	1.3	11.50
118	100	1.3	11.90
101	120	1.3	13.80
95.7	120	1.3	14.62
78.4	120	1.0	17.86
73.4	120	1.0	19.07
70.6	120	0.9	19.83
59.4	120	0.8	23.56
47.4	120	0.6	29.56
39.5	120	0.5	35.47
30.5	120	0.4	45.89
28.6	120	0.4	49.00
26.3	120	0.3	53.33

CMGIS 023

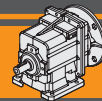
21.9	200	0.49	64.01
18.4	200	0.41	76.02
15.5	200	0.35	90.29
12.2	200	0.27	114.46
10.3	200	0.23	135.95
8.0	200	0.18	175.89
6.8	200	0.15	204.69
5.3	200	0.12	264.84
4.5	200	0.10	307.80
3.5	200	0.08	398.25

CMGIS 032

374	150	6.1	3.74
311	150	5.1	4.50
255	150	4.2	5.48
222	180	4.4	6.31
177	180	3.5	7.93
154	180	3.0	9.08
128	180	2.5	10.93
111	250	3.0	12.60
105	250	2.9	13.30
91.5	280	2.8	15.30
76.9	280	2.3	18.21
72.8	280	2.2	19.24
66.2	280	2.0	21.15
56.0	300	1.8	24.99
45.8	300	1.5	30.57
40.9	300	1.3	34.20
36.2	300	1.2	38.63
31.7	300	1.0	44.18
27.3	300	0.9	51.30
23.0	300	0.8	60.80

CMGIS 013

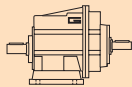
22.1	120	0.30	63.22
18.6	120	0.25	75.08
15.7	120	0.21	89.17
12.4	120	0.17	113.05
10.4	120	0.14	134.27
8.1	120	0.11	173.72
6.9	120	0.09	202.16
5.4	120	0.07	261.57
4.6	120	0.06	304.00
3.6	120	0.05	393.33



Таблицы выбора

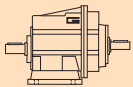
n_1 1400 об/мин

Technical data

	n_2 [об/мин]	Mn_2 []	Pn_1 []	i
CMGIS 033				
	19.2	300	0.64	72.83
	14.4	300	0.48	97.45
	12.1	300	0.40	115.74
	9.9	300	0.33	140.81
	8.0	300	0.27	174.26
	6.2	300	0.21	225.47
	5.3	300	0.18	262.05
	4.3	300	0.14	325.79
	3.7	300	0.12	378.64

CMGIS 042				
	374	230	9.4	3.74
	311	230	7.8	4.50
	255	230	6.4	5.48
	222	260	6.3	6.31
	177	260	5.0	7.93
	154	280	4.7	9.08
	128	280	3.9	10.93
	111	350	4.2	12.60
	105	350	4.0	13.30
	91.5	420	4.2	15.30
	76.9	420	3.5	18.21
	72.8	420	3.3	19.24
	56.0	500	3.1	24.99
	45.8	500	2.5	30.57
	40.9	500	2.2	34.20
	36.2	500	2.0	38.63
	31.7	500	1.7	44.18
	27.3	500	1.5	51.30
	23.0	480	1.2	60.80

CMGIS 043				
	19.2	500	1.1	72.83
	14.4	500	0.80	97.45
	12.1	500	0.67	115.74
	9.9	500	0.55	140.81
	8.0	500	0.45	174.26
	6.2	500	0.35	225.47
	5.3	500	0.30	262.05
	4.3	500	0.24	325.79
	3.7	500	0.21	378.64

	n_2 [об/мин]	Mn_2 []	Pn_1 []	i
CMGIS 052				
	371	410	16.6	3.78
	292	410	13.0	4.80
	241	410	10.8	5.82
	210	470	10.7	6.68
	167	470	8.6	8.37
	153	510	8.5	9.16
	141	510	7.9	9.90
	120	630	8.3	11.64
	106	630	7.3	13.25
	99.2	750	8.1	14.11
	86.4	750	7.1	16.20
	68.9	750	5.6	20.31
	58.3	900	5.7	24.02
	43.6	900	4.3	32.13
	30.2	900	3.0	46.31
	26.1	900	2.6	53.74

CMGIS 053				
	21.7	900	2.18	64.48
	18.7	900	1.87	74.96
	17.3	900	1.73	81.07
	16.2	900	1.63	86.24
	12.9	900	1.29	108.43
	10.9	900	1.09	128.84
	8.1	900	0.81	172.32
	7.5	900	0.75	186.17
	6.5	900	0.65	216.19
	5.6	900	0.56	248.99
	4.8	900	0.49	289.15

CMG

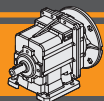
Примечание:

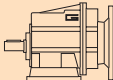

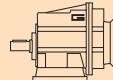

Pn_1 - входная механическая мощность, которую необходимо понизить для предотвращения возникновения перегрева. Для получения более детальной информации свяжитесь, пожалуйста, с техническим отделом.

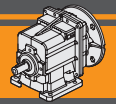
Note:

Pn_1 is an input mechanical power which must be reduced by the heating factor in order to get the relevant one. For more details please contact our Technical Service.



**CMG****ЦИЛИНДРИЧЕСКИЕ РЕДУКТОРЫ**
HELICAL GEARBOXES**Таблицы выбора****Technical data**

P_1 [кВт]	n_2 [об/мин]	M_2 [Нм]	sf	i			P_1 [кВт]	n_2 [об/мин]	M_2 [Нм]	sf	i						
0.06							0.12										
56A4 (1400 об/мин)	279	2	20.3	5.03	CMG002	B5/B14	63A4 (1400 об/мин)	22.1	49	2.5	63.22	CMG013	B5				
	230	2	16.7	6.10			B5/B14		18.6	58	2.1			75.08	B5		
	187	3	13.6	7.49			B5/B14		15.7	69	1.7			89.17	B5		
	156	4	14.2	8.99			B5/B14		12.4	87	1.4			113.05	B5		
	138	4	12.5	10.16			B5/B14		10.4	103	1.2			134.27	B5		
	116	5	10.5	12.07			B5/B14		8.1	134	0.9			173.72	B5		
	105	5	13.3	13.40			B5/B14		6.9	156	0.8			202.16	B5		
	92.5	6	11.8	15.14			B5/B14		5.4	201	0.6			261.57	B5		
	77.1	7	9.8	18.17			B5/B14		4.6	234	0.5			304.00	B5		
	64.9	8	8.3	21.58			B5/B14		3.6	303	0.4			393.33	B5		
	59.6	9	7.6	23.51			B5/B14										
	55.8	10	7.1	25.10			B5/B14		21.9	49	4.1			64.01	CMG023	B5	
	51.7	11	6.6	27.08			B5/B14		18.4	58	3.4			76.02			B5
	43.1	13	5.5	32.49			B5/B14		15.5	69	2.9			90.29			B5
	33.3	17	4.2	42.04			B5/B14		12.2	88	2.3			114.46			B5
	31.2	18	4.0	44.89			B5/B14		10.3	105	1.9			135.95			B5
	28.7	19	3.6	48.86			B5/B14		8.0	135	1.5			175.89			B5
									6.8	157	1.3			204.69	B5		
									5.3	204	1.0			264.84	B5		
							4.5	237	0.8	307.80	B5						
							3.5	306	0.7	398.25	B5						
0.09							0.12										
56B4 (1400 об/мин)	279	3	13.5	5.03	CMG002	B5/B14	63A4 (1400 об/мин)	19.2	56	5.4	72.83	CMG033	B5				
	230	4	11.1	6.10			B5/B14		14.4	75	4.0			97.45	B5		
	187	4	9.1	7.49			B5/B14		12.1	89	3.4			115.74	B5		
	156	5	9.4	8.99			B5/B14		9.9	108	2.8			140.81	B5		
	138	6	8.3	10.16			B5/B14		8.0	134	2.2			174.26	B5		
	116	7	7.0	12.07			B5/B14		6.2	173	1.7			225.47	B5		
	105	8	8.9	13.40			B5/B14		5.3	202	1.5			262.05	B5		
	92.5	9	7.8	15.14			B5/B14		4.3	251	1.2			325.79	B5		
	77.1	11	6.5	18.17			B5/B14		3.7	291	1.0			378.64	B5		
	64.9	13	5.5	21.58			B5/B14										
	59.6	14	5.1	23.51			B5/B14		19.2	56	8.9			72.83	CMG043	B5	
	55.8	15	4.7	25.10			B5/B14		14.4	75	6.7			97.45			B5
	51.7	16	4.4	27.08			B5/B14		12.1	89	5.6			115.74			B5
	43.1	19	3.7	32.49			B5/B14		9.9	108	4.6			140.81			B5
	33.3	25	2.8	42.04			B5/B14		8.0	134	3.7			174.26			B5
	31.2	26	2.6	44.89			B5/B14		6.2	173	2.9			225.47			B5
	28.7	29	2.4	48.86			B5/B14		5.3	202	2.5			262.05	B5		
									4.3	251	2.0			325.79	B5		
									3.7	291	1.7			378.64	B5		
0.12							0.18										
63A4 (1400 об/мин)	279	4	10.1	5.03	CMG002	B5/B14	63B4 (1400 об/мин)	279	6	6.8	5.03	CMG002	B5/B14				
	230	5	8.3	6.10			B5/B14		230	7	5.6			6.10	B5/B14		
	187	6	6.8	7.49			B5/B14		187	9	4.5			7.49	B5/B14		
	156	7	7.1	8.99			B5/B14		156	11	4.7			8.99	B5/B14		
	138	8	6.3	10.16			B5/B14		138	12	4.2			10.16	B5/B14		
	116	9	5.3	12.07			B5/B14		116	14	3.5			12.07	B5/B14		
	105	11	6.7	13.40			B5/B14		105	16	4.4			13.40	B5/B14		
	92.5	12	5.9	15.14			B5/B14		92.5	18	3.9			15.14	B5/B14		
	77.1	14	4.9	18.17			B5/B14		77.1	21	3.3			18.17	B5/B14		
	64.9	17	4.1	21.58			B5/B14		64.9	25	2.8			21.58	B5/B14		
	59.6	18	3.8	23.51			B5/B14		59.6	28	2.5			23.51	B5/B14		
	55.8	20	3.5	25.10			B5/B14		55.8	30	2.4			25.10	B5/B14		
	51.7	21	3.3	27.08			B5/B14		51.7	32	2.2			27.08	B5/B14		
	43.1	26	2.7	32.49			B5/B14		43.1	38	1.8			32.49	B5/B14		
	33.3	33	2.1	42.04			B5/B14		33.3	50	1.4			42.04	B5/B14		
	31.2	35	2.0	44.89			B5/B14		31.2	53	1.3			44.89	B5/B14		
	28.7	38	1.8	48.86			B5/B14		28.7	58	1.2			48.86	B5/B14		
							CMG012	B5									
	59.4	19	6.5	23.56					B5								
	47.4	23	5.2	29.56	B5												
	39.5	28	4.3	35.47	B5												
	30.5	36	3.3	45.89	B5												
	28.6	39	3.1	49.00	B5												
	26.3	42	2.9	53.33	B5												

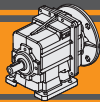


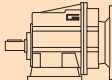

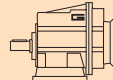

Таблицы выбора

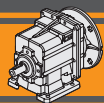
Technical data

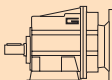

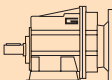

P ₁ [кВт]	n ₂ [об/мин]	M ₂ [Нм]	sf	i			P ₁ [кВт]	n ₂ [об/мин]	M ₂ [Нм]	sf	i			
0.18							0.25							
63B4 (1400 об/мин)	78.4	21	5.7	17.86	CMG012	B5	71A4 (1400 об/мин)	367	6	9.6	3.82	CMG012	B5/B14	
	73.4	22	5.3	19.07		B5		302	8	7.9	4.63		B5/B14	
	70.6	23	5.1	19.83		B5		246	9	6.4	5.69		B5/B14	
	59.4	28	4.3	23.56		B5		181	13	6.3	7.72		B5/B14	
	47.4	35	3.4	29.56		B5		153	15	5.3	9.17		B5/B14	
	39.5	42	2.9	35.47		B5		143	16	5.0	9.81		B5/B14	
	30.5	54	2.2	45.89	B5	122		19	5.3	11.50	B5/B14			
	28.6	58	2.1	49.00	B5	118		19	5.1	11.90	B5/B14			
	26.3	63	1.9	53.33	B5	101		23	5.3	13.80	B5/B14			
								95.7	24	5.0	14.62		B5/B14	
	22.1	73	1.6	63.22	CMG013	B5		78.4	29	4.1	17.86		B5/B14	
	18.6	87	1.4	75.08		B5		73.4	31	3.8	19.07		B5/B14	
	15.7	103	1.2	89.17		B5		70.6	32	3.7	19.83		B5/B14	
	12.4	130	0.9	113.05	B5	59.4		39	3.1	23.56	B5/B14			
								47.4	48	2.5	29.56		B5/B14	
	21.9	74	2.7	64.01	CMG023	B5		39.5	58	2.1	35.47		B5/B14	
	18.4	88	2.3	76.02		B5		30.5	75	1.6	45.89		B5/B14	
	15.5	104	1.9	90.29		B5		28.6	80	1.5	49.00		B5/B14	
	12.2	132	1.5	114.46		B5		26.3	87	1.4	53.33		B5/B14	
	10.3	157	1.3	135.95		B5								
	8.0	203	1.0	175.89	B5	22.1		101	1.2	63.22	CMG013		B5/B14	
	6.8	236	0.8	204.69	B5	18.6		120	1.0	75.08			B5/B14	
						15.7		143	0.8	89.17			B5/B14	
	19.2	84	3.6	72.83	CMG033	B5		383	6	16.7	3.66		CMG022	B5/B14
	14.4	112	2.7	97.45		B5		316	7	13.8	4.43			B5/B14
	12.1	134	2.2	115.74		B5		257	9	11.2	5.45			B5/B14
	9.9	163	1.8	140.81		B5		189	12	9.9	7.39			B5/B14
	8.0	201	1.5	174.26		B5		160	14	8.4	8.78			B5/B14
	6.2	260	1.2	225.47	B5	141		16	7.4	9.93	B5/B14			
	5.3	302	1.0	262.05	B5	127		18	11.1	11.01	B5/B14			
						116		20	10.1	12.05	B5/B14			
	19.2	84	5.9	72.83	CMG043	B5		106	22	9.2	13.21		B5/B14	
	14.4	112	4.4	97.45		B5		94.6	24	8.3	14.81		B5/B14	
	12.1	134	3.7	115.74		B5		81.9	28	5.7	17.10		B5/B14	
	9.9	163	3.1	140.81		B5		76.7	30	5.4	18.26		B5/B14	
	8.0	201	2.5	174.26		B5		69.7	33	6.1	20.08		B5/B14	
	6.2	260	1.9	225.47		B5		58.7	39	5.1	23.85		B5/B14	
	5.3	302	1.7	262.05		B5		46.8	49	4.1	29.93		B5/B14	
	4.3	376	1.3	325.79		B5		39.0	59	3.4	35.91		B5/B14	
	3.7	437	1.1	378.64		B5		30.1	76	2.6	46.46		B5/B14	
						28.2	81	2.5	49.61	B5/B14				
					25.9	88	2.3	54.00	B5/B14					
0.25														
71A4 (1400 об/мин)	279	8	4.9	5.03	CMG002	B5/B14	21.9	103	1.9	64.01	CMG023	B5/B14		
	230	10	4.0	6.10		B5/B14	18.4	122	1.6	76.02		B5/B14		
	187	12	3.3	7.49		B5/B14	15.5	145	1.4	90.29		B5/B14		
	156	15	3.4	8.99		B5/B14	12.2	183	1.1	114.46		B5/B14		
	138	17	3.0	10.16		B5/B14	10.3	218	0.9	135.95		B5/B14		
	116	20	2.5	12.07		B5/B14								
	92.5	25	2.8	15.14		B5/B14	31.7	72	4.1	44.18	CMG032	B5		
	77.1	30	2.4	18.17		B5/B14	27.3	84	3.6	51.30		B5		
	64.9	35	2.0	21.58		B5/B14								
	59.6	38	1.8	23.51		B5/B14	19.2	117	2.6	72.83	CMG033	B5/B14		
	55.8	41	1.7	25.10		B5/B14	14.4	156	1.9	97.45		B5/B14		
	51.7	44	1.6	27.08		B5/B14	12.1	186	1.6	115.74		B5/B14		
	43.1	53	1.3	32.49		B5/B14	9.9	226	1.3	140.81		B5/B14		
	33.3	69	1.0	42.04		B5/B14	8.0	279	1.1	174.26		B5/B14		
	31.2	73	1.0	44.89		B5/B14	6.2	361	0.8	225.47		B5/B14		
	28.7	80	0.9	48.86		B5/B14								

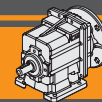
CMG

**Таблицы выбора****Technical data**

P_1 [кВт]	n_2 [об/мин]	M_2 [Нм]	sf	i			P_1 [кВт]	n_2 [об/мин]	M_2 [Нм]	sf	i								
0.25							0.37												
71A4 (1400 об/мин)	19.2	117	4.3	72.83	CMG043	B5/B14	71B4 (1400 об/мин)	383	9	11.3	3.66	CMG022	B5/B14						
	14.4	156	3.2	97.45						316	11			9.3	4.43		B5/B14		
	12.1	186	2.7	115.74						257	13			7.6	5.45		B5/B14		
	9.9	226	2.2	140.81						189	18			6.7	7.39		B5/B14		
	8.0	279	1.8	174.26						160	21			5.6	8.78		B5/B14		
	6.2	361	1.4	225.47						141	24			5.0	9.93		B5/B14		
	5.3	420	1.2	262.05						127	27			7.5	11.01		B5/B14		
	4.3	522	1.0	325.79						116	29			6.8	12.05		B5		
	3.7	607	0.8	378.64						106	32			6.2	13.21		B5		
	21.7	103	8.7	64.48			CMG053	B5		94.6	36			5.6	14.81		B5/B14		
	18.7	120	7.5	74.96										81.9	41	3.9	17.10		B5/B14
	17.3	130	6.9	81.07										76.7	44	3.6	18.26		B5/B14
	16.2	138	6.5	86.24										69.7	49	4.1	20.08		B5/B14
	12.9	174	5.2	108.43										58.7	58	3.5	23.85		B5/B14
	10.9	207	4.4	128.84						46.8	73	2.8	29.93		B5/B14				
	8.1	276	3.3	172.32						39.0	87	2.3	35.91		B5/B14				
	7.5	298	3.0	186.17						30.1	113	1.8	46.46		B5/B14				
	6.5	347	2.6	216.19						28.2	120	1.7	49.61		B5/B14				
	5.6	399	2.3	248.99						25.9	131	1.5	54.00		B5/B14				
	4.8	464	1.9	289.15						21.9	152	1.3	64.01	CMG023	B5/B14				
										18.4	180	1.1	76.02		B5/B14				
										15.5	214	0.9	90.29		B5/B14				
0.37									0.37										
71B4 (1400 об/мин)	279	12	3.3	5.03	CMG002	B5/B14		374	9	16.5	3.74	CMG032	B5						
	230	15	2.7	6.10						311	11			13.7	4.50		B5		
	187	18	2.2	7.49						255	13			11.3	5.48		B5		
	156	22	2.3	8.99						222	15			11.8	6.31		B5		
	138	25	2.0	10.16						177	19			9.4	7.93		B5		
	116	29	1.7	12.07						154	22			8.2	9.08		B5		
	105	32	2.2	13.40						128	26			6.8	10.93		B5		
	92.5	37	1.9	15.14						111	31			8.2	12.60		B5		
	77.1	44	1.6	18.17						105	32			7.8	13.30		B5		
	64.9	52	1.3	21.58						91.5	37			7.6	15.30		B5		
	59.6	57	1.2	23.51						76.9	44			6.3	18.21		B5		
	55.8	61	1.2	25.10						72.8	47			6.0	19.24		B5		
	51.7	66	1.1	27.08						66.2	51			5.5	21.15		B5		
	43.1	79	0.9	32.49						56.0	61			5.0	24.99		B5		
	367	9	6.5	3.82	CMG012	B5/B14		45.8	74	4.0	30.57		B5						
	302	11	5.3	4.63						40.9	83	3.6	34.20		B5				
	246	14	4.4	5.69						36.2	94	3.2	38.63		B5				
	181	19	4.3	7.72						31.7	107	2.8	44.18		B5				
	153	22	3.6	9.17						27.3	124	2.4	51.30		B5				
	143	24	3.4	9.81						23.0	147	2.0	60.80		B5				
	122	28	3.6	11.50						19.2	173	1.7	72.83	CMG033	B5/B14				
	118	29	3.5	11.90						14.4	231	1.3	97.45		B5/B14				
	101	33	3.6	13.80						12.1	275	1.1	115.74		B5/B14				
	95.7	35	3.4	14.62						9.9	334	0.9	140.81		B5/B14				
	78.4	43	2.8	17.86						19.2	173	2.9	72.83	CMG043	B5/B14				
	73.4	46	2.6	19.07						14.4	231	2.2	97.45		B5/B14				
	70.6	48	2.5	19.83						12.1	275	1.8	115.74		B5/B14				
	59.4	57	2.1	23.56						9.9	334	1.5	140.81		B5/B14				
	47.4	72	1.7	29.56				8.0	413	1.2	174.26	B5/B14							
	39.5	86	1.4	35.47				6.2	535	0.9	225.47	B5/B14							
	30.5	111	1.1	45.89															
	28.6	119	1.0	49.00															
	26.3	129	0.9	53.33															
	22.1	150	0.8	63.22	CMG013	B5/B14													

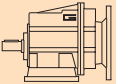

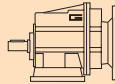

**CMG****ЦИЛИНДРИЧЕСКИЕ РЕДУКТОРЫ**
HELICAL GEARBOXES**Таблицы выбора****Technical data**

P_1 [кВт]	n_2 [об/мин]	M_2 [Нм]	sf	i			P_1 [кВт]	n_2 [об/мин]	M_2 [Нм]	sf	i							
0.75							0.75											
80B4 (1400 об/мин)	279	25	1.6	5.03	CMG002	B5/B14	80B4 (1400 об/мин)	374	18	12.5	3.74	CMG042	B5/B14					
	230	30	1.3	6.10					311	22	10.4			4.50				
	187	37	1.1	7.49					255	27	8.5			5.48				
	156	44	1.1	8.99					222	31	8.4			6.31				
	138	50	1.0	10.16					177	39	6.7			7.93				
	116	59	0.8	12.07					154	45	6.3			9.08				
	105	66	1.1	13.40					128	54	5.2			10.93				
	92.5	74	0.9	15.14					111	62	5.7			12.60				
	77.1	89	0.8	18.17					105	65	5.4			13.30				
							CMG012	B5/B14	91.5	75	5.6			15.30				
	367	19	3.2	3.82					76.9	89	4.7	18.21						
	302	23	2.6	4.63					72.8	94	4.4	19.24						
	246	28	2.1	5.69					56.0	123	4.1	24.99						
	181	38	2.1	7.72					45.8	150	3.3	30.57						
	153	45	1.8	9.17					40.9	168	3.0	34.20						
	143	48	1.7	9.81					36.2	190	2.6	38.63						
	122	56	1.8	11.50					31.7	217	2.3	44.18						
	118	58	1.7	11.90					27.3	252	2.0	51.30						
	101	68	1.8	13.80					23.0	299	1.6	60.80						
	95.7	72	1.7	14.62							CMG043	B5/B14						
	78.4	88	1.4	17.86			19.2	350	1.4	72.83								
	73.4	94	1.3	19.07			14.4	469	1.1	97.45								
	70.6	97	1.2	19.83			12.1	557	0.9	115.74								
	59.4	116	1.0	23.56														
	383	18	5.6	3.66	CMG022	B5/B14	68.9	100	7.5	20.31					CMG052	B5		
	316	22	4.6	4.43					58.3	118			7.6	24.02				
	257	27	3.7	5.45					43.6	158			5.7	32.13				
	189	36	3.3	7.39					30.2	227			4.0	46.31				
	160	43	2.8	8.78					26.1	264			3.4	57.34				
	141	49	2.5	9.93									CMG053	B5				
	127	54	3.7	11.01					21.7	310	2.9	64.48						
	116	59	3.4	12.05					18.7	361	2.5	74.96						
	106	65	3.1	13.21					17.3	390	2.3	81.07						
	94.6	73	2.8	14.81					16.2	415	2.2	86.24						
	81.9	84	1.9	17.10			12.9	521	1.7	108.43								
	76.7	90	1.8	18.26			10.9	620	1.5	128.84								
	69.7	99	2.0	20.08			8.1	829	1.1	172.32								
	58.7	117	1.7	23.85			7.5	895	1.0	186.17								
	46.8	147	1.4	29.93			6.5	1040	0.9	216.19								
	39.0	176	1.1	35.91														
	30.1	228	0.9	46.46														
	28.2	244	0.8	49.61														
	25.9	265	0.8	54.00														
	374	18	8.2	3.74	CMG032	B5/B14	1.1											
	311	22	6.8	4.50					90S4 (1400 об/мин)	367	28	2.2	3.82	CMG012	B5/B14			
	255	27	5.6	5.48						302	33	1.8	4.63					
	222	31	5.8	6.31						246	41	1.5	5.69					
	177	39	4.6	7.93						181	56	1.4	7.72					
	154	45	4.0	9.08						153	66	1.2	9.17					
	128	54	3.4	10.93						143	71	1.1	9.81					
	111	62	4.0	12.60						118	86	1.2	11.90					
	105	65	3.8	13.30						101	99	1.2	13.80					
	91.5	75	3.7	15.30						95.7	105	1.1	14.62					
	76.9	89	3.1	18.21				70.6	143	0.8	19.83							
	72.8	94	3.0	19.24								CMG022	B5/B14					
	66.2	104	2.7	21.15				383	26	3.8	3.66							
	56.0	123	2.4	24.99				316	32	3.1	4.43							
	45.8	150	2.0	30.57				257	39	2.5	5.45							
	40.9	168	1.8	34.20				189	53	2.3	7.39							
	36.2	190	1.6	38.63				160	63	1.9	8.78							
	31.7	217	1.4	44.18				141	72	1.7	9.93							
	27.3	252	1.2	51.30				116	87	2.3	12.05							
	23.0	299	1.0	60.80				106	95	2.1	13.21							
								94.6	107	1.9	14.81							
								69.7	145	1.4	20.08							
								58.7	172	1.2	23.85							
								39.0	259	0.8	35.91							

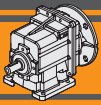


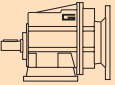

Таблицы выбора

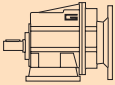

Technical data

P_1 [кВт]	n_2 [об/мин]	M_2 [Нм]	sf	i			P_1 [кВт]	n_2 [об/мин]	M_2 [Нм]	sf	i								
1.1							1.5												
90S4 (1400 об/мин)	374	27	5.6	3.74	CMG032	B5/B14	90L4 (1400 об/мин)	367	38	1.6	3.82	CMG012	B5/B14						
	311	32	4.6	4.50			B5/B14		302	45	1.3			4.63	B5/B14				
	255	39	3.8	5.48			B5/B14		246	56	1.1			5.69	B5/B14				
	222	45	4.0	6.31			B5/B14		181	76	1.1			7.72	B5/B14				
	177	57	3.2	7.93			B5/B14		153	90	0.9			9.17	B5/B14				
	154	65	2.8	9.08			B5/B14												
	128	79	2.3	10.93			B5/B14		383	36	2.8			3.66	CMG022	B5/B14			
	111	91	2.8	12.60			B5/B14		316	44	2.3			4.43		B5/B14			
	105	96	2.6	13.30			B5/B14		257	54	1.9			5.45		B5/B14			
	91.5	110	2.5	15.30			B5/B14		189	73	1.7			7.39		B5/B14			
	76.9	131	2.1	18.21			B5/B14		160	86	1.4			8.78		B5/B14			
	72.8	139	2.0	19.24			B5/B14		141	98	1.2			9.93		B5/B14			
	66.2	152	1.8	21.15			B5/B14		116	118	1.7			12.05		B5/B14			
	56.0	180	1.7	24.99			B5/B14		106	130	1.5			13.21		B5/B14			
	45.8	220	1.4	30.57			B5/B14		94.6	145	1.4			14.81		B5/B14			
	40.9	246	1.2	34.20			B5/B14		69.7	197	1.0			20.08		B5/B14			
	36.2	278	1.1	38.63			B5/B14		58.7	234	0.9			23.85	B5/B14				
	31.7	318	0.9	44.18			B5/B14												
	374	27	8.5	3.74			CMG042	B5/B14	374	37	4.1			3.74	CMG032	B5/B14			
	311	32	7.1	4.50					B5/B14		311			44			3.4	4.50	B5/B14
	255	39	5.8	5.48					B5/B14		255			54			2.8	5.48	B5/B14
	222	45	5.7	6.31					B5/B14		222			62			2.9	6.31	B5/B14
	177	57	4.6	7.93					B5/B14		177			78			2.3	7.93	B5/B14
	154	65	4.3	9.08					B5/B14		154			89			2.0	9.08	B5/B14
	128	79	3.6	10.93					B5/B14		128			107			1.7	10.93	B5/B14
	111	91	3.9	12.60					B5/B14		111			124			2.0	12.60	B5/B14
	105	96	3.7	13.30					B5/B14		105			131			1.9	13.30	B5/B14
	91.5	110	3.8	15.30					B5/B14		91.5			150			1.9	15.30	B5/B14
	76.9	131	3.2	18.21					B5/B14		76.9			179			1.6	18.21	B5/B14
	72.8	139	3.0	19.24					B5/B14		72.8			189			1.5	19.24	B5/B14
	66.2	152	2.8	21.15					B5/B14		66.2			208			1.3	21.15	B5/B14
	56.0	180	2.8	24.99					B5/B14		56.0			245			1.2	24.99	B5/B14
	45.8	220	2.3	30.57					B5/B14		45.8			300			1.0	30.57	B5/B14
	40.8	247	2.0	34.30					B5/B14		40.9			336			0.9	34.20	B5/B14
	36.2	278	1.8	38.63					B5/B14		36.2			379			0.8	38.63	B5/B14
	31.7	318	1.6	44.18			B5/B14												
	27.3	370	1.4	51.30			B5/B14		374	37	6.3			3.74	CMG042	B5/B14			
	23.0	438	1.1	60.80	B5/B14		311	44	5.2	4.50	B5/B14								
							255	54	4.3	5.48	B5/B14								
	19.2	514	1.0	72.83	CMG043	B5/B14	222	62	4.2	6.31	B5/B14								
							177	78	3.3	7.93	B5/B14								
	371	27	15.1	3.78	CMG052	B5/B14	154	89	3.1	9.08	B5/B14								
	292	35	11.9	4.80			B5/B14		128	107	2.6	10.93	B5/B14						
	241	42	9.8	5.82			B5/B14		111	124	2.8	12.60	B5/B14						
	210	48	9.8	6.68			B5/B14		105	131	2.7	13.30	B5/B14						
	167	60	7.8	8.37			B5/B14		91.5	150	2.8	15.30	B5/B14						
	153	66	7.7	9.16			B5/B14		76.9	179	2.3	18.21	B5/B14						
	141	71	7.1	9.90			B5/B14		72.8	189	2.2	19.24	B5/B14						
	120	84	7.5	11.64			B5/B14		56.0	245	2.0	24.99	B5/B14						
	106	95	6.6	13.25			B5/B14		45.8	300	1.7	30.57	B5/B14						
	99.2	102	7.4	14.11			B5/B14		40.9	336	1.5	34.20	B5/B14						
	86.4	117	6.4	16.20			B5/B14		36.2	379	1.3	38.63	B5/B14						
	68.9	146	5.1	20.31			B5/B14		31.7	434	1.2	44.18	B5/B14						
	58.3	173	5.2	24.02			B5/B14		27.3	504	1.0	51.30	B5/B14						
	43.6	231	3.9	32.13	B5/B14														
	30.2	334	2.7	46.31	B5/B14														
	26.1	387	2.3	53.74	B5/B14														
	21.7	455	2.0	64.48	CMG053	B5/B14													
	18.7	529	1.7	74.96			B5/B14												
	17.3	572	1.6	81.07			B5/B14												
	16.2	608	1.5	86.24			B5/B14												
	12.9	765	1.2	108.43			B5/B14												
	10.9	909	1.0	128.84	B5/B14														

CMG

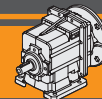
**CMG****ЦИЛИНДРИЧЕСКИЕ РЕДУКТОРЫ
HELICAL GEARBOXES****Таблицы выбора****Technical data**

P ₁ [кВт]	n ₂ [об/мин]	M ₂ [Нм]	sf	i		
1.5						
90L4 (1400 об/мин)	371	37	11.1	3.78	CMG052	B5/B14
	292	47	8.7	4.80		B5/B14
	241	57	7.2	5.82		B5/B14
	210	66	7.2	6.68		B5/B14
	167	82	5.7	8.37		B5/B14
	153	90	5.7	9.16		B5/B14
	141	97	5.2	9.90		B5/B14
	120	114	5.5	11.64		B5/B14
	106	130	4.8	13.25		B5/B14
	99.2	139	5.4	14.11		B5/B14
	86.4	159	4.7	16.20		B5/B14
	68.9	199	3.8	20.31		B5/B14
	58.3	236	3.8	24.02		B5/B14
	43.6	316	2.9	32.13		B5/B14
	30.2	455	2.0	46.31		B5/B14
	26.1	528	1.7	53.74		B5/B14
	21.7	620	1.5	64.48		CMG053
18.7	721	1.2	74.96	B5/B14		
17.3	780	1.2	81.07	B5/B14		
16.2	829	1.1	86.24	B5/B14		
12.9	1043	0.9	108.43	B5/B14		

P ₁ [кВт]	n ₂ [об/мин]	M ₂ [Нм]	sf	i			
1.85							
90LB4 (1400 об/мин)	56.0	303	1.7	24.99	CMG042	B5/B14	
	45.8	370	1.3	30.57		B5/B14	
	40.9	414	1.2	34.20		B5/B14	
	36.2	468	1.1	38.63		B5/B14	
	31.7	535	0.9	44.18		B5/B14	
	27.3	621	0.8	51.30		B5/B14	
	371	46	9.0	3.78		CMG052	B5/B14
	292	58	7.1	4.80			B5/B14
	241	70	5.8	5.82			B5/B14
	210	81	5.8	6.68			B5/B14
	167	101	4.6	8.37			B5/B14
	153	111	4.6	9.16			B5/B14
	141	120	4.3	9.90			B5/B14
	120	141	4.5	11.64			B5/B14
	106	160	3.9	13.25			B5/B14
	99.2	171	4.4	14.11			B5/B14
	86.4	196	3.8	16.20			B5/B14
68.9	246	3.0	20.31	B5/B14			
58.3	291	3.1	24.02	B5/B14			
43.6	389	2.3	32.13	B5/B14			
30.2	561	1.6	46.31	B5/B14			
26.1	651	1.4	53.74	B5/B14			
21.7	765	1.2	64.48	CMG053	B5/B14		
18.7	889	1.0	74.96		B5/B14		
17.3	962	0.9	81.07		B5/B14		
16.2	1023	0.9	86.24		B5/B14		

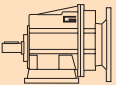

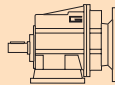

1.85								
90LB4 (1400 об/мин)	367	46	1.3	3.82	CMG012	B5/B14		
	302	56	1.1	4.63		B5/B14		
	383	44	2.3	3.66		CMG022	B5/B14	
	316	54	1.9	4.43			B5/B14	
	257	66	1.5	5.45			B5/B14	
	189	90	1.3	7.39			B5/B14	
	160	106	1.1	8.78			B5/B14	
	141	120	1.0	9.93			B5/B14	
	116	146	1.4	12.05			B5/B14	
	106	160	1.2	13.21			B5/B14	
	94.6	179	1.1	14.81			B5/B14	
	374	45	3.3	3.74			CMG032	B5/B14
	311	55	2.7	4.50				B5/B14
	255	66	2.3	5.48				B5/B14
	222	76	2.4	6.31				B5/B14
	177	96	1.9	7.93				B5/B14
	154	110	1.6	9.08				B5/B14
128	132	1.4	10.93	B5/B14				
111	153	1.6	12.60	B5/B14				
105	161	1.6	13.30	B5/B14				
91.5	185	1.5	15.30	B5/B14				
76.9	221	1.3	18.21	B5/B14				
72.8	233	1.2	19.24	B5/B14				
66.2	256	1.1	21.15	B5/B14				
56.0	303	1.0	24.99	B5/B14				
45.8	370	0.8	30.57	B5/B14				
374	45	5.1	3.74	CMG042	B5/B14			
311	55	4.2	4.50		B5/B14			
255	66	3.5	5.48		B5/B14			
222	76	3.4	6.31		B5/B14			
177	96	2.7	7.93		B5/B14			
154	110	2.5	9.08		B5/B14			
128	132	2.1	10.93		B5/B14			
111	153	2.3	12.60		B5/B14			
105	161	2.2	13.30		B5/B14			
91.5	185	2.3	15.30		B5/B14			
76.9	221	1.9	18.21		B5/B14			
72.8	233	1.8	19.24		B5/B14			

2.2							
100LA4 (1400 об/мин)	374	54	2.8	3.74	CMG032	B5/B14	
	311	65	2.3	4.50		B5/B14	
	255	79	1.9	5.48		B5/B14	
	222	91	2.0	6.31		B5/B14	
	177	114	1.6	7.93		B5/B14	
	154	131	1.4	9.08		B5/B14	
	128	157	1.1	10.93		B5/B14	
	111	182	1.4	12.60		B5/B14	
	105	192	1.3	13.30		B5/B14	
	91.5	220	1.3	15.30		B5/B14	
	76.9	262	1.1	18.21		B5/B14	
	72.8	277	1.0	19.24		B5/B14	
	66.2	305	0.9	21.15		B5/B14	
	56.0	360	0.8	24.99		B5/B14	
	374	54	4.3	3.74		CMG042	B5/B14
	311	65	3.5	4.50			B5/B14
	255	79	2.9	5.48			B5/B14
222	91	2.9	6.31	B5/B14			
177	114	2.3	7.93	B5/B14			
154	131	2.1	9.08	B5/B14			
128	157	1.8	10.93	B5/B14			
111	182	1.9	12.60	B5/B14			
105	192	1.8	13.30	B5/B14			
91.5	220	1.9	15.30	B5/B14			
76.9	262	1.6	18.21	B5/B14			
72.8	277	1.5	19.24	B5/B14			
56.0	360	1.4	24.99	B5/B14			
45.8	440	1.1	30.57	B5/B14			
40.8	494	1.0	34.30	B5/B14			
36.2	557	0.9	38.63	B5/B14			

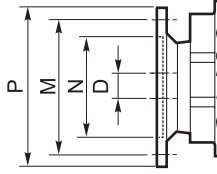
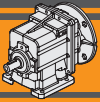


Таблицы выбора

Technical data

P ₁ [кВт]	n ₂ [об/мин]	M ₂ [Нм]	sf	i			P ₁ [кВт]	n ₂ [об/мин]	M ₂ [Нм]	sf	i					
2.2																
100LA4 (1400 об/мин)	371	54	7.5	3.78	CMG052	B5/B14	112M4 (1400 об/мин)	374	98	1.5	3.74	CMG032	B5/B14			
	292	69	5.9	4.80				311	118	1.3	4.50					
	241	84	4.9	5.82				B5/B14	255	144	1.0			5.48		
	210	96	4.9	6.68				B5/B14	222	165	1.1			6.31		
	167	121	3.9	8.37				B5/B14	177	208	0.9			7.93		
	153	132	3.9	9.16				B5/B14								
	141	143	3.6	9.90				B5/B14								
	120	168	3.8	11.64				B5/B14	374	98	2.3			3.74	CMG042	B5/B14
	106	191	3.3	13.25				B5/B14	311	118	1.9			4.50		
	99.2	203	3.7	14.11				B5/B14	255	144	1.6			5.48		
	86.4	233	3.2	16.20	B5/B14	222		165	1.6	6.31						
	68.9	293	2.6	20.31	B5/B14	177		208	1.3	7.93						
	58.3	346	2.6	24.02	B5/B14	154		238	1.2	9.08						
	43.6	463	1.9	32.13	B5/B14	128		286	1.0	10.93						
	30.2	667	1.3	46.31	B5/B14	111		330	1.1	12.60						
	26.1	774	1.2	53.74	B5/B14	105		348	1.0	13.30						
						91.5		401	1.0	15.30						
	21.7	910	1.0	64.48	CMG053	B5/B14		76.9	477	0.9	18.21					
	18.7	1057	0.9	74.96				72.8	504	0.8	19.24					
								56.0	655	0.8	24.99					
3																
100LB4 (1400 об/мин)	374	74	2.0	3.74	CMG032	B5/B14	371	99	4.1	3.78	CMG052	B5/B14				
	311	88	1.7	4.50			292	126	3.3	4.80						
	255	108	1.4	5.48			241	152	2.7	5.82						
	222	124	1.5	6.31			210	175	2.7	6.68						
	177	156	1.2	7.93			167	219	2.1	8.37						
	154	178	1.0	9.08			153	240	2.1	9.16						
	128	215	0.8	10.93			141	259	2.0	9.90						
	111	248	1.0	12.60			120	305	2.1	11.64						
	105	261	1.0	13.30			106	347	1.8	13.25						
	91.5	301	0.9	15.30			99.2	370	2.0	14.11						
					86.4	424	1.8	16.20								
	374	74	3.1	3.74	CMG042	B5/B14	68.9	532	1.4	20.31						
	311	88	2.6	4.50			58.3	629	1.4	24.02						
	255	108	2.1	5.48			43.6	842	1.1	32.13						
	222	124	2.1	6.31												
	177	156	1.7	7.93												
	154	178	1.6	9.08												
	128	215	1.3	10.93												
	111	248	1.4	12.60												
	105	261	1.3	13.30												
91.5	301	1.4	15.30													
76.9	358	1.2	18.21													
72.8	378	1.1	19.24													
56.0	491	1.0	24.99													
45.8	601	0.8	30.57													
371	74	5.5	3.78	CMG052	B5/B14											
292	94	4.3	4.80													
241	114	3.6	5.82													
210	131	3.6	6.68													
167	164	2.9	8.37													
153	180	2.8	9.16													
141	195	2.6	9.90													
120	229	2.8	11.64													
106	260	2.4	13.25													
99.2	277	2.7	14.11													
86.4	318	2.4	16.20													
68.9	399	1.9	20.31													
58.3	472	1.9	24.02													
43.6	631	1.4	32.13													
30.2	910	1.0	46.31													
26.1	1056	0.9	53.74													
5.5																
							132S4 (1400 об/мин)	371	136	3.0	3.78	CMG052	B5			
							292	173	2.4	4.80						
							241	210	2.0	5.82						
							210	241	2.0	6.68						
							167	302	1.6	8.37						
							153	330	1.5	9.16						
							141	357	1.4	9.90						
							120	419	1.5	11.64						
							106	477	1.3	13.25						
							99.2	508	1.5	14.11						
							86.4	583	1.3	16.20						
							68.9	731	1.0	20.31						
							58.3	865	1.0	24.02						
7.5																
							132MA4	371	185	2.2	3.78	CMG052	B5			
							292	236	1.7	4.80						
							241	286	1.4	5.82						
							210	328	1.4	6.68						
							167	411	1.1	8.37						
							153	450	1.1	9.16						
							141	486	1.0	9.90						
							120	572	1.1	11.64						
							106	651	1.0	13.25						
							99.2	693	1.1	14.11						
							86.4	796	0.9	16.20						

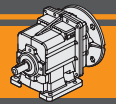
CMG



	IEC	N	M	P	D	i (передаточное число / ratio)																		
						5.03	6.1	7.49	8.99	10.16	12.07	13.4	15.14	18.17	21.58	23.51	25.1	27.08	32.49	42.04	44.89	48.86		
CMG002	80B5	130	165	200	19																			
	80B14	80	100	120																				
	71B5	110	130	160	14																			
	71B14	70	85	105																				
	63B5	95	115	140	11																			
	63B14	60	75	90																				
	56B5	80	100	120	9																			
	56B14	50	65	80																				
						3.82	4.63	5.69	7.72	9.17	9.81	11.50	11.90	13.80	14.62	17.86	19.07	19.83	23.56	29.56	35.47	45.89	49.00	53.33
CMG012	90 B5	130	165	200	24																			
	90 B14	95	115	140																				
	80 B5	130	165	200	19																			
	80 B14	80	100	120																				
	71 B5	110	130	160	14																			
	71 B14	70	85	105																				
	63 B5	95	115	140	11																			
																						63.22	75.08	89.17
CMG013	90 B5	130	165	200	24																			
	90 B14	95	115	140																				
	80 B5	130	165	200	19																			
	80 B14	80	100	120																				
	71 B5	110	130	160	14																			
	71 B14	70	85	105																				
	63 B5	95	115	140	11																			
																						3.66	4.43	5.45
CMG022	90 B5	130	165	200	24																			
	90 B14	95	115	140																				
	80 B5	130	165	200	19																			
	80 B14	80	100	120																				
	71 B5	110	130	160	14																			
	71 B14	70	85	105																				
	63 B5	95	115	140	11																			
																						64.01	76.02	90.29
CMG023	90 B5	130	165	200	24																			
	90 B14	95	115	140																				
	80 B5	130	165	200	19																			
	80 B14	80	100	120																				
	71 B5	110	130	160	14																			
	71 B14	70	85	105																				
	63 B5	95	115	140	11																			

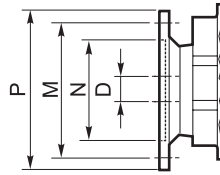
ВНИМАНИЕ
Цветом выделены возможные варианты соединений редукторов с моторами в зависимости от габарита редуктора и его передаточного числа.
B/BS = Необходимо применение переходной втулки.

N.B.
Highlighted areas indicate motor inputs available on each size of unit.
B/BS = Metal shaft sleeve.



Соединительные адаптеры для моторов IEC

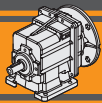
IEC Motor adapters



CMG

	IEC	N	M	P	D	i (передаточное число / ratio)															
						3.74	4.50	5.48	6.31	7.93	9.08	10.93	12.60	13.30	15.30	18.21	19.24	21.15	24.99	30.57	34.20
CMG032	100/112B5	180	215	250	28																
	100/112B14	110	130	160																	
	90 B5	130	165	200	24																
	90 B14	95	115	140																	
	80 B5	130	165	200	19																
	80 B14	80	100	120																	
71 B5	110	130	160	14	B																
CMG042	100/112B5	180	215	250	28																
	100/112B14	110	130	160																	
	90 B5	130	165	200	24																
	90 B14	95	115	140																	
	80 B5	130	165	200	19																
	80 B14	80	100	120																	
71 B5	110	130	160	14	B																
CMG033 CMG043	90 B5	130	165	200	24	72.83	97.45	115.74	140.81	174.26	225.47	262.05	325.79	378.64							
	90 B14	95	115	140																	
	80 B5	130	165	200	19																
	80 B14	80	100	120																	
	71 B5	110	130	160	14																
	71 B14	70	85	105																	
63 B5	95	115	140	11																	
CMG052	132 B5	230	265	300																	38
	100/112B5	180	215	250	28																
	100/112B14	110	130	160																	
	90 B5	130	165	200	24	B															
	90 B14	95	115	140																	
	80 B5	130	165	200	19	BS															
CMG053	100/112B5	180	215	250	28																
	100/112B14	110	130	160																	
	90 B5	130	165	200	24																
	90 B14	95	115	140																	
	80 B5	130	165	200	19																
	80 B14	80	100	120																	
71 B5	110	130	160	14	B																

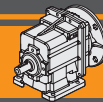



CMG
ЦИЛИНДРИЧЕСКИЕ РЕДУКТОРЫ
HELICAL GEARBOXES
Габаритные размеры
Dimensions

CMG CMGIS	A	B	I	j	LM	LR	Входной вал / Input shaft					Выходной вал / Output shaft					Вес / Weight [кг]	
							D ₁ h6	E ₁	F ₁	G ₁	T ₁	D ₂ h6	E ₂	F ₂	G ₂	T ₂	CMG	CMGIS
002	92	81.5	0	44	143 ¹⁾ 153 ²⁾	140	14	30	5	M6	16	16 20	40	5 6	M6	18 22.5	2.9 ¹⁾ 3.2 ²⁾	3.0
012	124	93	6.5	45	195	187	16	40	5	M6	18	20	40	6	M6	22.5	5.3	5.0
013		112	43		268	260											7.8	7.5
022	124	98	11.5	45	205	197	16	40	5	M6	18	25	50	8	M8	28	6.2	5.9
023		117	48		278	270											8.7	8.4
032	156	118	5	70	237	229.5	19	40	6	M6	21.5	30	60	8	M10	33	11.3	11.2
033			41.5		303	295			16		5						18	13.6
042	156	128	15	70	250	242.5	19	40	6	M6	21.5	35	70	10	M12	38	13.2	13.1
043			51.5		316	308			16		5						18	15.5
052	190	157	20	88	307.5	286.5	28	60	8	M10	31	40	80	12	M16	43	37.5	37.8
053			68		380	373											19	40

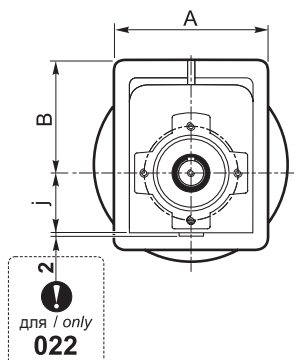
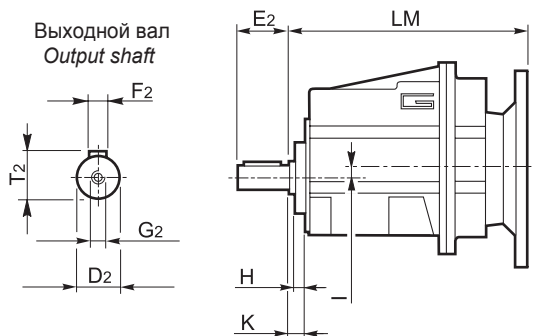
1) IEC 63/71, 2) IEC 80

Версия U / U Version						
CMG CMGIS	H	K	L	M	N f7	O
002	2.5	11	78	64	50	n°5 M6x14
012 013	8.5	13.5	95	76	60	n°4 M8x15
022 023	8.5	13.5	95	76	60	n°4 M8x15
032 033	9	15	127	110	90	n°6 M8x19
042 043	9	15	127	110	90	n°6 M8x19
052 053	10	16	160	135	110	n°6 M10x22

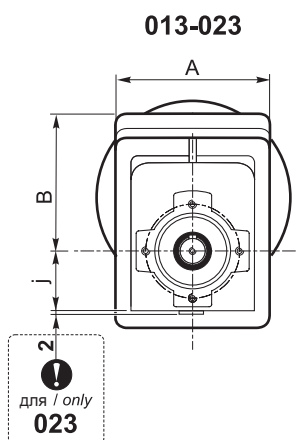
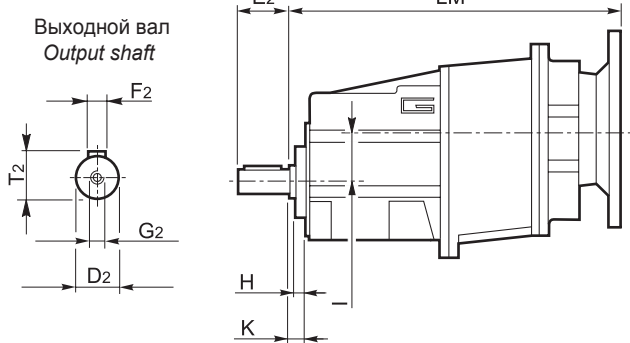


CMG..U

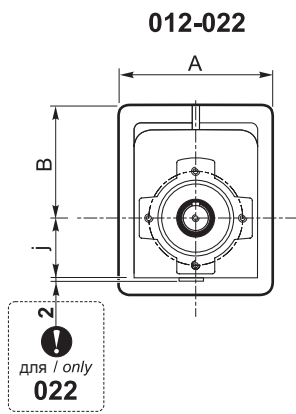
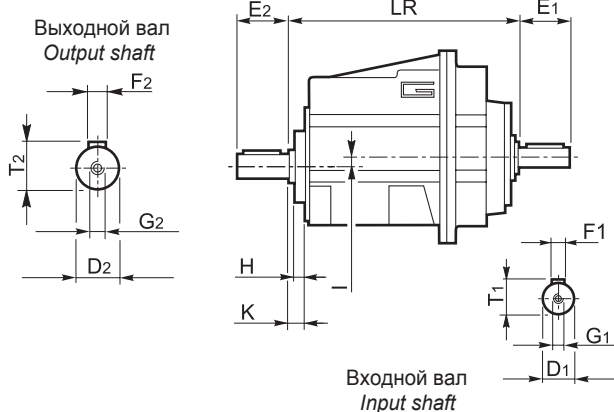
CMG..2 U



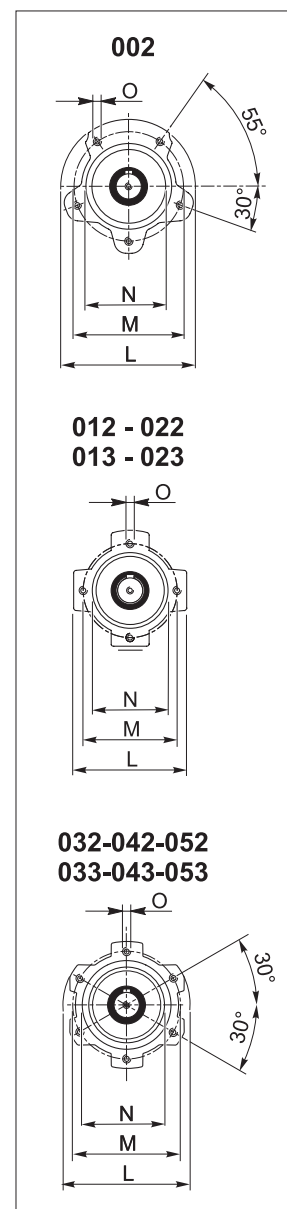
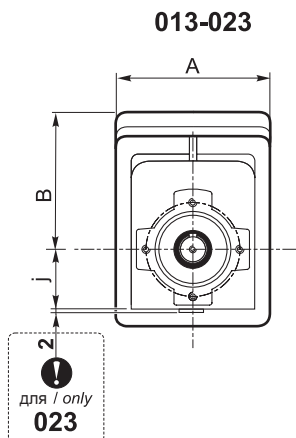
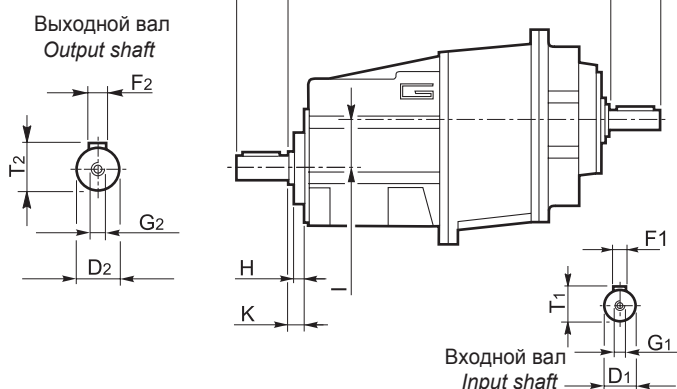
CMG..3 U



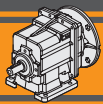
CMGIS..2 U



CMGIS..3 U



CMG



CMG

ЦИЛИНДРИЧЕСКИЕ РЕДУКТОРЫ
HELICAL GEARBOXES

Габаритные размеры

Dimensions

CMG CMGIS	A	B	I	LM	LR	Входной фланец / Input shaft					Выходной фланец / Output shaft					*Вес / Weight [кг]	
						D ₁ h6	E ₁	F ₁	G ₁	T ₁	D ₂ h6	E ₂	F ₂	G ₂	T ₂	CMG	CMGIS
002	92	81.5	0	143 ¹⁾ 153 ²⁾	140	14	30	5	M6	16	16 20	40	5 6	M6	18 22.5	2.9 ¹⁾ 3.2 ²⁾	3.0
012	124	93	6.5	195	187	16	40	5	M6	18	20	40	6	M6	22.5	5.3	5.0
013		112	43	268	260											7.8	7.5
022	124	98	11.5	205	197	16	40	5	M6	18	25	50	8	M8	28	6.2	5.9
023		117	48	278	270											8.7	8.4
032	156	118	5	237	229.5	19	40	6	M6	21.5	30	60	8	M10	33	11.3	11.2
033			41.5	303	295	16		5		18						13.6	13.3
042	156	128	15	250	242.5	19	40	6	M6	21.5	35	70	10	M12	38	13.2	13.1
043			51.5	316	308	16		5		18						15.5	15.2
052	190	157	20	307.5	286.5	28	60	8	M10	31	40	80	12	M16	43	37.5	37.8
053			68	380	373	19	40	6	M6	21.5						42.0	42.3

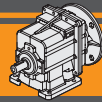
¹⁾ IEC 63/71, ²⁾ IEC 80

* Версия U / U Version

Версия H / H Version

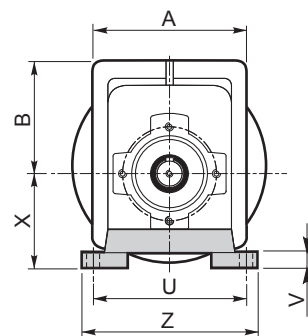
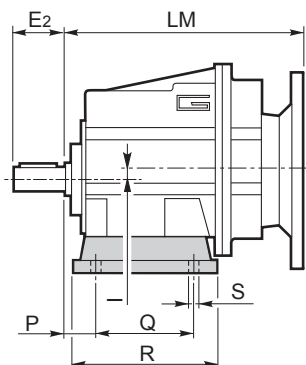
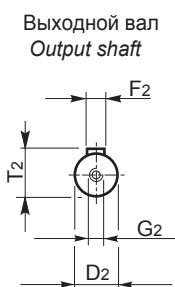
CMG CMGIS	P	Q	R	S	U	V	X	Z	Лапы / Foot	
									Тип / Type	Вес / Weight [кг]
002	18	60	80	9	100	10	60	120	H60	0.2
	18	80	104	9	110 - 120	10	75	145	H75	0.3
	18	50 - 87	110	9	110	10	85	135	H85	0.4
012 013	20	85	108	9	115	12	65	139	H65	0.7
	18	80	118	9	110	12	75	140	H75	1.0
	25	85	120	9	120	12	80	140	H80	1.1
	18	50 - 87	118	9	110	12	85	130	H85	1.2
	25	130	154	9	110	12	90	135	H90	1.5
022 023	18	60 - 107.5	135	11	130	12	100	155	H100	1.7
	20	85	108	9	115	12	65	139	H65	0.7
	18	80	118	9	110	12	75	140	H75	1.0
	25	85	120	9	120	12	80	140	H80	1.1
	18	50 - 87	118	9	110	12	85	130	H85	1.2
032 033	25	130	154	9	110	12	90	135	H90	1.5
	18	60 - 107.5	135	11	130	12	100	155	H100	1.7
	30	105	136	14	160	14	95	194	H95	1.5
	30	100	150	11	150	14	110	185	H110	1.9
	18	70			160					
30	165	195	14	135	14	115	170	H115	2.2	
35	110	160	14	170	14	120	210	H120	2.6	
042 043	30	105	136	14	160	14	95	194	H95	1.5
	30	100	150	11	150	14	110	185	H110	1.9
	18	70			160					
	30	165	195	14	135	14	115	170	H115	2.2
35	110	160	14	170	14	120	210	H120	2.6	
052 053	35	145	200	18	200	22	120	239	H120	3.5
	35	205	244	18	170	22	140	219	H140	4.3
	25	110	199	18	225	22	155	264	H155	5.1
156										

Предпочтительно / Preferred

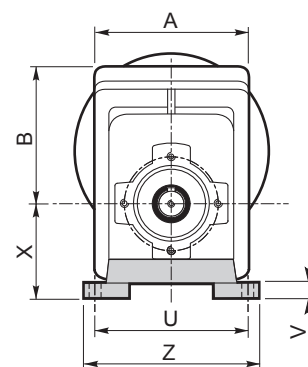
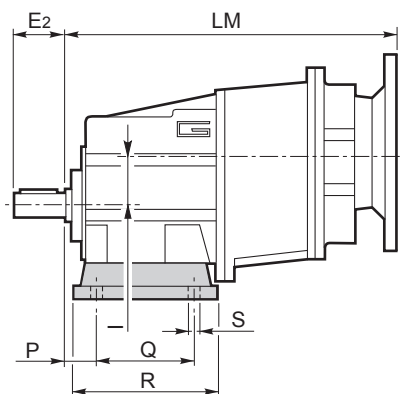
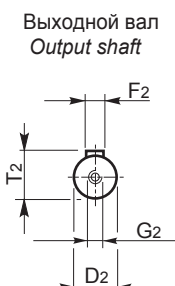


CMG..H

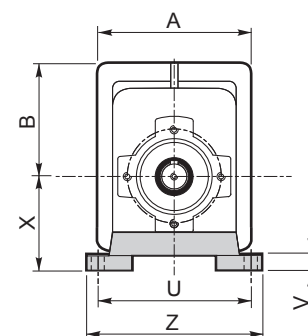
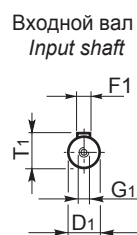
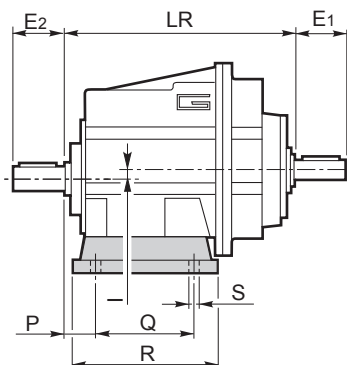
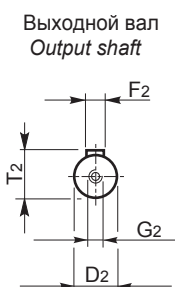
CMG..2 H..



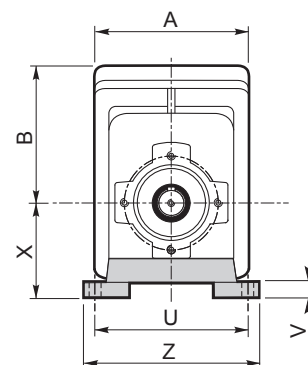
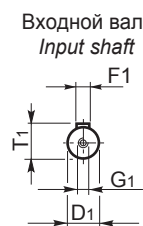
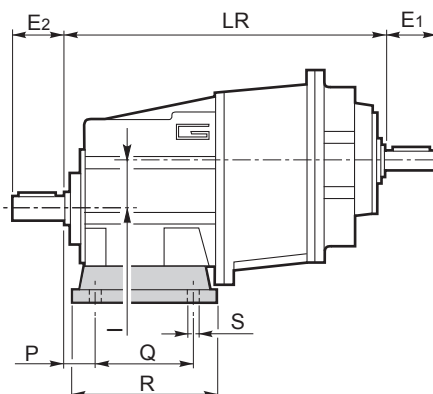
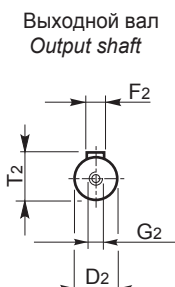
CMG..3 H..

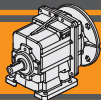


CMGIS..2 H..



CMGIS..3 H..





CMG

ЦИЛИНДРИЧЕСКИЕ РЕДУКТОРЫ
HELICAL GEARBOXES

Габаритные размеры

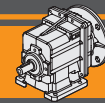
Dimensions

CMG CMGIS	A	B	I	LM	LR	Входной вал / Input shaft					Выходной вал / Output shaft					*Вес / Weight [кг]	
						D ₁ h6	E ₁	F ₁	G ₁	T ₁	D ₂ h6	E ₂	F ₂	G ₂	T ₂	CMG	CMGIS
002	92	81.5	0	143 ¹⁾ 153 ²⁾	140	14	30	5	M6	16	16 20	40	5 6	M6	18 22.5	2.9 ¹⁾ 3.2 ²⁾	3.0
012	124	93	6.5	195	187	16	40	5	M6	18	20	40	6	M6	22.5	5.3	5.0
013		112	43	268	260											7.8	7.5
022	124	98	11.5	205	197	16	40	5	M6	18	25	50	8	M8	28	6.2	5.9
023		117	48	278	270											8.7	8.4
032	156	118	5	237	229.5	19	40	6	M6	21.5	30	60	8	M10	33	11.3	11.2
033			41.5	303	295	16		5		18						13.6	13.3
042	156	128	15	250	242.5	19	40	6	M6	21.5	35	70	10	M12	38	13.2	13.1
043			51.5	316	308	16		5		18						15.5	15.2
052	190	157	20	307.5	286.5	28	60	8	M10	31	40	80	12	M16	43	37.5	37.8
053			68	380	373	19										40	6

¹⁾ IEC 63/71, ²⁾ IEC 80

* Версия U / U Version

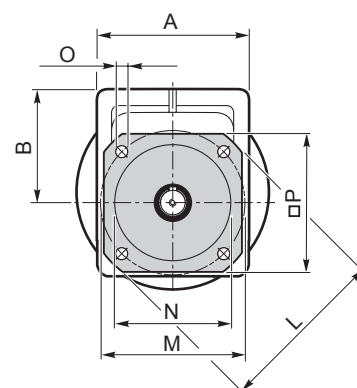
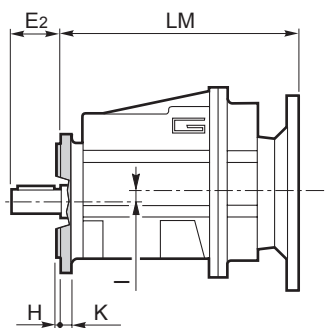
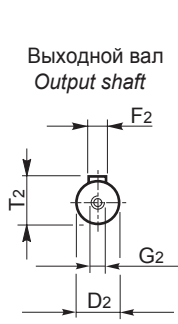
Версия F / F Version									
CMG CMGIS	H	K	L	M	N f7	O	P	Фланец / Flange	
								Тип / Type	Вес / Weight [кг]
002	3.5	7	105	85	70	6.5	90	F105	0.1
	3.5	8	120	100	80	7	100	F120	0.2
	3.5	8	140	115	95	9	115	F140	0.2
012 013	3	9	120	100	80	9	106	F120	0.5
	3.5	9	140	115	95	9	115	F140	0.8
	3.5	9	160	130	110	9	126	F160	1.1
	3.5	11	200	165	130	11	165	F200	1.8
022 023	3	9	120	100	80	9	106	F120	0.5
	3.5	9	140	115	95	9	115	F140	0.8
	3.5	9	160	130	110	9	126	F160	1.1
	3.5	11	200	165	130	11	165	F200	1.8
032 033	3.5	11	160	130	110	9	140	F160	1.0
	3.5	11	200	165	130	11	165	F200	1.8
	4	13	250	215	180	14	215	F250	2.9
042 043	3.5	11	160	130	110	9	140	F160	1.0
	3.5	11	200	165	130	11	165	F200	1.8
	4	13	250	215	180	14	215	F250	2.9
052 053	4	13	250	215	180	14	215	F250	2.9
	4	13	300	265	230	14	265	F300	4.4



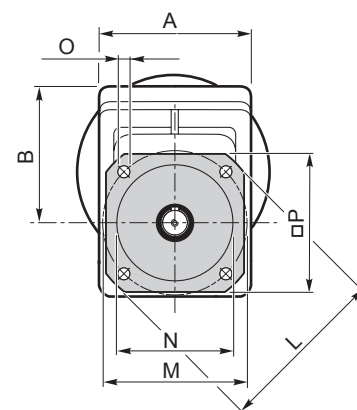
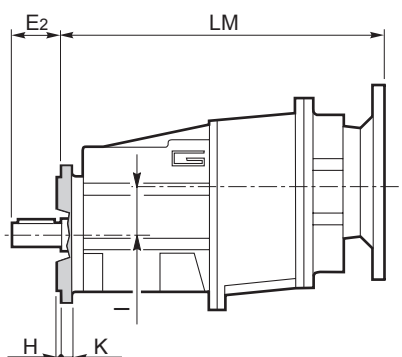
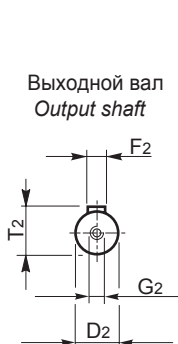
CMG..F

CMG

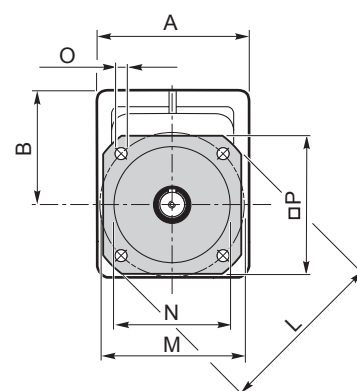
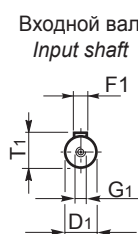
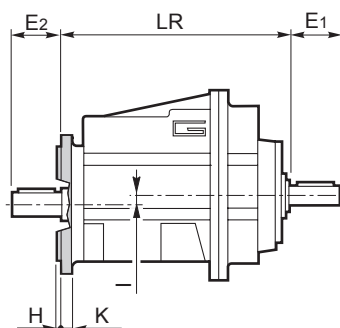
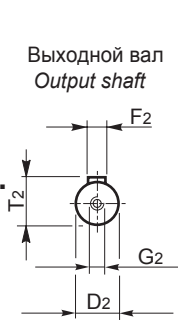
CMG..2 F..



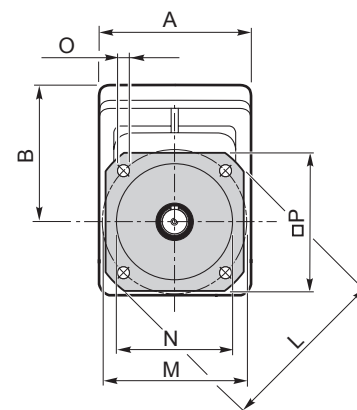
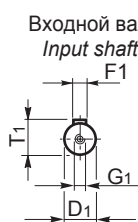
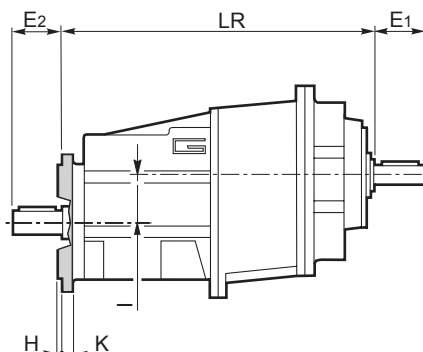
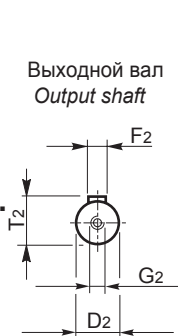
CMG..3 F..

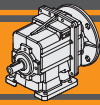


CMGIS..2 F..



CMGIS..3 F..





CMG

**ЦИЛИНДРИЧЕСКИЕ РЕДУКТОРЫ
HELICAL GEARBOXES**

Габаритные размеры

Dimensions

CMG CMGIS	A	B	I	LM	LR	Входной вал / Input shaft					Выходной вал / Output shaft					*Вес / Weight [кг]	
						D ₁ h6	E ₁	F ₁	G ₁	T ₁	D ₂ h6	E ₂	F ₂	G ₂	T ₂	CMG	CMGIS
002	92	81.5	0	143 ¹⁾ 153 ²⁾	140	14	30	5	M6	16	16 20	40	5 6	M6	18 22.5	2.9 ¹⁾ 3.2 ²⁾	3.0
012	124	93	6.5	195	187	16	40	5	M6	18	20	40	6	M6	22.5	5.3	5.0
013		112	43	268	260											7.8	7.5
022	124	98	11.5	205	197	16	40	5	M6	18	25	50	8	M8	28	6.2	5.9
023		117	48	278	270											8.7	8.4
032	156	118	5	237	229.5	19	40	6 5	M6	21.5 18	30	60	8	M10	33	11.3	11.2
033			41.5	303	295											16	13.6
042	156	128	15	250	242.5	19	40	6 5	M6	21.5 18	35	70	10	M12	38	13.2	13.1
043			51.5	316	308											16	15.5
052	190	157	20	307.5	286.5	28	60	8	M10	31	40	80	12	M16	43	37.5	37.8
053			68	380	373											19	40

¹⁾ IEC 63/71, ²⁾ IEC 80

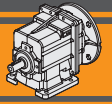
* Версия U / U Version

CMG CMGIS	Версия H / H Version									Возможные комбинации H/F Possible combinations H/F							
	P	Q	R	S	U	V	X	Z	Лапы / Foot		F105	F120	F140	F160	F200	F250	F300
									Тип Type	Вес / Weight [кг]							
002	18	60	80	9	100	10	60	120	H60	0.2	•	•	•				
	18	80	104	9	110 - 120	10	75	145	H75	0.3	•	•	•				
	18	50 - 87	110	9	110	10	85	135	H85	0.4	•	•	•				
012 013	20	85	108	9	115	12	65	139	H65	0.7		•	•				
	18	80	118	9	110	12	75	140	H75	1.0		•	•	•			
	25	85	120	9	120	12	80	140	H80	1.1		•	•	•			
	18	50 - 87	118	9	110	12	85	130	H85	1.2		•	•	•			
	25	130	154	9	110	12	90	135	H90	1.5		•	•	•	•		
18	60 - 107.5	135	11	130	12	100	155	H100	1.7		•	•	•	•			
022 023	20	85	108	9	115	12	65	139	H65	0.7		•	•				
	18	80	118	9	110	12	75	140	H75	1.0		•	•	•			
	25	85	120	9	120	12	80	140	H80	1.1		•	•	•			
	18	50 - 87	118	9	110	12	85	130	H85	1.2		•	•	•			
	25	130	154	9	110	12	90	135	H90	1.5		•	•	•	•		
18	60 - 107.5	135	11	130	12	100	155	H100	1.7		•	•	•	•			
032 033	30	105	136	14	160	14	95	194	H95	1.5				•	•		
	30	100	150	11	150	14	110	185	H110	1.9				•	•		
	18	70	150	11	160	14	110	185	H110	1.9				•	•		
	30	165	195	14	135	14	115	170	H115	2.2				•	•	•	
35	110	160	14	170	14	120	210	H120	2.6				•	•	•		
042 043	30	105	136	14	160	14	95	194	H95	1.5				•	•		
	30	100	150	11	150	14	110	185	H110	1.9				•	•		
	18	70	150	11	160	14	110	185	H110	1.9				•	•		
	30	165	195	14	135	14	115	170	H115	2.2				•	•	•	
35	110	160	14	170	14	120	210	H120	2.6				•	•	•		
052 053	35	145	199	18	200	22	120	239	H120	3.5						•	
	35	205	244	18	170	22	140	219	H140	4.3						•	•
	25	110 156	199	18	225	22	155	264	H155	5.1						•	•

Предпочтительно / Preferred

• Возможные комбинации H/F / Possible combinations H/F

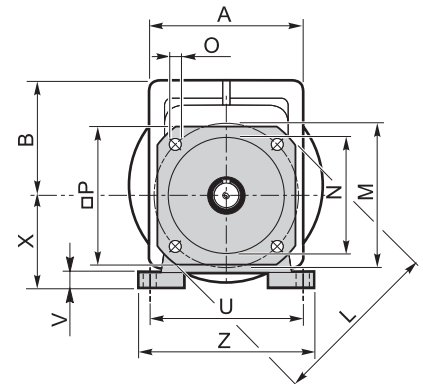
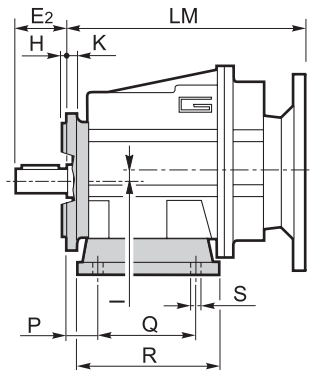
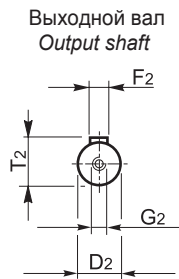
CMG CMGIS	Версия F / F Version								Фланец / Flange	
	H	K	L	M	N f7	O	P	Фланец / Flange		
								Тип / Type	Вес / Weight [кг]	
002	3.5	7	105	85	70	6.5	90	F105	0.1	
	3.5	8	120	100	80	7	100	F120	0.2	
	3.5	8	140	115	95	9	115	F140	0.2	
012 013	3	9	120	100	80	9	106	F120	0.5	
	3.5	9	140	115	95	9	115	F140	0.8	
	3.5	9	160	130	110	9	126	F160	1.1	
	3.5	11	200	165	130	11	165	F200	1.8	
022 023	3	9	120	100	80	9	106	F120	0.5	
	3.5	9	140	115	95	9	115	F140	0.8	
	3.5	9	160	130	110	9	126	F160	1.1	
	3.5	11	200	165	130	11	165	F200	1.8	
032 033	3.5	11	160	130	110	9	140	F160	1.0	
	3.5	11	200	165	130	11	165	F200	1.8	
	4	13	250	215	150	14	215	F250	2.9	
042 043	3.5	11	160	130	110	9	140	F160	1.0	
	3.5	11	200	165	130	11	165	F200	1.8	
052 053	4	13	250	215	150	14	215	F250	2.9	
	4	13	300	265	230	14	265	F300	4.4	



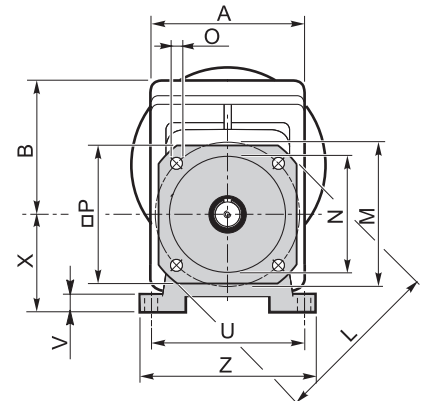
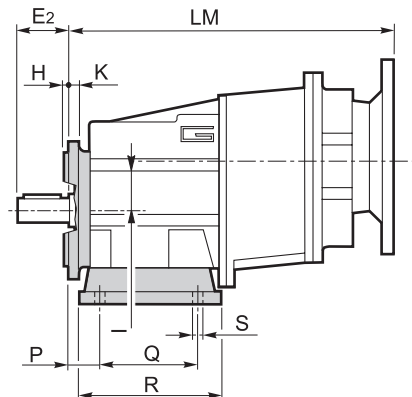
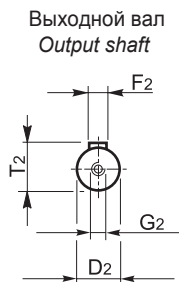
CMG..H../F..

CMG

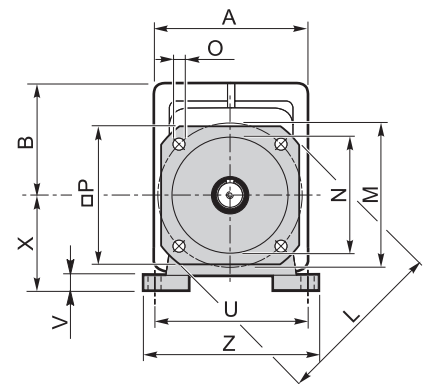
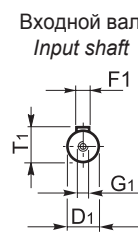
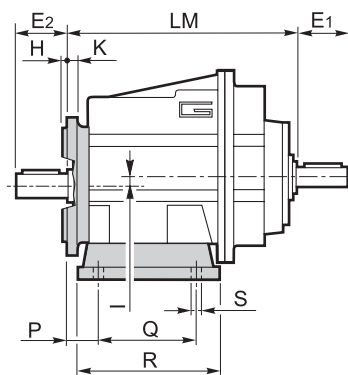
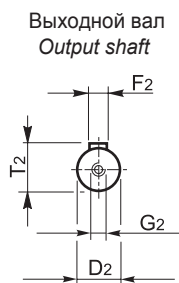
CMG..2 H../F..



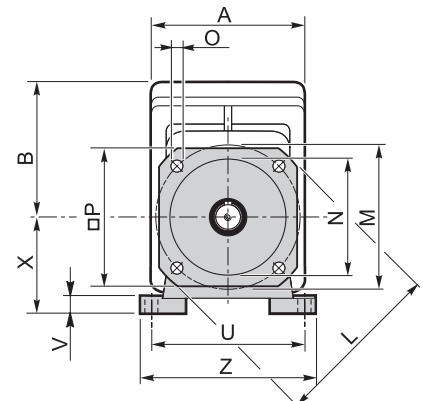
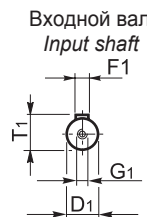
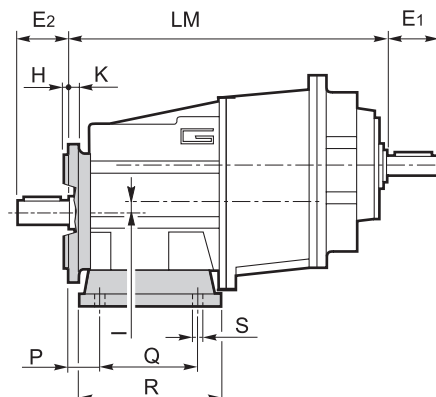
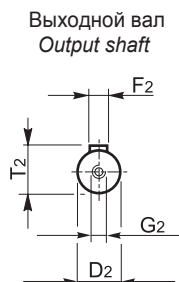
CMG..3 H../F..



CMGIS..2 H../F..



CMGIS..3 H../F..





TRANSTECNO[®]
THE MODULAR GEARMOTOR

www.franstecno.com

 TRANSTECNO SRL
Via Caduti di Sabbiano, 11 D/E
40011 Anzola Emilia (BO) - ITALY
Tel. +39.051.6425811
Fax +39.051.734943
info@transtecno.com
www.transtecno.com

