

ІНСТРУКЦІЯ З ЕКСПЛУАТАЦІЇ



STORM

ПОВІТРОДУВКА АКУМУЛЯТОРНА
WT-9114

UA



Будь ласка, прочитайте і ознайомтесь з посібником з експлуатації перед використанням та дотримуйтесь правил безпеки і інструкцій щодо застосування. Недотримання інструкції може призвести до травм або поломки інструменту.

Дякуємо за те, що вибрали продукт торгової марки INTERTOOL.

ЗМІСТ

ЗАГАЛЬНИЙ ОПИС	4
КОМПЛЕКТ ПОСТАВКИ	4
ЗОВНІШНІЙ ВИГЛЯД ТА БУДОВА.....	4
ТЕХНІЧНІ ХАРАКТЕРИСТИКИ	5
ПРАВИЛА ТЕХНІКИ БЕЗПЕКИ	5
РОБОТА З ПОВІТРОДУВКОЮ.....	6
ТЕХНІЧНЕ ОБСЛУГОВУВАННЯ.....	8
ЗБЕРІГАННЯ ТА УМОВИ ЕКСПЛУАТАЦІЇ.....	8
УТИЛІЗАЦІЯ	9
ГАРАНТІЯ	9

Шановний Покупець!

Ми висловлюємо Вам свою подяку за вибір продукції TM INTERTOOL. Всі пристрої торговельної марки розроблені та виготовлені за новітніми технологіями, які забезпечують повну відповідність сучасним стандартам якості. Вся техніка TM INTERTOOL, перш ніж надійти у продаж, проходить тестування, що слугує додатковою гарантією її надійної роботи протягом довгих років за умови дотримання правил експлуатації та заходів безпеки.

Увага! Уважно вивчіть цю інструкцію, перш ніж почати використовувати пристрій.

Інструкція містить всю інформацію про пристрій, необхідну для його правильного використання та обслуговування, а також необхідні заходи безпеки під час роботи зарядного пристрою. Рекомендуємо зберегти цю інструкцію, для використання впродовж усього строку служби пристрою.

Проте слід розуміти, що інструкція не описує абсолютно всі ситуації, які можуть виникнути під час експлуатації пристрою. У разі серйозних проблем, які не описані в цій інструкції або за необхідності отримання додаткової інформації, зверніться до сервісного центру з обслуговування продукції TM INTERTOOL.

Увага! Виробник не несе відповідальність за можливі пошкодження, які були завдані пристрою в результаті неправильної експлуатації або використання пристрою не за призначенням.

TM INTERTOOL постійно працює над удосконаленням своєї продукції і, у зв'язку з цим, залишає за собою право на внесення змін як у зовнішній вигляд, конструкцію, оснащення пристрою, так і зміст цієї інструкції без повідомлення споживачів. Всі можливі зміни будуть спрямовані тільки на покращення та модернізацію пристрою.

ЗАГАЛЬНИЙ ОПИС

Акумуляторна повітродувка (далі у тексті - «повітродувка») є ручним електричним інструментом, який призначений для прибирання листя і садового сміття, включаючи траву і дрібні гілки.

У корпусі інструмента розташовані: електродвигун, кнопка увімкнення, крильчатка. Живлення здійснюється постійним струмом від акумуляторної батареї. При натисканні на кнопку увімкнення відбувається вмикання електродвигуна. Обертальний момент від електродвигуна передається на крильчатку. Крильчатка створює повітряний потік, який подається через патрубок на вихід.

КОМПЛЕКТ ПОСТАВКИ

Модель	WT-9112	
1	Повітродувка	.
2	Інструкція з експлуатації	.
3	Гарантійний талон	.
4	Транспортувальна упаковка	.

ЗОВНІШНІЙ ВИГЛЯД ТА БУДОВА

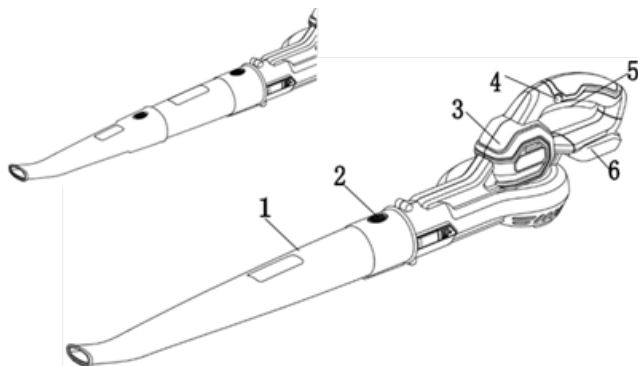


Рис. 1

- | | |
|---|--|
| 1 | Повітряний патрубок |
| 2 | Кнопка фіксатор повітряного патрубку |
| 3 | Електродвигун |
| 4 | Кнопка блокування від раптового увімкнення |
| 5 | Кнопка пуску |
| 6 | Слот для акумуляторної батареї |

ТЕХНІЧНІ ХАРАКТЕРИСТИКИ

Модель	WT-9П4
Тип двигуна	Щітковий
Швидкість повітряного потоку, км/г	144
Акумуляторна батарея	
Напруга акумуляторної батареї, В	20
Тип акумулятора	Li-ion
Ємність акумулятора, Аг	Не входить до комплекту поставки

ТМ «INTERTOOL» постійно працює над удосконаленням своєї продукції, у зв'язку з цим залишає за собою право вносити зміни у зовнішній вигляд, конструкцію, комплект поставки та інструкцію, без повідомлення споживачів. Всі можливі зміни будуть спрямовані на покращення та модернізацію продукції.

ПРАВИЛА ТЕХНІКИ БЕЗПЕКИ

ПОПЕРЕДЖЕННЯ! Прочитайте всі застереження і вказівки. Недотримання застережень і вказівок може призвести до ураження електричним струмом, пожежі та/або серйозних травм.

Зберігайте на майбутнє ці попередження і вказівки в надійному місці.

- Будьте повністю сконцентровані на роботі. Не відволікайтеся під час роботи з інструментом, оскільки це може призвести до втрати контролю та стати причиною отримання травм різного ступеню тяжкості.
- Будьте уважні. Не працюйте з електроінструментом, якщо Ви стомилися, прийняли ліки, що містять наркотичні речовини, або ліки, які можуть викликати сонливість, а також алкоголь і будь-які інші засоби й продукти, що погіршують увагу та зосередженість;
- Стежте за цілісністю та справністю інструмента. Не вмикайте та не працюйте з інструментом за наявності пошкоджень або з ненадійно закріпленими частинами та деталями.
- Працюючи з інструментом, завжди надягайте відповідний робочий одяг, застібаючи всі гудзики. Надягайте взуття із неслизькою підошвою. Для захисту органів зору від потрапляння стружки при свердлінні надягайте спеціальні захисні окуляри.
- Не торкайтеся деталей інструмента, що обертаються.
- Під час роботи міцно утримуйте інструмент в руці.
- При свердлінні, закручуванні елементів кріплення у стіни, стелю та підлогу переконайтеся, що в точці роботи відсутні приховані електричні кабелі, труби газо- та водопроводу.
- При роботі з машинами чи механізмами переконайтеся в надійності їх кріплення, для закріплення користуйтеся лещатами, струбцинами тощо.
- Стежте за тим, щоб під час роботи металева стружка не проникала всередину інструмента через вентиляційні отвори корпусу.
- Не використовуйте пошкоджені насадки, біти, головки, оскільки при

цьому підвищується ймовірність отримання травм.

- Подбайте про гарне освітлення робочого місця. Робота з інструментом у темряві або в умовах недостатньої видимості може призвести до отримання травм.
- Не працюйте з інструментом під час дощу або снігу. Це може призвести до травми або пошкодження інструмента.
- Не розбирайте інструмент та акумуляторну батарею, а також не піддавайте їх ударам і механічному впливу.
- Не торкайтеся клем акумуляторної батареї предметами, які здатні проводити електричний струм. Коротке замикання може призвести до зниження напруги, перегрівання акумуляторної батареї, отримання термічних опіків у результаті тепловиділення та повного виходу акумуляторної батареї з ладу.
- Не тримайте акумуляторну батарею серед металевих предметів (інструментів, кріпильних виробів, монет тощо)
- Не накривайте зарядний пристрій під час заряджання акумуляторної батареї - він може перегрітися та вийти з ладу.
- Робота виконується якісніше та безпечніше, якщо електроінструмент експлуатується відповідно до передбачених норм, навантажень, зусиль і швидкості.
- Не намагайтеся виконати малопотужним побутовим електроінструментом роботу, яка призначена для потужного професійного електроінструмента.
- Ремонт інструмента повинен здійснюватися винятково в уповноваженому сервісному центрі з використанням тільки оригінальних запасних частин INTERTOOL. В іншому випадку можливе завдання серйозної шкоди здоров'ю користувача.

Слідкуйте за справністю інструмента. У разі відмови в роботі, появи запаху, характерного для горілої ізоляції, сильного стуку, шуму, іскор, необхідно негайно припинити роботу і звернутися до сервісного центру.

Ця інструкція не може врахувати всі випадки, які можуть виникнути у реальних умовах експлуатації інструмента. Тому, під час роботи з інструментом, необхідно бути вкрай уважним і акуратним.

РОБОТА З ПОВІТРОДУВКОЮ

Перше увімкнення

- Розпакуйте інструмент і огляньте комплект поставки на відсутність зовнішніх механічних пошкоджень.

Увага! Якщо при транспортуванні температура навколишнього середовища була нижчою за + 5 °С, перед подальшими операціями необхідно витримати інструмент в приміщенні з температурою від + 5 °С до + 35 °С і відносною вологістю не вище 80% не менше двох годин. У разі утворення конденсату на вузлах і деталях інструмента, його експлуатація або подальша підготовка до роботи заборонена до повного висихання конденсату.

- Встановіть на інструмент патрубков та акумуляторну батарею
- Увімкніть повітродувку і дайте їй попрацювати без навантаження близько двох хвилин.
- Перевірте функціонування кнопки увімкнення.

- Якщо перевірка пройшла успішно – можете починати роботу. В іншому випадку зверніться за консультацією до торгової організації або в сервісний центр “INTERTOOL”.

Увімкнення і вимкнення

- Щоб привести інструмент в дію, переведіть клавішу кнопки увімкнення в положення “I”.
- Щоб вимкнути інструмент, переведіть клавішу кнопки увімкнення в положення “O”

Встановлення/зняття акумуляторної батареї (Рис. 2)

Перед встановленням або зняттям акумуляторної батареї переведіть клавішу вимкнення в положення “O” - вимкніть інструмент. Щоб зняти акумуляторну батарею натисніть фіксатор батареї та, не відпускаючи його, з невеликим зусиллям потягніть акумулятор у напрямку стрілки (A). Щоб встановити акумуляторну батарею вирівняйте виступи на акумуляторі із пазами на корпусі інструмента, натисніть фіксатор та з невеликим зусиллям посуньте акумулятор у напрямку стрілки (B) до появи характерного клацання. Не рекомендовано докладати надмірних зусиль при встановленні акумулятора. Якщо акумуляторна батарея під'єднується із зусиллям, то це означає, що дії зі встановлення виконуються неправильно, або в пази корпусу потрапив сторонній предмет

Заряджання акумуляторних батарей (Рис. 3)

Порядок заряджання акумулятора:

- Від'єднайте акумуляторну батарею від інструмента.
- Підключіть зарядний пристрій, який ви можете придбати додатково, до мережі змінного струму. Індикатор зеленого кольору вказує на під'єднання пристрою до мережі.
- Встановіть акумуляторну батарею на зарядний пристрій.
- Індикатор на зарядному пристрої почне світитися червоним кольором, що показує процес заряджання батареї.
- Приблизно через 60-100* хвилин заряджання, загориться індикатор зеленого кольору, показуючи, що батарея повністю заряджена.
- Після закінчення заряджання вийміть акумулятор із зарядного пристрою та від'єднайте кабель зарядного пристрою від мережі.

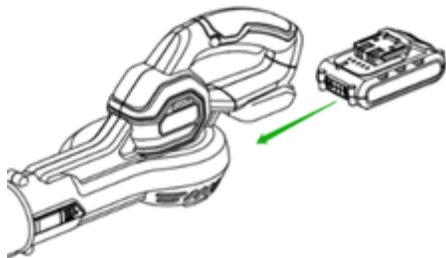


Рис. 2



Рис. 3

***Час заряджання акумулятора залежить від ємності акумулятора та струму зарядного пристрою і може відрізнятись від вказаного діапазону.**

Інструмент постачається з літій-іонним акумулятором, в жодному разі не використовуйте акумуляторні батареї іншого типу. Літій-іонна батарея має вбудований захист від глибокого розрядження: коли заряд батареї стане мінімальним, інструмент вимкнеться автоматично, робота двигуна зупиниться. Задля подальшої роботи зарядіть батарею або зробіть заміну на заряджену батарею.

Літій-іонна батарея має вбудований захист від перегрівання: коли температура батареї стане критично високою, інструмент вимкнеться автоматично, робота двигуна зупиниться. Задля подальшої роботи почекайте 20-30 хв. для охолодження батареї.

Інструмент має вбудований захист від перевантаження: коли навантаження на двигун буде занадто високим, інструмент вимкнеться автоматично, робота двигуна зупиниться. Для подальшої роботи відпустіть кнопку увімкнення та натисніть її ще раз. При частому спрацюванні захисту від перевантаження при роботі слід зменшити навантаження на інструмент, або скористатися потужнішим інструментом.

При експлуатації інструмента за умов значних навантажень або в середовищі з підвищеною температурою повітря, акумуляторна батарея може нагріватись. В цьому випадку, перед заряджанням дайте можливість акумуляторній батареї охолонути.

Після тривалого строку зберігання без експлуатації, літій-іонна батарея втрачає заряд (так званий «саморозряд»). Після тривалого зберігання, перед експлуатацією рекомендовано повністю зарядити батарею.

ТЕХНІЧНЕ ОБСЛУГОВУВАННЯ

У разі виявлення механічних чи термічних пошкоджень інструмента, необхідно звернутися до сервісного центру INTERTOOL. Не допускайте потрапляння вологи, пилу та бруду, а також дрібних частинок у вентиляційні отвори корпусу електричного двигуна. Якщо на корпусі присутні складні плями, необхідно видалити їх за допомогою м'якої серветки, яка була попередньо змочена в мильному розчині або спеціальному мийному засобі. У процесі очищення інструмента заборонено використовувати абразивні матеріали, різні розчинники, аміачну воду, бензин, спирт, які можуть завдати шкоди корпусу інструмента. Видаляти пил та бруд з металевих частин інструмента, а також у важкодоступних місцях необхідно щіточкою. У разі виникнення труднощів під час проведення технічного обслуговування інструмента, слід звернутися за допомогою до сервісного центру INTERTOOL.

ЗБЕРІГАННЯ ТА УМОВИ ЕКСПЛУАТАЦІЇ

Зберігати інструмент рекомендовано в приміщенні, яке добре провітрюється, за температури від -15 °C до +40 °C та відносній вологості повітря не більше 90%. Якщо інструмент зберігався за температури 0 °C і нижче, то перш ніж використовувати інструмент, його необхідно витримати в теплом приміщенні за температури від +5 °C до +40 °C протягом двох годин. Цього проміжку часу слід дотримуватися для видалення можливого конденсату.

Зберігайте інструмент, інструкцію з експлуатації та аксесуари в

оригінальний упаковці. У цьому випадку вся необхідна інформація та деталі завжди будуть під рукою.

УТИЛІЗАЦІЯ

Не викидайте електроінструменти разом з побутовими відходами! Електроінструменти, які були виведені з експлуатації, підлягають окремому збиранню та утилізації відповідно до природоохоронного законодавства.

ГАРАНТІЯ

З умовами гарантії та гарантійного обслуговування ви можете ознайомитися в гарантійному талоні або на сайті intertool.ua

ДЛЯ НОТАТОК

ДЛЯ НОТАТОК



INTERTOOL.ua

STORM