



**KRAFT
ENERGY**

Автоматичний перемикач подвійного живлення

KRF-ATS100A2p

KRF-ABP100A3p

KRF-ATS100A4p

ІНСТРУКЦІЯ З ЕКСПЛУАТАЦІЇ



1. Вступ

Цей документ містить інструкції щодо встановлення, експлуатації та технічного обслуговування автоматичних перемикачів серії KRF-ATS100A, які включають моделі KRF-ATS100A2p, KRF-ATS100A3p та KRF-ATS100A4p. Ці пристрої розроблені для забезпечення автоматичного перемикачання між двома джерелами живлення, що дозволяє безперебійно постачати електроенергію до критично важливих об'єктів. Перед початком експлуатації обладнання уважно прочитайте цю інструкцію, щоб ознайомитися з усіма аспектами використання та обслуговування. Дотримання рекомендацій цього керівництва допоможе забезпечити надійну та безпечну роботу пристрою протягом тривалого часу. Обладнання повинно бути встановлено та має обслуговуватися лише кваліфікованим персоналом. Неправильне встановлення або експлуатація можуть призвести до пошкодження пристрою або створити загрозу для здоров'я та безпеки.

Основні характеристики

Автоматичні перемикачі серії KRF-ATS100A мають наступні основні характеристики:

- Моделі: KRF-ABP100A2p, KRF-ATS100A3p, KRF-ATS100A4p
- Кількість ліній: 2/3/4
- Напруга: 220-240В/50Гц
- Номінальний струм: до 100А
- Клас захисту: IP20
- Час перемикачання: до 50мс
- Відповідає стандарту: GB/T14048.11
- Матеріал корпусу: високоякісний пластик, вогнетривкий та стійкий до механічних пошкоджень

Функціональні особливості:

Автоматичне перемикання: Пристрій забезпечує автоматичне перемикання між двома джерелами живлення для безперебійного постачання електроенергії.

Індикація стану: На передній панелі розташовані світлодіодні індикатори, що показують стан роботи пристрою та джерел живлення.

Ручний режим: В разі необхідності передбачена можливість ручного перемикання між джерелами живлення.

Безпека: Пристрій оснащений системами захисту від перенапруги, короткого замикання та інших аварійних ситуацій.

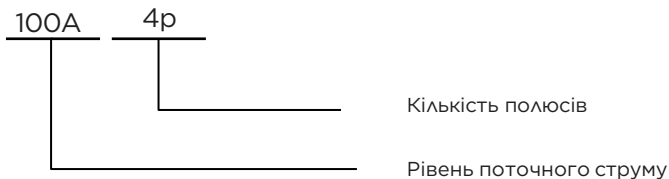
Застосування:

- **Критичні навантаження:** Використовується для забезпечення безперебійного живлення критичних навантажень, таких як серверні кімнати, медичне обладнання, системи безпеки тощо.
- **Промислові об'єкти:** Використовується в промислових об'єктах для забезпечення безперебійної роботи виробничого обладнання.

2. Умови експлуатації та встановлення

1. Температура навколишнього повітря: Максимальна температура не повинна перевищувати 40°C, мінімальна температура не повинна бути нижче -5°C, а середня температура протягом 24 годин не повинна перевищувати 35°C.
2. Висота над рівнем моря: Висота місця встановлення не повинна перевищувати 2000 м.
3. Атмосферні умови: Коли максимальна температура досягає 40°C, відносна вологість місця встановлення не повинна перевищувати 50%; коли температура мінімальна (-5°C), відносна вологість може бути вищою, наприклад, при температурі 25°C, відносна вологість становить 90%. Через зміну температури необхідно вживати спеціальних заходів для боротьби з можливим конденсатом на поверхні продукту.
4. Ступінь забруднення: Ступінь забруднення АВР відповідає класу III, зазначеному в GB/T 14048.11.
5. Категорія встановлення: Тип встановлення АВР відповідає категорії, зазначеній в GB/T 14048.11.
6. Умови встановлення: АВР може бути встановлений вертикально в контрольній або розподільній шафі. Переконайтеся, що відстань для встановлення відповідає вимогам, зазначеним на Мал 1.

3. Модель та її опис

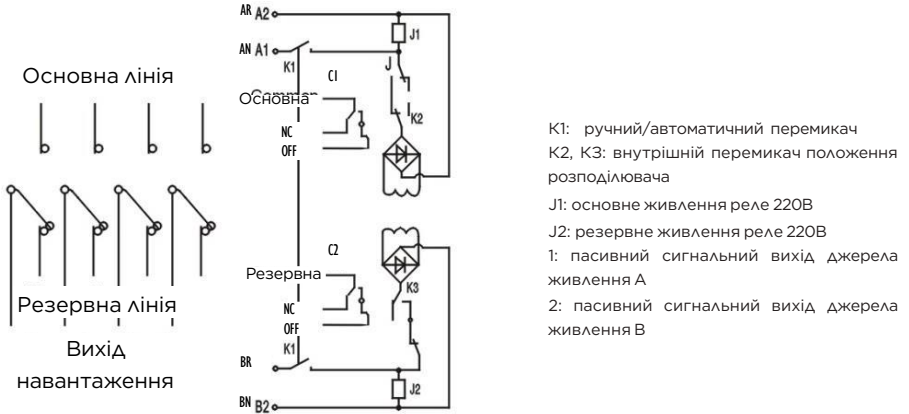


4. Основні технічні характеристики

Модель	KRF-ATS100A2p	KRF-ATS100A3p	KRF-ATS100A4p
Номінальний струм (А)	100А		
Напруга ізоляції U_i	AC690В, 50Гц		
Номінальна напруга U_e	AC400В, 50Гц		
Класифікація	Клас захисту РС: може бути виготовлений і витриманий без струму короткого замикання		
Категорія утилізації	AC-33ІВ		AC-31В
Кількість полюсів	2Р	3Р	4Р
Вага (г)	563	673	783
Габаритні розміри (мм)	107.6x100x76 (ШxВxГ)	124.8x100x76 (ШxВxГ)	142x100x76 (ШxВxГ)
Термін служби	Автоматичне перемикання: 2000 разів; ручне перемикання: 5000 разів		
Номінальна сила струму короткого замикання I_q	50кА		
Пристрій захисту від короткого замикання (запобіжник)	RT16-00-63А		
Номінальна імпульсна напруга, що витримується	8кВ		
Контур управління	Номінальна напруга управління U_s : AC220В/50Гц Нормальний робочий режим: 85-110% U_s		
Допоміжний контур	2 реле, кожне з двома наборами контактів перетворювача потужності: AC220В/50Гц $I_e=5y$		
Час перемикання контактора	<50мс		
Час конверсії роботи	<50мс		
Час зворотної конверсії	<50мс		
Час вимкнення	<50мс		

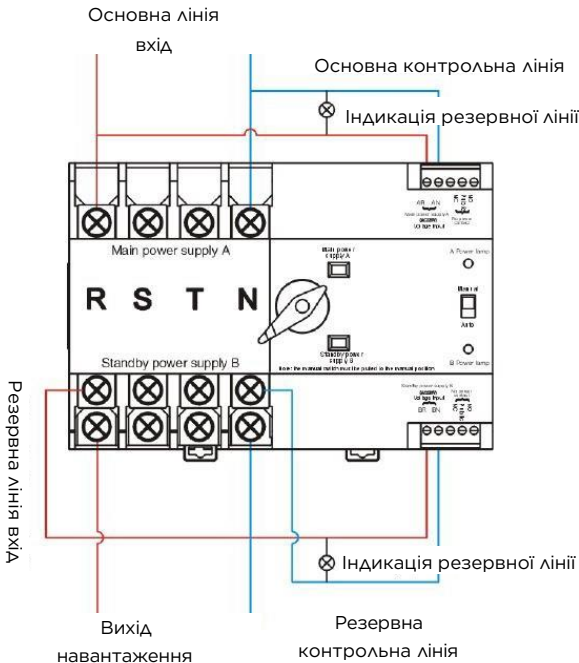
5. Схема підключення

- Внутрішня електрична схема



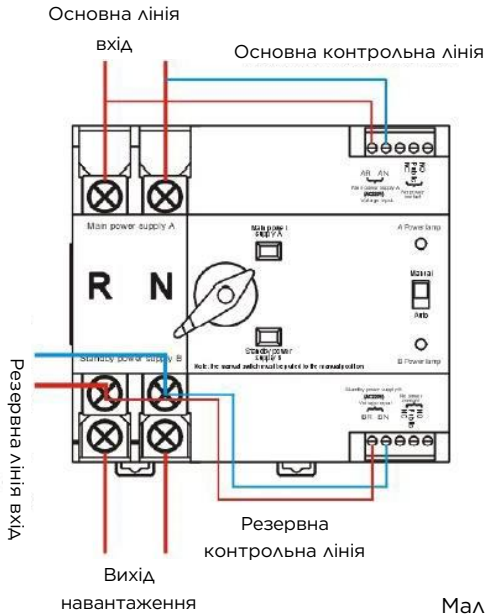
Мал. 1

- Схема підключення одно лінійного контролера до мережі



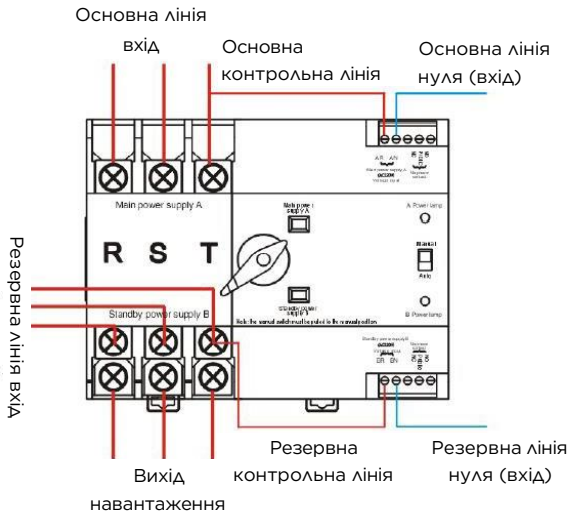
Мал. 2

- Схема підключення 2-лінійного контролера до мережі



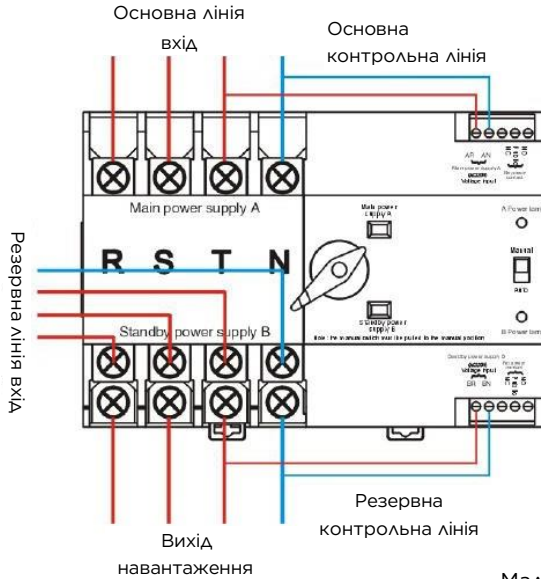
Мал. 3

- Схема підключення 3-лінійного контролера до мережі



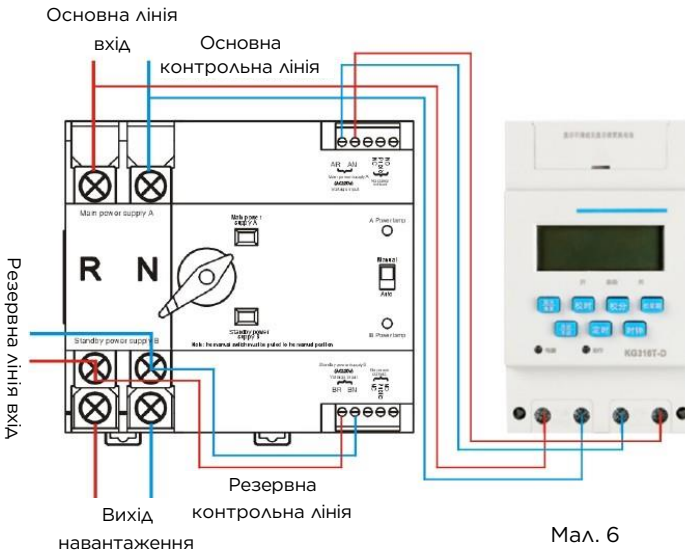
Мал. 4

- Схема підключення 4-лінійного контролера до мережі



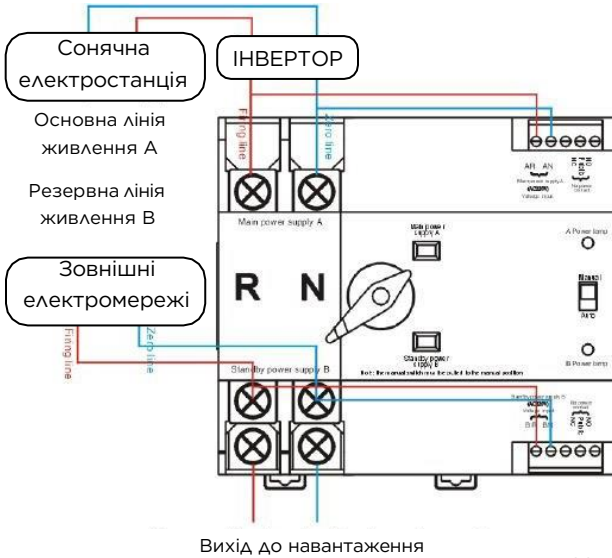
Мал. 5

- Режим підключення з таймером



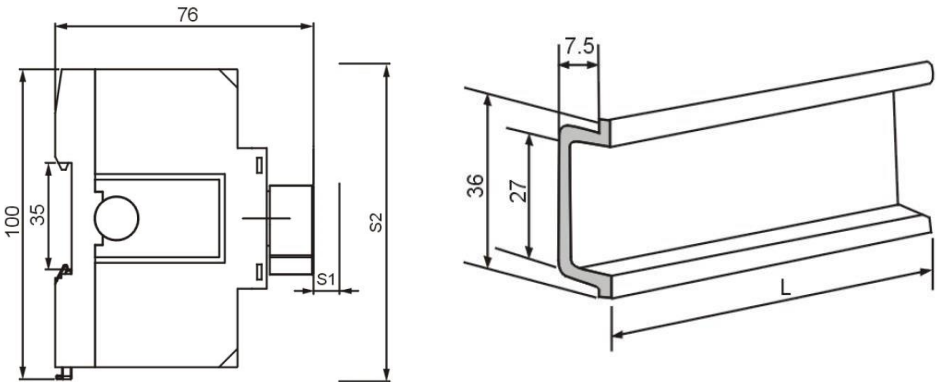
Мал. 6

- Спеціальний режим підключення гібридного інвертора



Мал. 7

6. Габаритні та монтажні розміри

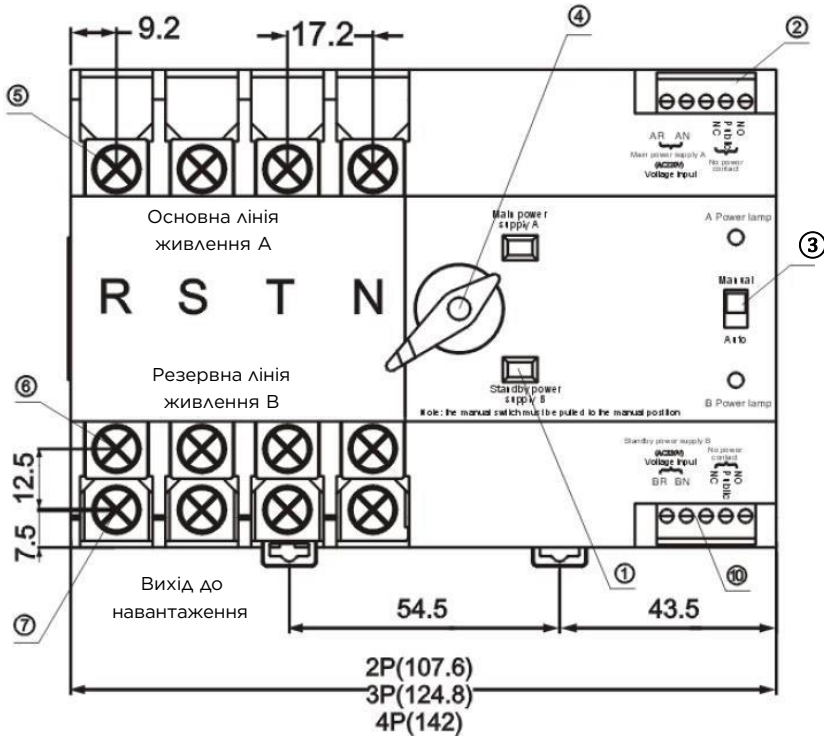


Безпечна відстань
 $S1: \geq 30$, $S2: \geq 203$

Мал. 8

6. Габаритні та монтажні розміри

- Режим підключення зі зміною часу.

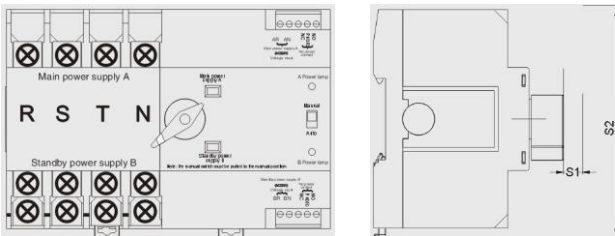


Мал. 9

- 1) Індикатор статусу положення
- 2) Основна лінія живлення та пасивний сигнал (AC220В)
- 3) Ручний та автоматичний перемикач
- 4) Ручний перемикач
- 5) Головна лінія загальної сторони живлення
- 6) Резервна лінія живлення (В)
- 7) Основна лінія живлення з боку підключення живлення (навантаження)
- 8) Індикатор живлення А
- 9) Індикатор живлення В
- 10) Резервна лінія живлення пасивний сигнал (AC220В)

7. Монтаж та підключення

1. Прочитайте цей посібник перед монтажем та підключенням.
2. Перевірте цілісність автоматичного перемикача перемінного струму (АВР) перед монтажем, потім відкрийте і закрийте АВР за допомогою ручки управління, перевірте плавність перемикання пристрою та визначте умови навантаження та відключення основного та резервного джерел живлення на кожному етапі. Див. малюнок 1 для правильних кроків монтажу.
3. Безпечні відстані S1, S2 не повинні бути менші за мітки на малюнку 8.
4. Перевірка напруги керування: 50 Гц, змінний струм 220 В. Дріт в керуючому колі не може бути занадто довгим. Поперечний переріз мідного дроту не повинен перевищувати 2,0 мм².
5. Відповідно до вимог щодо монтажу системи розподілу електроенергії, будь ласка, додайте відповідні автоматичні вимикачі для забезпечення безпеки персоналу та обладнання.



Мал. 10 Правильний напрямок встановлення

8. Обслуговування, огляд та зберігання

1. Обслуговування та огляд повинні здійснюватися фахівцями, а всі джерела живлення мають бути перед тим відключені. Для забезпечення надійної роботи автоматичного перемикача змінного струму (АВР), перше обслуговування та огляд мають бути проведені протягом 6 місяців після використання, і потім обслуговування та огляд мають проводитися принаймні раз на рік. У важких умовах монтажу частоту обслуговування та огляду слід збільшити.
3. Елементи обслуговування та огляду.
 - А. Будь ласка, очистіть пил та бруд у разі виникнення неполадок.
 - Б. Перевірте, чи не деформовані або чи не пошкоджені контактні частини електричних контактів, видаліть прикріплені до них та навколо поверхні згорілі металеві частинки.
 - В. Іржа, кислотність та пил на контактній поверхні можуть призвести до поганого контакту. Будь ласка, кілька разів вручну пропрацюйте з механізмом та, за необхідності, заміряйте опір контакту.
 - Г. Не використовуйте в умовах тривалої вологості. Ізоляційний опір не повинен бути менше 10МОм.
4. АВР повинен зберігатися в середовищі, еквівалентному звичайному робочому середовищу, в упаковці, яка захищає проти пилу, вологи та ударів.

9. Питання, яким потрібно приділити увагу

1. Ручне/автоматичне керування

Не рекомендується використання ручного управління, оскільки швидкість перемикачання буде не такою ефективною як в автоматичному режимі. Якщо ви все ж таки вирішили перейти на ручний режим, потрібно переключити перемикач. Після використання ручного режиму рекомендуємо переключитися на автоматичний режим.

2. Схема керування

Пристрій миттєво стає активним. Після завершення перетворення, струм в ланцюзі управління буде відключений від внутрішнього перетворювача. При номінальній напрузі 80-110% котушка може працювати нормально. Низька напруга призведе до нагрівання котушки і навіть до самозаймання.

ГАРАНТІЙНИЙ ТАЛОН

Найменування товару _____

Модель _____

Заводський / серійний номер _____

Продавець _____

Найменування підприємства, організації, юридична адреса

Дата продажу _____

(число, місяць, рік)

Прізвище, ім'я, по батькові відповідальної особи продавця

Товар отримано в повній комплектації. З правилами експлуатації даного товару,
вимогам техніки безпеки та гарантійними умовами проконсультовано.

Покупець _____

Прізвище, ім'я, по батькові

Примітка: Без підпису покупця гарантійний талон не дійсний.