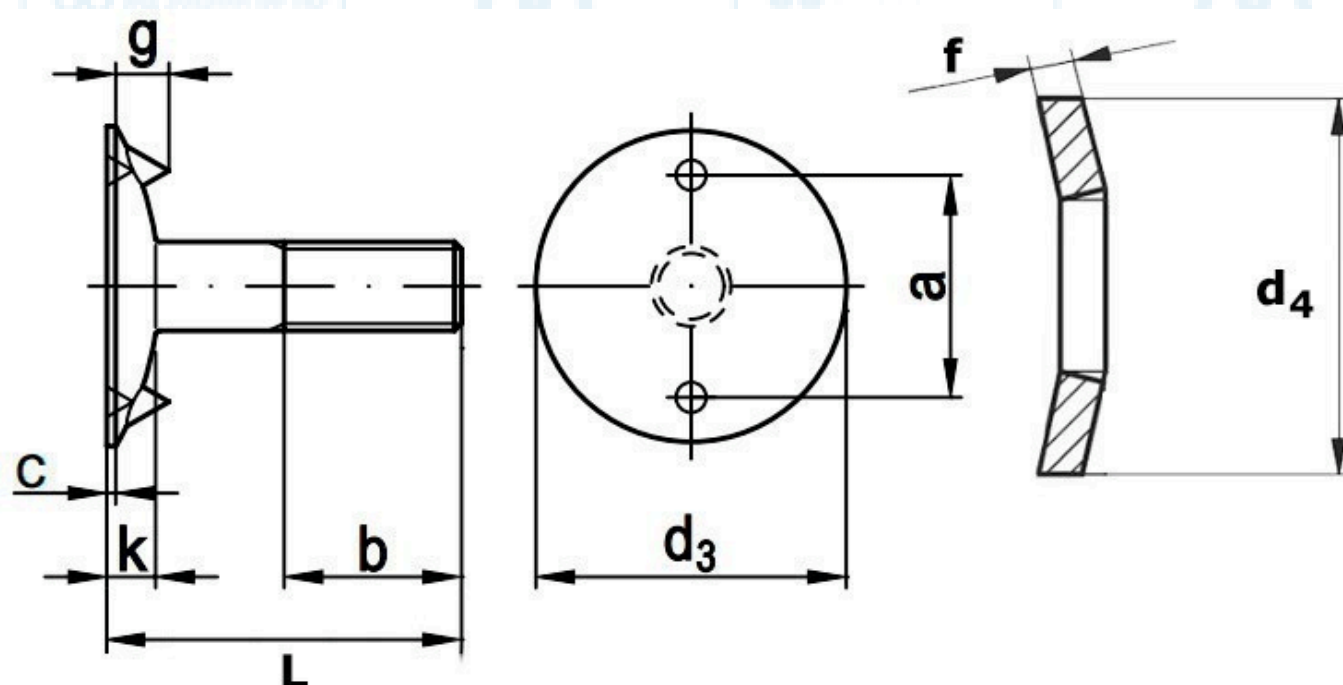


# DIN 15237

## Болти норійні



Діаметр різьби	M6	M8	M10	M12
d3	20	28	35	42
a	14	20	25	30
c (max)	1	1	1	1.2
g	3.5	5	6	7
k	2.5	3.5	4.5	5.2
L	20	25/30/35/40	30/35/40/50	35/40/50/60
b	12	15/18/18/20	18/20/20/20	20/25/28/28
шайба d4 x f	25x1.5	32x1.5	40x2	50x2

066 062 09 99

sale3.ogun@gmail.com



**OGUN GROUP**  
ВАШ ЗАЛІЗНИЙ ПАРТНЕР

[www.metizz.com.ua](http://www.metizz.com.ua)

[www.ogun-grup.com.ua](http://www.ogun-grup.com.ua)

# DIN 15237

**Аналоги стандарту DIN 15237:**

**ГОСТ 7811-7074 — Болти норійні**

066 062 09 99

sale3.ogun@gmail.com



**OGUN GROUP**  
ВАШ ЗАЛІЗНИЙ ПАРТНЕР

[www.metizz.com.ua](http://www.metizz.com.ua)

[www.ogun-grup.com.ua](http://www.ogun-grup.com.ua)