



ОБІГРІВАЧ ДИЗЕЛЬНИЙ

Інструкція з експлуатації



ТМ Elegant висловлює Вам вдячність за вибір нашої продукції. Ми гарантуємо високу якість і надійну роботу своєї продукції за умови дотримання технічних вимог, описаних в інструкції з експлуатації. Переконливо просимо Вас уважно вивчити дану інструкцію, перевірити комплектність і правильність заповнення гарантійного талона.

Нагрівач повітря 2.0/5.0/ 8.0 kwt 12v-24v-220 v

- Гаряче повітря
- Холодне повітря
- Відпрацьований газ
- Повітря для згорання

Підказки:

- 1) Паливна труба повинна бути 1,5 – 2 метри.
- 2) Напруга повинна бути 11,5 В – 12,8 вольт або 23.5-24.5 або 210-225 вольт

Введення

Сфера застосування нагрівача повітря

- Усі види автомобілів та причепів
- Будівельна техніка
- Сільськогосподарська техніка
- Човен, корабель, яхта
- Караван

Функції

- Обігрів та збереження тепла у наступних зонах:
 - водійська кабіна
 - Вантажний відсік
 - Приміщення для персоналу
 - Трейлер

Обігрівач не можна використовувати у наступних місцях та цілях:

Постійний обігрів протягом довгого часу :

- Житлове приміщення, гараж
- Житловий човен

Заборонено використовувати прямий обдув гарячим повітрям :

- Людей
- Тварин
- Предмети
- Контейнери

Інструкція з безпеки при установці та експлуатації нагрівача

- · Встановлення

Запобігайте пошкодженню і впливу високих температур речовин навколо нагрівача.

- Система викидів вихлопних газів

При установці витяжного отвору не допускайте потрапляння вихлопних газів в опалювальне приміщення через вентилятор, приплив гарячого повітря та вікно. Тримайте витяжну трубу чистою. Вихід вихлопної труби слід тримати подалі від займистих речовин, уникати нагрівання та займання легкозаймистих вантажів та завантаження вантажу на землю.

Впускний отвір для горіння – підтримує поступлення повітря

Повітря для горіння, що використовується для нагрівача, не повинно вбиратися з салону. Вхідний отвір повітря не повинен бути заблокований та повинен бути відкритим і чистим.

·Вхід повітря для нагрівання

Повітря нагрівача має складатися зі свіжого повітря або циркулюючого повітря, яке вбирається з чистої зони. Вхідний патрубок для повітря повинен бути захищений безпечною загорожею чи іншим зручним пристосуванням, труба повинна бути чистою та відкритою.

· Вихід нагрітого повітря

Щоб запобігти пошкодженню предметів, трубопровід гарячого повітря повинен бути встановлений у тому місці, до якого він не має легкого доступу.

Інструкція з техніки безпеки

·Заборонено:

-заміна важливої складової нагрівача запчастинами інших виробників

-порушення інструкції та вказівок під час встановлення або експлуатації

Використовуйте лише оригінальне навісне обладнання та запасні частини під час монтажу та обслуговування

Нагрівальні прилади не можна використовувати в місцях, де можуть утворюватися легкозаймисті пари або пил, наприклад:

-Паливне сховище

-Вуглецеве сховище

-Склад деревини

-Гранатні та подібні місця

-Дизельна/бензозаправна станція

Під час заповнення паливом нагрівач повинен бути вимкнений. Якщо відбувся витік палива або витік з паливної системи, зверніться до сервісного центру для ремонту.

У процесі роботи обігрівача забороняється безпосередньо відключати електрику, щоб зупинити роботу обігрівача.

Виріб

Огляд

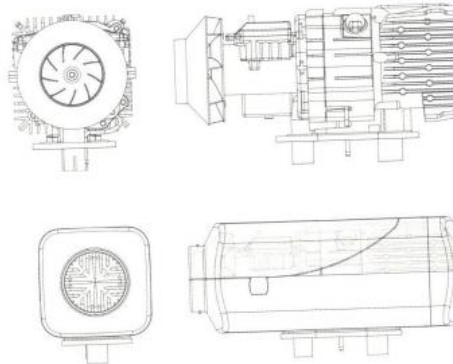
Нагрівач повітря потужністю 2.0/5.0/8.0 (далі - нагрівач) залежить від оригінальної системи двигуна, він використовує постійний струм 12V або 24V для запуску. Також за допомогою додаткового інвертора підтримується змінний струм 220V Існує два види режиму управління нагрівачем: режим автоматичного управління та режим ручного управління. Нагрівач використовує в якості палива легкий дизель, що відповідає температурі навколишнього середовища, і його можна запускати та нормально експлуатувати при температурі вище -40C(за Цельсієм). Свіже повітря, що вбирається, нагрівається до гарячого повітря через теплообмінник за рахунок енергії, що надходить від згорання палива, потім надходить туди, де це необхідно. Цей тип нагрівача володіє перевагою компактною конструкції, малої ваги, високої теплової ефективності, економії електроенергії і палива, простим встановленням.

Технічна специфікація

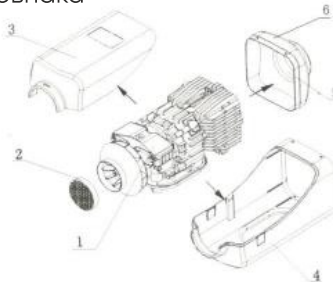
Потужність Вт	2000	5000	8000
Нагрівальне середовище	Повітря		
Газ	Дизель		
Витрата палива Zl/hN	0.12 -0.24	0.18 -0.48	0.21 -0.54
Номинальна напруга	12В / 24В / 220В		
Робоча температура ZNH	-50°C 45°C		
Вага ZKGH	3.6	5.2	5.2
Розмір ZmmH	320×125×157	380×145×177	380×145×177

Структурний принцип

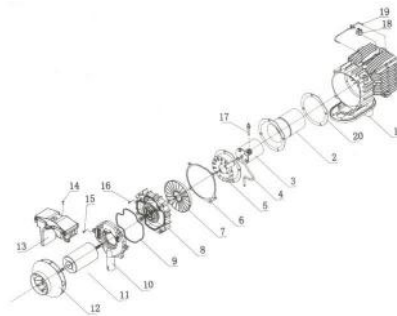
Після того як нагрівач починає працювати, свічка розжарювання нагрівається, магнітний насос починає подавати паливо, вентилятор подає повітря ззовні. Паливо виробляє тепло, спалюючи в камері згоряння, яку приймає алюмінієвий теплообмінник. Внутрішнє повітря, що витісняється вентилятором теплообміну, подає тепло туди, де це необхідно через поверхню теплообмінника. А викиди згоряння виводяться через вихлопну трубу.



Структура корпусу у вигляді ковпака



1-основний двигун; 2-всмоктуючий ковпак; 3-верхній ковпак; 4-нижній ковпак; 5-повітряний вихід; 6-задній ковпак {Ковпак: чохол/оболонка}



Вихлопна труба 2. Труба згоряння 3. Компостер 4. Паливна трубка 5. Розподільник повітря на вході 6. Прокладка 7. Лопаті вентилятора, що підтримують горіння 8. Кріплення двигуна вентилятора

Встановлення

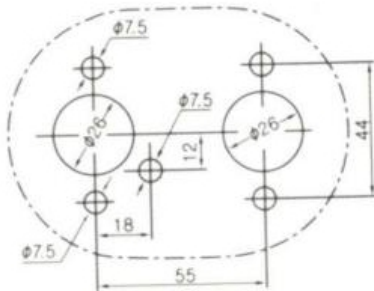
Для установки нагрівача можна використовувати лише спеціально надані деталі. Нижче наведено схему встановлення. Положення та способи кріплення різних деталей можуть відрізнятися в залежності від моделі автомобіля, але загальні принципи повинні бути дотримані відповідно до вимог, інакше нагрівач може не працювати нормально або спричинити проблеми з безпекою.

Установка основного обігрівача

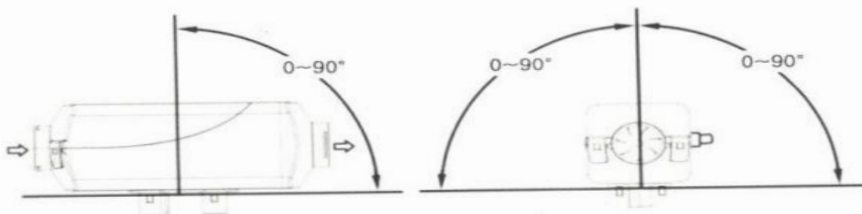
Основний обігрівач можна встановити як всередині, так і зовні автотранспортного засобу. Якщо нагрівач встановлено ззовні, необхідно взяти заходів, щоб уникнути розбризкування води на обігрівач. Потрібно передбачити достатньо місця для установки та зручності подачі повітря.

Необхідна хороша герметизація між основним нагрівачем та монтажною поверхнею автомобіля. Спеціальна прокладка, що поставляється виробником, повинна встановлюватись всередину. Поверхня установки повинна бути рівною. Її частини на основному нагрівача повинні мати нерівності не більше 1 мм. Відповідно до цієї вимоги, після просвердлювання монтажних отворів, слід поліпшити рівність. При установці, будь ласка, закрутіть чотири гайки М6, які надаються виробником.

Повторне встановлення основного обігрівача можливе замінивши стару прокладку.



Слід звернути увагу на те, що кут нахилу не повинен перевищувати межу, інакше це вплине на нормальну роботу. Напрямок встановлення основного нагрівача зображено на наступному малюнку.



Після встановлення основного обігрівача, будь ласка, перевірте та переконайтеся, що між лопатевим колесом вентилятора та іншими частинами поблизу немає контакту чи тертя, щоб уникнути безперебійної роботи.

Встановлення системи повітряного опалення

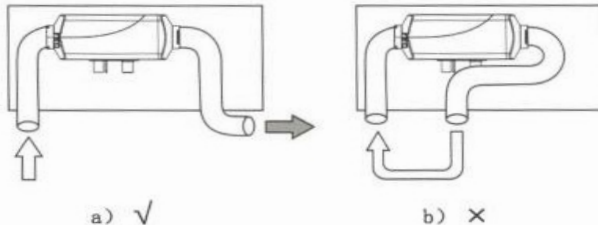
Система повітряного опалення нагрівача не повинна бути з'єднана з повітряним каналом автомобіля. Можуть бути прийняті або незалежна зовнішня циркуляція, або внутрішня.

Коли до нагрівача приєднано зовнішню трубку для нагрівання, діаметр трубки не повинен бути меншим за 85 мм. Його матеріал повинен витримувати температуру 130 С.

Максимальний перепад тиску між стороною впуску повітря та стороною виходу системи опалення повітря не повинен бути вище 0,15 кПа.

Гаряче повітря з системи опалення не повинне надходити до таких частин, які не здатні протистояти теплу. У пасажирських транспортних засобах вентиляційний отвір гарячого повітря не повинен бути перекритий. При необхідності можна встановити захисну сітку. Для нагрівача, що працює у режимі зовнішньої циркуляції, положення вхідного отвору для повітря повинно бути належним, щоб гарантувати, що при нормальній роботі жодний бризок води не може всмоктуватися в нагрівач, а також не всмоктуватися вихлопні гази з двигуна.

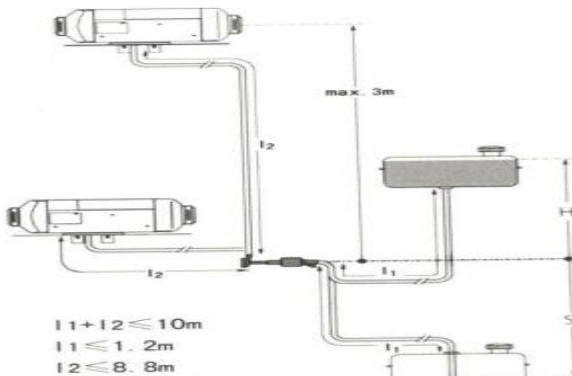
Для нагрівача, що працює у внутрішній циркуляції, слід взяти заходів, щоб уникнути повторного надходження подаваного гарячого повітря у отвір для впуску повітря, повітрозабірник основного опалювального припливного отвору повинен надходити з холодної зони відсіку, наприклад з-під сидіння або спального місця.



Встановлення системи подачі палива

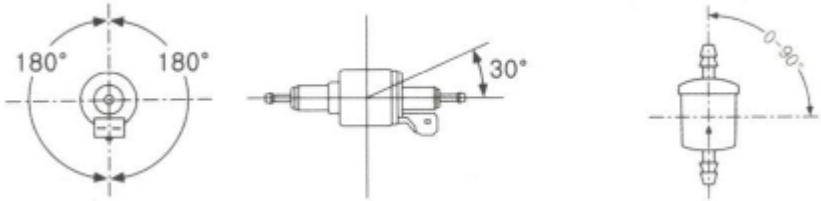
Паливо для нагрівача може подаватися з паливного бака автотранспортного засобу або додаткового незалежного паливного бака. Забороняється встановлювати паливний бак у кабіні чи пасажирському салоні чи в будь-якому місці, що може спричинити пожежу, якщо використовується незалежний паливний бак.

Різниця висот між нагрівачем і паливним насосом, а також між паливним насосом і паливним насосом створює тиск від палива до паливного насоса. Внутрішній діаметр і довжина паливної трубки пов'язані з опором маршруту палива. Будь ласка, врахуйте дані фактори для установки.



Установка паливного насоса

Паливний насос слід встановлювати в місцях із прохолодним повітрям де можна уникнути випромінювання тепла від деталей автомобіля, що можуть виділяти тепло. Його температура не повинна перевищувати 20N. Напрямки установки паливного насоса показані на наступному малюнку. Встановлюючи паливний насос, будь ласка, використовуйте тримач паливного насоса, що постачається з нагрівачем, щоб міцно утримувати насос. Насос фіксується за допомогою затягуючого елемента, що зменшує удар.



Установка паливного фільтра

Паливний фільтр слід встановити перед патрубком подачі палива. Його положення повинно відповідати наведеному вище малюнку.

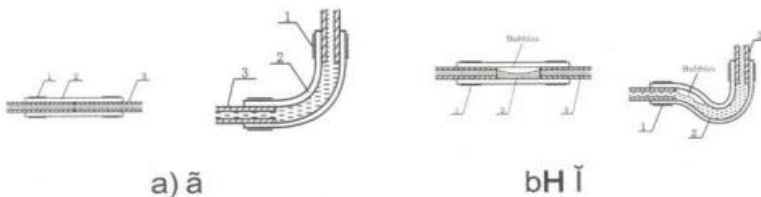
Установка паливної трубки

Тільки гнучка нейлонова трубка, яка має хорошу світлостійкість і термостійкість, що постачається з нагрівачем, може використовуватися як паливна трубка. Внутрішній діаметр трубки 2 мм.

Паливна трубка повинна бути розташована проти каміння, що летить, і подалі від будь-яких частин автомобіля, що випромінює тепло.

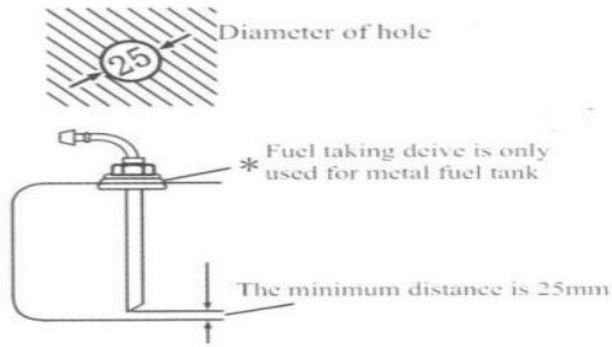
Паливна трубка, від паливного насоса до основного нагрівача повинна бути розташована в будь-якому напрямку, крім напрямку вниз. Відстань між двома має бути менш ніж 50 см.

Фурнітуру паливної трубки, що поставляється з нагрівачем, слід використовувати для з'єднань між паливною трубкою і паливним насосом, паливною трубкою та нагрівачем, паливною трубкою та всмоктуючою трубкою паливного бака та паливною трубкою та зменшуючи Т. Паливна трубка повинна бути зв'язана хомутами. Бульбашки слід видалити зі з'єднувальних місць.



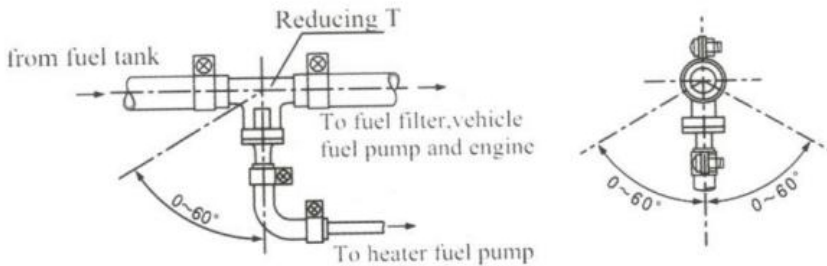
Установка пристрою для збору палива

Отвори на паливному баку (або кришці бака) повинні бути відповідного розміру, з обрізаними краями та з хорошою рівністю навколо отвору. Гарна герметизація необхідна для основи патрубків та для збору палива. Нижній кінець паливної трубки повинен бути на відстані 30-40 мм від дна паливного бака, щоб всмоктувати достатню кількість палива і водночас уникнути всмоктування осаду домішок на дні паливного бака.

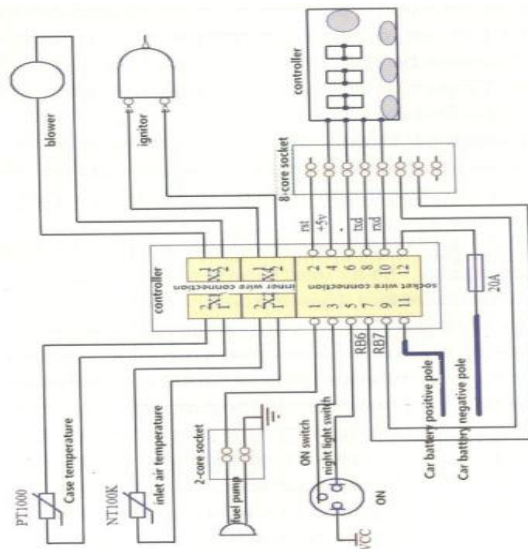


Якщо паливо подається з паливної труби до двигуна, паливну трубу слід від'єднати та знову з'єднати з більш товстими трубами редуктора Т. А більш тонка труба редуктора Т повинна з'єднати паливний насос нагрівача через патрубков. Кут установки повинен відповідати наведеному нижче малюнку, інакше це вплине на роботу нагрівача.

Після установки двигун автомобіля слід запустити, а потім вимкнути через одну хвилину, щоб усунути повітря, що потрапило в патрубок для всмоктування палива.



Встановлення електричної системи



Встановлення труби, що підтримує горіння, з відсмоктуючої та витяжної трубки повітря, що підтримує горіння, має всмоктуватися із зовнішнього свіжого повітря поза автомобілем. Необхідно вжити заходів, щоб уникнути повторного потрапляння вихлопних газів у транспортний засіб.

Трубки проходять через зовнішню стінку або отвори на нижній частині автомобіля. Необхідно вжити заходів, щоб запобігти потраплянню води. Трубки повинні бути захищені і стійко протистояти ударам.

Можна використовувати тільки впускну і витяжну трубки, що постачаються з нагрівачем. Трубка для впуску повітря – це гофрована труба, виготовлена з алюмінієвої трубки, поверхня якої покрита пластиком і папером: Витяжна труба – це гофрована трубка з нержавіючої сталі. Будь ласка, визначте її і не помиліться під час встановлення. Щоб з'єднати її з нагрівачем, скористайтесь затискачами, що входять до комплекту, щоб щільно закріпити їх на вході повітря, що підтримує горіння, і вентиляційній трубі відповідно. Захисний чохол на вентиляційних отворах повітрозбірної та витяжної трубки повинен підтримуватися у належному стані. Не пошкоджуйте його і не знімайте.

І повітропровідна труба, і витяжна труба повинні виходити у відсіки нагрівача, інакше в нижній частині трубки слід підготувати отвір 4 мм для зливу конденсаційної води. Якщо трубі потрібна крива, радіус не може бути меншим за 50 мм. Крім того, сума всіх кутів кривих для кожної трубки не повинна перевищувати 270 градусів



Відкриття труб не повинно бути протилежним напрямку руху автомобіля.

Отвори труб не повинні потрапляти під дощ, сніг або інші забруднення.

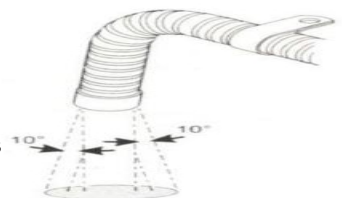
Вихлопну трубу слід встановлювати на великій відстані від пластмасових деталей або інших предметів з поганим термічним опором кузова автомобіля. Вихлопну трубу слід належним чином закріпити. Витяжна вентиляційна труба повинна бути вниз, перпендикулярно до дорожнього покриття з кутом 90 градусів. Щоб забезпечити такий кут, кріпильна скоба для вихлопної труби повинна знаходитися на відстані 150 мм від кінця трубки.

Попередження: Порушення вищезазначених вимог може спричинити пожежу.

У випадку, якщо пасажир може торкнутися частини вихлопної труби всередині транспортного засобу, необхідно встановити захисну кришку для запобігання опіків.

Експлуатація та управління

Після встановлення нагрівач необхідно кілька разів увімкнути протягом кількох разів, щоб паливна трубка була заповнена повністю для того, щоб уникнути несправності через нестачу палива.

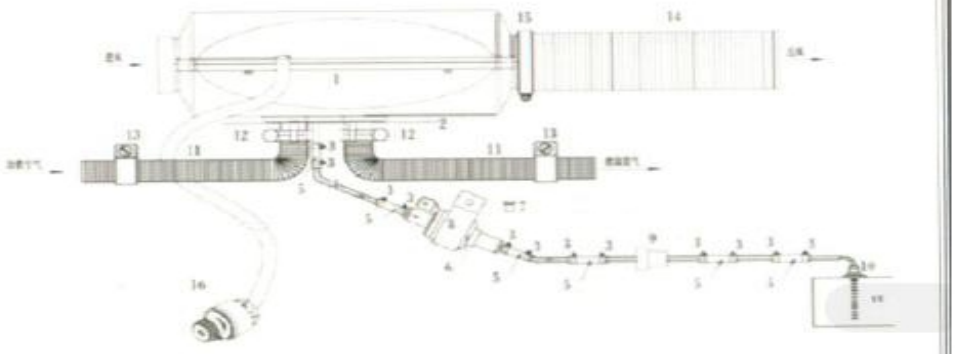


Контролер

Поради:

- 1). Паливна труба повинна бути 1,5 - 2 метри.
- 2). Напруга повинна бути 11,5 В - 12,8 вольт.

Встановлення



Технічне обслуговування

Нагрівач, протягом всього часу тестує та перевіряє робочий стан та можливу несправність, а контролер постійно показує коди несправностей на світлодіоді LCD!

Код несправності екрану LCD.



Застереження

1. "Закріплений щит повинен бути герметично закритий і відокремлений від металу автомобіля під час монтажу, щоб уникнути фізичних травм водія, коли газ згоряння надходить у кабінку.
2. Довжина витяжної труби повинна бути не менше 30 см.
3. Вихідний отвір відпрацьованих газів має бути міцно розміщений у порожньому місці.
4. Вихідний патрубок не повинен бути встановлений в напрямку руху.

Рекомендації: Пропонується наносити герметик, щоб перекрити монтажний зазор.

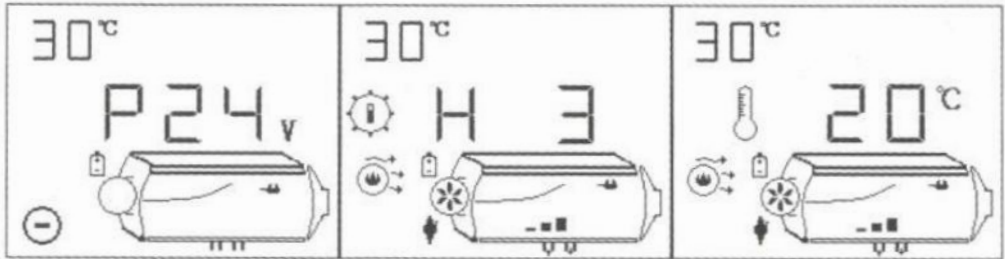
Інструкція з експлуатації автономного обігрівача

Панель управління показана нижче.

1. Ключ блокування; 2. Клавiша On/off; 3. Редукційний ключ; 4. Ключ налаштування; 5. Визначальний ключ; 6. Символ робочого статусу; 7. Відображення температури навколишнього середовища; 8. Символ синхронізації; 9. Символ плато; 10. Символ відмови; 11. Відображення даних та параметрів; 12. Принципова схема основного двигуна;

II. Операція використання

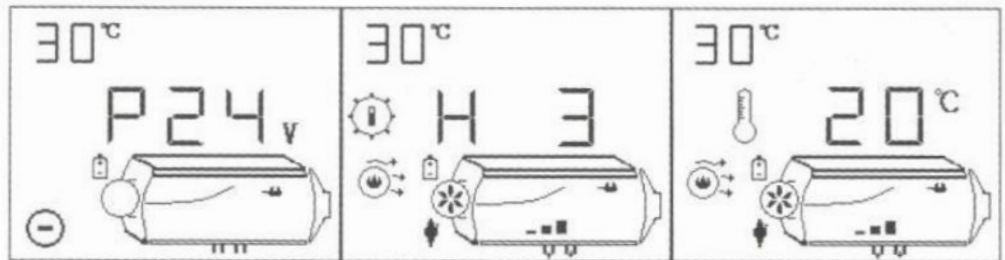
1. Увімкніть/вимкніть операцію



Стан вимкнення

Стан запуску
(ручний режим)


Старт запуску
(автоматичний режим)



1) Операція запуску

У стані вимкнення натисніть клавiшу "⏻" протягом 2-ох секунд і увімкніть пристрій, на якому відображається "стан запуску", як показано вище.

2) Операція відключення

У стані запуску натисніть клавiшу "o" протягом 2 секунд, і обладнання увійде в процес охолодження при вимкненні, показуючи піктограму.  У цей час, щоб охолодити повітродувку, не вимикайте живлення силою.

"Пряме відключення живлення пошкодить деталі, оскільки температура повітродувки занадто висока, щоб розсіювати тепло!" Лише після вимкнення машини можна відключити живлення!.

3) Робота в ручному режимі

У ручному режимі є 6 передач (H1-H6). H6 являє собою максимальну потужність, таку як "стартовий стан" на малюнку вище, додавання або віднімання передач за допомогою "▲" або клавiші "▼", а також принципову схему основного двигуна та поточну передачу за допомогою стовпчастої діаграми.

1. Робота в автоматичному режимі

В автоматичному режимі на малюнку вище показано, що встановлена температура становить 20 С. Через “▲” або “▼” клавіші, додайте або відніміть значення температури, встановіть діапазон 5-30 С і переключіть ручний/автоматичний режим, натискаючи «клавішу» протягом тривалого часу.


2. Ручна операція змащування

У стані вимкнення після натискання клавіші “▲” і “▼” протягом 2 секунд масляний насос управляється вручну, а масло відключається після відпускання ключа. Будь ласка, використовуйте його обережно!

3. Робота в режимі Плато

Одночасно, довгим натисканням “☀” та кнопки “ok” протягом 2 секунд, щоб увійти в режим плато, значок “▲” показує початок режиму плато. У режимі плато коефіцієнт вітрового масла зменшується для адаптації до гіпоксії плато, а для виходу з режиму плато тривале натискання та кнопки “ok” протягом 2 секунд. Будь ласка, використовуйте його обережно!

4. Налаштування Часової операції On/Off

Одночасне натискання кнопки “☀” та “▲” протягом 2 секунд, потім відбувається перехід до інтерфейсу налаштування часу, який відображається наступним чином. Блімає , вказуючи, що заплановано 10,1 години завантаження. Якщо відображається “OFF”, це вказує на встановлення часу вимкнення.



□ | *УВІМКНЕНО: Представляє відстрочене завантаження; ВИМКНЕНО: Позначає відключення з часом.

1) Натисніть кнопку “▲” або “▼”, щоб відрегулювати значення часу. Часовий діапазон становить 1-24 години.

2) Натисніть клавішу “☺” для перемикання та налаштування цифрових бітів.

3) Натисніть клавішу “☀”, щоб увімкнути або вимкнути час.

4) Натисніть клавішу “ok”, щоб зберегти налаштування та вийти з інтерфейсу.

5) Натисніть кнопку “☀” протягом 2 секунд, що означає, що не зберігати налаштування та вийти з інтерфейсу.

5. Відкрийте функцію синхронізації

Одночасно, довго натискайте клавішу “ok” і “▼”, щоб відкрити хронометраж, що означає включення у визначений час у стані вимкнення та вимкнення у визначений час у стані завантаження; коротке натискання клавіші “▼” і ви побачите решту часу.

6. Операція кодування дистанційного керування

У стані вимкнення після натискання клавіші “ok” та “▼” протягом 2 секунд він вводить код пульта дистанційного керування наступним чином.



1) Натисніть “▲” або “▼”, щоб відрегулювати третій цифровий номер як номер пульта дистанційного керування, числовий діапазон 1-5, що відповідає п'яти пультам дистанційного керування.

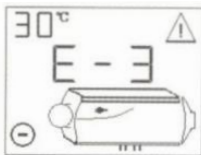
2) Виберіть номер на пульті дистанційного керування, за бажанням натисніть одну клавішу, і машина успішно перевірить код і вийде з стану перевірки.

3) Натисніть “клавішу”, щоб вийти з коду дистанційного керування.

* Вимоги до дистанційного керування: діапазон частот 433 МГц, код 24 біт. Функція дистанційного керування є додатковою функцією. Будь ласка, вкажіть порядок.

7. Сигналізація несправності

Як показано на малюнку нижче, мерехтіння символу несправності відповідає мерехтінню значка пристрою. Відображувані дані – це код несправності, що означає, будь ласка, зверніться, будь ласка, до таблиці несправностей.



* Миготіння свічки запалювання, масляного насоса, вентилятора, датчика, блоку живлення та інших символів свідчить про несправність відповідного пристрою.

Код несправності	Причини несправності	Рішення
E-2	Діапазон живлення	Нормальний діапазон: 24В (18 <32В), 12В (9 <16В),Перевірте, чи батарея або генератор справні, і запобіжник старіє
E-3	Несправність розетки запалювання	1)Перевірте, чи роз'єднання штекера запалювання роз'єднано, чи дріт і корпус замкнуті. 2) Визначте, чи пошкоджена свічка запалювання
E-4	Поломка паливного насоса	Перевірте на наявність пошкоджень, ослаблення, окислення, короткого замикання та розриву з'єднань і роз'ємів паливного насоса
E-5	Сигналізація високої температури (вхід > 50С; корпус > 230С)	1) Перевірте, чи немає перешкод на трубі опалення 2) Перевірте, чи працює вентилятор належним чином 3) Перевірте, чи нормальний датчик температури
E-6	Несправність вентилятора	1) Перевірте, чи не застрягло робоче колесо 2) Перевірте, чи плагін для з'єднання вільний 3) Надмірний зазор між магнітом на вітрогенераторі та датчиком Холла на контролері 4) Незалежно від того, коротко замикається лінія або вона розімкнута; витік двигуна
E-8	Глохне двигун	1) Перевірте дефіцит масла, низькотемпературне застигання нафти, засмічення нафтопроводу та блокування масляного насоса. 2) Перевірте, чи не заблоковані впускний та витяжний канали 3) Перевірте, чи повністю датчик температури корпусу контактує з корпусом і чи міцна пружина тиску.
	Невдалий запуск	1) Температура оболонки занадто висока, щоб роздувати охолоджувальну оболонку протягом 3 хвилин після запуску. 2) У вихлопних газах багато диму. 2.1) Перевірте, чи фільтр біля запальної пробки чистий і замінений.

Кодекс практики

1. Забороняється використання в наступних умовах, включаючи високу вологість, струмопровідний пи́л, легкозаймисті та вибухонебезпечні гази, пи́л, матеріали, корозійні середовища, сильне світло, сильне магнітне, високовольтне та струмове обладнання поблизу.
 2. Діапазон подачі напруги:Інвертор 220V Контролер DC24V підходить для (18–32) В; Контролер DC12V підходить для (9–16) В; різні регулятори напруги не можуть використовуватися всюди, і заборонено їх використання за межами відповідного діапазону напруги.
На корпусі 5K W необхідно використовувати контролер потужністю 3,5 КВ; Контролер 2K W повинен використовуватися на корпусі 2K W.
 4. Якщо контролер або зовнішній пристрій пошкоджено, його слід замінити на прототипний пристрій.
 5. Забороняється відкривати кришку контролера.
 6. Обладнання повинно бути встановлено точно та використовуватись у безпечних умовах.
 7. Компанія не несе відповідальності за безвідповідальність контролера через неправильне підключення, коротке замикання та пошкодження зовнішніх пристроїв та ліній.
 8. Якщо при високій температурі вентилятор не може працювати, корпус необхідно швидко охолодити. Охолоджуюче повітря впускається для згорання, таким чином, щоб температура корпусу була нижчою за 100 С.
Дані фактори зможуть запобігти згоранню окремих деталей чи спричиненню пожежі.
- * Наша компанія не несе відповідальності за будь-які втрати, що спричинені неналежним встановленням та використанням відповідно до статей 1–6.

Перед запуском:

Коли основний двигун 1S працює, нічого не повинно закривати вхід і вихід повітря.

Отвір впускної труби знаходиться не в тому ж напрямку, що і вихлопна труба. Будь ласка, міцно зафіксуйте горловину паливопроводів та вихлопних газів і переконайтесь, що вона має хорошу герметичність (без витоків). Занадто довгий і занадто сильний вигин паливопроводу спричинить труднощі при подачі палива імпульсного насоса та спричинить недостатню подачу палива.