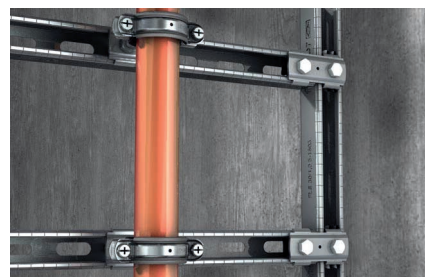


# Универсальный трубный хомут FRS-L



Консольная конструкция с использованием монтажной шины



Монтаж трубопровода на вертикальных участках

## Применение

- Хомуты для простого и легкого монтажа

2

## Преимущества

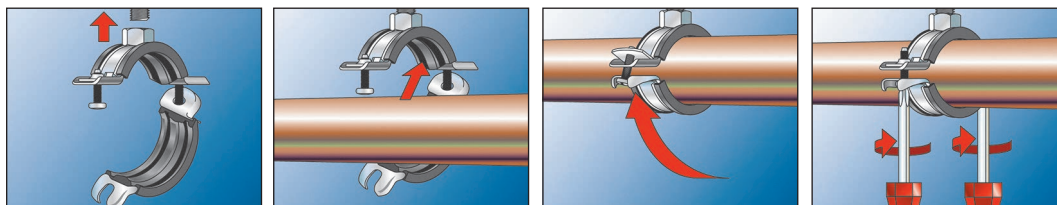
- Отчеты по огнестойкости и звукоизоляции гарантируют надежность конструкции.
- Специальный замок со скругленными кромками позволяет осуществить надежный и быстрый монтаж.
- Плотная посадка звукоизолирующей вставки препятствует ее выпаданию при монтаже
- Наличие двух винтов позволяет легко регулировать хомут по внешнему диаметру трубы
- Комбинированная соединительная гайка с резьбой M8/M10 позволяет оптимизировать монтаж
- Конструкция винтов обеспечивает легкий монтаж.

## Допуски

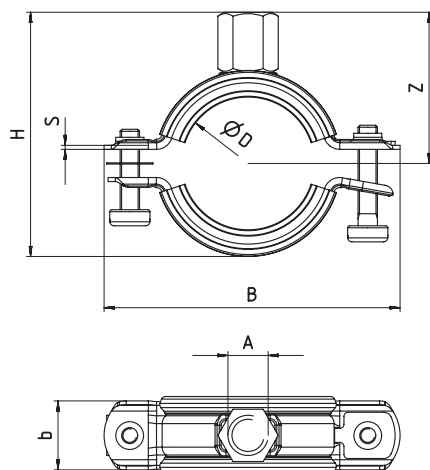


## Технические данные

- **Материал:** Сталь DD11 (материал № 1.0332) по DIN EN 10111
- **Покрытие:** электроцинкование мин. 5 мкм по DIN EN ISO 4042
- **Соединительная гайка:** приварная M8/M10, размер под ключ SW13
- **Винт замка:** винт с плоской головкой с комбинированным шлицем
- **Материал звукоизолирующей вставки:** SBR/EPDM; не содержит хлоридов и силиконов
- **Звукоизолирующие свойства:** по DIN 4109
- **Температура эксплуатации:** -40 °C до +100 °C
- **Твердость:** 55 ± 5° Ед. по Шору
- **Огнестойкость:** DIN 4102: Класс B2



## Технические характеристики



Тип	Артикул	Протокол испытаний на огнестойкость	Резьба A	Размер трубы [дюймы]	Диаметр трубы D [мм]	Ширина B [мм]	Высота H [мм]	Ширина x толщина bxs [мм]	Высота Z [мм]	Запирающий винт	Максимальная рекомендуемая статическая нагрузка (центральное растяжение) N <sub>реcom.</sub> [кН]	Количество в упаковке [шт.]
FRS-L 8 - 11 Universal	539443	X	M 8 / M 10	—	8 - 11	47	35	18 x 1,0	25	M 5	0.70	25
FRS-L 12 - 15 Universal	539444	X	M 8 / M 10	1/4"	12 - 15	52	39	18 x 1,0	27	M 5	0.70	25
FRS-L 16 - 19 Universal	539445	X	M 8 / M 10	3/8"	16 - 19	56	43	18 x 1,0	29	M 5	0.70	25
FRS-L 20 - 24 Universal	539446	X	M 8 / M 10	1/2"	20 - 24	61	48	18 x 1,0	31	M 5	0.70	25
FRS-L 25 - 30 Universal	539447	X	M 8 / M 10	3/4"	25 - 30	67	53	18 x 1,0	34	M 5	0.70	25
FRS-L 31 - 37 Universal	539448	X	M 8 / M 10	1"	31 - 37	74	61	18 x 1,0	38	M 5	0.70	25
FRS-L 38 - 45 Universal	539449	X	M 8 / M 10	1 1/4"	38 - 45	83	69	18 x 1,2	42	M 5	1.00	25
FRS-L 46 - 52 Universal	539450	X	M 8 / M 10	1 1/2"	46 - 52	90	76	18 x 1,2	45	M 5	1.00	25
FRS-L 53 - 59 Universal	539451	X	M 8 / M 10	—	53 - 59	97	83	18 x 1,2	49	M 5	1.00	25
FRS-L 60 - 66 Universal	539452	X	M 8 / M 10	2"	60 - 66	104	90	18 x 1,2	52	M 5	1.00	10
FRS-L 67 - 75 Universal	539453	X	M 8 / M 10	—	67 - 75	120	100	20 x 1,8	57	M 6	1.50	10
FRS-L 76 - 84 Universal	539454	X	M 8 / M 10	2 1/2"	76 - 84	130	109	20 x 1,8	62	M 6	1.50	10
FRS-L 85 - 93 Universal	539455	X	M 8 / M 10	3"	85 - 93	139	118	20 x 1,8	66	M 6	1.50	10
FRS-L 94 - 100 Universal	539456	X	M 8 / M 10	—	94 - 100	146	125	20 x 1,8	70	M 6	1.50	10
FRS-L 101 - 110 Universal	539457	X	M 8 / M 10	—	101 - 110	156	135	20 x 1,8	75	M 6	1.50	10
FRS-L 111 - 119 Universal	539459	X	M 8 / M 10	4"	111 - 119	165	144	20 x 1,8	79	M 6	1.50	10
FRS-L 120 - 129 Universal	544905	X	M 8 / M 10	—	120 - 129	176	156	25 x 2,0	86	M 6	1.50	5
FRS-L 130 - 137 Universal	544906	X	M 8 / M 10	—	130 - 137	184	164	25 x 2,0	90	M 6	1.50	5
FRS-L 138 - 145 Universal	544907	X	M 8 / M 10	5"	138 - 145	192	172	25 x 2,0	94	M 6	1.50	5
FRS-L 146 - 155 Universal	544908	X	M 8 / M 10	—	146 - 155	202	182	25 x 2,0	99	M 6	1.50	5
FRS-L 156 - 163 Universal	544909	X	M 8 / M 10	—	156 - 163	211	190	25 x 2,0	103	M 6	1.50	5
FRS-L 164 - 172 Universal	544910	X	M 8 / M 10	6"	164 - 172	219	199	25 x 2,0	106	M 6	1.50	5