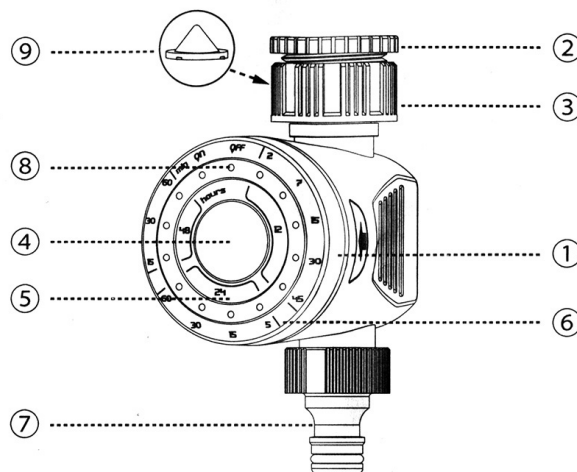
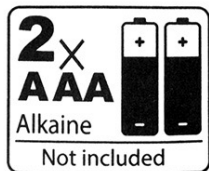
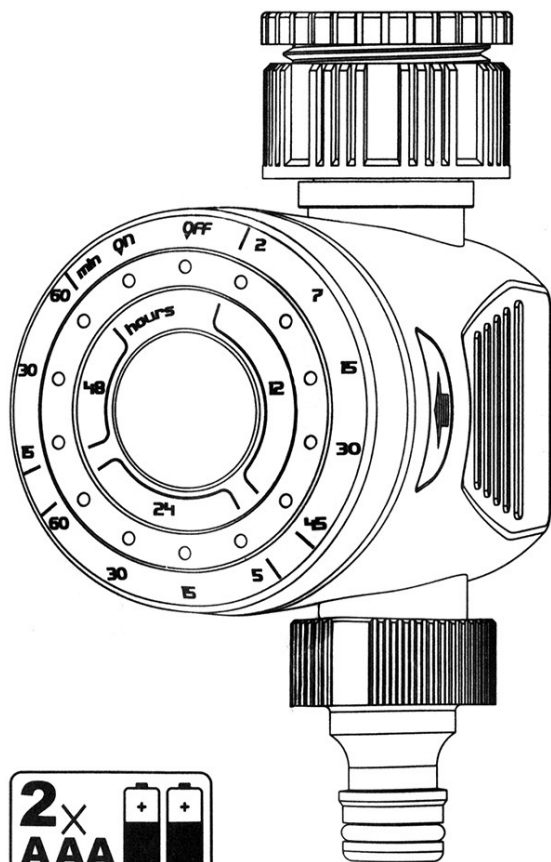


Bradas

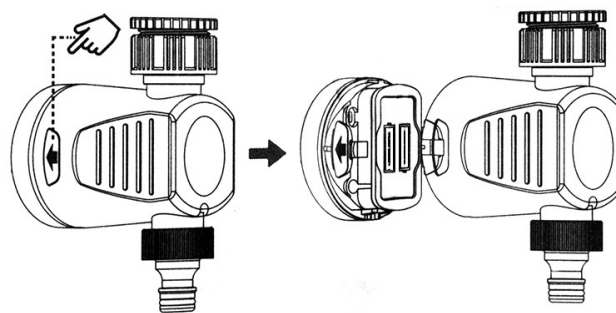
ІНСТРУКЦІЯ МЕХАНІЧНИЙ ТАЙМЕР ВОДИ WL-3135



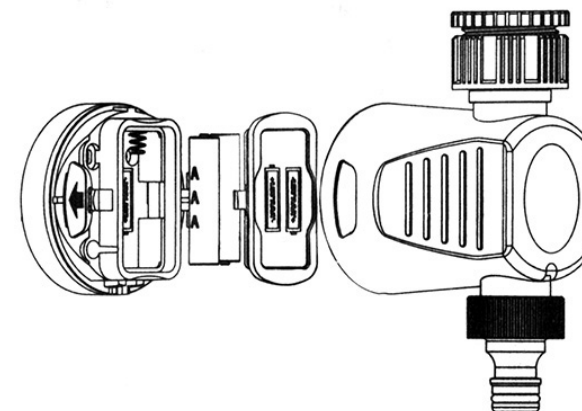
- (1) Відсік для батарейок
- (2) Редуктор на кран РВ 3/4"
- (3) Адаптер на кран РВ 1"
- (4) Головна кнопка
- (5) Частота поливу
- (6) Тривалість поливу
- (7) Адаптер під конектор
- (8) LED індикатор програми
- (9) Фільтр

ВСТАНОВЛЕННЯ БАТАРЕЙОК

Натисніть дві кнопки, щоб відкрити відсік.



Зніміть кришку відсіку для батарейок (1).



Вставте 2 лужні батарейки 1.5V (LR6/AA) та встановіть відсік на місце.

1. Використовуйте тільки нові батарейки на початку сезону. Не використовуйте акумуляторні батарейки.
2. Після встановлення батарейок перевірте таймер, натиснувши кнопку (4) в позицію ON, ви маєте почути клацаючий звук протягом 10 с. Якщо ні, перевірте чи правильно встановлено батарейки.
3. Якщо кожна з 14 світлодіодів блимають одна за одною з інтервалом у 0,5 с, встановіть нові батарейки.

ВСТАНОВЛЕННЯ ТАЙМЕРУ

Для встановлення на кран із різьбою 3/4" використовуйте редуктор 3/4" (2). Для крану із різьбою 1" викрутіть редуктор 3/4" (2) та встановіть таймер безпосередньо на кран. Після встановлення таймеру під'єднайте шланг та відкрийте кран.

1. Завжди встановлюйте фільтр (9) на його місце.
2. Виставте таймер у позицію OFF перед встановленням на кран.

WWW.BRADAS.UA

Bradas



НАЛАШТУВАННЯ ЧАСТОТИ ТА ТРИВАЛОСТІ ПОЛИВУ

Коли батарейки встановлено, всі 14 світлодіоди спалахують один раз, клапан закривається і світиться OFF позиція. Таймер готовий для налаштування. Повторюйте натискання кнопки (4) для налаштування бажаного циклу поливу, налаштування будуть збережені через 7 с. Перший полив розпочинається одразу після підтвердження налаштувань.

Частота поливу: визначає як часто буде відбуватися полив.

Тривалість поливу: визначає як довго буде тривати полив.

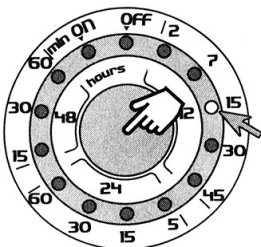
Коли відбувається внесення змін після початкових налаштувань:

Налаштування зберігаються, якщо кнопка (4) не натискається протягом 7 с. Світлодіоди вимикаються через 60 с.

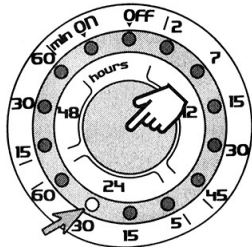
Зміна позиції світлодіоду індикатора змінює час старту поливу, в цьому випадку час старту наступного поливу перераховується наново.

Частота (години)	Тривалість поливу (хвилини)
12	2, 7, 15, 30, 45
24	5, 15, 30, 60
48	15, 30, 60

ПРИКЛАД 1: Для поливу двічі на день по 15 хвилин, натискайте кнопку (4) доки світлодіодний індикатор не буде у позиції Частота 12 год/ Тривалість 15 хв. Полив розпочнеться через 7 с.

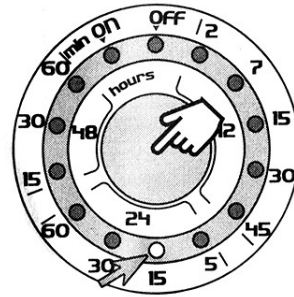


ПРИКЛАД 2: Для поливу один раз на день протягом 30 хвилин, натискайте кнопку (4) доки світлодіодний індикатор не буде у позиції Частота 24 год/ Тривалість 30 хв. Полив розпочнеться через 7 с.



НАЛАШТУВАНЬ ВІДСТРОЧКИ ПОЛИВУ

ПРИКЛАД: Час налаштування поливу 8:00, частота - кожні 24 години, тривалість - 15 хвилин (полив буде виконуватися щоденно о 8:00 протягом 15 хвилин). Якщо ж ви бажаєте, щоб полив розпочинався о 10:00 (2 години відстрочки від поточного часу), натисніть кнопку (4) на 3 с, доки не увімкнуться усі світлодіоди. Потім натисніть кнопку (4) два рази і таймер розпочинатиме полив щоденно о 10:00.



Натисніть кнопку (4) на 3 с



Усі світлодіоди світяться



Натисніть X разів. X означає кількість годин

НАЛАШТУВАННЯ РУЧНОГО КОНТРОЛЮ

Натисніть кнопку (4) у позицію ON для початку ручного поливу.
Натисніть кнопку (4) у позицію OFF для зупинки ручного поливу.
Коли все встановлено, натисніть кнопку для інших бажаних налаштувань.

ОБСЛУГОВУВАННЯ ТА ПРАВИЛА БЕЗПЕКИ

1. Призначено для використання тільки на вулиці для керування зрошувачами та системами поливу. Не використовуйте для промислових цілей в контакт з харчовими продуктами, хімікатами і пестицидами.
2. Робочий тиск води: 0,5 – 8 bar (7 – 116 psi).
3. Не підключайте до крану з тиском води менше 0,5 bar.
4. Робоча температура води: 0°C – 60°C.
5. Захищайте таймер у зимовий період та при мінусових температурах повітря.
6. Таймер є водостійким, але НЕ водонепроникним.
7. Встановлюйте таймер вище землі і вертикально по відношенню до крану.
8. Не занурюйте таймер у воду і уникайте контакту таймеру з водою.
9. Не тягніть за шланг, що приєднано до таймера, для запобігання пошкоджень.
10. Фільтр уловлює часточки бруду і подовжує термін експлуатації таймера. Регулярно очищуйте фільтр та замінійте у випадку його зношення.
11. Не використовуйте для таймера ключі та плоскогубці, щоб запобігти його псуванню.
12. Якщо таймер не працює, не поспішайте повертати його до магазину. Ще раз уважно перечитайте інструкцію, перевірте налаштування, зверніться до сервісного центру за консультацією.

ЗБЕРІГАННЯ:

1. Перекрийте кран та демонтуйте таймер.
2. Вилийте з таймера залишки води.
3. Вийміть батарейки.
4. Висушіть таймер та зберігайте його у сухому приміщенні.



WWW.BRADAS.UA

Bradas

YouTube

