

## Зменшіть ризики Збільшіть врожайність

На сьогоднішній день підвищення врожайності внаслідок використання стартового добрива обмежена можливостями робочих органів для внесення добрив при посіві у борозну чи так званих сошників 2" x 2" (на 5,1 см в бік від борозни та на глибину 5,1 см). Оскільки безпосередній контакт добрив з насінням призводить до його опіків, норми внесення добрив безпосередньо у борозну досить обмежені, що не дозволяє розкрити весь потенціал врожайності. Якщо ж стартове добриво вноситься за допомогою сошників 2" x 2", воно потрапляє задалеко від коренів рослин, щоб ефективно використовуватись на фазі формування первинної кореневої системи культури.

## Оптимальне розміщення стартового добрива

FurrowJet – це сошник для внесення рідких мінодобрив на сівалці, який дозволяє вносити не тільки стартове добриво в борозну, але також здійснювати його внесення двома смугами на відстані 20 мм (3/4") з кожної сторони від насіння у борозні. Вносячи стартове добриво впритул до борозни, сошники FurrowJet забезпечують швидкий і довготривалий доступ зародковим і кущовим кореням до поживних речовин. Крім того, рухаючись у борозні безпосередньо над насінням, вони одночасно ущільнюють ґрунт верхнього шару насінневого ложа. Крила сошників FurrowJet виставлені під кутом донизу, що дає їм можливість врізатись в бокові частини борозни і вносити добриво двома смугами з обох сторін від насіння. На додаток до високої точності роботи, сошники FurrowJet дозволяють вносити поширені стартові добрива у більших кількостях без ризику опіків насіння.

## 1 Пристрій 3 смуги внесення



# Відчуйте різницю

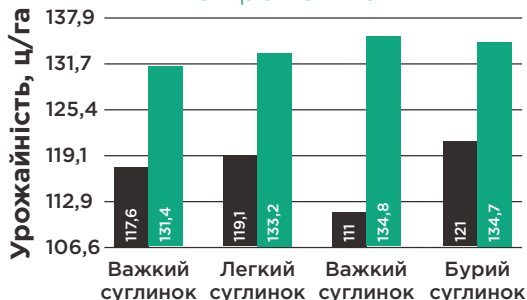
6 і 7 травня 2016 року на дослідних ділянках Farm Journal була виконана сівба з внесенням стартового добрива. У проміжку доби після сівби над цим полем пройшла короткочасна злива, що відповідним чином вплинуло на результати.

"Суттєве підвищення врожайності вказує на те, що внесення стартового добрива зменшує негативний вплив стресових факторів на вирощувану культуру на початку сезону", сказав Кен Феррі [Ken Ferrie]. **"Той факт, що ми змогли захистити цю ділянку від непогоди шляхом відтворення її на полі підвищує достовірність показників суттєвого збільшення урожайності."**

Перше дослідження полягало в порівнянні результатів контрольного внесення за допомогою сошників FurrowJet 28 л рідкого мінерального добрива у борозну і 93 л рідкого мінерального добрива з її боків. У другому дослідженні порівнювались результати контрольної ділянки з внесенням добрива тільки в борозну, внесення сошниками FurrowJet (три стрічки) та сошниками 2" x 2" з одночасним використанням притискачів насіння Keeton. Середня перевага у врожайності на користь сошників FurrowJet складала 1,63 т/га на ділянці А та 1,73 т/га на ділянці В.

## ДІЛЯНКА А

Вплив схеми внесення добрив на врожайність

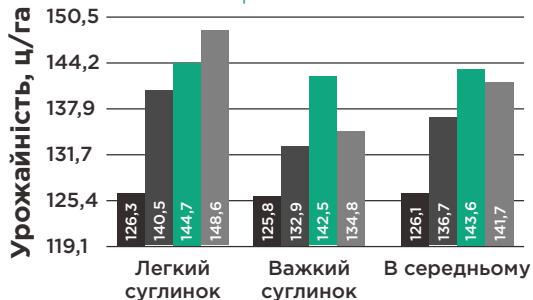


■ Контроль  
■ FurrowJet  
(28 л рідкого мінерального добрива у борозну і 93 л рідкого мінерального добрива з її боків)

**+16.3**  
ц/га

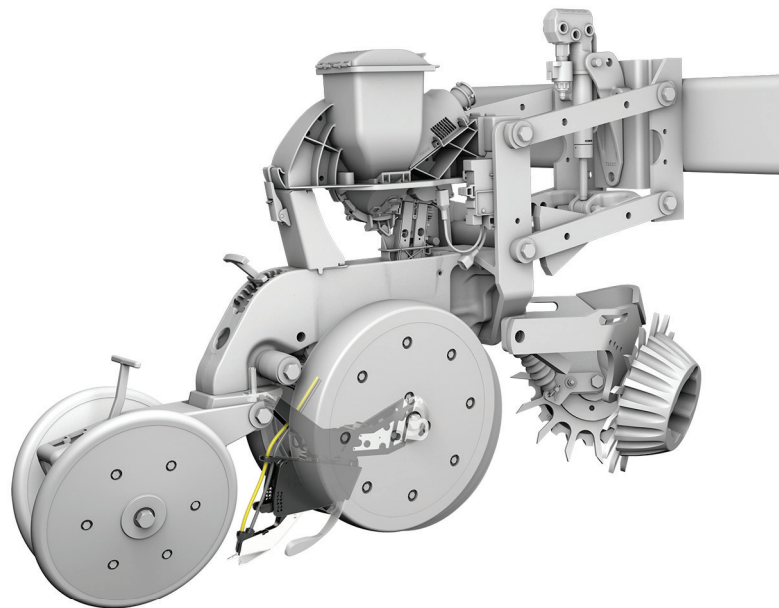
## ДІЛЯНКА В

Вплив схеми внесення добрив на врожайність



■ Контроль ■ Тільки у борозну  
■ FurrowJet ■ Сошники 2" x 2" з притискачами насіння

**+17.3**  
ц/га



## Технічні характеристики

### ВИСІВНА СЕКЦІЯ

HARVEST INTERNATIONAL® LaserPro;  
JOHN DEERE® 7000/7100/7200/7300/17XX/  
DB/17X5 (крім насіннепроводів ExactEmerge®);  
KINZE® 2000/3000/4900;  
(крім насіннепроводів EdgeVac®) PRECISION  
PLANTING® Ready Row Unit.  
WHITE® 9000.

### ПРИТИСКАЧ НАСІННЯ І КРОНШТЕЙН

Keeton®, швидкокознімний кронштейн для JOHN DEERE

*швидкокознімний кронштейн такий же, як використовується зараз.*

Keeton®, швидкокознімний кронштейн для KINZE 3000

*якщо ви вже використовуєте інші швидкокознімні кронштейни, необхідно буде придбати вказані, щоб точно виставити робочий кут сошників FurrowJet.*

### ШВИДКОЗНІМНИЙ МІНІ-УЩІЛЬНЮВАЧ FurrowJet

- Виконує функцію направляючого полозка для сошника FurrowJet. Постачається в двох упаковках.

### ВКАЗІВКИ З ВИКОРИСТАННЯ ДОБРИВА

Сошники FurrowJet призначені для точного та безпечного внесення стартових добрив з малою чи середньою нормою внесення (суміші N-P-K, тощо).

Для визначення максимальної безпечної норми внесення добрива з урахуванням типу ґрунту фермерам рекомендовано консультуватись зі своїм постачальником добрив.

Більше інформації можна отримати на сайті [precisionplanting.com](http://precisionplanting.com)

Precision Planting®

Джерело: результати випробувань, проведених на дослідних ділянках Farm Journal. FurrowJet®, Keeton® і Precision Planting® є зареєстрованими торговими знаками компанії Precision Planting LLC. Усі інші торгові знаки є власністю відповідних власників. ©2019 Precision Planting LLC.