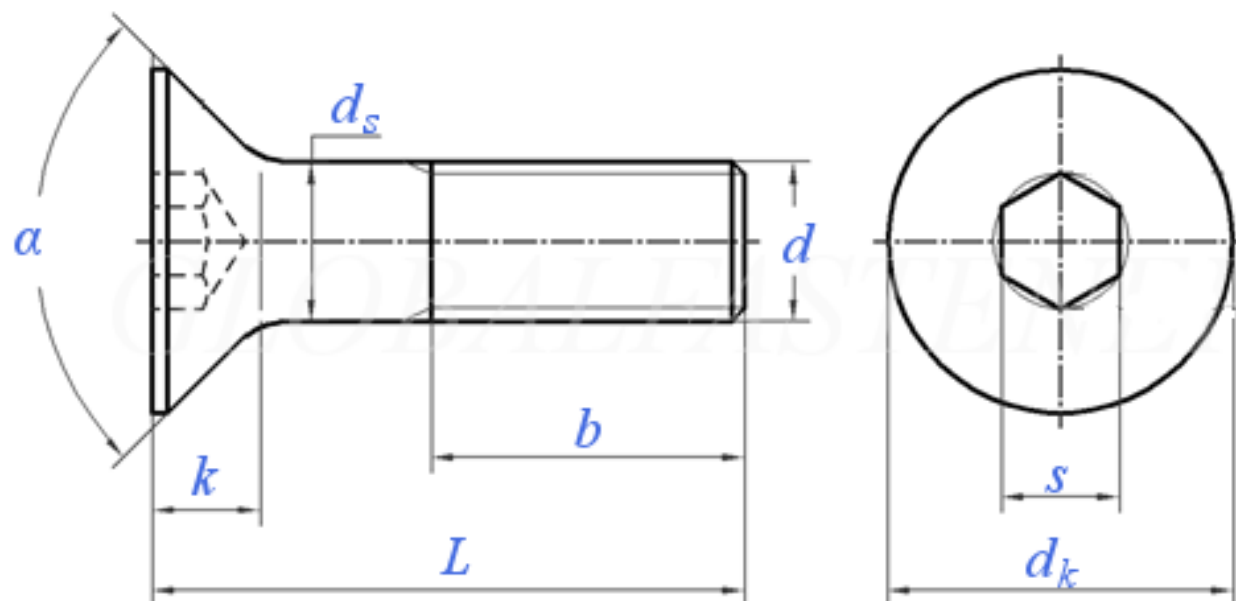


# DIN 7991

## Гвинти з потайною головкою і внутрішнім шестигранником



d	M3	M4	M5	M6	M8	M10	M12	M14	M16	M18	M20	M22	M24
p	0.5	0.7	0.8	1	1.25	1.5	1.75	2	2	2.5	2.5	2.5	3
b	min	12	14	16	18	22	26	30	34	38	42	46	54
	max	—	—	—	—	—	45	49	53	57	61	65	69
dk	6	8	10	12	16	20	24	27	30	33	36	36	39
k max	1.7	2.3	2.8	3.3	4.4	5.5	6.5	7	7.5	8	8.5	13.1	14
S nom	2	2.5	3	4	5	6	8	10	10	12	12	14	14
a	90°	90°	90°	90°	90°	90°	90°	90°	90°	90°	90°	90°	90°

### Позначення:

- d** — діаметр
- b** — довжина різьби
- p** — крок різьби
- k** — висота головки
- dk** — діаметр головки
- s** — розмір під ключ
- l** — довжина
- a** — кут



**OGUN GROUP**  
ВАШ ЗАЛІЗНИЙ ПАРТНЕР

www.metizz.com.ua  
www.ogun-grup.com.ua

066 062 09 99

sale3.ogun@gmail.com

# DIN 7991

## Аналоги стандарту DIN 7991:

ISO 10642 — Гвинти з потайною головкою та внутрішнім шестигранником

066 062 09 99

sale3.ogun@gmail.com



**OGUN GROUP**  
ВАШ ЗАЛІЗНИЙ ПАРТНЕР

[www.metizz.com.ua](http://www.metizz.com.ua)  
[www.ogun-grup.com.ua](http://www.ogun-grup.com.ua)