

ТЕХНІЧНИЙ ПАСПОРТ

AM-160 Дахова лійка DN160, з гідроізоляційним ПВХ фартухом.



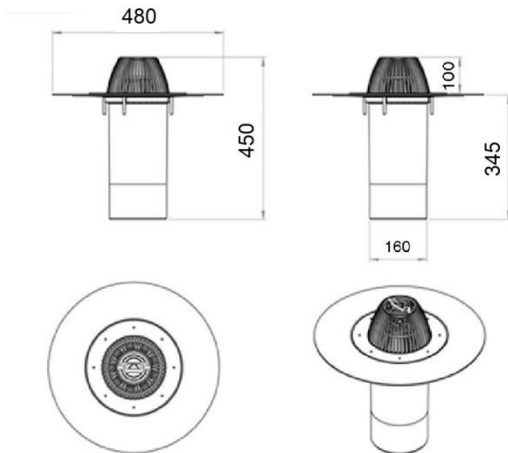
Виробник: SK Tuote Oy, Kauppatie 9, 65610 Mustasaari, FINLAND

Призначення та сфера застосування:

AM-160 Водоприймальна лійка з фланцем із ПВХ мембрани застосовується для влаштування систем внутрішнього водовідведення плоских та пологих покрівель із гідроізоляційним одношаровим покриттями з ПВХ мембран.

Комплект:

1. Лійка DN160 з гідроізоляційним ПВХ фартухом
2. Затримувач листя та гравію



Технічні характеристики:

- Матеріал лійки - РР (високоякісний поліпропілен стійкий до дії важких метеоумов та ультрафіолету)
- Колір корпусу - чорний (аналог RR33, RAL9005)
- Матеріал гідроізоляційного полотна - PVC PROTAN (ПВХ мембрана Протан)
- Виріб відповідає нормативам пожежної безпеки ISO 9001:2008
- Діаметр підключення водовідвідної труби - 160мм.
- Довжина водовідвідної труби від основи гирла - 345мм
- Максимальна гідравлічна продуктивність - 23,0 Л/сек.
- Мінімальна температура використання: -40С
- Мінімальна тимчасова температура використання: -55С
- Максимальна температура використання: +80С
- Максимальна тимчасова температура використання: +120°С

Рекомендації з експлуатації та технічного обслуговування: Виріб повинен експлуатуватись за призначенням. Технічне обслуговування полягає в очищенні поверхні виробу та фільтра від бруду та сміття.

Умови зберігання та транспортування: Виріб не належить до категорії небезпечних вантажів, що допускає їх перевезення будь-яким видом транспорту у критому рухомому складі, відповідно до правил перевезення вантажів, що діють на даному виді транспорту.

Гарантійні зобов'язання: Поводитися з виробом необхідно з відповідною обережністю, уникаючи ударів та вм'ятин. Водоприймальна лійка AM-160 з фланцем з ПВХ мембрани відповідає вимогам безпеки DIN EN12056-3 і DIN 1986-100, заходів із пожежозахисту згідно з DIN18234 за умови дотримання правил у процесі експлуатації та обслуговування виробу. При порушенні даних правил або відхиленні від них, SK Tuote Oy анулює гарантію на виріб.

Гарантійні терміни:

1. Технічна гарантія - 20 (двадцять) років від дати продажу виробу.
2. Естетична гарантія -10 (десять) років від дати продажу виробу.