



КОНТАКТОРИ МОДУЛЬНІ СЕРІЇ РК-КМ «РК-КМ» та «КМ» КОНТАКТ ДОДАТКОВИЙ ТИПУ «ПКБ-КМ»

Керівництво з експлуатації. Паспорт

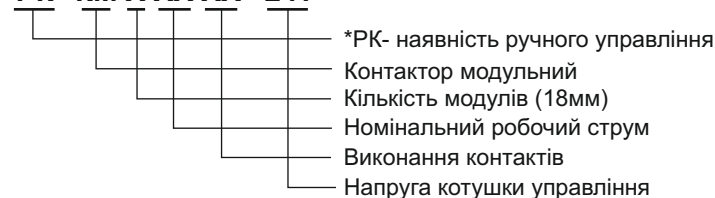
1. Призначення та сфера застосування

Модульні контактори серії КМ, додаткові контакти типу ПКБ-КМ застосовуються в системах управління та автоматизації житлових, офісних, промислових будівель, для комутації та управління освітлювальними, обігрівальними та вентиляційними пристроями, насосами та іншими електроустановками з напругою до 400 В змінного струму частотою 50 Гц.

Модульні контактори серії КМ, додаткові контакти типу ПКБ-КМ відповідають ГОСТ ІЕС 60947-4-1-2021.

2. Технічні характеристики

РК*-КМ X XX XX -24v



Опис контакторів КМ представлені у таблиці 1.

Опис контакторів РК-КМ представлені у таблиці 2.

Технічні характеристики контакторів КМ, РК-КМ наведені в таблиці 3.

Технічні характеристики додаткових контактів типу ПКБ-КМ наведені в таблиці 4.



Описание контакторов КМ

Таблица 1.

Найменування	Схема	Кількість контактів		Кіл-ть модулів	Маса нетто, кг
		NO	NC		
КМ-1-16-11 КМ-1-20-11 КМ-1-25-11		1	1	1	0,18
КМ-1-16-20 КМ-1-20-20 КМ-1-25-20		2	0		
КМ-2-16-11 КМ-2-20-11 КМ-2-25-11 КМ-2-32-11 КМ-2-40-11 КМ-2-63-11		1	1	2	0,36
КМ-2-16-20 КМ-2-20-20 КМ-2-25-20 КМ-2-32-20 КМ-2-40-20 КМ-2-63-20		2	0		
КМ-3-16-31 КМ-3-20-31 КМ-3-25-31 КМ-3-32-31 КМ-3-40-31 КМ-3-63-31		3	1	3	0,54
КМ-3-16-22 КМ-3-20-22 КМ-3-25-22 КМ-3-32-22 КМ-3-40-22 КМ-3-63-22		2	2	3	0,54
КМ-3-16-40 КМ-3-20-40 КМ-3-25-40 КМ-3-32-40 КМ-3-40-40 КМ-3-63-40 КМ-6-100-40		4	0	3	0,54



Вироблено:
ДВІКО ЮКІНГ Електрик Ко ЛТД
м. Люши, Чжецзен, Китай

Імпортер та представник торгової марки TNSy:

ТОВ «Кабельні-Технології» ЄДРПОУ 32950551
Україна 61157, м.Харків, вул. Москалівська,
буд.167-2а, email: info@tnsy.com.ua,
+38(057)784-07-44

Описание контакторов РК-КМ

Таблица 2.

Найменування	Схема	Кількість контактів		Кіл-ть модулів	Маса нетто, кг
		NO	NC		
РК-КМ-1-16-11 РК-КМ-1-20-11 РК-КМ-1-25-11		1	1	1	0,14
РК-КМ-2-40-11 РК-КМ-2-63-11		2	2	2	0,23
РК-КМ-1-16-20 РК-КМ-1-20-20 РК-КМ-1-25-20		2	0	1	0,14
РК-КМ-2-40-20 РК-КМ-2-63-20		4	0	2	0,23
РК-КМ-3-20-40 РК-КМ-3-25-40 РК-КМ-3-40-40 РК-КМ-3-63-40		8	0	3	0,38

Технічні характеристики контакторів КМ, РК-КМ

Таблица 3.

Параметри			Значення						
			КМ-16	КМ-20	КМ-25	КМ-32	КМ-40	КМ-63	КМ-100
Струм термічної стійкості I _t , Ah			16	20	25	32	40	63	100
Номінальна напруга ізоляції, U _i , В			415	440	440	500	500	500	500
Номінальна потужність при напрузі, кВт, у категорії застосування.	АС-1/АС7а (слабко індуктивні навантаження)	Номінальний робочий струм, I _e , А	16	20	25	32	40	63	100
		230 В	3	3,8	4,5	6,6	8,4	13	13
		400 В	10,5	13	16	20	25	40	60
	АС-3/АС-7b (сильно індуктивні навантаження)	Номінальний робочий струм, I _e , А	6	7	9	18	22	30	40
		230 В	1	1	1,3	3	3,7	5	6
		400 В	3	3,6	4,5	10	11,3	15	17

**Технічні характеристики контакторів КМ, РК-КМ**

Таблиця 3. (продовження)

Параметри	Значення						
	КМ-16	КМ-20	КМ-25	КМ-32	КМ-40	КМ-63	КМ-100
Номінальна робоча напруга, Ue, В	230/400						
Номінальна імпульсна напруга Uimp, кВ	6						
Номінальний умовний струм короткого замикання, кА	3						
Пусковий струм котушки управління, мА	30 (КМ-16, КМ-20), 60 (КМ-25, КМ-32, КМ-40), 95 (КМ-50, КМ-63)						
Струм утримання котушки управління, мА	18 (КМ-16, КМ-20), 12 (всі інші)						
Діапазон напруги замикання контактів, В	от 195 до 253						
Діапазон напруги розмикання контактів, В	от 46 до 172						
Швидкість спрацьовування при замиканні, мс	20						
Швидкість спрацьовування при розмиканні, мс	30						
Потужність котушки управління, не більше, Вт	5						
Напруга котушки управління, Uc, В	24 В (АС), 230 В (АС)						
Механічна зносостійкість, комутац. циклів	1000000						
Електрична зносостійкість, комутац. циклів	150000						
Довкілля	Невибухонебезпечна, не містить пилу						
Виконання	Стационарне						
Робоче становище у просторі	Вертикальне						
Група механічного виконання по ГОСТ 17516.1	М3						
Режим роботи	Тривалий						
Ступінь захисту по ГОСТ 14254-2015	IP 20						
Кліматичне виконання та категорія розміщення по ГОСТ 15150-69	УХЛ4						
Встановлення	на DIN-рейку 35 мм						

10. Гарантія виробника

Виробник гарантує відповідність контакторів вимогам ГОСТ ІЕС 0947-4-1-2021 за дотримання споживачем умов експлуатації, транспортування та зберігання.

Гарантійний термін зберігання у споживача в упаковці виробника – 7 років з дати продажу.

Строк служби – не більше 10 років з дати виготовлення, зазначеної у розділі 11.

У період дії гарантійних зобов'язань та у разі виникнення претензій звертатися до продавця або до організації:

ТОВ «Інтерхіл»

Україна, 61157, м.Харків
вул.Москалівська, буд.167-Е5
тел.: +38(057)784-07-48
Email: info@tnsy.com.ua

11. Свідотство про приймання

Модульні контактори серії КМ, додаткові контакти типу ПКБ-КМ відповідають ГОСТ ІЕС 60947-4-1-2021 та визнані придатними до експлуатації.

Партія _____

Дата виготовлення _____

Штамп ВТК _____

Дата продажу _____

Штамп магазину _____



5. Комплектація

Модульні контактори КМ та контакти додаткові типу ПКБ-КМ поставляються у груповому пакуванні, паспорт - в 1 екземплярі на кожну упаковку.

6. Вимоги безпеки

Контактори, які мають зовнішні механічні пошкодження, експлуатувати заборонено.

За способом захисту від ураження електричним струмом відповідають класу захисту 0 ГОСТ 12.2.007.0-75.

Після закінчення терміну служби контактор та додатковий контакт утилізувати.

7. Обслуговування

При технічному обслуговуванні контакторів необхідно дотримуватись "Правил з охорони праці при експлуатації електроустановок".

У звичайних умовах експлуатації контакторів достатньо 1 раз на 6 місяців проводити їх зовнішній огляд, а також підтягувати затискні гвинти.

8. Транспортування та зберігання

Транспортування контакторів може здійснюватися будь-яким видом закритого транспорту, що забезпечує запобігання упакованим виробам від механічних впливів та впливів атмосферних опадів.

Зберігання контакторів повинно здійснюватися в упаковці виробника в закритих приміщеннях при температурі навколишнього повітря від 40°C до +50°C та відносної вологості не більше 85% при +25°C.

9. Утилізація

Утилізувати виріб згідно з Законом України «Про вилучення з обігу, переробку, утилізацію, знищення або подальше використання неякісної та небезпечної продукції».

Технічні характеристики контакту додаткового типу ПКБ-КМ

Таблиця 4

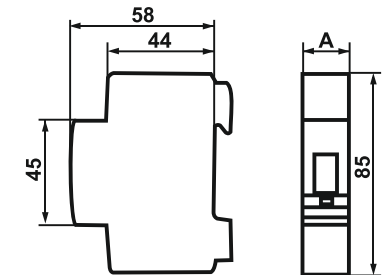
Параметр	Значення		
	1 NO + 1 NC (ПКБ-КМ11)	2 NC (ПКБ-КМ02)	2 NO (ПКБ-КМ20)
Тип контактів	1 NO + 1 NC (ПКБ-КМ11)	2 NC (ПКБ-КМ02)	2 NO (ПКБ-КМ20)
Категорія застосування	AC-12	AC-15	AC-13
Потужність навантаження, Вт	1200	460	130
Робочий струм	5	2	1
Монтаж	До контакторів з правого боку натискається. Не потребує інструменту		
Термін служби, років	10		

3. Установка та габаритні розміри

Габаритні розміри контакторів КМ:

Таблиця 5 – Габаритні розміри контакторів КМ

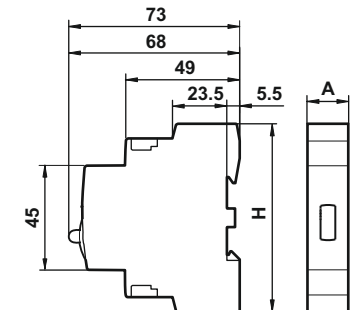
Кількість модулів	Ширина А, мм
1	18
2	36
3	54
6	108



Мал.1 - Габаритні розміри контакторів КМ

Таблиця 6 – Габаритні розміри контакторів ПК-КМ

Кількість модулів	Ширина А, мм	Висота, Н
1	18	81
2	36	85
3	54	85



Мал.2 - Габаритні розміри контакторів ПК-КМ

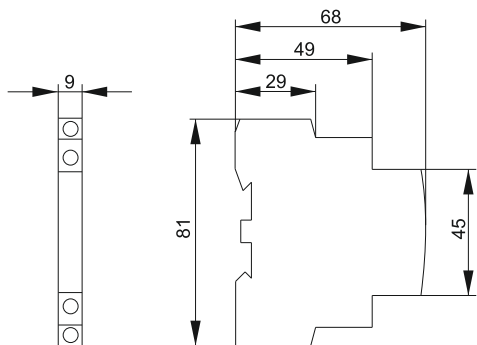


Переріз проводу, що приєднується, мм

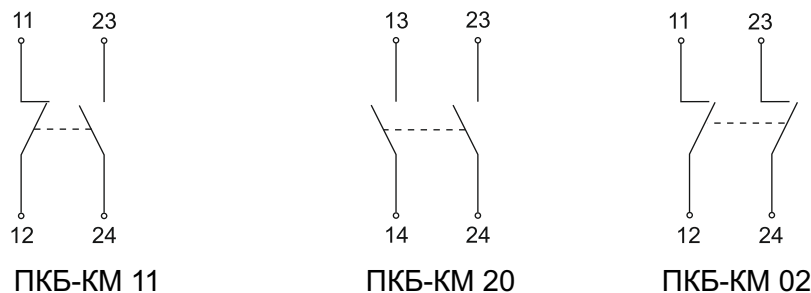
Таблиця 7

Тип контактора	Переріз проводу, що приєднується, мм			
	Контакти		Котушка	
	Одножильний	Гнучкий багатожильний	Одножильний	Гнучкий багатожильний
КМ-16	1-2,5	1-2,5	1-2,5	1-2,5
КМ-20, КМ-25	1-4	1-4	1-2,5	1-2,5
КМ-32, КМ-40, КМ-63, КМ-100	1-25	1-16	1-4	1-2,5

Малюнок 3 - Габаритні розміри додаткових контактів типу ПКБ-КМ



Малюнок 4 - Схеми електричних контактів додаткових типу ПКБ-КМ



4. Особливості експлуатації монтажу

Монтаж та підключення контакторів має здійснюватись кваліфікованим електротехнічним персоналом.

Перед встановленням пристрою необхідно переконатися:

- відповідність маркування КМ необхідним умовам;
- без зовнішніх пошкоджень.

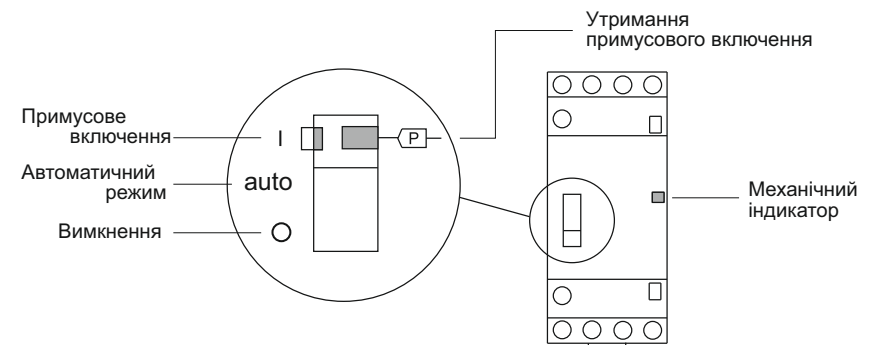
Прилад призначений для приєднання алюмінієвим та мідним проводом. При цьому не допускається одночасне приєднання до одного затискача мідних та алюмінієвих провідників.

Підведення напруги до висновків вимикача від джерела живлення живлення може здійснюватись з будь-якої сторони. Затягувати затискні гвинти необхідно із зусиллям не більше 2,5 Н·м для мідних струмопровідних жил та не більше 2,2 Н·м для струмопровідних жил з алюмінієвих сплавів 8000 серії.

Діапазон робочих температур від +1°C до +35°C.

Параметри контакторів відповідають висоті над рівнем моря не більше 2000м.

Опис лицьової панелі контакторів РК-КМ



Контактор блокується в положенні «I» на час технічного обслуговування електроустановки за допомогою засувки.