



Techno Systems
IMAGINATION IN ACTION

РОЗЕТКА НА DIN-РЕЙКУ 3/К 16А

Керівництво з експлуатації. Паспорт





1. Призначення:

Розетка на DIN-рейку з/к 16А товарного знаку Techno systems (далі - розетка) призначена для застосування в мережах змінного струму напругою до 250 В і служить для тимчасового підключення переносних світильників або електроінструментів малої потужності, при проведенні монтажних, профілактичних, ремонтних робіт.

Виріб відповідає Технічним регламентам низьковольтного електричного обладнання та електромагнітної сумісності обладнання в частині ДСТУ EN 60947-1, ДСТУ ІЕС 60884-1.

Область застосування: електрощитове обладнання.

Умови експлуатації:

- діапазон робочих температур від -25 до +40 °С;
- висота над рівнем моря - не більше 2000 м;
- навколишнє середовище не вибухонебезпечне не містить пилу агресивних газів і парів у кількості, що порушує роботу щитка;
- робоче положення у просторі - вертикальне з можливим відхиленням у будь-який бік до 90°;
- середнє значення відносної вологості - трохи більше 90 %.

Технічні характеристики розеток наведені в таблиці 1.

Габаритні та настановні розміри, розетки наведені на рисунку 1.

2. Основні технічні характеристики:

Таблиця 1 - Основні характеристики розетки:

Найменування параметру	Значення
Номінальна робоча напруга U_e , В	250
Номінальна робоча частота, Гц	50
Номінальний струм I_e , А	16
Кількість полюсів	L+N+PE
Напруга ізоляції, U_i , В	500
Тип	F
Тип вилок, що підключаються	CEE7/4, CEE7/7
Максимальний перетин приєднувального дроту, мм ²	6
Ступінь захисту	IP20
Строк служби, років	10
Робоче положення в просторі	будь-яке
Монтаж	на DIN-рейку 35 мм
Маса, г, не більш	105

Габаритні розміри пристрою:

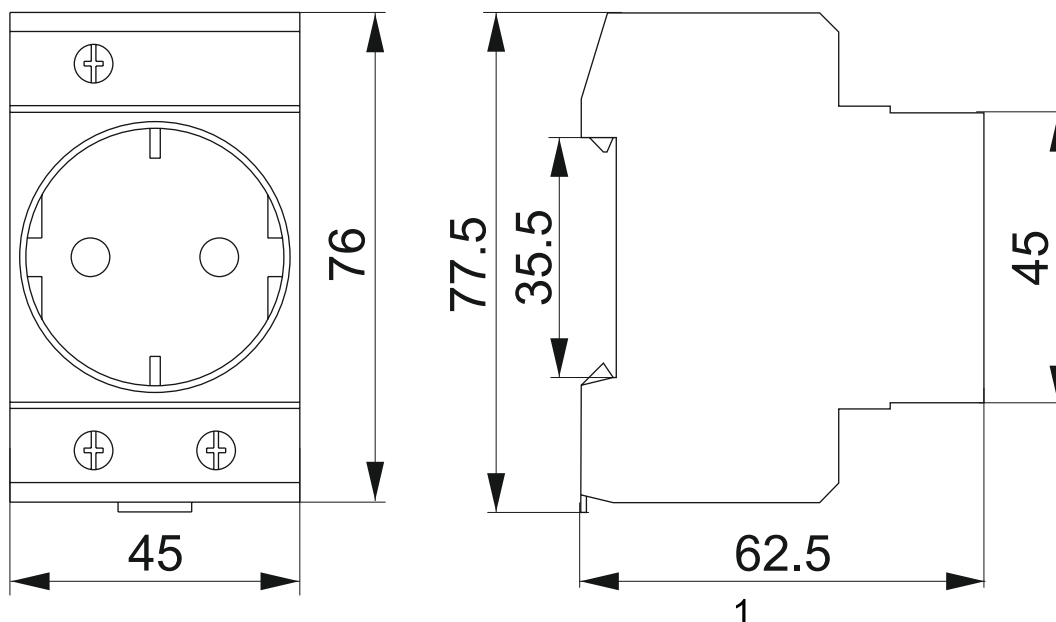


Рисунок 1



3. Монтаж, експлуатація та вимоги безпеки:

Всі роботи з монтажу та підключенню проводити при відключеному живленні/

Виріб встановлюється в розподільчий щиток на стандартну DIN-рейку шириною 35 мм за допомогою кріплення, що має два фіксовані положення.

Контактні затиски виробів дозволяють приєднання мідних або алюмінієвих провідників перетином не більше 6 мм².

Перед приєднанням багатожильних провідників їх необхідно обтиснути наконечником або гільзою за допомогою відповідного інструменту.

Вироби не вимагають спеціального обслуговування в процесі експлуатації. Регулярно, не менше одного разу на 6 місяців, необхідно підтягувати гвинтові затиски виробу.

Монтаж, налаштування та підключення повинні здійснюватися тільки кваліфікованим електротехнічним персоналом, що має групу допуску по електробезпеці не нижче III-ї та ознайомлений з даною інструкцією з експлуатації.

4. Обслуговування:

Розетка є закінченим виробом та ремонту не підлягає.

Розетка не потребує спеціального обслуговування у процесі експлуатації.

5. Умови транспортування, зберігання та утилізації:

Транспортування розеток допускається в упаковці виробника будь-яким видом критого транспорту, що забезпечує запобігання упакуванню виробів від пошкоджень.

Зберігання розеток здійснюється тільки в упаковці виробника в приміщеннях з природною вентиляцією при температурі навколишнього повітря від мінус 45 до плюс 50 °С та відносній вологості 70 %, допускається зберігання при відносній вологості до 95 % при температурі плюс 25 °С.

Особливих вимог до утилізації немає.

6. Гарантійні зобов'язання:

Гарантійний термін експлуатації розетки – 1 рік від дня продажу за умови дотримання споживачем умов транспортування, зберігання та експлуатації.