



Techno Systems
IMAGINATION IN ACTION

СВІТЛОВИЙ ІНДИКАТОР ФАЗ СІФ-9 3Ф НА DIN-РЕЙКУ

Керівництво з експлуатації. Паспорт





1. Призначення:

Світловий індикатор фаз СІФ-9 3ф товарного знаку Techno systems (далі - індикатор) призначений для застосування в трифазних мережах змінного струму напругою до 400В і служить для світлової індикації напруги в кожній фазі.

Виріб відповідає Технічним регламентам низьковольтного електричного обладнання та електромагнітної сумісності обладнання в частині, ДСТУ EN 60947-1, ДСТУ EN 60947-2, ДСТУ EN 60898-1, ДСТУ EN 61000-3-3, ДСТУ EN 61000-3-2, а також сертифікований на території України.

Умови експлуатації:

- діапазон робочих температур від -25 до +40 °С;
- висота над рівнем моря - не більше 2000 м;
- відносна вологість повітря 50 % при +40 °С, допускається експлуатація розчеплювачів при відносній вологості повітря 90 % та температурі +20 °С;
- навколишнє середовище вибухонебезпечне, не містить агресивних газів і парів у концентраціях, що руйнують метали та ізоляцію, не насичене струмопровідним пилом та водяними парами;
- відносна вологість повітря – 50% при плюс 40 °С, допускається експлуатація індикаторів при відносній вологості повітря 90% та температурі +20 °С;
- робоче положення у просторі - вертикальне з можливим відхиленням у будь-який бік до 90°;

2. Основні технічні характеристики:

Таблиця 1 - Основні характеристики світлового індикатору фаз:

Найменування параметру	Значення
Номінальна робоча напруга U_e , В	400
Номінальна частота, Гц	50
Номінальна напруга ізоляції U_i , В	415
Номінальна імпульсна напруга, що витримується U_{imp} , В	660
Перетин провідників, що підключаються, мм ²	1 ÷ 2,5
Ступінь захисту	IP20
Тип джерела світла	неонова лампа
Ремонтопридатність	неремонтопридатний
Режим роботи	безперервний
Режим роботи	0,04
Габаритні розміри (ВхШхГ), мм	85x9x67
Термін служби, годин, не менше	30 000
Гарантійний термін експлуатації*	3 роки з моменту продажу споживачеві

* Претензії щодо індикаторів з пошкодженнями корпусу та слідами розкриття не приймаються.

Електрична схема індикатора (виділена пунктирною лінією) і схема приєднання до мережі живлення представлена на рисунку 1.

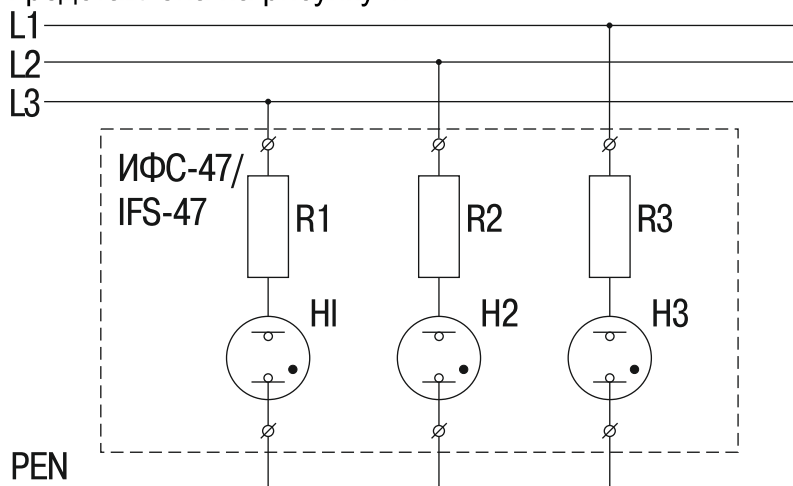


Рисунок-1



3. Монтаж та експлуатація:

Експлуатацію виробу слід здійснювати відповідно з чинними вимогами правил електробезпеки, а також іншої нормативно-технічної документації, що регламентує експлуатацію, налагодження та ремонт електротехнічного обладнання.

Монтаж, підключення та пуск індикатора в експлуатацію повинні здійснюватися кваліфікованим персоналом, який пройшов інструктаж з техніки безпеки з дотриманням правил, встановлених у НТД.

При нормальному функціонуванні після закінчення терміну служби виріб не становить небезпеки для подальшої експлуатації.

Рекомендується один раз на 6 місяців підтягувати контактні гвинтові затискачі, тиск яких з часом слабшає через циклічні зміни температури навколишнього середовища та пластичну деформацію металу провідників, що затискаються.

4. Умови транспортування, зберігання та утилізації:

Транспортування здійснюється в упаковці виробника будь-яким видом критого транспорту, що забезпечує запобігання упакованих індикаторів від механічних пошкоджень, забруднення та попадання вологи.

Умови зберігання:

- в упаковці виробника;
- у приміщеннях з природною вентиляцією при температурі навколишнього повітря від -40 до +50 °С та відносній вологості 50 % при +40 °С, допускається зберігання індикаторів при відносній вологості повітря 90 % та температурі +20 °С;
- При утилізації необхідно розділити деталі індикаторів за видами матеріалів та здати до спеціалізованих організацій з прийому та переробки вторсировини.

5. Гарантійні зобов'язання:

Середній термін служби - 30 000 годин, за умови дотримання споживачем вимог експлуатації, транспортування та зберігання.

Гарантійний термін експлуатації виробу - 3 роки з дня продажу за умови дотримання споживачем вимог експлуатації, транспортування та зберігання.

Гарантійні зобов'язання не поширюються на вироби, які мають:

- механічні пошкодження;
- інші пошкодження, що виникли в результаті неправильного транспортування, зберігання, монтажу та підключення, неправильної експлуатації;
- сліди самостійного, несанкціонованого розбирання та/або ремонту виробу.