

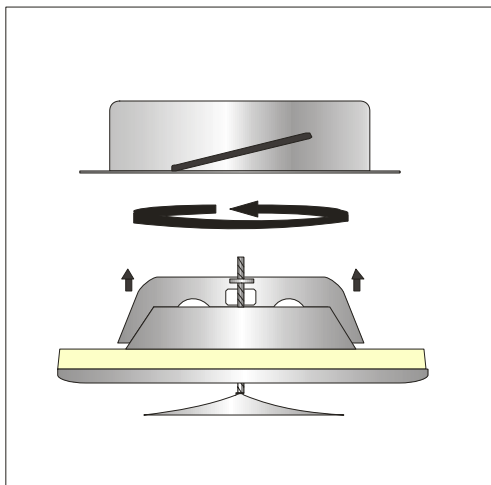
": (057) 756-24-42, 721-32-46
.721-32-45 : (067) 505-88-95
E-mail: kharkov@liagtechnik.com.ua
www.liag.prom.ua

DVS-P

ТЕХНИЧЕСКАЯ ИНФОРМАЦИЯ

DVS-P представляет собой воздушный диффузор, пригодный для жилых и административных помещений.

- Хорошая настройка
- Низкий уровень шума
- Просто и быстро устанавливается
- Легко измеряется расход воздуха
- Под заказ поставляется диффузор из нержавеющей стали марки **AISI304 /2B (DVS-PY)**



КОНСТРУКЦИЯ

Диффузор **DVS-P** изготавливается из стали с порошковым покрытием. Стандартный цвет по шкале RAL 9010 - белый. Другие цвета поставляются при заказе определенного количества. Корпус диффузора оснащен уплотнителем из поролона и регулировочным диском и шпинделем, что позволяет легко регулировать расход воздуха.

Фиксирующее кольцо **DVS-F** изготавливается из оцинкованной листовой стали.

Фиксирующее кольцо **DVS-FY** изготавливается из нержавеющей стали марки AISI304 /2B

РЕГУЛИРОВКА И ИЗМЕРЕНИЕ

Регулирование расхода воздуха осуществляется поворотом регулировочного диска (мм). Измерение расхода воздуха осуществляется измерением разницы давления при помощи специальной измерительной трубки.

ПРИМЕР ЗАКАЗА: диффузор с порошковым покрытием, включая фиксирующее кольцо DVS-F

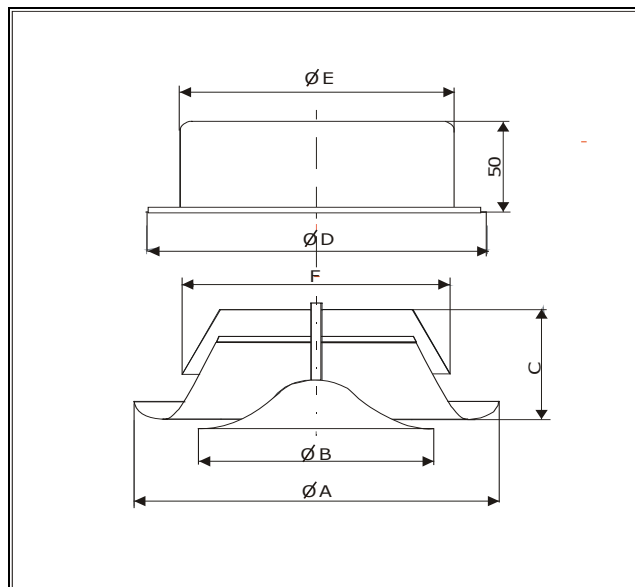
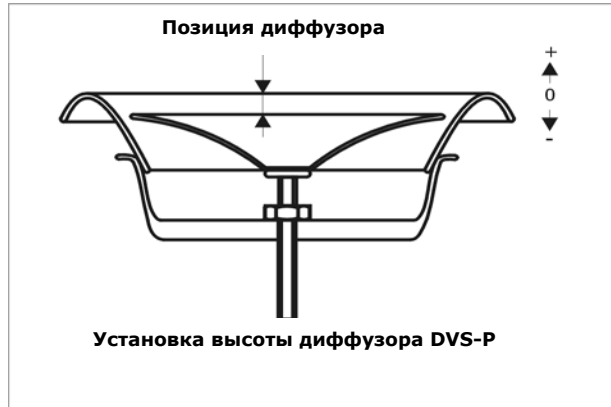
Продукт: DVS-P
Размер: 080
КОД: DVSP 080

ПРИМЕР ЗАКАЗА: диффузор из нержавеющей стали, включая фиксирующее кольцо DVS-FY

Продукт: DVS-PY
Размер: 100
КОД: DVSP100Y

3.6a

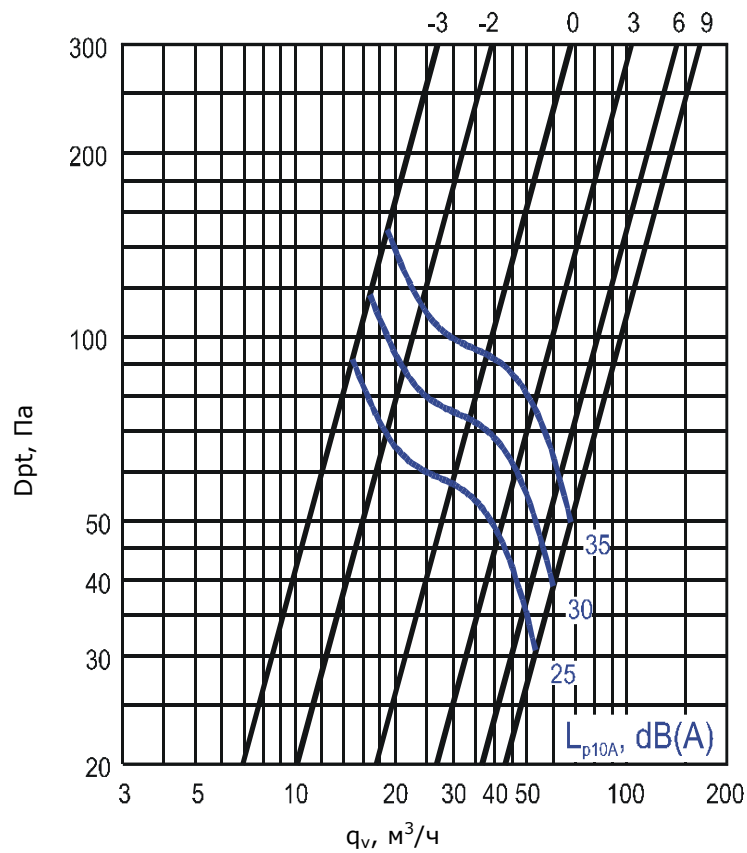
DVS-P



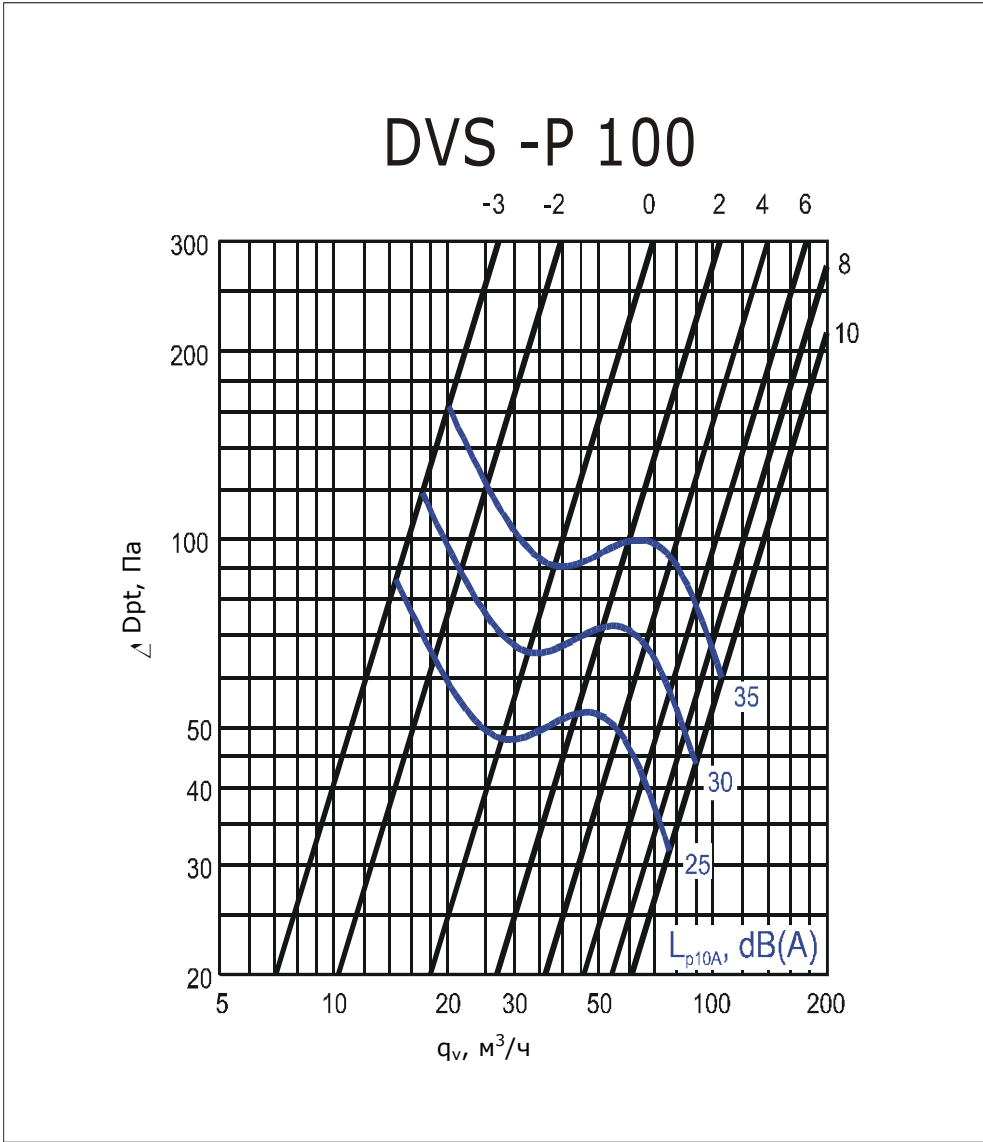
РАЗМЕРЫ в мм

DVS-P	Ø 80	Ø 100	Ø 125	Ø 150	Ø 160	Ø 200
A	115	138	164	202	211	248
B	76	92	111	135	147	194
C	42	40	46	50	54	63
D	105	125	150	175	185	225
E	79	99	124	149	159	199
F	77.5	97.5	122.5	147.5	157.5	197.5

DVS -P 080



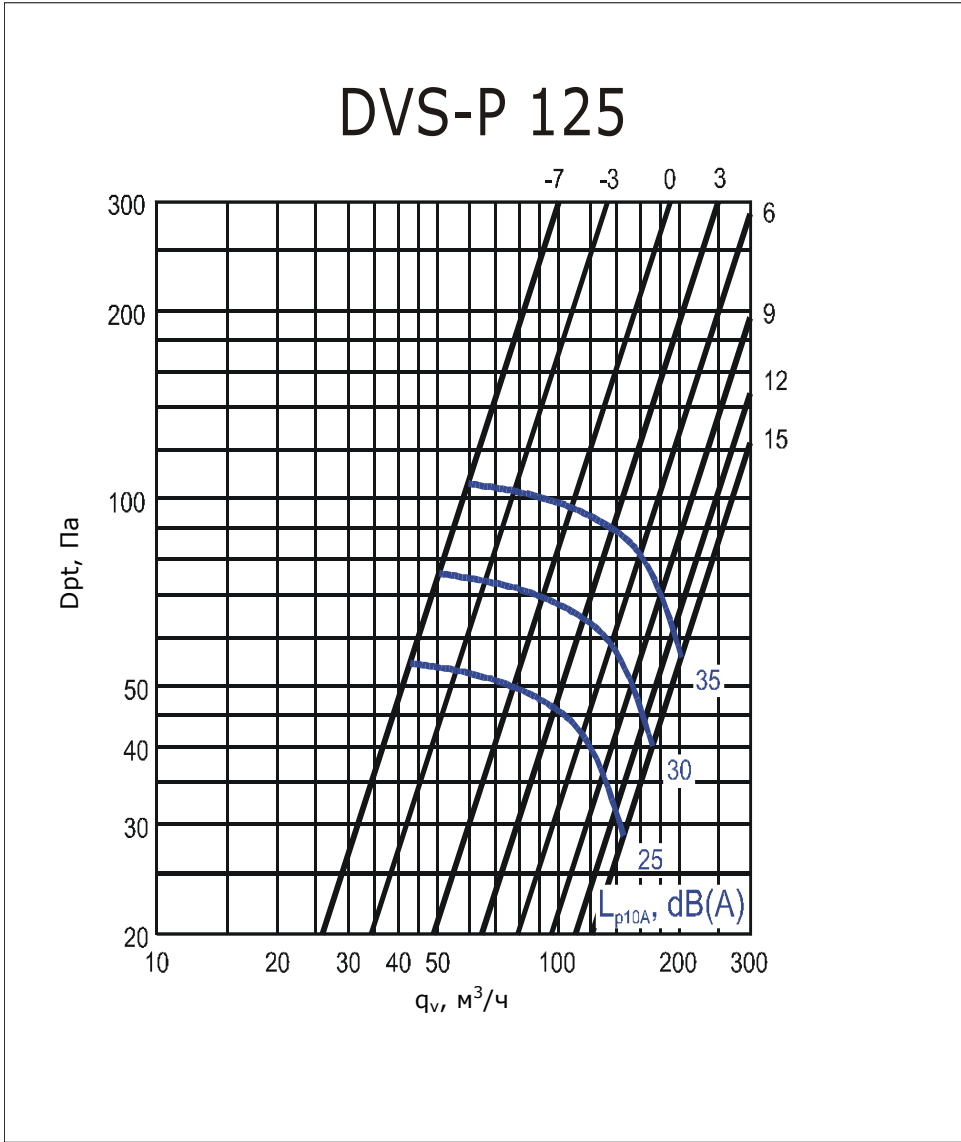
DVS-P 3.6a



DVS-P 3.6a

Компания оставляет за собой право вносить изменения в информацию, содержащуюся в этой брошюре. Чтобы избежать ошибок любой заинтересованной стороне рекомендуется обращаться в Компанию, чтобы уточнить, не была ли изменена информация в брошюре со дня ее публикации.
Версия 2003. WWW.DECINTERNATIONAL.COM

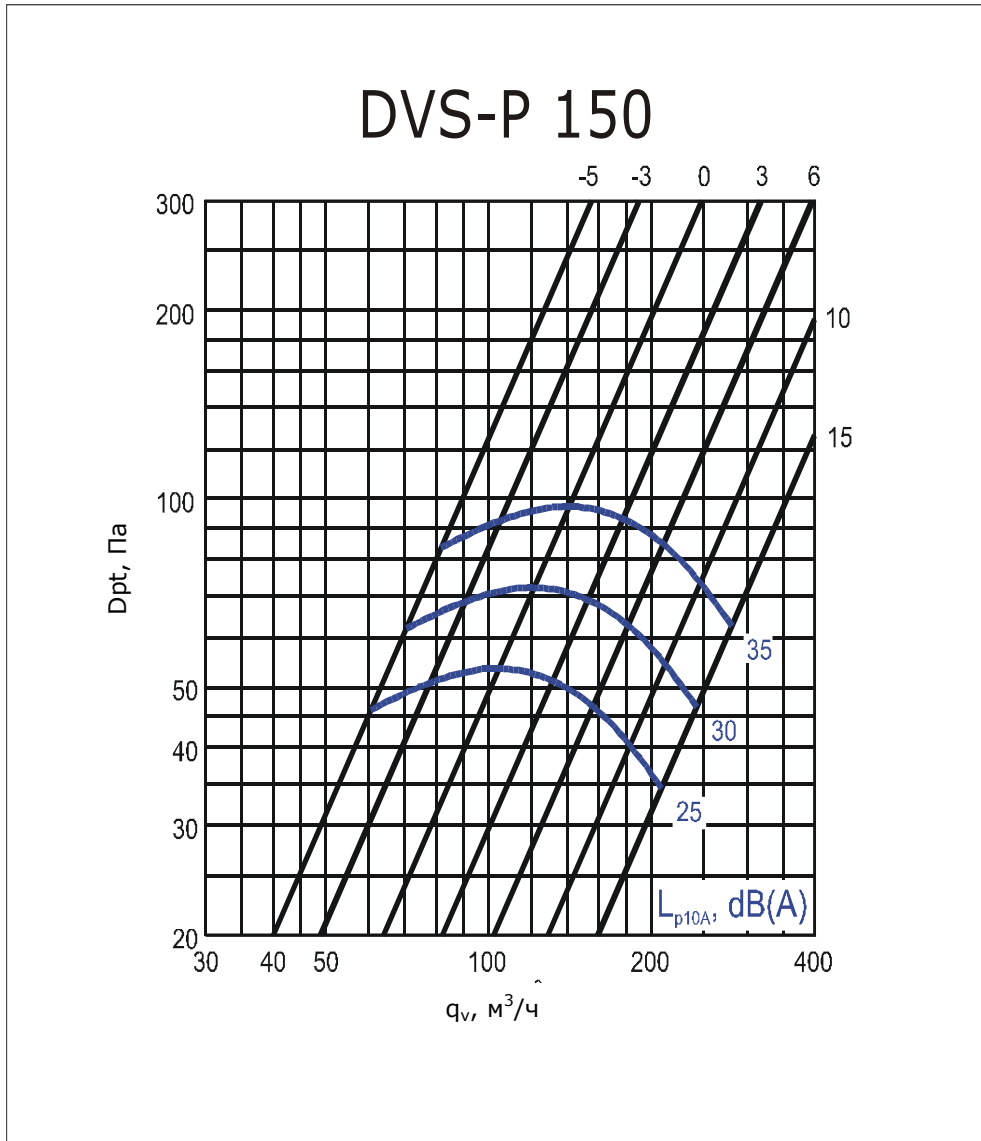




DVS-P 3.6a

Компания оставляет за собой право вносить изменения в информацию, содержащуюся в этой брошюре. Чтобы избежать ошибок любой заинтересованной стороне рекомендуется обращаться в Компанию, чтобы уточнить, не была ли изменена информация в брошюре со дня ее публикации.
Версия 2003. WWW.DECINTERNATIONAL.COM

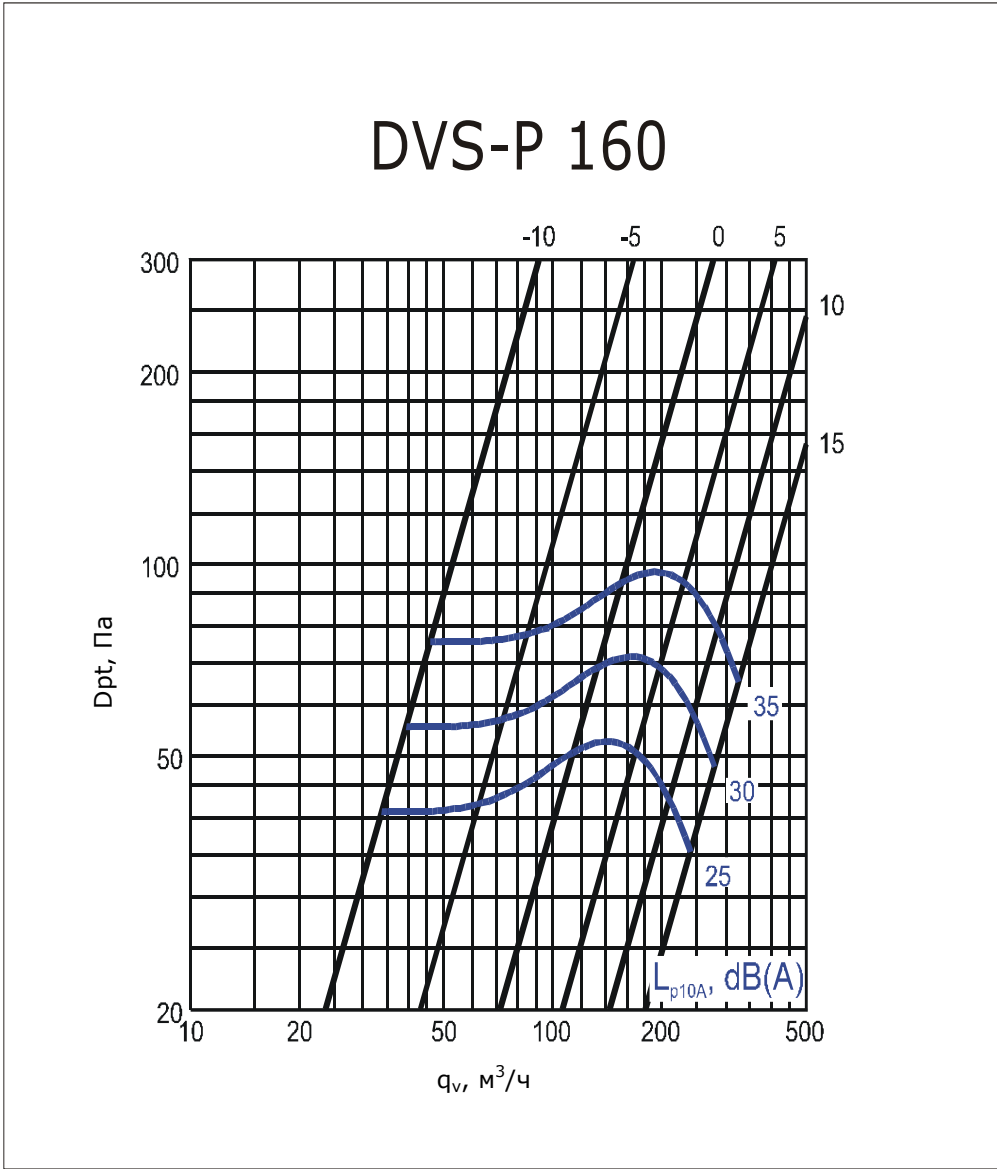




DVS-P 3.6a

Компания оставляет за собой право вносить изменения в информацию, содержащуюся в этой брошюре. Чтобы избежать ошибок любой заинтересованной стороне рекомендуется обращаться в Компанию, чтобы уточнить, не была ли изменена информация в брошюре со дня ее публикации.
Версия 2003. WWW.DECINTERNATIONAL.COM



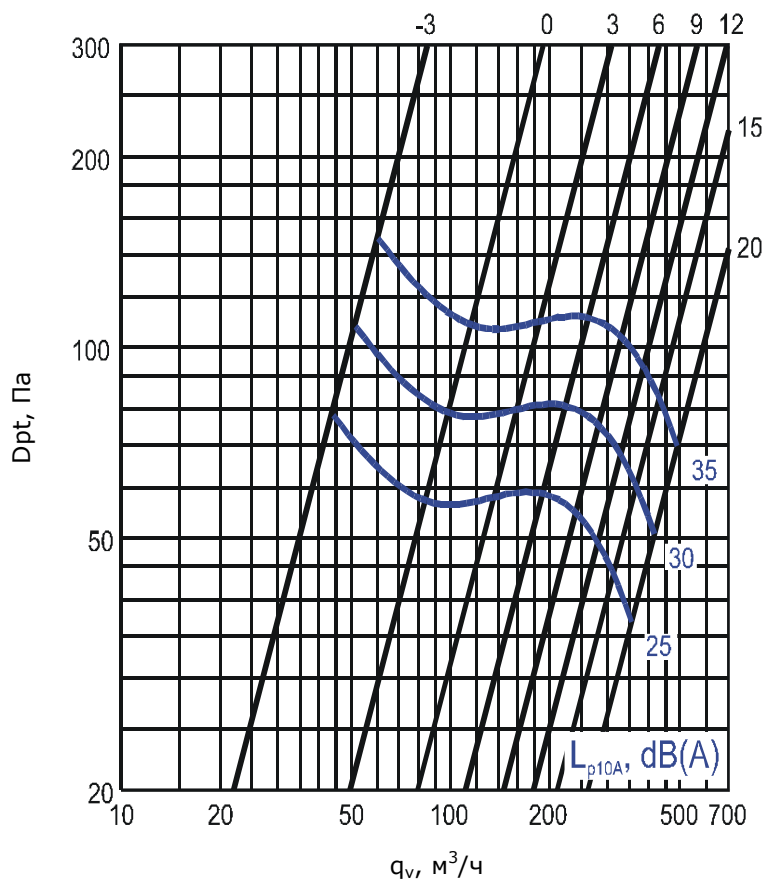


DVS-P 3.6a

Компания оставляет за собой право вносить изменения в информацию, содержащуюся в этой брошюре. Чтобы избежать ошибок любой заинтересованной стороне рекомендуется обращаться в Компанию, чтобы уточнить, не была ли изменена информация в брошюре со дня ее публикации.
Версия 2003. WWW.DECINTERNATIONAL.COM



DVS-P 200



DVS-P 3.6a

УРОВЕНЬ ЗВУКОВОГО ДАВЛЕНИЯ L_w

DVS-P	ПОПРАВКА K_{oct} (дБ)						
	Средняя частота по полосе октавы (Гц)						
	125	250	500	1000	2000	4000	8000
080	2	2	1	0	-3	-9	-17
100	7	3	2	-2	-6	-14	-30
125	3	6	4	-3	-11	-21	-37
150	7	5	3	-2	-10	-20	-34
160	6	7	3	-3	-11	-27	-34
200	7	6	3	-2	-10	-25	-34
Погрешн. +/-	3	2	2	2	2	2	3

Уровень звукового давления в каждой полосе частот, составляющих октаву, определяется путем сложения уровня звукового давления L_{p10A} , измеряемого в дБ(А) с поправкой K_{oct} , представленной в таблице, согласно формуле:

$$L_{Woct} = L_{p10A} + K_{oct}$$

Поправка K_{oct} это средняя величина в отношении диффузоров DVS -P.

ИСПОЛЬЗУЕМЫЕ ОБОЗНАЧЕНИЯ		
q_v	Объем воздуха	(м ³ /ч)
Δp_t	Общее падение давления	(Па)
L_{p10A}	Уровень звукового давления с ослаблением звука в помещении 4 дБ (10 м ² sab)	[дБ(А)]
L_{Woct}	Уровень звукового давления октавной частоты	(дБ)
ΔL	Звукоизоляция	(дБ)
K_{oct}	Поправка	(дБ)

ЗАТУХАНИЕ ЗВУКА ΔL

DVS-P	Регули- ровка (мм)	ЗАТУХАНИЕ ЗВУКА ΔL							
		Средняя частота по полосе октавы (Гц)							
		63	125	250	500	1000	2000	4000	8000
080	-3	24	21	16	12	9	7	5	5
	3	24	19	13	10	7	4	4	4
	9	24	19	13	9	6	3	3	4
100	-3	24	19	13	10	9	9	11	9
	6	23	16	11	7	6	5	6	6
	10	23	17	11	7	5	5	5	6
125	-7	19	16	11	7	4	4	5	6
	0	18	16	10	6	4	3	4	6
	15	19	15	9	5	3	2	3	4
150	-5	20	13	10	7	5	4	5	5
	3	19	13	9	5	4	3	4	4
	15	19	12	8	4	3	2	4	3
160	-5	18	13	10	6	5	5	5	6
	5	17	12	9	5	4	3	4	4
	10	17	12	8	5	4	3	4	3
200	3	17	12	8	7	7	5	7	6
	6	17	12	7	6	6	5	7	5
	12	17	11	6	5	5	4	6	5
Погрешн.	6	3	2	2	2	2	2	2	3

Средний уровень затухания звука ΔL от воздуховода в помещении, включая концевое отражение соединительного воздуховода при потолочном монтаже, берется из вышеприведенной таблицы.

DVS-P 3.6a