

### ТЕХНІЧНИЙ ПАСПОРТ



**AM-160 Дахова лійка DN160, з гідроізоляційним полімербітумним полотном.** Артикул 72013.

**Виробник:** SK Tuote Oy, Kauppatie 9, 65610 Mustasaari, FINLAND

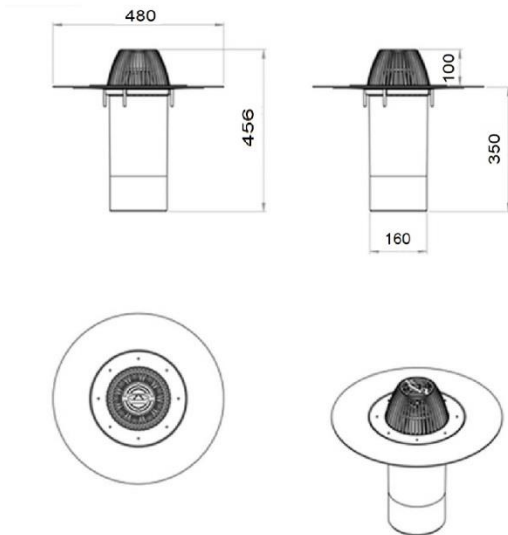
**Призначення та сфера застосування:**

AM-160 Водоприймальна лійка з бітумним фланцем застосовується для влаштування систем внутрішнього водовідведення пологих покрівель із гідроізоляційним покриттям з полімербітумних мембран.

**Комплект поставки:**

1. Лійка DN160 з фланцем та полімербітумним полотном
2. Затримувач листя та гравію

**Додаткова комплектація:** Дахова лійка AM-160 може бути додатково оснащена саморегульованим термокабелем електрообігріву 230В. (у комплект поставки не входить, замовляється окремо).



**Технічні характеристики:**

- Матеріал лійки - PP (високоякісний поліпропілен стійкий до дії важких метеоумов та ультрафіолету)
- Колір корпусу - чорний (аналог RR33, RAL9005)
- Матеріал гідроізоляційного полотна – Полімербітумна мембрана
- Виріб відповідає нормативам пожежної безпеки ISO 9001:2008
- Діаметр водовідвідної труби - 160мм.
- Довжина труби від основи гирла - 345мм
- Гідралічна продуктивність - 23,0 л/сек.
- Мінімальна температура використання: -40С
- Мінімальна тимчасова температура використання: -55С
- Максимальна температура використання: +80С
- Максимальна тимчасова температура використання: +120°С

**Вказівки з експлуатації та технічного обслуговування:** Виріб повинен експлуатуватись за призначенням. Технічне обслуговування полягає в очищенні поверхні виробу та фільтра від бруду та сміття.

**Умови зберігання та транспортування:** Виріб не належить до категорії небезпечних вантажів, що допускає їх перевезення будь-яким видом транспорту у критому рухомому складі, відповідно до правил перевезення вантажів, що діють на даному виді транспорту.

**Гарантійні зобов'язання:** Поводитися з виробом необхідно з відповідною обережністю, уникаючи ударів та вм'ятин. Виробник гарантує відповідність Водоприймальної лійки AM-160 з бітумним фланцем вимогам безпеки за умови дотримання правил у процесі експлуатації та обслуговування виробу. При порушенні даних правил або відхиленні від них, SK Tuote Oy анулює гарантію на виріб.

Гарантія поширюється на всі дефекти виробу, що виникли з вини заводу-виробника. Несправні вироби, протягом гарантійного терміну, ремонтуються або обмінюються на нові безкоштовно.

Гарантійні терміни:

1. Технічна гарантія - 20 (двадцять) років від дати продажу виробу.
2. Естетична гарантія -10 (десять) років від дати продажу виробу.