

# Інструкція з експлуатації

## РУЧНИЙ МЕТАЛОДЕТЕКТОР

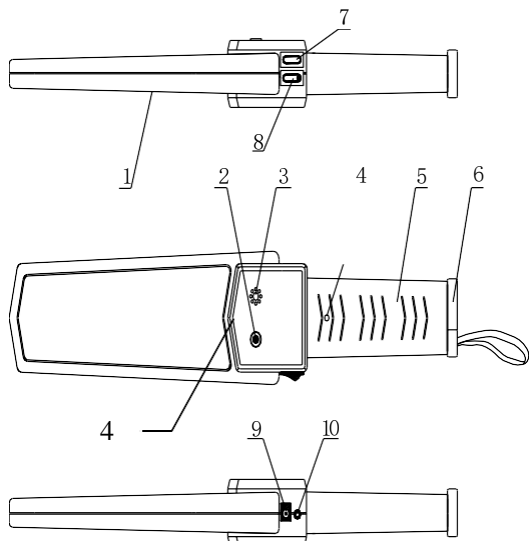
### TRINIX TRX-3003B1



Це потужний ручний металодетектор, для індустрії охорони та безпеки. Застосування якого полягає у пошуку небезпечних предметів на тілі в місцях масового скупчення людей, таких як концертні зали, аеропорти (при перетині митного контролю), перевірка посилок та листів на наявність схованих металевих предметів.

### Технічні параметри

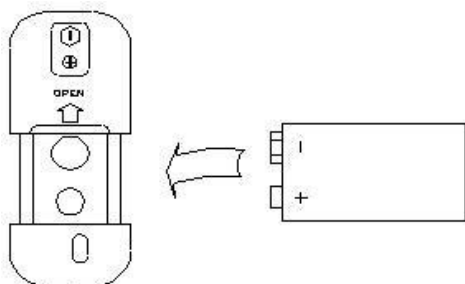
Звуковий сигнал тривоги	≥75 дБ(А)
Матеріал корпусу	Пластик
Робоча температура	Від -20°C до +55°C
Робоча вологість	10-90%
Клас захисту	IP31
Живлення	Напруга живлення: 9 В стандартна або акумуляторна батарея
Потужність	270 мВт
Робочий струм	<50 мА
Робоча напруга	7-9 В
Вага	400 г
Розміри	41(Д)х8.5(Ш)х4.5(Г) мм



1. Розпізнавальна частина
2. LED-індикація (зелений/червоний колір)
3. Звукове сповіщення
4. Налаштування чутливості
5. Ручка
6. Кришка, що закриває акумулятор
7. Кнопка низької чутливості
8. Кнопка живлення
9. Акумуляторна батарея та гніздо для навушників
10. Кнопка вібрації

## Режим роботи

- Працює на стандартному акумуляторі 9В. Щоб встановити акумулятор зніміть кришку, яка його закриває та помістіть його у відведене місце з урахуванням позначок +/-.



### • Увімкнення живлення

Увімкніть пристрій за допомогою кнопки живлення. Після чого ви побачите що LED індикатор горить зеленим і пристрій готовий до використання.

### • Налаштування чутливості:

Збільшення чутливості: поверніть регулятор чутливості проти годинникової стрілки доки LED індикатор не загориться червоним і ви не почуєте довгий безперервний звуковий сигнал. Поверніть регулятор за годинниковою стрілкою доки індикатор не почне перемикати світло індикатора на зелене. Тепер чутливість оптимальна як і діапазон глибини.

- Для сканування тримайте пристрій розпізнавальною частиною спрямовану на поверхню та за 10-30 мм від неї, проводьте безперервно пристроєм вверх та вниз, а також зі сторони в сторону.
- Наявність металу у відсканованій поверхні буде супроводжуватись звуковим сигналом та червоним світлом індикатора. При довгому скануванні місця з металевим предметом сповіщення будуть автоматично зменшуватись та затихати. Ось чому важливо безперервно сканувати усю поверхню під час роботи з пристроєм, а не одну ділянку.

## Налаштування

Чутливість датчика визначається насамперед розміром, формою і матеріалом об'єктів, що виявляються.

**Показники продуктивності:** Максимальна дальність виявлення

Об'єкти	Відстань з низькою чутливістю	Оптимальна відстань чутливості
Ручний пістолет 38 калібру	15 см	20 см
Ніж	10 см	15 см
Лезо для гоління	5 см	10 см

## Робота з низькою чутливістю

Натисніть перемикач низької чутливості під час виявлення, сканер реагуватиме лише на великі металеві предмети, такі як пістолет, ніж тощо, і не реагуватиме на дрібні метали, такі як монети, ключі, шпильки тощо. Не відпускайте перемикач низької чутливості, доки не завершите виявлення об'єкта з низькою чутливістю.

### Роз'єм для акумуляторної батареї

Для живлення можна використовувати акумуляторну батарею 9В. Повний заряд батареї займає від чотирьох до шести годин. Роз'єм (гніздо) для заряджання батареї розташоване збоку на корпусі датчика

### Примітка

Під час заряджання вимкніть датчик.

### Кнопка вібрації

Датчик оснащений кнопкою вібрації, яка також розташована збоку датчика. Функцію вібрації слід використовувати в місцях де високий рівень оточуючого шуму або в місцях, де оператор не бажає, щоб звуковий сигнал було чути.

Натискання кнопки — вмикається вібрація; якщо відпустити кнопку — вмикається звуковий сигнал.

### Примітка

Якщо пристрій не буде використовуватися протягом певного часу, бажано вийняти батарею, щоб уникнути розрядки акумулятора, витік батареї може призвести до серйозних пошкоджень детектора.

Якщо зелене світло повністю згасло або не світиться, або якщо пристрій видає незнайомі звукові сигнали, слід звернути увагу — працює нестабільно, і його не слід використовувати, Пристрій необхідно підзарядити або замінити батареї. Коли детектор не використовується, його слід зберігати в сухому теплому приміщенні.