

КОТЕЛ ОПАЛЮВАЛЬНИЙ ТВЕРДОПАЛИВНИЙ
НЕУС-Q (М)
(зі сталевим теплообмінником)

Керівництво з експлуатації

м. Чернігів

ДЕКЛАРАЦІЯ ПРО ВІДПОВІДНІСТЬ

- Обладнання, що працює під тиском, або агрегат:**
Накопичувачі - теплоаккумулятори буферні зварні сталеві, котли опалювальні твердопаливні водогрійні типів НЕУС, КВТ, КТ (згідно з додатками 4 позиції)
(виріб, тип, партія або серійний номер)
- Найменування та адреса виробника або його уповноваженого представника:**
ПП «АЛЬТЕП-ЦЕНТР», Україна, 14020, Чернігівська обл., місто Чернігів, вул. Малиновського, буд. 34, код ЄДРПОУ 36823198
- Ця декларація про відповідність видана під виключну відповідальність виробника:**
ПП «АЛЬТЕП-ЦЕНТР», Україна, 14020, Чернігівська обл., місто Чернігів, вул. Малиновського, буд. 34, код ЄДРПОУ 36823198
- Об'єкт декларації:**
Накопичувачі - теплоаккумулятори буферні зварні сталеві, котли опалювальні твердопаливні водогрійні типів НЕУС, КВТ, КТ (згідно з додатками 4 позиції)
(ідентифікація обладнання, що працює під тиском, або агрегата, яка дає змогу забезпечити його простежуваність; у разі потреби може включати зображення для ідентифікації обладнання)
- Об'єкт декларації, описаний вище, відповідає вимогам Технічного регламенту:**
Технічний регламент обладнання, що працює під тиском
(Постанова КМУ від 16 січня 2019 р. ПКМУ № 27)
- Посилання на національні стандарти, включені до переліку національних стандартів, що застосовані, або технічні специфікації, стосовно яких декларується відповідність**
ТУ У 25.2-37330827-002-2015; ТУ У 25.2-36823198-002-2013; ТУ У 25.2-36823198-003-2017
- Найменування, адреса та ідентифікаційний номер призначеного органу, який провів оцінку відповідності, номер виданого сертифіката, посилання на сертифікат експертизи типу - типу виробництва, сертифікат експертизи типу - типу проекту, сертифікат перевірки проекту або сертифікат відповідності (у разі потреби)**
Сертифікати експертизи типу:
№ UA.TR.B.131.B.0168-21 діючий з 24.05.2021 до 23.05.2031;
№ UA.TR.B.131.B.0169-21 діючий з 24.05.2021 до 23.05.2031;
№ UA.TR.B.131.B.0170-21 діючий з 24.05.2021 до 23.05.2031;
видані ОС та ОВ «Академтест», м. Харків, вул. Весніна, 5, ід. № UA.TR.131
Сертифікат відповідності:
№ UA.TR.131.0201-21 діючий з 02.06.2021 до 01.06.2024
виданий ОС та ОВ «Академтест», м. Харків, вул. Весніна, 5, ід. № UA.TR.131

Керівник підприємства
(найменування посади)

М.М. Кунденко
(ініціали та прізвище)

**ПП «АЛЬТЕП-ЦЕНТР», Україна, 14020, Чернігівська обл., місто Чернігів,
вул. Малиновського, буд. 34,
код ЄДРПОУ 36823198**

02.06.2021
(місце і дата видачі)

М.П.

Обліковий номер декларації UA.131.D.00368-21 від 02.06.2021 р.
Термін дії декларації до 01.06.2024 р.

Керівник органу з оцінки відповідності **Р.В. Горлов**

М.П.

Декларація про відповідність взята на облік ТОВ «АКАДЕМТЕСТ».
Юридична адреса: Україна, 61023, Харківська обл., м. Харків, вул. Весніна, буд. 5, код ЄДРПОУ 37188889
Фактична адреса: Україна 61022, м. Харків, вул. Клоцьківська,
буд. 99-А., оф. 501. e-mail: akademtest@gmail.com, тел. (057) 766-44-86

Зміст

	Сторінка
1 Вступ.....	4
2 Основні правила безпеки.....	5
3 Призначення котла.....	6
4 Технічні характеристики котлів.....	6
5 Комплектність.....	9
6 Опис конструкції котла.....	9
7 Паливо для котла.....	13
8 Опис роботи регулятора температури (контролера) котла Неус-Q.....	14
9 Монтаж і підготовка котла до роботи.....	17
10 Вказівки щодо експлуатації та обслуговування.....	23
11 Транспортування і зберігання котлів.....	27
12 Умови гарантії.....	27
13 Свідоцтво про приймання котла.....	29
14 Свідоцтво про пакування.....	29
Гарантійний талон.....	30
Відривний талон №1 на гарантійний ремонт.....	31
Відривний талон №2 на гарантійний ремонт.....	33
Додаток А. Контрольний талон.....	35
Додаток Б. Рекомендації щодо сезонного технічного обслуговування котлів Неус.....	36
АКТ проходження планового технічного сервісу.....	37

Шановні покупці!

Дякуємо за Ваш вибір!

Твердопаливні котли ТМ «Неус» забезпечать Ваш будинок теплом. Високий коефіцієнт корисної дії котлів дозволить достатньо економно витратити паливо.

УВАГА! У зв'язку з постійною роботою по вдосконаленню виробу, що підвищує його надійність і поліпшує якість, в конструкцію можуть бути внесені зміни, не відображені в даному керівництві з експлуатації.

1 Вступ

Керівництво з експлуатації є невід'ємною частиною котла і користувач повинен бути забезпечений ним. Монтаж котла повинен здійснюватися відповідно до принципів, викладених в цьому керівництві, а також діючих державних стандартів та правил. Експлуатація котла у відповідності до цієї документації забезпечує безпечну і надійну роботу, і є основою для пред'явлення претензій.

Виробник не несе відповідальності за пошкодження, викликане неправильним монтажем котла та недотриманням умов викладених у керівництві з експлуатації.

При купівлі котла вимагайте перевірки його комплектності. Перевіряйте відповідність номера котла номеру, зазначеному в цьому керівництві. Після продажу котла претензії щодо некомплектності не приймаються.

Перед введенням котла в експлуатацію після транспортування при температурі нижче 0 °С, необхідно витримати його при кімнатній температурі протягом 8 годин.

Для Вашої безпеки та зручності користування котлом просимо надіслати нам **ПРАВИЛЬНО ЗАПОВНЕНУ (ЗІ ВСІМА НЕОБХІДНИМИ ДАНИМИ)** останню копію Контрольного талону.

Контрольний талон дозволить зареєструвати Вас в базі користувачів котлів, а також здійснити швидке і якісне сервісне обслуговування.

УВАГА!!!

ЯКЩО ВИ НЕ НАДІШЛЕТЕ АБО НАДІШЛЕТЕ НЕПРАВИЛЬНО ЗАПОВНЕНИЙ КОНТРОЛЬНИЙ ТАЛОН І ПІДТВЕРДЖЕННЯ ПОВНОЇ КОМПЛЕКТАЦІЇ КОТЛА ПРОТЯГОМ ДВОХ ТИЖНІВ ВІД ДАТИ ВСТАНОВЛЕННЯ КОТЛА, АЛЕ НЕ ПІЗНІШЕ ДВОХ МІСЯЦІВ ВІД ДАТИ ПОКУПКИ КОТЛА, ТО ВТРАТИТЕ ГАРАНТІЮ НА ТЕПЛООБМІННИК ТА ІНШІ КОМПОНЕНТИ КОТЛА.

У ВИПАДКУ ВТРАТИ ГАРАНТІЇ ВСІ ВИТРАТИ НА РЕМОНТ, ДЕТАЛІ КОТЛА І ВИКЛИК ОБСЛУГОВУЮЧОГО ПЕРСОНАЛУ ОПЛАЧУЄ ПОКУПЕЦЬ.

2 Основні правила безпеки

Експлуатація котлів вимагає дотримання деяких основних правил безпеки, а саме:

2.1 Забороняється експлуатація котла без застосування запобіжного клапана та (або) групи безпеки котла.

2.2 Заборонена експлуатація котлів особам що не досягли 18 років без нагляду дорослих.

2.3 Забороняється торкатися до котла вологими руками, щоб уникнути ураження електричним струмом.

2.4 Заборонено проводити будь-які роботи з котлом або чищення котла, до того як його буде відімкнено від електроживлення. Для цього необхідно перевести головний вимикач на блоці автоматики управління і на електрощиті в положення «ВИМК.».

2.5 Заборонено вносити зміни в роботу приладів безпеки і контролю, не отримавши дозвіл і рекомендації від виробника даного обладнання.

2.6 Заборонено тягнути, рвати, скручувати електропроводи, що виходять з котла, навіть якщо відключено електроживлення.

2.7 Заборонено затикати або зменшувати розмір вентиляційних отворів в приміщенні, де встановлений котел.

2.8 Заборонено піддавати котел діям атмосферних опадів. Котел не спроектований для зовнішнього монтажу і не має автоматичних систем антиобмерзання.

2.9 Заборонено зберігати горючі матеріали і речовини в приміщенні, де встановлено котел.

УВАГА!

Установка, технічне обслуговування і експлуатація котлів повинні здійснюватися у відповідності з діючими нормами і правилами, а саме:

- НПАОП 0.00-1.81-18 «Правила охорони праці під час експлуатації обладнання, що працює під тиском»;
- ДБН В.2.5-77:2014 «Котельні»;
- ДБН В.2.5-67:2013 «Опалення, вентиляція та кондиціонування»;
- ДБН В.1.1-7-2002 «Пожежна безпека об'єктів будівництва»;
- НПАОП 40.1-1.21-98 «Правила безпечної експлуатації електроустановок споживачів».

НЕ ДОПУСКАЙТЕ ДО КОТЛА ДІТЕЙ І СТОРОННІХ ОСІБ!

3 Призначення котла

Котли призначені для опалення побутових, виробничих та інших приміщень, в яких обладнана система центрального опалення, для підготовки та подачі тепла на технологічні потреби з використанням в якості палива дров, деревних відходів, кам'яного вугілля, тирсових і торф'яних брикетів, кускового торфу.

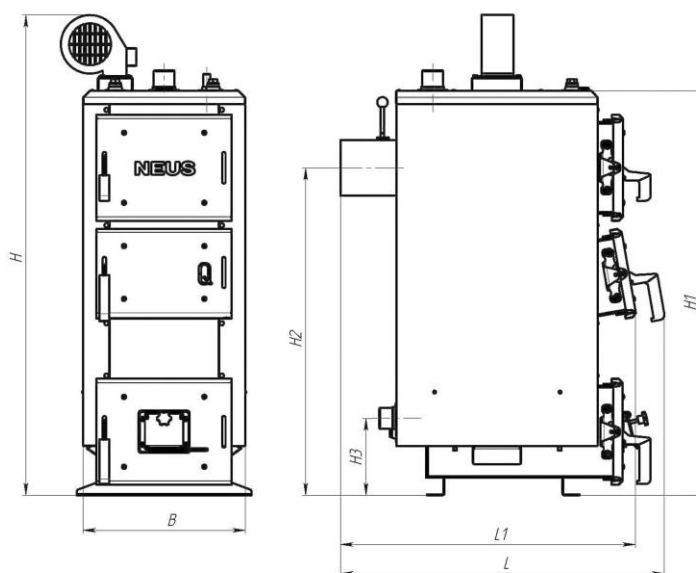
Конструкція котла дозволяє максимально ефективно використовувати тепло, що виділяється при спалюванні різних видів низькокалорійного твердого палива, при цьому найбільша теплопродуктивність котла досягається при спалюванні антрациту.

Показник тривалості згоряння разової заправки палива напряду залежить від виду та якості палива та теплових втрат об'єкту, що опалюється.

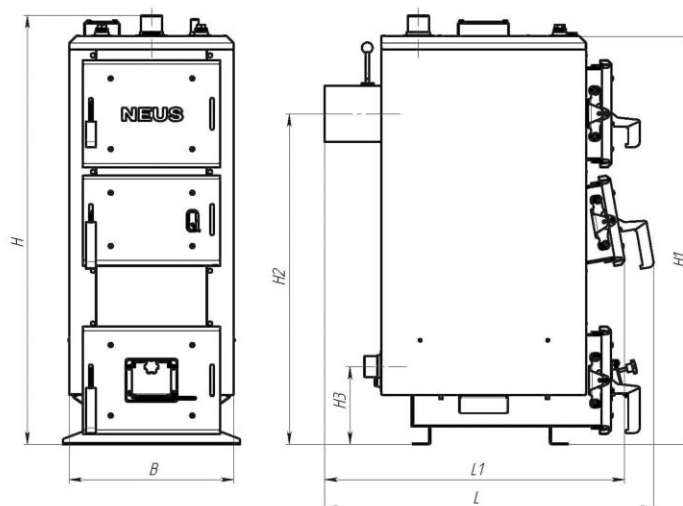
Експлуатація котла можлива тільки в режимі ручної подачі твердого палива.

4 Технічні характеристики котлів

Основні технічні характеристики котлів Неус-Q (М) (рисунок 1) наведені в таблиці 1.



Неус-Q 15кВт



Неус-Q (М) 15-кВт

Рисунок 1 – Габаритне креслення котла Неус-Q (М)

Таблиця 1 – Основні технічні характеристики котлів Неус-Q (М)

Параметр		Од. виміру	Норма для котла Неус-Q (М)
Номінальна теплопродуктивність (потужність) котла		кВт	15
Орієнтовна опалювальна площа		м ²	150
Площа поверхні теплообміну в котлі		м ²	1,8
Коефіцієнт корисної дії (паливо: кам'яне вугілля), не менше		%	86
Розміри топки	глибина	мм	400
	ширина	мм	300
	висота	мм	460
	об'єм	дм ³	55
Водяна ємність котла		л	52
Маса котла без води		кг	195
Необхідна тяга топочних газів		Па	23-30
Температура топочних газів на виході з котла		°С	100-180
Рекомендована мінімальна температура води		°С	58
Максимальна температура води		°С	85
Номінальний (максимальний робочий) тиск води		МПа	0,15
Випробувальний тиск води, не більше		МПа	0,25
Споживання електроенергії (контролер + вентилятор) (230 В, 50 Гц), не більше (<i>тільки для Неус-Q</i>)		Вт	85
Габаритні розміри котла	В	мм	470
	Н		1300
	Н1		1190
	Н2		936
	Н3		220
	L		970(930)
	L1		840
Розміри завантажувальних дверцят	висота	мм	200
	ширина	мм	250
Приєднувальні (зовнішній діаметр) розміри борова		мм	159
Діаметр патрубків прямої і зворотної мережної води (Ду)		мм	50
Рекомендовані параметри димоходу	площа перерізу	см ²	200
	внутрішній діаметр	мм	160
	висота (мінімально допустима)	м	5,0
Діаметр штуцера під запобіжний клапан (Ду)		мм	15
Необхідна величина тиску спрацювання запобіжного клапана		МПа	0,20

Примітка:

Розміри в круглих дужках приведені для котла Неус-Q(М).

5 Комплектність

В комплект поставки котла входять:

- Котел у зборі 1 шт.;
- Контролер 1 шт. (тільки для Неус-Q);
- Вентилятор 1 шт. (тільки для Неус-Q);
- Керівництво з експлуатації 1 шт.

Контролер і вентилятор для котлів Неус-Q поставляються в упаковці виробника.

6 Опис конструкції котла

Основні елементи котла наведені на рисунку 2.

Конструктивно котел являє собою збірно-зварену конструкцію, що складається з корпусу (поз. 1, рис. 2) з камерою згоряння (топкою) (поз. 2, рис. 2). Конвекційна частина котла складається з трьохходового теплообмінника (поз. 3, рис. 2), який розташований безпосередньо над топкою.

Корпус котла виконаний в формі паралелепіпеду з подвійними стінками, які розділені водними перегородками (поз. 16, рис. 2). На зовнішній поверхні корпусу під декоративною обшивкою закріплена теплова ізоляція. (поз. 17, рис. 2).

Паливо для процесу спалення завантажується на колосникові ґрати (поз. 13, рис. 2) крізь завантажувальні дверцята (поз. 5, рис. 2). Згоряння палива в топці відбувається за участю повітря, яке постачається наступним чином:

- у котлі Неус-Q – по каналу подачі повітря під колосникові ґрати та безпосередньо в топку крізь повітряні форсунки (поз. 14, рис. 2а, 2б) припливним вентилятором (поз. 19, рис. 2а). Кількість повітря, необхідного для процесу згоряння, регулюється автоматично контролером (поз. 18, рис. 2а);
- у котлі Неус-Q (М) – крізь вікно клапана подачі повітря, що закривається кришкою під колосникові ґрати. Кількість повітря, необхідного для процесу згоряння, регулюється механічним регулятором тяги, який шляхом натягу або послаблення ланцюга керує положенням кришки клапана. **Регулятор тяги не входить до комплекту поставки котла.**

Високотемпературні продукти згоряння, проходячи по теплообміннику, передають тепло шляхом конвекції теплоносію (воді), яка циркулює по водній оболонці котла.

Підведення і відведення теплоносія здійснюється відповідно через патрубки зворотної мережної води (поз. 8, рис. 2) і прямої мережної води (поз. 7, рис. 2).

Топочні гази виходять у димохід крізь боров (поз. 11, рис. 2), розташований у задній частині котла. Боров обладнано вбудованим дросельним клапаном продуктів згоряння – шибером (поз. 12, рис. 2). У випадку надто високої тяги у димоході шибер дає можливість її знизити шляхом часткового перекривання вихідного отвору борова.

Зола, яка утворюється в процесі згоряння палива, зсипається в зольник (поз. 20 рис. 2) який знаходиться в нижній частині корпусу котла.

У верхній частині корпусу котла розташований штуцер для встановлення запобіжного клапана котла (поз. 10, рис. 2).

На задній стінці корпусу у нижній її частині розміщено штуцер для зливу води з котла (поз. 9, рис. 2).

Ревізійний дверцята (поз. 6, рис. 2), що розташовані на передній стінці котла, необхідні для періодичного чищення колосникових ґрат, а також для можливості спорожнення підколосникової зони.

Для можливості періодичного обслуговування (чищення) теплообмінника передбачені дверцята поз. 4 (рис. 2).

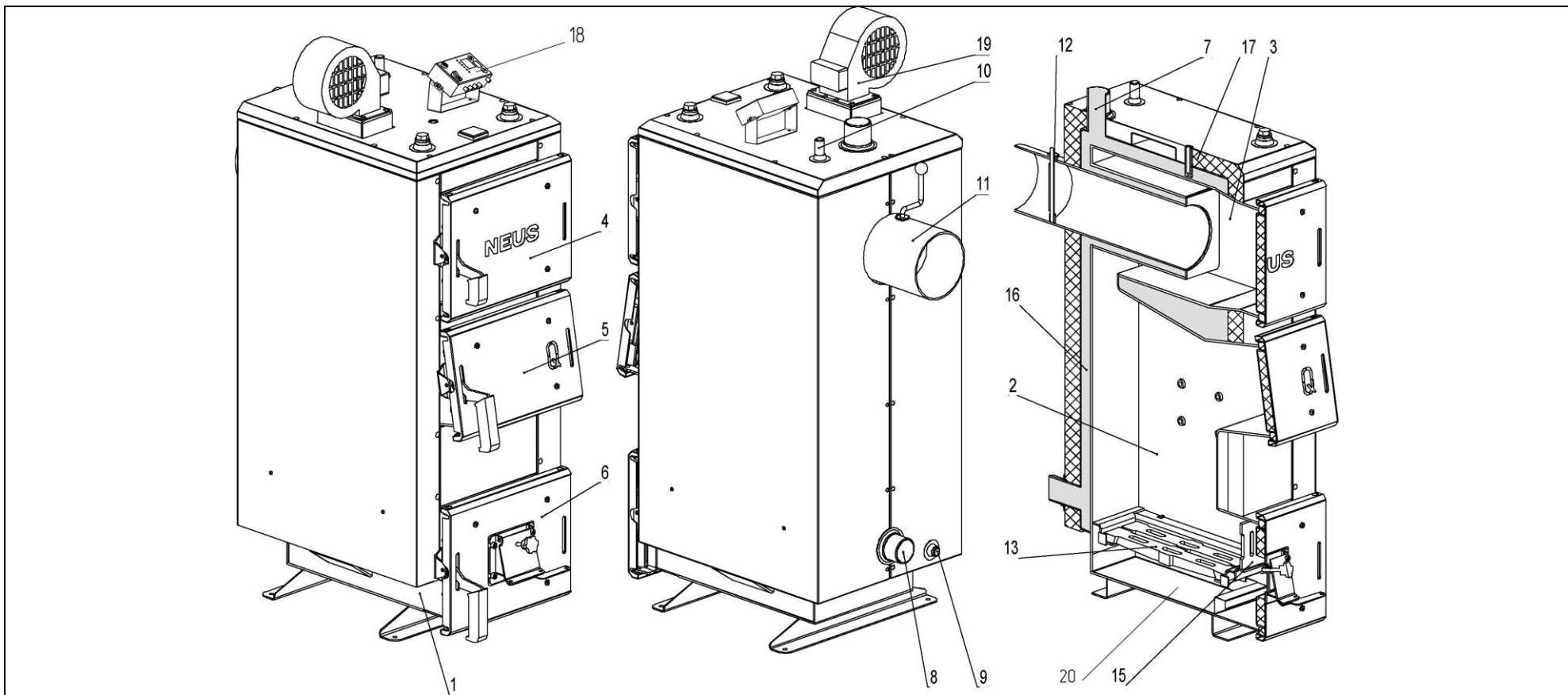


Рисунок 2а – Основні елементи котла Неус-Q 15 кВт

- | | | |
|------------------------------------------|---------------------------------------|-----------------------------|
| 1 – Корпус котла; | 8 – Патрубок зворотної мережної води; | 15 – Заслінка; |
| 2 – Камера згоряння (топка); | 9 – Штуцер зливу води з котла; | 16 – Водяна оболонка; |
| 3 – Конвекційна частина (теплообмінник); | 10 – Штуцер під запобіжний клапан; | 17 – Теплоізоляція корпусу; |
| 4 – Дверця конвекційної частини котла; | 11 – Боров; | 18 – Контролер; |
| 5 – Дверця завантажувальні; | 12 – Шибєр тяги топочних газів; | 19 – Вентилятор; |
| 6 – Дверця ревізійні; | 13 – Колосникові ґрати; | 20 – Зольник. |
| 7 – Патрубок прямої мережної води; | 14 – Повітряні форсунки; | |

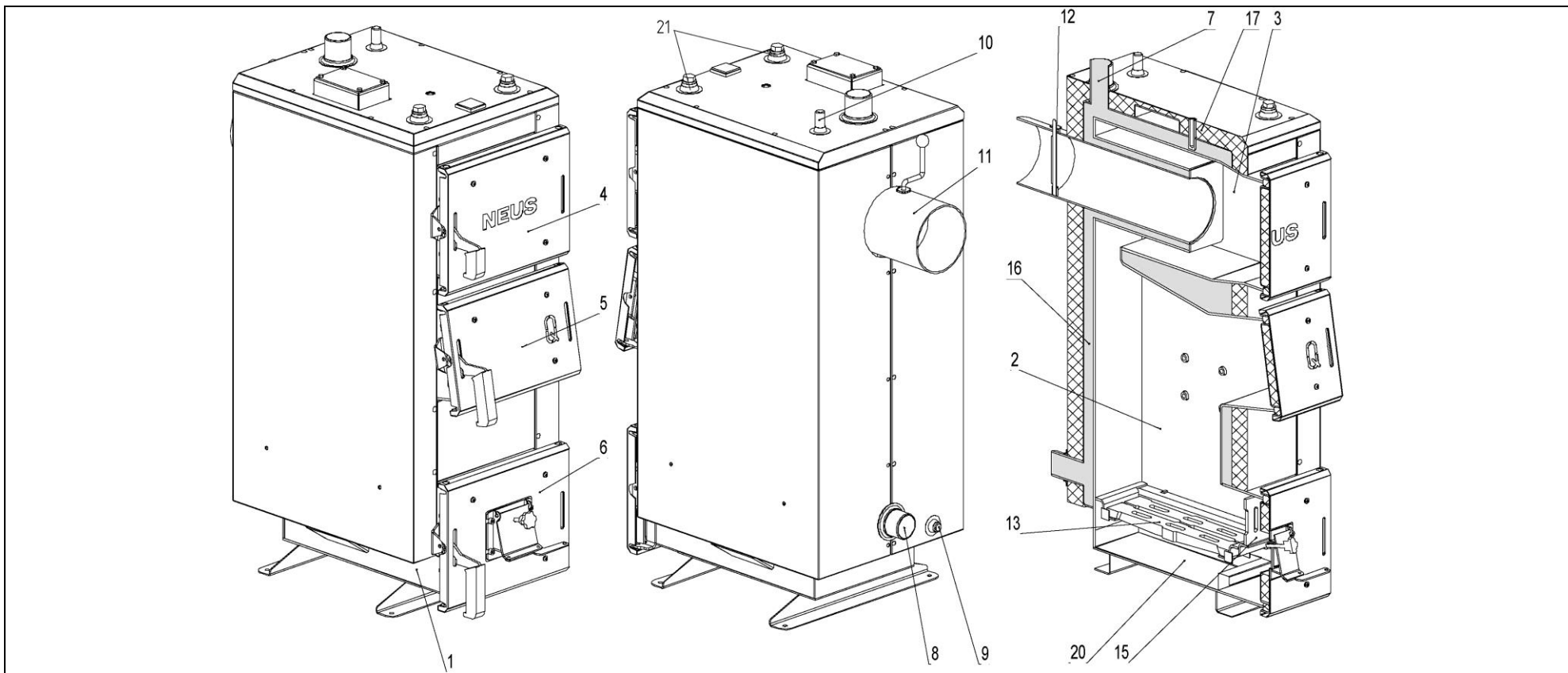


Рисунок 2б – Основні елементи котла Неус-Q (М) 15кВт

- | | | |
|------------------------------------------|---------------------------------------|-----------------------------------|
| 1 – Корпус котла; | 8 – Патрубок зворотної мережної води; | 16 – Водяна оболонка; |
| 2 – Камера згоряння (топка); | 9 – Штуцер зливу води з котла; | 17 – Теплоізоляція корпусу; |
| 3 – Конвекційна частина (теплообмінник); | 10 – Штуцер під запобіжний клапан; | 21 – Патрубки під регулятор тяги. |
| 4 – Дверця конвекційної частини котла; | 11 – Боров; | |
| 5 – Дверця завантажувальні; | 12 – Шибер тяги топочних газів; | |
| 6 – Дверця ревізійні; | 13 – Колосникові ґрати; | |
| 7 – Патрубок прямої мережної води; | 15 – Заслінка; | |

Примітка: *) Регулятор тяги з ланцюгом не входять до комплекту поставки котла

7 Паливо для котла

Рекомендується в якості палива використовувати кам'яне вугілля марки «А» (антрацит) по ДСТУ 3472-96.

Крім того, допускається використовувати таке паливо, як:

- дрова, вологістю не більше 25 %. Довжина полін повинна бути приблизно на 50 мм менше глибини топки (див. Таблицю 1);
- дерев'яні чи торф'яні брикети діаметром 10-15 см;
- як домішку до основного палива в пропорції 50 % можна додавати деревинні відходи з різними якісними параметрами (щодо вологості) і різної грануляції (обрізки, стружки, тріски, деревинні відходи, що утворюються при виробництві меблів, паркету).

УВАГА! Використання іншого виду палива, не гарантує нормальну роботу котла відповідно до параметрів, вказаних в Таблиці 1, а також може негативно вплинути на функціонування котла або послужити причиною передчасного зносу і виходу з ладу його компонентів.

УВАГА! Використання іншого виду палива, крім зазначеного, вважається неналежною експлуатацією котла. Виробник знімає з себе будь-яку відповідальність за несправності, що виникли в результаті неналежної експлуатації котла.

8 Опис роботи регулятора температури (контролера) котла Неус-Q

УВАГА! У цьому розділі наведено опис роботи контролера з базової комплектації котла. При замовленні котла з контролером розширеного функціоналу, його налаштування необхідно виконувати згідно інструкції, яка додається до контролера.

8.1 Блок автоматики управління являє собою мікропроцесорний регулятор температури (контролер), який призначений для управління роботою котла. Контролер керує температурою теплоносія в котлі за допомогою регулювання обертів вентилятора нагнітання, здійснює продування котла (з метою усунення накопичення газів, що утворилися в результаті процесу згорання). Контролер також керує роботою насоса центрального опалення.

8.2 Зовнішній вигляд блока автоматики приведено на рисунку 3.



Рисунок 3 – Зовнішній вигляд передньої панелі контролера

8.3 Основні технічні характеристики контролера приведені в таблиці 2:

Таблиця 2 – Основні технічні характеристики контролера

Параметр (характеристика)	Одиниця виміру параметру	Величина (діапазон зміни) параметру
Діапазон встановлення температури	°C	25...85
Температура увімкнення циркуляційного насоса	°C	25...70
Допустима температура повітря в приміщенні, де змонтовано контролер	°C	+5...+45
Напруга живлення (при частоті струму 50 Гц)	В	230
Споживання потужності (тільки контролер)	Вт	2
Робочий діапазон датчика температури	°C	0...99
Номинальний струм виходу: - насос (220 В) - вентилятор (220 В)	А	1 1

8.4 Основні заходи безпеки при експлуатації контролера:

8.4.1. При необхідності підключення (відключення) якого-небудь устаткування до (від) контролера, слід відключити контролер від електричної мережі. Вимкнення за допомогою кнопки живлення на блоці не відключає контролер від електричної мережі.

8.4.2. З метою безпеки експлуатації контролера, а також допоміжного устаткування, слід підключити контролер до трипровідної мережі (розетка із заземленням). Використання розетки без підключеного нульового захисного провідника загрожує ураженням електричним струмом.

8.4.3. Енергетичні кабелі не повинні торкатися трубопроводів чи димоходів.

8.4.4. Не можна допустити, щоб контролер був залитий водою, слід оберегти його від дії підвищеної вологості всередині корпусу, а також оберегти від дії високих температур (більших за +45 °C).

8.4.5. При виникненні питань, що стосуються монтажу або експлуатації контролера, слід звернутися до виробника або уповноваженої особи.





8.4.6. Під час грози контролер слід відключити від джерела живлення.

8.4.7. За відсутності напруги живлення (або якщо контролер відключений від мережі із-за грози) – при розпаленому котлі – слід дотримуватися особливої обережності, щоб не допустити закипання води в котлі.


8.4.8. **Контролер не є основним елементом безпеки.**








8.5 Опис роботи і експлуатації контролера

Після увімкнення контролера протягом кількох секунд буде виконано внутрішній тест програмного забезпечення, після чого на дисплеї з'явиться температура, яку вимірює датчик температури, у вигляді **XX°**.









Для зміни температури на котлі необхідно натиснути . На дисплеї почне блимати задана температура і, **що важливо, вимкнеться вентилятор**. За допомогою кнопок  або  необхідно встановити потрібне значення температури, після чого підтвердити значення натисканням кнопки . Вентилятор увімкнеться.

Залишення контролера у режимі зміни температури (блимає дисплей) загрожує згасанням котла, оскільки вентилятор буде вимкнений

Для входу в **МЕНЮ** контролера необхідно натиснути . Після цього засвітиться індикатор параметру „ІНТЕРВАЛ ПРОДУВУ”, а на дисплеї з'явиться його значення.

Навігація по Меню здійснюється за допомогою клавіш  або , та сигналізується за допомогою індикатора, що визначає 6 функцій (параметрів), розташованих з правого боку контролера. Вхід у режим редагування певного параметру відбувається шляхом натискання кнопки . Коли дисплей блимає, значення параметру можна змінювати кнопками  або . Вихід з режиму редагування параметру відбувається шляхом натискання кнопки , для виходу з МЕНЮ слід натиснути кнопку .

Наприклад, якщо необхідно змінити параметр „НАСОС”, потрібно:

- Натиснути послідовно клавіші  (вхід до MENU) → 5 разів  або 1 раз 
(перехід до параметру „НАСОС”) →  (вхід до цього параметру) →  або 
(встановлення бажаного значення параметру) →  (вихід з параметру до меню) → 
(вихід з МЕНЮ до індикації поточної температури на датчику).

8.6 Функції (параметри) меню

1. ІНТЕРВАЛ ПРОДУВУ – значення параметру вказано у хвилинах. Означає час перерви між черговими продувками. Функція стає активної, коли температура котла досягне встановленої.

2. ЧАС ПРОДУВУ – значення параметру вказано у секундах. Означає час роботи вентилятора від його увімкнення до вимкнення. Функція стає активної, коли температура котла досягне встановленої.

3. ОБЕРТИ ВЕНТИЛЯТОРА – значення «1» означає мінімальні оберти, «8» – означає роботу з максимальною швидкістю. Контролер спроектовано для роботи з вентилятором NWS-100 або аналогічним (фірм «Ewmar-Ness» чи «M+M»). Швидкості з «1» по «3» є «пусковими». Не використовуйте швидкості, на яких повітродувка не працює належним чином (не запускається, зупиняється через деякий час). Цей стан може бути викликано зменшенням напруги, перебоями у електроустановках або невідповідною моделлю вентилятора. Це загрожує пошкодженням контролера та вентилятора.

4. ТЕМПЕРАТУРА ПОГАШЕННЯ – якщо фактична температура котла перевищить встановлене значення цього параметру, контролер перейде у режим аварійної сигналізації. На дисплеї почне блимати напис «Er6», вентилятор буде вимкнено, а насос увімкнено. Скасувати аварійний сигнал можна натисканням будь-якої клавіші після того, як температура котла зменшиться до встановленого значення параметру.

5. ГІСТЕРЕЗИС – цей параметр означає різницю температур, за якої має відбутися вмикання та вимикання насосу.

6. НАСОС – якщо температура котла перевищить задане значення, буде увімкнено насос центрального опалення. Вимкнеться насос за температури, нижчої на значення гістерезису.

8.7 Опис помилок

Er1 – помилка датчика температури Ц.О.

Er2 – помилка датчика ГВП (для моделі контролера РК-23)

У випадку появи якоїсь з вищеописаних помилок контролер увімкне у постійному режимі обидва насоси та вимкне вентилятор. Якщо після вимкнення контролер і надалі відображає повідомлення про помилку, потрібен гарантійний ремонт. **ГАРАНТІЯ НЕ ПОШИРЮЄТЬСЯ НА ЗАМОЧЕННЯ У РІДИНІ ТА МЕХАНІЧНЕ ПОШКОДЖЕННЯ ДАТЧИКА.**


Er3 – означає ушкодження пам'яті контролера.



Er4 – означає повернення до заводських установок, натисканням будь-якої кнопки контролер увімкнеться.

Er5 – повідомлення про згасання котла. Якщо протягом 120 хвилин котел не досягне заданої температури, контролер вважатиме, що паливо у топці котла скінчилося. Подальша робота вентилятора недоцільна. Скасувати помилку можна, натиснувши будь-яку клавішу чи знову запустивши контролера.

Er6 – означає, що перевищено температуру спрацювання сигналізатора перегріву. Вентилятор вимикається, і вмикаються обидва насоси. Скасувати аварійний сигнал можна, натиснувши будь-яку клавішу.

8.8 Додаткова інформація

1. Увімкнення контролера з натиснутою клавішею  призведе до повернення до заводських установок та відображенню повідомлення про помилку «Er4» (див. „ОПИС ПОМИЛОК”).

2. Увімкнення контролера з натиснутою клавішею  перемикає його у режим редагування функції "погашення котла", що визначає час, коли контролер видасть повідомлення про помилку «Er5» (максимальне значення – 120 хвилин). Підтвердження зміни здійснюється клавішею .

9 Монтаж і підготовка котла до роботи

Монтаж котла повинен виконуватись відповідно до проекту котельні, виконаним і узгодженим у встановленому порядку, кваліфікованим персоналом з посвідченням (особа із спеціалізацією, після закінчення спеціального курсу, яка має права на виконання робіт з консервації і ремонту). **Обов'язком монтажника є детальне ознайомлення з виробом, його функціонуванням та способом дії захисних систем. Перед початком підключення котла до опалювальної системи, необхідно обов'язково уважно ознайомитися з цим Керівництвом з експлуатації.**

Після завершення монтажу котла необхідно заповнити та надіслати на адресу виробника контрольний талон на установку (див. Додаток А). Всі записи в талоні повинні бути розбірливими і акуратними. Записи олівцем не допускаються. При неправильному або не повному заповненні талонів котел гарантійному ремонту і обслуговуванню не підлягає.

9.1 Вимоги до котельні

Котельня, в якій буде встановлено котел центрального опалення, повинна відповідати вимогам:

- НПАОП 0.00-1.81-18 «Правила охорони праці під час експлуатації обладнання, що працює під тиском»;
- ДБН В.2.5-28-2006 «Природне і штучне освітлення»;
- ДБН В.2.5-77:2014 «Котельні»;
- ДБН В.2.5-67:2013 «Опалення, вентиляція та кондиціонування»;
- ДБН В.1.1-7-2002 «Пожежна безпека об'єктів будівництва»;
- ДБН В.2.2-9-2009 «Громадські будинки та споруди. Основні положення»;
- СНиП 2.09.02-85 «Производственные здания».

Висота стелі в котельні повинна бути не менша за габаритний розмір «Н» котла (див. Таблицю 1).

Котел необхідно розмістити як найближче до димоходу.

Вхідні двері до котельної повинні бути виконані з негорючих матеріалів і відкриватися на зовні.

Котельня повинна мати припливну вентиляцію в формі каналу з перерізом не менш ніж 50 % перерізу димохідної труби, але не менш, ніж 210 x 210 мм, із отвором випуску повітря в задній частині котельної (відсутність припливної вентиляції або непрохідність вентиляції може викликати такі явища, як задимлення, неможливість досягнення вищої температури).

Котельня повинна мати витяжну вентиляцію під стелею приміщення з перерізом не менш ніж 25% перерізу димохідної труби, але не менш, ніж 140 x 140 мм (метою витяжної вентиляції є видалення з приміщення шкідливих газів).

УВАГА! Забороняється застосовувати механічну витяжну вентиляцію. Котельня повинна мати джерело денного світла та штучного освітлення.

Оскільки вентилятор котла вбирає повітря для горіння з приміщення, де встановлений, то повітря в котельні не повинне містити пил, агресивні або горючі матеріали (пари розчинників, фарб, лаків і т.п.).

9.2 Встановлення котла

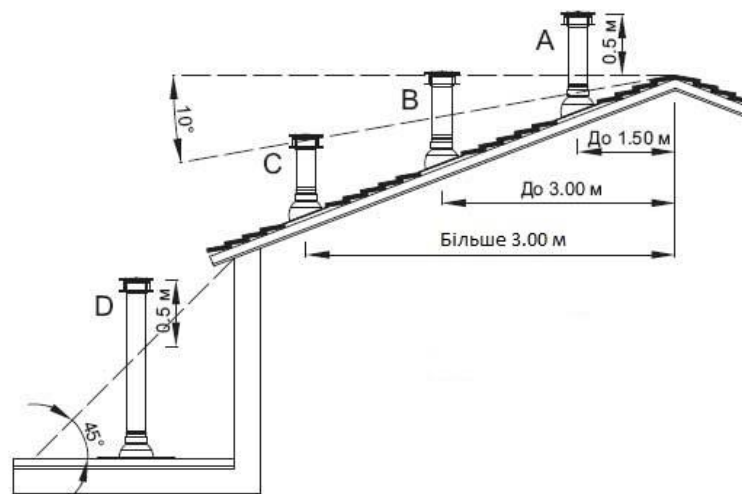
Не вимагається спеціальний фундамент для встановлення котла. Рекомендується встановити його на бетонному підвищенні висотою 20 мм, проте можливе встановлення котла безпосередньо на вогнестійкій підлозі. Основа, на якій встановлюється котел, повинна бути рівною, а міцність підлоги (перекриття) повинно бути достатнім, щоб витримати масу котла з урахуванням води в ньому. Котел повинен бути встановлений таким чином, щоб було можливо вільно завантажувати паливо, а також легко та безпечно обслуговувати топку, зольник, та проводити чищення котла. Відстань котла від стін котельні повинна бути не меншою ніж 1 м.

Всі відстані від корпусу котла та його аксесуарів до стін приміщення, де він встановлений, повинні забезпечувати легку і безперебійну роботу котельного обладнання (налагодження автоматики котла, можливість зручно завантажувати паливо, ремонт і т.д.). Слід зазначити, що при проектуванні і здійсненні монтажу котла та супутнього обладнання, необхідно забезпечити достатню відстань для зручного відкривання всіх дверцят котла, очищення камери згоряння і теплообмінника.

9.3 Підключення котла до димоходу

Висота і переріз димоходу та точність його виконання мають значний вплив на правильну роботу котла. Необхідно забезпечити дотримання потрібної величини димохідної тяги (див. таблицю 1). Рекомендовані значення площі перерізу димоходу та орієнтовні (мінімально допустимі) значення його висоти наведені в таблиці 1.

Щоб уникнути ефекту зворотної тяги в димохідній трубі, необхідно дотримуватися рекомендацій по мінімально допустимих вильотах димохідних труб, викладених на схемі:



Прохідність димоходу повинна перевірятися та підтверджуватися кваліфікованим сажотрусом принаймні один раз на рік.

Боров котла необхідно приєднати безпосередньо до димоходу за допомогою димового каналу, виконаному у формі сталевих труб з перерізом, не меншим за переріз бора. Термостійкість димового каналу повинна бути не меншою 400 °С.

Спосіб виконання димового каналу та приєднання до нього котла повинні відповідати вимогам ДБН В.2.5-77:2014 «Котельні».

Місце з'єднання каналу з бором котла потрібно старанно ущільнити.

Боров котла обладнано вбудованим дросельним клапаном продуктів згоряння – шибером (поз. 12, рис. 2), за допомогою якого можна регулювати величину тяги в димоході.

У випадку, коли не має можливості забезпечити рекомендовані параметри димоходу, а є проблеми з тягою в димоході, що проявляється в неправильній роботі котла, рекомендується застосувати витяжний вентилятор топочних газів або димохідну насадку з вбудованим вентилятором, яка підтримує та стабілізує тягу.

УВАГА! Перед запуском котла необхідно прогріти димохід

Не рекомендується застосовувати цегляний димохід у зв'язку з підвищеною пожежебезпекою та високою ймовірністю появи конденсату.

9.4 Підключення котла до опалювального устаткування

УВАГА! Котел призначений для роботи в опалювальних системах з водяним контуром, які працюють під тиском не більше 2 бар (0,2 МПа) та температурою теплоносія не більше 90 °С. Таким чином, при температурі теплоносія 20 °С, тиск в системі опалення повинен бути 0,8...1,2 бар (0,08...0,12 МПа).

УВАГА! Забороняється експлуатація котла без застосування запобіжного клапана та (або) групи безпеки котла.

Змонтована система опалення **перед підключенням до неї котла**, повинна бути ретельно промита проточною водою для видалення з системи механічних часточок, а також піддана гідравлічним випробуванням тиском не менше 2 бар (0,2 МПа) при відключеному розширювальному баку протягом 6-10 годин.

УВАГА! Загальна гарантія на котел не розповсюджується на функціональні несправності, зумовлені механічними домішками в системі опалення. Фільтри перед котлом необхідно регулярно перевіряти і чистити.

Між промивкою системи, її гідравлічним випробуванням і заповненням робочим теплоносієм повинні проходити мінімальні проміжки часу, оскільки незаповнена водою система піддається інтенсивній корозії. З цієї ж причини спорожняти працюючу систему опалювання потрібно тільки у випадках крайньої необхідності, на мінімально можливі проміжки часу.

Котли можуть працювати в системах опалення як з гравітаційною (природною), так і з примусовою циркуляцією води. Рекомендовані схеми підключення котла до системи опалення приведені на рисунку 4.

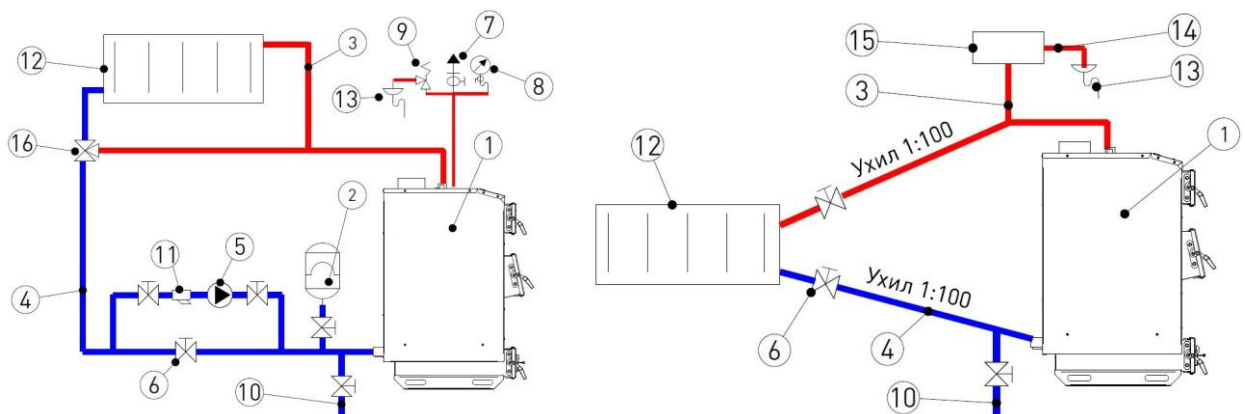


Рисунок 4 – Схеми підключення котла до системи опалення

- | | |
|---------------------------------|-------------------------------------|
| 1. Котел; | 9. Запобіжний клапан; |
| 2. Бак розширювальний закритий; | 10. Підживлюючий трубопровід; |
| 3. Прямий трубопровід; | 11. Фільтр; |
| 4. Зворотній трубопровід; | 12. Опалювальний прилад; |
| 5. Циркуляційний насос; | 13. Злив у каналізацію; |
| 6. Кульовий кран; | 14. Перелив; |
| 7. Повітрівідвідник; | 15. Бак розширювальний відкритий; |
| 8. Манометр; | 16. Триходовий змішувальний клапан. |

УВАГА! При підключенні котла до системи опалення з природною циркуляцією теплоносія, необхідно змонтувати додатковий запобіжний клапан на трубопроводі прямої мережної води в безпосередній близькості до котла. Додатковий клапан повинен бути повністю аналогічний основному запобіжному клапану, який встановлено на котлі.

Рекомендується підключати котел до системи опалення через трьох- або чотириходовий клапан. Дані клапани призначені для регулювання температури в опалювальному контурі, і для захисту котла від локального переохолодження («термічного шоку»). Зворотна вода, що надходить в клапан з опалювального контуру, змішується з гарячою водою, що поступає з котла, забезпечуючи тим самим рекомендовану величину мінімальної температури води на вході в котел (58 °С). В опалювальному контурі також підтримується необхідна температура шляхом підмішування води зі зворотного контуру. Клапани-змішувачі можна встановлювати як в системах опалювання на гравітаційній (природній) циркуляції, так і системах примусової циркуляції.

Чотириходовий змішувальний клапан рекомендується встановити в положення «50 % змішування».

Приєднання котла до опалювальної системи необхідно здійснювати за допомогою муфт або фланців. Трубопровід прямої мережної води потрібно приєднати до патрубку прямої мережної води (поз. 7, рис. 2). Трубопровід зворотної мережної води потрібно приєднати до патрубку зворотної мережної води (поз. 8, рис. 2).

Перші мінімум три метри трубопроводу прямої мережної води (після виходу з котла), та останні мінімум два метри трубопроводу зворотної мережної води (перед входом у котел) необхідно виконувати металевими трубами діаметром, рівним діаметру патрубків прямої (зворотної) води, вказаним в таблиці 1.

На місцях приєднання котла до системи опалювання рекомендується встановити запірну арматуру, щоб при ремонтних роботах не виникала необхідність зливу води зі всієї опалювальної системи. Приєднувальні розміри патрубків наведено у таблиці 1.

УВАГА! На захисних трубах з напрямками вгору та вниз та на циркуляційній трубі не можна встановлювати жодних клапанів, а ці труби треба захистити від замерзання.

9.5.1 Монтаж контролера та датчика температури (Неус-Q)

Контролер необхідно монтувати в місці, в якому він не нагріватиметься вище за температуру +45 °С. Не слід його розташовувати над елементами котла чи котельні, які досягають високої температури. Необхідно прикріпити оправку для монтажу контролера до обраної основи (наприклад, до верхньої панелі обшивки котла – як зображено на рис. 1, 2а) за допомогою металевих шурупів (Ø4 / L=20 мм). На оправку прикріпити регулятор температури за допомогою двох металевих шурупів (Ø4 / L=18 мм).

Датчик температури з комплекту контролера необхідно закріпити на неізольованій ділянці патрубка прямої мережної води (поз. 7, рис. 2), використовуючи шплінтове кріплення (бандаж). Після попереднього затягування бандажа (бандаж можна огорнути навколо труби двічі, або відрізати надлишок ножицями для металу), вкласти датчик температури між бандажем і трубою. Обережно затиснути бандаж так, щоб датчик температури не переміщувався під бандажем. Дуже сильне затягування може пошкодити елементи виміру. Обмотати датчик термоізоляційним матеріалом.

Не можна заливати датчик температури маслом, водою або іншими рідинами. Щоб поліпшити контакт, можна використовувати провідні силіконові пасти. Не вкладати цвяхів або інших металевих елементів в датчик.

9.5.2 Монтаж регулятора тяги (Неус-Q (М))

Регулятор тяги необхідно приєднати до патрубку з внутрішньою різьбою, який знаходиться у верхній частині корпусу котла (див. рис. 2.). Різьбове з'єднання при цьому потрібно ущільнити. Регулятор повернути таким чином, щоб наконечник для закріплення шестигранного важеля (з комплекту регулятора) був направлений вперед.

На місце пластикової захисної трубки необхідно вставити шестигранний важіль стороною без отвору. Для фіксації важеля необхідно затягнути гвинт. При цьому вільний кінець важеля повинен знаходитися над отвором у кришці клапана подачі повітря, а його плече повинно бути якнайближче до горизонтального положення.

Вставити великий гак ланцюжка в отвір важеля. Інший кінець ланцюжка протягнути крізь отвір у кришці клапана подачі повітря, та вільний кінець зафіксувати гачком на висячому ланцюжку. Перевірити, чи вільно висить ланцюжок, і чи вільно рухається важіль при обертанні кнопкою.

9.6 Монтаж вентилятора (Неус-Q)

Вентилятор необхідно закріпити на фланці каналу подачі повітря на горіння за допомогою чотирьох гвинтів М6.

Вилку вентилятора вставити у відповідне гніздо в блоці автоматики. Гнізда підписані на розподільній дошці контролера.

9.7 Підключення циркуляційного насоса до контролера (Неус-Q)

Підключення циркуляційного насоса до контролера здійснювати в наступній послідовності:

- зняти кришку з блоку електроніки насоса;
- до нульового затиску, позначеного символом «РЕ», підключити жилу зелено-жовтого кольору – запобіжний нуль;
- коричневу і блакитну жили (N1, L1 230V) підключаємо до затискової планки;
- перевірити правильність з'єднань і прикрутити кришку.

Необхідно звернути увагу на потужність насоса та порівняти її з навантажувальною здатністю виходу на контролері автоматики. Якщо насос по потужності перевищує навантажувальну здатність виходу, необхідно використовувати додаткове реле.

9.8 Підключення котла до електропроводки (Неус-Q)

Приміщення котельні повинно бути обладнане електропроводкою 230В/50Гц згідно з вимогами діючих норм. Електропроводка повинна бути закінчена вхідною розеткою з захисним контактом. Пошкоджена проводка може привести до виходу з ладу контролера та бути джерелом загрози для користувачів котельні. Забороняється застосовувати подовжувачі.

Підключення регулятора температури до електромережі 230 В, повинно виконуватися тільки особою, яка має необхідну кваліфікацію (професійним електриком) з дотриманням вимог НПАОП 40.1-1.21-98 «Правила безпечної експлуатації електроустановок споживачів».

УВАГА! Перед підключенням насоса і вентилятора слід вийняти з мережного гнізда вилку дроту, через який подається живлення на контролер!

Необхідно, щоб проводи під напругою, які живлять пристрої, знаходилися далеко від елементів котла, які під час експлуатації нагріваються (дверцята, димохідна труба).

9.9 Заповнення водою

Вода для заповнення котла та системи опалення за своїми показниками повинна відповідати вимогам ДБН В.2.5-77:2014 «Котельні».

Заповнення котла та всієї системи опалення водою повинно відбуватися через штуцер зливу води з котла (поз. 9, рис. 2). Заповнення необхідно робити повільно, щоб забезпечити усунення повітря з системи.

Вимоги щодо якості води.

Якість води має великий вплив на термін та ефективність роботи опалювального обладнання та всього пристрою. Вода з параметрами, які не відповідають встановленим нормам, викликає поверхневу корозію опалювального обладнання та закам'янілість внутрішніх поверхонь нагріву. Це може призвести до пошкодження або навіть руйнування котла.

Гарантія не поширюється на пошкодження, викликані корозією і відкладенням накипу. Нижче наведені вимоги до якості котлової води, що покладаються виробником на користувача, дотримання яких є основою для будь-яких гарантійних претензій. Вода для заповнення котла та системи опалення повинна відповідати правилам і нормам країни, в якій здійснюється встановлення котла.

Котлова вода повинна мати наступні параметри:

Рівень рН > 8,5

Загальна жорсткість <20 °Ж

Вміст вільного кисню <0,05 мг/л

Вміст хлоридів <60 мг/л

Технологія очищення води, що використовується для наповнення опалювальної системи, повинна забезпечувати вищевказані вимоги з якості води. Використання будь-яких добавок антифризу дозволяється після попередньої консультації з виробником котла. Невиконання вимог щодо якості котлової води може призвести до пошкодження компонентів системи опалення і котла, за які виробник не несе відповідальності. Це пов'язано з можливістю втрати гарантії.

УВАГА! Забороняється доливати холодну воду до устаткування під час роботи котла, оскільки це може привести до його пошкодження

УВАГА! Забороняється використовувати теплоносій з домішками спирту у будь-якій концентрації

10. Вказівки щодо експлуатації та обслуговування




Перший запуск котла в експлуатацію проводиться працівниками сервісних служб, які після закінчення пусконаладжувальних робіт ставлять відповідну відмітку в контрольному талоні про введення в експлуатацію.


Перед введенням котла в експлуатацію необхідно:

- ознайомитися з керівництвом по експлуатації. Управління роботою котла здійснювати в строгій відповідності з даним керівництвом;
- провітрити приміщення протягом 15 хвилин;
- перевірити наявність тяги у димоході.

10.1.1 Розпалення котла Неус-Q

10.1.1.1 Провести завантажування палива в топку котла. Для цього відкрити завантажувальні дверцята (поз. 5, рис. 2) та укласти на колосникові ґрати (поз. 13, рис. 2) шар палива до меж нижньої кромки завантажувальних дверцят. На укладений шар палива розмістити розпалювальний матеріал: папір, тріски, дрова (у переліченій послідовності). Повністю відкрити шибер (поз. 12, рис. 2) на борві котла.

10.1.1.2 Увімкнути живлення блоку автоматики управління за допомогою вимикача живлення «0-1» на його передній панелі. Встановити значення параметру «**Оберти вентилятора**» (див. п. 8.6) відповідно до типу використовуваного палива. Рекомендовані значення параметру: для дров – 3...5, для вугілля – 5...8. Натиснути , кнопками  або  встановити бажане значення температури.

10.1.1.3 Підпалити папір, що укладений в топку в якості розпалювального матеріалу (див. п. 10.1.1). Коли верхній шар палива в топці рівномірно розгориться, необхідно закрити завантажувальні дверцята, та увімкнути вентилятор натисканням клавіші . Вентилятор працюватиме до тих пір, поки вода в котлі не досягне температури, виставленої на контролері. Під час розпалювання, як і під час всього процесу горіння, на дисплеї відображається поточне значення температури води.

10.1.2 Розпалення котла Неус-Q (M)

10.1.2.1 Провести завантажування палива в топку котла. Для цього відкрити завантажувальні дверцята (поз. 5, рис. 2) та укласти на колосникові ґрати (поз. 13, рис. 2) шар палива до меж нижньої кромки завантажувальних дверцят. На укладений шар палива розмістити розпалювальний матеріал: папір, тріски, дрова (у переліченій послідовності). Повністю відкрити шибер (поз. 12, рис. 2) на борві котла.

10.1.2.2 Підпалити папір, що укладений в топку в якості розпалювального матеріалу (див. п. 10.1.2.1).

10.1.2.3 Кнопкою на регуляторі тяги встановити «60 °C». Відлік температури здійснювати по червоній шкалі.

10.1.2.4 Коли температура теплоносія дійде до 60 °C, через декілька хвилин відкоригувати підвіску ланцюжка таким чином, щоб кришка клапана подачі повітря залишалась відкритою на 1-2 мм.

10.1.2.5 Встановити на регуляторі необхідну температуру.

10.1.2.6 Закрити завантажувальні дверцята

10.2 Експлуатація котла

Для забезпечення безпечних умов експлуатації котла треба дотримуватися наступних правил:

- утримувати в належному технічному стані котел та пов'язане з ним устаткування, зокрема, дбати про герметичність обладнання системи опалення та щільність зачинення дверцят;
- утримувати порядок в котельній і не накопичувати там жодних предметів, не пов'язаних з обслуговуванням котла;
- у зимовий період не можна робити перерв в опаленні, щоб не допустити замерзання води в устаткуванні або його частині;
- забороняється розпалення котла за допомогою таких засобів, як бензин, керосин, розчинники;
- забороняється доливати холодну воду у працюючий або розігрітий котел або систему опалення;
- всі дії, пов'язані з обслуговуванням котла необхідно проводити в захисних рукавицях;
- всі несправності котла треба негайно усувати.

Для забезпечення належного функціонування котла необхідно підтримувати температуру в зворотному трубопроводі не менше ніж 55 °С, щоб уникнути утворення конденсату в топочних газах. Можлива поява невеликої кількості конденсату при пуску котла.

Регулювання потужності в котлі Неус-Q здійснюється вентилятором (поз. 19, рис. 2а), що забезпечує надходження повітря у топку крізь повітряні форсунки (поз. 14, рис. 2а) та під колосникові ґрати (регулюється автоматично), і, у випадку занадто високої тяги, шибером (поз. 12, рис. 2), розташованим у борові котла (поз. 11, рис. 2)..

Регулювання потужності в котлі Неус-Q(М) здійснюється регулятором тяги, що забезпечує надходження повітря під колосникові ґрати.

Якщо під час роботи котла відбудеться переривання в подачі електроживлення або блокування циркуляційного насоса, необхідно негайно припинити подачу палива в котел. Недостатня передача тепла від котла до радіаторів може викликати кипіння води в котлі. Щоб уникнути подібної ситуації, рекомендується ввести в систему опалення додатковий накопичувач тепла (бойлер, теплоаккумулятор), здатний прийняти теоретичну мінімальну теплову потужність котла через гравітаційну циркуляцію.

УВАГА! Для захисту контролера та інших електронних частин від перепадів напруги в мережі, рекомендується використовувати стабілізатор напруги.

Для забезпечення герметичності дверцят поз. 4-6 (рис. 2) необхідно кожні два тижні змащувати ущільнюючі шнури дверцят графітним мастилом.

Після того, як паливо в топці скінчиться, про що в котлі Неус-Q буде свідчити блимання напису «Er5» на дисплеї блоку автоматики. Перед повторним завантаження палива необхідно відкрити дверцята поз. 6 (рис. 2), відкрити заслінку поз. 15 (рис. 2), та провести чистку колосникових ґрат за допомогою скребка. Закрити заслінку та дверцята поз. 6 (рис. 2). Потім відкрити завантажувальні дверцята та завантажити необхідну кількість палива. Повторити процедуру розпалювання (див. п. 10.1).

УВАГА! Відкривати завантажувальні дверцята дозволяється тільки після вимкнення вентилятора.

УВАГА! Довантажувати паливо в топку в процесі роботи котла дозволяється шаром висотою не більше ніж одна третина висоти топки.

10.3 Обслуговування котла

З метою економного розходу палива та отримання заявленої потужності і ККД котла необхідно утримувати камеру згоряння та канали конвекційної частини в чистоті. Не виконання нижче наведених рекомендацій може викликати не тільки великі витрати тепла, але також ускладнювати циркуляцію продуктів згоряння в котлі, що, в свою чергу, може бути причиною «димлення» котла. Систематичне обслуговування котла подовжує термін його експлуатації.

УВАГА! Всі роботи з обслуговування котла необхідно виконувати в захисних рукавицях з обов'язковим дотриманням вимог техніки безпеки.

Конвекційні канали рекомендується чистити від золи та осаду кожні 3-7 днів (в залежності від використовуваного палива). Чистка конвекційних каналів повинна проводитися при **не працюючому котлі** крізь дверцята поз. 4 (рис. 2) за допомогою щітки та скребка.

Видалення золи з-під колосникових ґрат (поз. 13, рис. 2) необхідно виконувати не рідше одного разу в 3-5 днів.

Камеру згоряння необхідно очищати від смоли та відкладень не рідше одного разу на місяць крізь дверцята поз. 5 та поз. 6 (рис. 2) за допомогою скребка.

Очищення колосникових ґрат (поз. 13, рис. 2) необхідно проводити по мірі їх забивання сажею та продуктами неповного згоряння палива. Для чистки колосникових ґрат необхідно відкрити дверцята поз. 6 (рис. 2), заслінку поз. 15 (рис. 2), та провести чистку за допомогою скребка. Після чого, зачинити заслінку та дверцята. Таке чищення рекомендується здійснювати кожен раз, як закінчиться паливо в топці.

УВАГА!!!

Димоходи й вентиляція підлягають періодичній перевірці та очищенню (принаймні один раз на рік) кваліфікованим підприємством, що обслуговує димоходи.

Для правильної та безпечної експлуатації котла (системи опалення) необхідна справна робота системи вентиляції та димоходу.

Після опалювального сезону котел і димохід повинні бути ретельно очищені.

Вентилятор є важливою складовою котла. Для подовження терміну служби, лопаті вентилятора необхідно підтримувати в чистому стані. Періодично необхідно чистити корпус і ротор вентилятора за допомогою щітки. **При цьому контролер обов'язково повинен бути відключений від електричної мережі.**

10.4 Перелік можливих несправностей у роботі котла

Перелік можливих несправностей у роботі котла, їх причини та способи усунення наведені в таблиці 3.

10.5 Припинення експлуатації котла

У випадку необхідності проведення ремонту котла впродовж опалювального сезону, якщо не має загрози замерзання води в системі опалення, воду зі всієї системи можна не зливати. При цьому потрібно відключити котел від системи опалення за допомогою запірної арматури, та злити воду з нього.

Слід уникати частої заміни води в контурі опалювання.

10.6 Утилізація котла

Для утилізації котла необхідно зношене обладнання (котел) здати до спеціальної організації з утилізації, згідно з діючими нормами.

Таблиця 3 – Перелік можливих несправностей у роботі котла

Найменування несправності	Причина несправності	Способи усунення
Котел не набирає температуру	Забруднення каналів конвекційної частини	Очистити теплообмінник через дверцята конвекційної частини.
	Не має притоку свіжого повітря в котельню	Перевірити стан припливної вентиляції в котельній, покращити її прохідність.
	Спалення невідповідного палива	Застосовувати паливо відповідної якості (див. п. 7); Відрегулювати установки контролера згідно з погодними умовами та видом палива.
Котел «димить»	Недостатня тяга димоходу	Перевірити прохідність димоходу та його параметри, перевірити, чи димохід не нижчий, ніж найвищий гребінь даху.
	Забруднення конвекційних каналів котла	Очистити котел через дверцята конвекційної частини
	Зношення ущільнювачів на дверцятах	Замінити ущільнювачі на дверцятах (це експлуатаційний матеріал, який необхідно регулярно замінювати)
	Неправильне з'єднання котла з димоходом	Перевірити щільність приєднання котла до димоходу
	Неправильна позиція шибер тяги (може викликати появу диму через припливний вентилятор або дверцята зольника)	Відрегулювати положення шибера
	Неправильний режим експлуатації котла	Зпалювання палива необхідно здійснювати, починаючи з верхнього шару, а не з нижнього
	Неправильне налаштування автоматики	Провести підбір параметру контролера « <i>Производительность вентилятора</i> » в залежності від використовуваного палива
Поява конденсату	Результат різниці температур теплоносія в котлі	При запуску котла та після кожної перерви в роботі треба «розігріти котел», тобто підігріти його до температури 70 °C та підтримувати цю температуру в котлі протягом кількох годин
	Не прогрітий димохід або використовується цегляний димохід	Прогріти димохід. Замінити цегляний димохід металевим
	Використання вологого палива	Використовувати сухе паливо, вологістю не більше 25 %
	Неправильний режим експлуатації котла	Експлуатувати котел при температурі води в зворотному трубопроводі не менше, ніж 58 °C
	Занадто довготривалий режим «очікування»	Завантажувати паливо меншими порціями. При використанні теплоакумуючої ємності в системі опалення, забороняється експлуатація котла до зниження температури в акумуляторі до 40 °C. Завищено номінальну потужність при підборі котла. Звернутися до продавця котла
Відсутність вузла захисту від низькотемпературної корозії	Здійснити монтаж котла згідно рекомендованих схем (див. рис. 4)	

11 Транспортування і зберігання котлів

Транспортування котлів можливо здійснювати всіма видами транспорту в критих транспортних засобах при дотриманні правил, норм і вимог перевезення вантажів, діючих на даних видах транспорту, і забезпечуючи збереження котлів.

При транспортуванні котлів повинна бути виключена можливість їх переміщення у середині транспортного засобу.

Умови транспортування котлів в частині впливу зовнішнього середовища:

- стосовно дії кліматичних чинників зовнішнього середовища – такі ж, як умови зберігання по групі 2 (С) по ГОСТ 15150-69;
- стосовно дії механічних зовнішніх чинників – по групі 3 по ГОСТ 23170-78.

Умови зберігання котлів в частині впливу кліматичних умов – по групі 2 (С) по ГОСТ 15150-69.

Штабелювання котлів при транспортуванні і зберіганні не допускається.

12 Умови гарантії

Виробник надає:

- 3 роки гарантії на герметичність теплообмінника котла (максимально 3 роки і 2 місяці від дати покупки котла);
- 1 рік гарантії на автоматику котла, вентилятор.

Існує можливість подовження гарантії додатково на 1 рік (після 3-річного терміну експлуатації) при проходженні процедури обов'язкового щорічного технічного сервісу котла спеціалістами сервісної служби заводу-виробника або авторизованого сервісного центру. При цьому обов'язково необхідно заповнити та надіслати на адресу заводу-виробника АКТ проходження планового технічного сервісу. Плановий технічний сервіс оплачується споживачем. Вартість планового технічного сервісу встановлює організація, що його здійснює.

Термін гарантії на кожен частину зазначену вище: автоматику котла, вентилятор і т.д. не змінюється, навіть у разі заміни несправної деталі на іншу.

Умова постановки котла на гарантію:

- Виконання установки котла в гідравлічну систему і підключення до димоходу кваліфікованою монтажною організацією з підтвердженням в Контрольному талоні котла.

УВАГА! Вірно заповнений та висланий на адресу виробника Контрольний талон (див. Додаток А) є обов'язковою вимогою для проведення виробником безкоштовного гарантійного ремонту.

Гарантія не розповсюджується на:

- Прокладки;
- Ущільнювач дверцят;
- Пливу ізоляційну дверцят разом з екраном та на відбивач;
- Запобіжник автоматики;
- Конденсатори.

УВАГА! Виробник має право вносити зміни в конструкцію котла в рамках модернізації виробу. Ці зміни можуть бути не відображені в цьому Керівництві, при чому головні властивості виробу залишаться без змін.

Будь-яка інформація про недоліки, пов'язані з комплектацією або негарантійними матеріалами, повинна бути повідомлена не пізніше, ніж через 7 днів з моменту початку експлуатації котла або не пізніше, ніж через 2 місяці з моменту покупки, завжди в письмовій формі (протокол рекламации) до дилера або в сервісний центр з гарантійного обслуговування.

Виробник котла не несе відповідальності за неправильно підбраною потужність котла.

Забороняється перевіряти герметичність котла за допомогою повітря.

Користувач зобов'язаний відшкодувати витрати сервісної служби у разі:

- необґрунтованого виклику сервісної служби (не дотримання правил експлуатації котла);

- пошкодження, викликаного з вини користувача;

- відсутності можливості ремонту або запуску з причин незалежних від Сервісної служби, наприклад, відсутності палива, відсутності тяги в димоході, негерметичності системи опалення.

Споживач втрачає право на гарантійний ремонт котла, а виробник не несе відповідальності у випадках:

- відсутності в Контрольному талоні котла наступних даних: номера котла, дати покупки, печаток і підписів, даних користувача (ім'я, прізвище, адреса), телефонного номера;

- порушення правил монтажу, експлуатації, обслуговування, транспортування і зберігання котла, зазначених в даному керівництві;

- експлуатації котла в умовах, що не відповідають технічним вимогам, **зокрема, при експлуатації котла при температурі води в зворотному трубопроводі менше, ніж 58 °С;**

- відсутності профілактичного обслуговування;

- використання котла не за призначенням;

- внесення в конструкцію котла змін і здійснення доробок, а також використання вузлів, деталей, комплектуючих виробів, не передбачених нормативними документами;

- наявності будь-яких механічних ушкоджень котла.

Збиток в результаті недотримання вищевказаних умов не може бути предметом для задоволення претензій по гарантійних зобов'язаннях.

УВАГА!!!

Гарантія не поширюється на пошкодження, викликані:

- надмірним (вищим за номінальний) тиском теплоносія
- атмосферними явищами
- перепадами напруги в електричній мережі
- пожежею
- повінню або затопленням котла

Якщо котел працює у відповідності з принципами, викладеними в цьому Керівництві, тоді не вимагається особливого спеціального втручання компанії-виробника.

13 Свідоцтво про приймання котла

На підставі виконаних перевірок та випробовувань засвідчується наступне:

1. Котел опалювальний твердопаливний Неус-Q__-____, заводський № _____ виготовлено відповідно Технічного регламенту обладнання, що працює під тиском, відповідних стандартів, технічної документації та технічних умов виробу ТУ У 25.2-37330827-002:2015.
2. Котел було піддано перевірці та встановлено, що він відповідає зазначеним вище стандартам і технічній документації.
3. Зварні з'єднання котла відповідають вимогам ГОСТ 14771-76, ДСТУ-Н.Б.А.3.1-11:2008, Технічного регламенту обладнання, що працює під тиском (ПКМУ №27 від 16.01.2019) та НПАОП 0.00-1.81-18.
4. Котел було піддано випробовуванню пробним тиском 0,25 МПа.
5. Котел визнано придатними для роботи з параметрами, зазначеними в даному паспорті.

Головний інженер заводу-виробника

(прізвище, підпис, печатка)

« ____ » _____ 20__ р.

Начальник відділу технічного контролю якості

(прізвище, підпис)

14 Свідоцтво про пакування

Котел Неус-Q__-____, заводський № _____, запаковано виробником згідно вимог ГОСТ 23170-78.

Дата пакування _____.

Контролер ВТК _____.

Виробник: ПП «Альтеп-Центр»

Адреса: 14020, Україна, м. Чернігів, вул. Малиновського, 34

ГАРАНТІЙНИЙ ТАЛОН

Заповнюється виробником

Котел опалювальний твердопаливний Неус-Q___ - ___

Заводський № _____

Дата виготовлення _____ 20__ р.

Контролер _____
(підпис та (чи) штамп)

ЗАПОВНЮЄТЬСЯ ПРОДАВЦЕМ

Проданий _____
(назва,

адреса)

Дата продажу _____ 20__ р. Ціна _____
(гривень)

Продавець _____
(прізвище, ім'я, по-батькові відповідальної особи (продавця), підпис)

М. П.

ОБЛІК РОБІТ ГАРАНТІЙНОГО РЕМОНТУ

Дата	Опис несправностей	Зміст виконаної роботи, найменування заміненних запасних частин	Підпис виконавця

Корінець відривного талону на гарантійний ремонт протягом 36 місяців гарантійного періоду експлуатації

Талон вилучено _____ 20__ р.

Виконавець _____

(П. І. Б., підпис)

ПП «Альтеп-Центр»

Адреса: 14020, Україна, м.Чернігів, Малиновського, 34

**ВІДРИВНИЙ ТАЛОН №1
на гарантійний ремонт**

протягом 36 місяців гарантійного терміну експлуатації

Заповнює виробник

Котел опалювальний твердопаливний Неус-Q__-__

Заводський № _____

Дата виготовлення _____ 20__ р.

Контролер _____
(підпис, штамп)

Заповнює продавець

Продано _____
(найменування,

адреса)

Дата продажу _____ 20__ р.

Продавець _____
(ПБ., підпис)

М. П.

Заповнює виконавець

Виконавець _____
(організація,

адреса, телефон)

Номер, під яким котел прийнято на гарантійний облік № _____

*Причина ремонту. Найменування заміненого комплектуючого виробу,
складової частини:* _____

Дата ремонту _____ 20__ р.

Особа, яка виконала роботу _____
(ПІБ, підпис)

М. П.

*Підпис власника котла, яка підтверджує виконання робіт щодо
гарантійного обслуговування* _____

Корінець відривного талону на гарантійний ремонт протягом 36 місяців гарантійного періоду експлуатації

Талон вилучено _____ 20__ р.

Виконавець _____

(П. І. Б., підпис)

ПП «Альтеп-Центр»

Адреса: 14020, Україна, м.Чернігів, Малиновського, 34

**ВІДРИВНИЙ ТАЛОН №2
на гарантійний ремонт**

протягом 36 місяців гарантійного терміну експлуатації

Заповнює виробник

Котел опалювальний твердопаливний Неус-Q__ - __

Заводський № _____

Дата виготовлення _____ 20__ р.

Контролер _____
(підпис, штамп)

Заповнює продавець

Продано _____
(найменування,

адреса)

Дата продажу _____ 20__ р.

Продавець _____
(ПІБ., підпис)

М. П.

Заповнює виконавець

Виконавець _____
(організація,

адреса, телефон)

Номер, під яким котел прийнято на гарантійний облік № _____

*Причина ремонту. Найменування заміненого комплектуючого виробу,
складової частини:* _____

Дата ремонту _____ 20__ р.

Особа, яка виконала роботу _____
(ПІБ, підпис)

М. П.

*Підпис власника котла, яка підтверджує виконання робіт щодо
гарантійного обслуговування* _____

КОНТРОЛЬНИЙ ТАЛОН

Котел опалювальний твердопаливний Неус-Q__ - __

заводський № _____

1. Дата встановлення _____ 20 ____ р.

2. Адреса встановлення _____

3. Адреса і телефон житлово-експлуатаційної контори

Телефон _____ Адреса _____

4. Ким здійснено монтаж _____

(найменування організації)

5. Ким проведено (на місці установки) регулювання та налагодження _____

(найменування організації, посада, прізвище)

6. Дата введення в експлуатацію _____ 20 ____ р.

7. Ким проведено інструктаж з використання котла _____

(найменування організації, посада, підпис)

8. Інструктаж прослухано, правила користування котлом засвоєно.

Прізвище абонента _____ Підпис _____

_____ 20 ____ р.

Додаток Б
Рекомендації щодо сезонного технічного обслуговування котлів Неус

1. Котел

- 1.1 Контроль тиску теплоносія в системі;
- 1.2 Візуальний контроль електромережі котельні;
- 1.3 Перевірка герметичності всіх з'єднань;
- 1.4 Контроль герметичності димоходу та вентиляції;
- 1.5 Перевірка герметичності ущільнень і ущільнюючих шнурів;
- 1.6 Контроль елементів термоізоляції дверцят і кришок котла;
- 1.7 Перевірка групи безпеки, запобіжних клапанів, STB та ін.;
- 1.8 Чищення котла і димоходу;
- 1.9 Перевірка міцності закріплення і роботи датчиків котла;

Необхідно систематично видаляти кіптяву, смоли та зольні відкладення з камери згоряння, труби димоходу і колосникового вкладишу пальника. Котел необхідно чистити не рідше, ніж раз у 2 тижні в залежності від ступеню забруднення. Зола видаляється в залежності від ступеня заповнення камери згоряння.

2. Електрична частина

- 2.1 Візуальний огляд електричних дротів, вилок, електричних з'єднань;
- 2.2 Контроль підключення і роботи автоматики котла;
- 2.3 Перевірка роботи насоса і змішувального клапана;
- 2.4 Перевірка роботи іншого обладнання, що встановлене в котельні.

3. Остаточна перевірка котла

- 3.1 Завантажити паливо;
- 3.2 Запустити котел;
- 3.3 Перевірити правильність роботи всієї системи опалення;
- 3.4 Здійснити завершальний контроль (аналіз горіння), і, при необхідності, відрегулювати роботу пристрою опалення (налаштування автоматики).

Залишається у користувача	<p>АКТ проходження планового технічного сервісу</p> <p>_____</p> <p><i>Найменування продукції</i></p> <p>Заводський № _____</p> <p>Виявлені недоліки: _____</p> <p>_____</p> <p>Рекомендації: _____</p> <p>_____</p> <p>Дата проведення «__» _____ 20__ р.</p> <p style="text-align: right;"> _____ Підпис _____ ПІБ представника сервісу _____ Підпис _____ ПІБ користувача </p>
Талон вилучено «__» _____ 20__ р. Виконавець _____	<p>АКТ проходження планового технічного сервісу</p> <p>_____</p> <p><i>Найменування продукції</i></p> <p>Заводський № _____</p> <p>Виявлені недоліки: _____</p> <p>_____</p> <p>Рекомендації: _____</p> <p>_____</p> <p>Дата проведення «__» _____ 20__ р.</p> <p style="text-align: right;"> _____ Підпис _____ ПІБ представника сервісу _____ Підпис _____ ПІБ користувача </p> <p style="text-align: right;"><i>*залишається у представника СЦ</i></p>
Талон вилучено «__» _____ 20__ р. Виконавець _____	<p>АКТ проходження планового технічного сервісу</p> <p>_____</p> <p><i>Найменування продукції</i></p> <p>Заводський № _____</p> <p>Виявлені недоліки: _____</p> <p>_____</p> <p>Рекомендації: _____</p> <p>_____</p> <p>Дата проведення «__» _____ 20__ р.</p> <p style="text-align: right;"> _____ Підпис _____ ПІБ представника сервісу _____ Підпис _____ ПІБ користувача </p> <p style="text-align: right;"><i>*направляється на завод-виробник</i></p>

ДОДАТКОВА ІНФОРМАЦІЯ

Найменування організації _____

ПІБ представника сервісу _____

Контактний номер телефону
представника СЦ _____

ПІБ користувача _____

Адреса _____

Контактний номер телефону
користувача _____

Залишається у користувача

ДОДАТКОВА ІНФОРМАЦІЯ

Найменування організації _____

ПІБ представника сервісу _____

Контактний номер телефону
представника СЦ _____

ПІБ користувача _____

Адреса _____

Контактний номер телефону
користувача _____

ДОДАТКОВА ІНФОРМАЦІЯ

Найменування організації _____

ПІБ представника сервісу _____

Контактний номер телефону
представника СЦ _____

ПІБ користувача _____

Адреса _____

Контактний номер телефону
користувача _____