



mini aqua®

EN

FR

DE

ES

IT

RU

PL

PT

EN

Thank you for buying your new Aspen pump. This manual gives instructions on the correct installation. It is important that you follow these instructions carefully. For terms and conditions on your warranty, please see our website.

FR

Merci d'avoir acheté votre nouvelle pompe Aspen. Ce manuel vous donne les instructions nécessaires à une installation correcte. Il est important de suivre ces instructions attentivement. Pour les conditions générales de votre garantie, veuillez consulter notre site web.

DE

Vielen Dank für den Kauf einer neuen Aspen Kondensatpumpe. Diese Bedienungsanleitung gibt Ihnen Anweisungen zur korrekten Installation, lesen Sie bitte diese Anweisungen sorgfältig. Die Garantiebedingungen können Sie unserer Website entnehmen.

ES

Gracias por haber seleccionado la nueva Bomba Aspen. En este manual le proporcionamos las instrucciones para una correcta instalación, por lo que le recomendamos que lo lea atentamente. Para conocer los términos y condiciones de su garantía, por favor visite nuestro sitio web.

IT

Vi ringraziamo per aver acquistato la nuova pompa Aspen. Questo manuale fornisce le istruzioni per la sua corretta installazione, è pertanto importante che esse vengano seguite attentamente. Per i termini e le condizioni di garanzia, si prega di consultare il nostro sito web.

RU

Благодарим Вас за покупку нового насоса производства Aspen. Данное руководство содержит инструкции по монтажу, которых необходимо строго придерживаться. Информацию о гарантийных сроках и условиях Вы можете найти на нашем сайте.

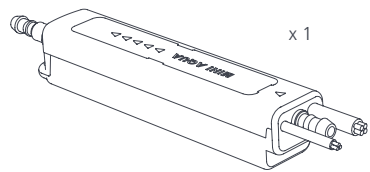
PL

Dziękujemy za zakup nowej pompy Aspen. Ten podręcznik zawiera instrukcje poprawnej instalacji. Ważne jest staranne przestrzeganie tych instrukcji. Z warunkami gwarancji można zapoznać się na naszej stronie internetowej.

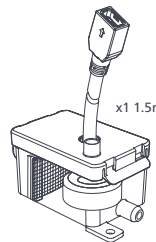
PT

Agradecemos a aquisição da nova bomba Aspen. Este manual fornece instruções relativas à sua correcta instalação. É importante seguir cuidadosamente as referidas instruções. Em relação aos termos e condições da sua garantia, consulte por favor a nossa página de internet.



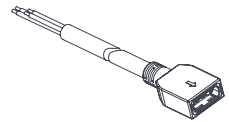


x 1

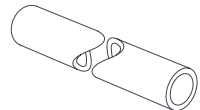


x1 1.5m / 5'

x 1



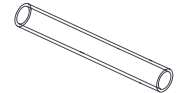
x 1
1.5m / 5'



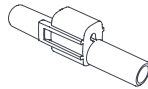
x 1
220mm / 8 3/4"
(14mm i/d / 1/2")



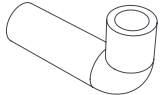
x 1
1.5m / 5'
(6mm / 1/4" i/d)



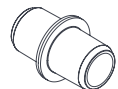
x 1
150mm / 6"
(6mm / 1/4" i/d)



x 1
150mm / 6"
(6mm i/d / 1/4")



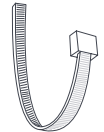
x 1
16mm i/d / 5/8"



x 1
5/8" / 16mm o/d



x 2



x 6
(x 2) 140 x 3.6mm / 5.5" x 1/8"
(x 4) 300 x 3.6mm / 12" x 1/8"



IN THE BOX - DANS LA BOÎTE - LIEFERUMFANG
EN LA CAJA - NELLA CONFEZIONE - В КОМПЛЕКТЕ
W OPAKOWANIU - NA EMBALAGEM



EN

- **CAUTION:** This Aspen pump has been evaluated for use with water only.
- **WARNING:** Risk of electric shock. This Aspen pump has not been investigated for use in swimming pool or marine areas.
- The means for isolation must be incorporated in the fixed wiring in accordance with wiring regulations.
- Ensure this Aspen pump is disconnected from the mains supply before carrying out any adjustments or servicing.
- The supply cord can not be replaced. If the cord is damaged, this Aspen pump must be discarded.
- Do not run this Aspen pump dry.
- Always ensure the magnet in the float is facing upwards.
- Always ensure the reservoir is sitting flat and horizontal.
- This Aspen pump is ideal for most working and living environments. It is not recommended where the environment is oily or particularly dusty.
- Acceptable for indoor use only.
- This Aspen pump is non-submersible.

DE

- **ACHTUNG:** Die Aspen Pumpe ist nur für die Wasserförderung geprüft worden.
- **WARNUNG:** Gefahr eines Stromschlags. Die Aspen Pumpe ist nicht für den Einsatz in oder an Schwimmbädern oder Hafenanlagen entwickelt worden.
- Die Pumpe darf nur durch autorisierten Fachpersonal angeschlossen werden.
- Die Stromzufuhr ist vor jeglicher Arbeit an der Aspen Pumpe zu unterbrechen.
- Das Stromkabel kann nicht ersetzt werden. Sollte das Stromkabel beschädigt sein, so ist die Aspen Pumpe zu entsorgen.
- Verhindern Sie Trockenlauf.
- Vergewissern Sie sich, dass der Schwimmermagnet nach oben zeigend eingebaut ist.
- Vergewissern Sie sich, dass das Schwimmergehäuse waagrecht steht.
- Die Aspen Pumpe ist vielseitig einsetzbar, der Einsatz in öligen oder stark verschmutzten Umgebungen ist jedoch nicht empfohlen.
- Die Aspen Pumpe nur im Innenbereich verwenden.
- Nicht als Tauchpumpe einsetzbar.

FR

- **ATTENTION :** Cette pompe Aspen a été conçue pour un usage exclusif à l'eau.
- **AVERTISSEMENT :** Risque de décharge électrique. Cette pompe n'a pas été conçue pour un usage en piscine ou dans les zones marines.
- L'isolement électrique de la pompe doit être intégré dans les fils fixes selon les règles de sécurité électrique.
- S'assurer que la pompe Aspen est débranchée avant toute opération de maintenance ou d'entretien.
- Le câble d'alimentation électrique ne doit pas être changé. En cas de dégradation du câble, la pompe Aspen complète doit être remplacée.
- Ne pas faire fonctionner cette pompe Aspen à sec.
- Assurez-vous que la partie aimantée du flotteur soit tournée vers le haut.
- S'assurer que le réservoir est toujours positionné à l'horizontal et à plat.
- La pompe est adaptée à la plupart des environnements professionnels et privés. Elle n'est pas recommandée dans les environnements huileux ou très poussiéreux.
- Pour utilisation à l'intérieur seulement.
- Cette pompe Aspen n'est pas submersible.

ES

- **ATENCIÓN:** La bomba Aspen ha sido diseñada para funcionar solo con agua.
- **CUIDADO:** Riesgo de descargas eléctricas. Esta bomba no ha sido diseñada para ser utilizada en piscinas ni aplicaciones marinas.
- La instalación eléctrica y el aislamiento de la bomba debe efectuarse según las normas eléctricas vigentes.
- Desconectar la alimentación eléctrica de la bomba antes de efectuar cualquier intervención en la misma.
- La cuerda de suministro no puede ser sustituida. Si la cuerda es dañada, la unidad de bomba Aspen debería ser desechada.
- No hacer funcionar esta bomba en vacío.
- Asegúrese siempre que el imán en el flotador esté hacia arriba.
- Asegurarse de que el depósito está colocado plano y horizontal.
- Esta bomba Aspen es ideal para la mayoría de los ambientes laborales y habitacionales. No se recomienda usarla si el ambiente es especialmente polvoriento u oleoso.
- Instálese solamente en interiores.
- Esta bomba Aspen no es sumergible.

**IT**

- **ATTENZIONE:** La pompa Aspen è stata progettata per il solo impiego con acqua.
- **AVVERTENZA:** Rischio di scossa elettrica. Questa pompa non è stata testata per l'uso all'interno di piscine o in aree marine.
- Accertarsi che la pompa Aspen sia scollegata dalla tensione di rete prima di effettuare qualsiasi messa a punto o manutenzione.
- L'isolamento dei collegamenti elettrici deve essere fatto a regola d'arte e realizzato in conformità con le normative vigenti.
- Il cavo fornito non può essere sostituito. Se il cavo è danneggiato l'apparecchio dovrebbe essere scartato.
- Non azionare la pompa Aspen in assenza di acqua.
- Assicurarsi sempre che il magnete nel galleggiante sia rivolto verso l'alto.
- Assicurarsi sempre che il serbatoio sia in posizione piana e orizzontale.
- La pompa Aspen è adatta per la maggior parte degli ambienti. È però sconsigliato il suo impiego in ambienti oleosi o particolarmente polverosi.
- Da utilizzare solo in ambienti interni.
- Pompa Aspen è non sommergibile.

PL

- **UWAGA:** Ta pompa firmy Aspen została oceniona jedynie pod kątem zdatności do pozostawania wody.
- **OSTRZEŻENIE:** Niebezpieczeństwo porażenia prądem elektrycznym. Nie badano przydatności tej pompy Aspen do stosowania w basenach lub na obszarach morskich.
- Instalacja stała musi być wyposażona w izolację, zgodną z lokalnymi przepisami regulującymi instalacje elektryczne.
- Przed przeprowadzeniem regulacji lub naprawy należy upewnić się, że pompa firmy Aspen jest odłączona od zasilania.
- Przewód nie może być zastąpiony. Jeśli przewód jest uszkodzony, pompa musi być odrzucona.
- Tej pompy firmy Aspen nie wolno uruchamiać na sucho.
- Zawsze upewnij się, że magnes pływa jest skierowany ku górze.
- Zawsze należy się upewnić, że zbiornik spoczywa na płaskiej i horyzontalnie położonej powierzchni.
- Ta pompa firmy Aspen idealnie nadaje się do większości miejsc pracy i mieszkań. Nie zaleca się korzystania z niej w środowisku o ponadprzeciętnej ilości kurzu lub tłuszczu.
- Urządzenie można wykorzystywać wyłącznie w zamkniętych pomieszczeniach.
- Tej pompy firmy Aspen nie wolno zanurzać w wodzie.

RU

- **ВНИМАНИЕ!** Данный насос производства Aspen предназначен исключительно для перекачки воды.
- **ОСТОРОЖНО!** Опасность поражения электрическим током. Данный насос производства Aspen не был опробован для использования в бассейнах или морских условиях.
- Средства изоляции должны быть включены в состав стационарной электропроводки в соответствии с правилами электропроводки.
- Перед проведением настройки или обслуживания насоса производства Aspen необходимо отключить его от сети электропитания.
- Замена поврежденного электрического шнура не допускается. При повреждении шнура изделие не подлежит дальнейшей эксплуатации.
- Запрещается запускать насос производства Aspen всухую.
- Перед использованием убедитесь, что магнитное кольцо, расположенное на поллавке, находится сверху.
- Резервуар должен всегда располагаться строго горизонтально.
- Данный насос производства Aspen идеально подходит для любых производственных и бытовых условий, за исключением среды, загрязненной маслами или пылью.
- Насос предназначен для использования только внутри помещений.
- Данный насос производства Aspen не является погружным.

PT

- **CUIDADO:** A bomba Aspen foi concebida para uso apenas com água.
- **AVISO:** Risco de choque eléctrico. A bomba Aspen não foi testada para uso em piscinas ou marinas.
- Os meios de isolamento deve ser integrados numa cablagem fixa em conformidade com as normas de ligação.
- Certificar que a bomba Aspen está desligada da alimentação de corrente eléctrica antes de executar quaisquer ajustamentos ou reparação.
- O cabo incluso nesta bomba não pode ser substituído. Em caso de danos no mesmo, esta bomba Aspen deve ser descartada.
- A Aspen não deve ser colocada em funcionamento quando está seca.
- Certificar sempre que o iman metálico no flutuador está voltado para cima.
- Certificar sempre que o depósito está assente numa superfície plana e horizontal.
- Esta bomba Aspen é ideal para a maioria dos ambientes de trabalho e domésticos. Não é recomendada para espaços onde o meio ambiente seja oleoso ou especialmente poeirento.
- Aceitável apenas para uso no interior.
- Esta bomba Aspen não é submersível.



EN

	MINI AQUA		
	230V 50Hz	230V 60Hz	Univolt 100-250 VAC 50/60Hz
Power Supply	0.1A, 16W		0.2A / 16W
Max. water flow rate per h @ 0m / ft	12L / 3.2 US Gal	11L / 2.9 US Gal	12L / 3.2 US Gal
Max recommended head	10m / 33ft	7m / 23ft	10m / 33ft
dB(A) @ 1m	21	24	25
Max. unit output	16kW / 54,000Btu/h / 4.5ton		

- Non continuous
- Class II appliance
- 3A volt-free alarm wires, N.C. contacts rated @ 3A inductive at 230V
- Hall effect semi conductor level sensors, with high level safety
- Maximum water temperature: 40°C / 104°F
- Inlet i/d: 16mm / 5/8"
- Thermally protected

0.18 kg

DE

	MINI AQUA		
	230V 50Hz	230V AC 60Hz	Univolt 100-250 VAC 50/60Hz
Elektrische Versorgung	0.1A, 16W		0.2A / 16W
Max. Fördermenge bei pro 0m / ft pro stunde	12 L / 3.2 US Gal	11L / 2.9 US Gal	12L / 3.2 US Gal
Max. Förderhöhe	10 m / 33 ft	7m / 23ft	10m / 33ft
dB(A) in 1 m Abstand	21	24	25
Max. Anschlussleistung	16 kW / 54,000 Btu/h / 4.5ton		

- Auslegung: Getaktet
- Schutzklasse II
- Potentialfreie Alarmkontakte, 3 A, Schließer, Schaltleistung für induktive Lasten 3 A bei 230 V.
- Halleffekt-Niveausensoren auf Halbleiterbasis. Hohe Sicherheit
- Maximale Wassertemperatur: 40°C / 104°F
- Wassereinfluss 16 mm / 5/8" Innendurchmesser
- Integrierter Thermoschutzschalter

0.18 kg

6

FR

	MINI AQUA		
	230 VAC 50Hz	230 VAC 60Hz	Univolt 100-250 VAC 50/60Hz
Alimentation électrique	0.1A, 16W		0.2A / 16W
Débit maximum par h @ 0m / ft	12 L / 3.2 US Gal	11L / 2.9 US Gal	12 L / 3.2 US Gal
Hauteur de relevage recommandée	10 m / 33 ft	7m / 23ft	10 m / 33 ft
dB(A) @ 1m	21	24	25
Puissance de sortie max.	16 kW / 54,000 Btu/h / 4.5ton		

- Non continu
- Produit Classe II
- Fil d'alarme hors tension 3 A, N.C. Évaluation de contacts @ 3 A inductifs à 230 V
- Capteurs à niveau semi-conducteur effet Hall, avec haute sécurité
- Température maximum de l'eau : 40°C / 104°F
- Arrivée des condensats en : 16 mm / 5/8 " i/d
- Protection thermique

0.18 kg

ES

	MINI AQUA		
	230 VAC 50Hz	230 VAC 60Hz	Univolt 100-250 VAC 50/60Hz
Alimentación eléctrica	0.1A, 16W		0.2A / 16W
Caudal máximo por hora a 0 m / ft de altura	12 L / 3.2 US Gal	11L / 2.9 US Gal	12 L / 3.2 US Gal
Máxima altura recomendada	10 m / 33 ft	7m / 23ft	10 m / 33 ft
dB(A) @ 1m	21	24	25
Salida unidad máx	16 kW / 54,000 Btu/h / 4.5ton		

- No continuo
- Clase II
- 3 cables de alarma sin voltaje, contactos, N.C. clasificados a 3 A inductivos a 230 V.
- Sensores de efecto Hall a nivel semiconductor, con alto nivel de seguridad
- Temperatura máxima del agua: 40°C / 104°F
- Tubo de entrada: 16 mm / 5/8" i/d
- Protección térmica

0.18 kg



All performance data subject to $\pm 15\%$ tolerance - Toutes données sur rendement soumises à une tolérance de $\pm 15\%$ - Alle technischen Daten unterliegen einer Toleranz von $\pm 15\%$ - Los datos de desempeño están sujetos a una tolerancia de un $\pm 15\%$ - Tutti i dati di prestazione sono soggetti ad una tolleranza del $\pm 15\%$ - Погрешность всех эксплуатационных характеристик может составлять до $\pm 15\%$ - Wszystkie przedmioty mają od $\pm 15\%$ tolerancji - Todas as informações desta $\pm 15\%$ tolerância

IT

	MINI AQUA		
	230 VAC 50Hz	230 VAC 60Hz	Univolt 100-250 VAC 50/60Hz
Tensione di alimentazione / Portata d'acqua / oraria a 0 m / ft	0.1A, 16W		0.2A / 16W
Prevalenza massima consigliata	12 L / 3.2 US Gal	11L / 2.9 US Gal	12 L / 3.2 US Gal
dB(A) @ 1 metro	21	24	25
Potenza max unità	16 kW / 54,000 Btu/h / 4.5ton		

- Non continuo
- Apparecchiatura in Classe II
- Cavi allarme liberi da tensione 3A Contatti disponibili N/C con induttività stimata di 3A a 230V
- Sensore di livello dell'acqua a semiconduttori con effetto Hall ed elevato livello di sicurezza
- Temperatura massima dell'acqua: 40 °C / 104 °F
- Foro di ingresso: 16 mm / 5/8" d/i
- Protezione d'arresto per surriscaldamento

0.18 kg

RU

	MINI AQUA		
	230 VAC 50 Гц	230 VAC 60 Гц	Univolt 100-250 В 50/60 Гц
Напряжение питания	0,1 А / 16 Вт		0.2A / 16W
Максимальная производительность	12 л/ч	11 л/ч	12 л/ч
Максимальная рекомендуемая высота подъема	10 м	7 м	10 м
дБ(A) на 1 м	21	24	25
Мощность блока до	16 кВт / 54000 БТЕ / ч / 4.5тон		

- Прерывистый
- Прибор класса II
- Аварийная сигнализация – беспотенциальный перекидной контакт 3А
- Полупроводниковый датчик уровня воды (эффект Холла) с высокой степенью безопасности
- Максимальная температура воды 40°C
- Отверстие: 16мм
- Тепловая защита двигателя насоса

0.18 kr

PL

	MINI AQUA		
	230 VAC 50Hz	230 VAC 60Hz	Univolt 100-250 VAC 50/60Hz
Zasilanie	0.1A, 16W		0.2A / 16W
Maks. przepływ wody per h @ 0m / stop	12L / 3.2 US Gal	11L / 2.9 US Gal	12L / 3.2 US Gal
Maks. zalecana głowica	10m / 33ft	7m / 23ft	10m / 33ft
dB(A) @ 1m	21	24	25
Maks. moc urządzenia	16kW / 54,000Btu/godzina / 4.5ton		

- Nieciągła
- Urządzenie klasy II
- 3A bezpotencjałowe przewody alarmu, zestyki i rozwiernie znamionowane @ 3A indukcyjne przy 230V
- Półprzewodnikowe czujniki wykorzystujące elekt Halla, o wysokim poziomie bezpieczeństwa
- Maksymalna temperatura wody: 40°C / 104°F
- Wlotowy: 16mm / 5/8" i/d
- Ochrona termiczna

0.18 kg

PT

	MINI AQUA		
	230 VAC 50Hz	230 VAC 60Hz	Univolt 100-250 VAC 50/60Hz
Alimentação	0.1A, 16W		0.2A / 16W
Caudal máx. de água por h @ 0m / pés	12L / 3.2 US Gal	11L / 2.9 US Gal	12L / 3.2 US Gal
Altura máx. recomendada	10m / 33ft	7m / 23ft	10m / 33ft
dB(A) @ 1m	21	24	25
Produção máx. da unidade	16kW / 54,000Btu/h / 4.5ton		

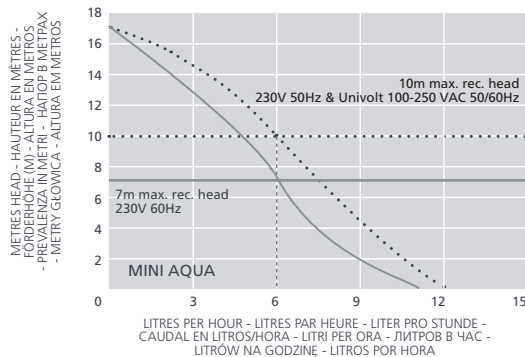
- Não contínua
- Classe II aparelho
- Fios de alarme 3A sem tensão, contactos, N.C. classificados @3A indutivos a 230V
- Sensores de nível de semi-condutor com efeito Hall, com segurança de alto nível
- Temperatura máxima da água: 40°C / 104°F
- Tubo de entrada: 16mm / 5/8" i/d
- Protegida termicamente

0.18 kg



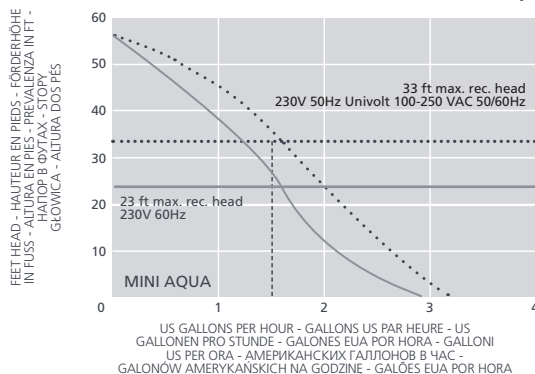
LITRES

NO SUCTION LIFT - SANS ASPIRATION - KEINE SAUGHÖHE - NO TIENE ALTURA DE ASPIRACIÓN - SENZA ASPIRAZIONE - ОТСУТСТВИЕ ПОДЪЕМА ВСАСЫВАНИЯ - BEZ WYSOKOŚCI SSANIA - NO ELEVADOR DE ASPIRAÇÃO



US GALLONS

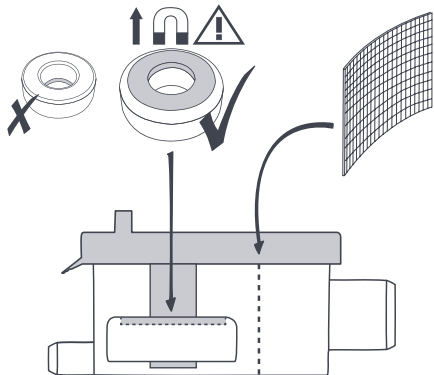
NO SUCTION LIFT - SANS ASPIRATION - KEINE SAUGHÖHE - NO TIENE ALTURA DE ASPIRACIÓN - SENZA ASPIRAZIONE - ОТСУТСТВИЕ ПОДЪЕМА ВСАСЫВАНИЯ - BEZ WYSOKOŚCI SSANIA - NO ELEVADOR DE ASPIRAÇÃO



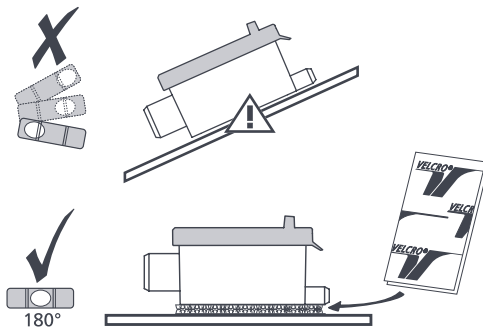
* MAX RECOMMENDED HEAD - HAUTEUR MAXIMALE RECOMMANDÉE - HÖCHST-EMPFOHLENE BETRIEBS FÖRDERHÖHE - SE RECOMIENDA NO USAR ESTA BOMBA EN ALTURAS SUPERIORES - CONSIGLIAMO DI NON USARE QUESTA POMPA CON PREVALENZE SUPERIORI - РЕКОМЕНДУЕМЫЙ МАКСИМАЛЬНЫЙ НАПОР - MAKS. ZALECANA GŁOWICA - ALTURA MÁX. RECOMENDADA

TYPICAL PERFORMANCE - PERFORMANCE - KENNLINIE
DESEMPENHO - PRESTAZIONI TIPICHE - ПРОИЗВОДИТЕЛЬНОСТЬ
TYPOWA WYDAJNOŚĆ - DESEMPENHO NORMAL

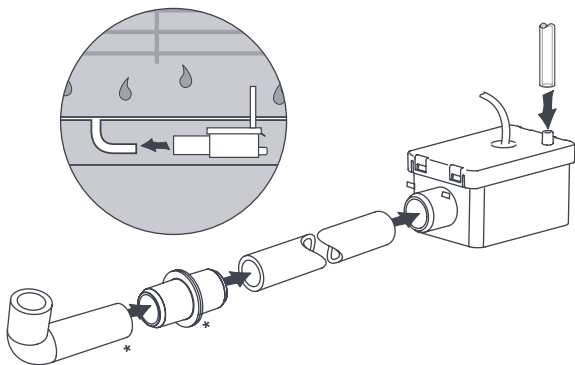
1



2

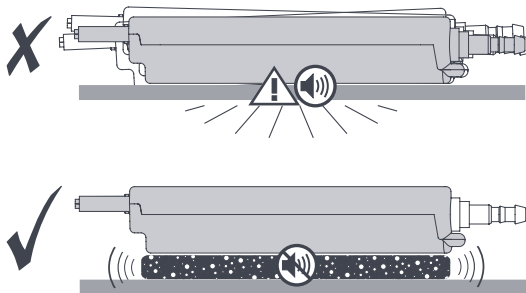


3



*Optional - En option - Wahlfrei - Opcional - Facoltativo
 - Необязательный - Fakultatywny - Opcional

4



INSTALLATION - INSTALLATION - EINBAU
 INSTALACIÓN - INSTALLAZIONE - MONTAJ
 INSTALACIA - INSTALACAO

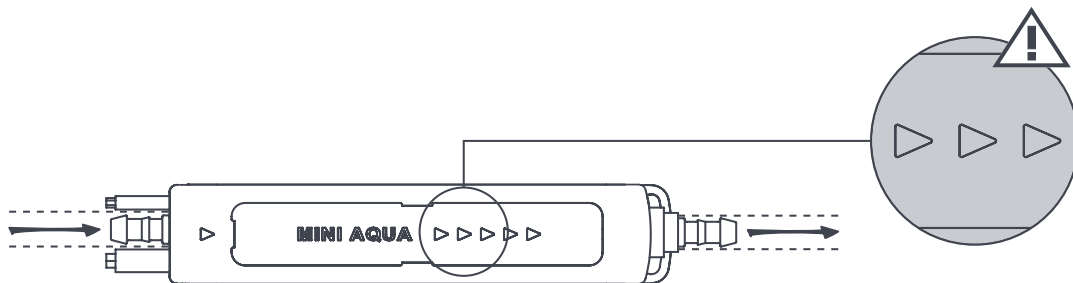


5



1. ABOVE CEILING - AU-DESSUS D PLAFOND
- IN DER ZWISCHENDECKE - SOBRE EL TECTO -
SOPRA IL CONTROL-SOFFITTO - ВЫШЕ ПОТОЛКА
- POWYŻEJ PUŁAPU - ACIMA DO TECTO
2. INSIDE CONDUIT - DANS LE CONDUIT - IM KANAL
- DENTRO DE UN DUCTO - DENTRO LA CANALINA
- ВНУТРИ ТРУБОПРОВОДА - PRZEWÓD
WEWNĘTRZNY - CONDOTA INTERIOR
3. INSIDE EVAPORATOR - DANS L'ÉVAPORATEUR -
IM VERDAMPFER - INTERIOR DEL EVAPORADOR
- ALL'INTERNO DELL'EVAPORATORE -
ВНУТРИ ИСПАРИТЕЛЬ - WEWNĘTRZNY
PAROWNIKIEM - DENTRO EVAPORADOR

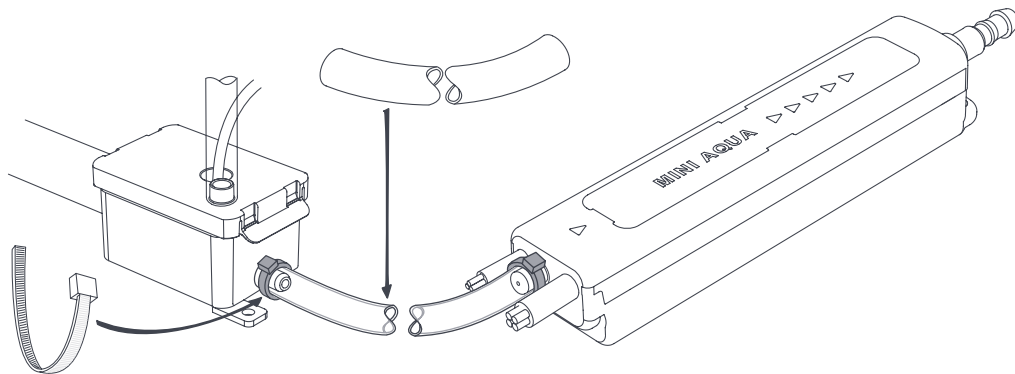
6



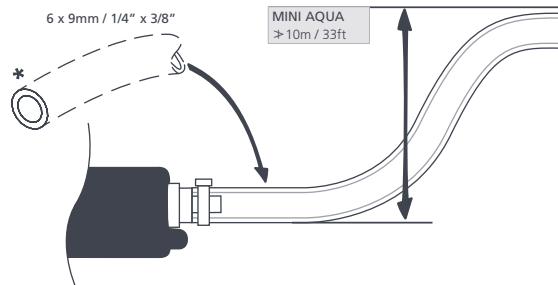
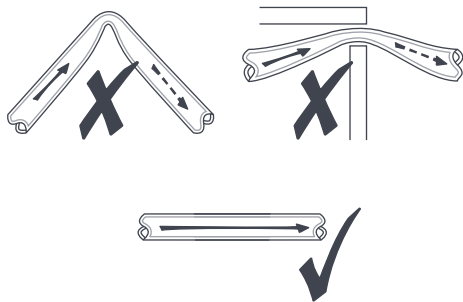
10



7



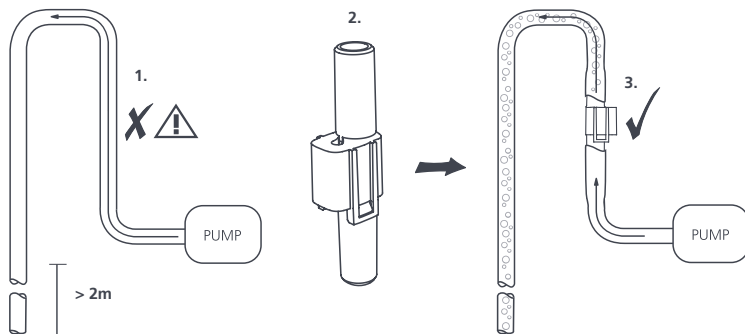
8



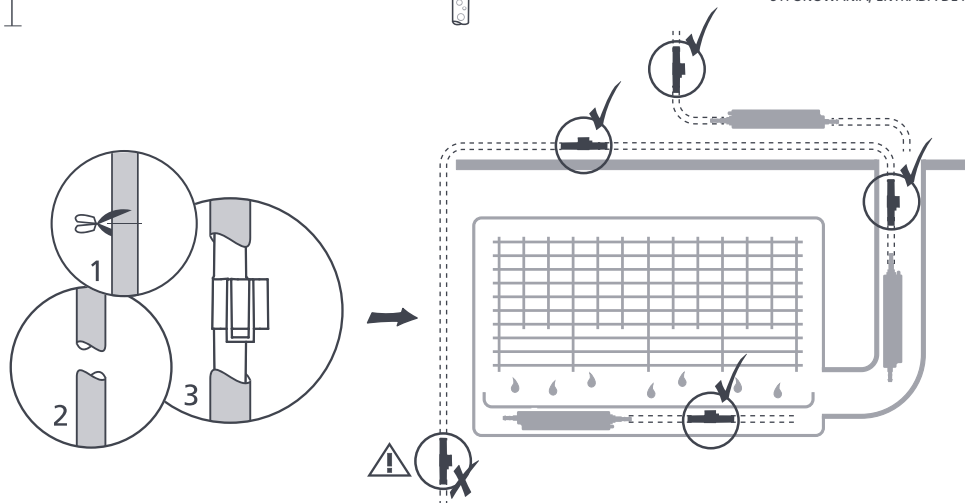
* NOT INCLUDED IN BOX - NE SONT PAS INCLUS DANS LA BOÎTE - NICHT IM LIEFERUMFANG ENTHALTEN - NO SE INCLUYE EN LA CAJA - NON INCLUSO NELLA CONFEZIONE - НЕ ВКЛЮЧЕНЕ В КОМПЛЕКТ ПОСТАВКИ - NIE MA W ZESTAWIE - NÃO INCLUIDO NA EMBALAGEM



9



1. SIPHONING, SIPHONNAGE, HEBEREFFEKT, SIFÓN, SIFONE, СИФОНИРОВАНИЯ, SYFONOWANIA, SIFÃO
2. ANTI-SIPHONING DEVICE, DISPOSITIF ANTI-SIPHONNAGE, ANTI-HEBEREFFEKT-GERÄT, DISPOSITIVO ANTISIFÓN, DISPOSITIVO ANTI-SIFONE, ПРОТИВОСИФОННОЕ УСТРОЙСТВО, URZĄDZENIE ANTYSYFONOWE, DISPOSITIVO ANTI-SIFÃO
3. AIR INTAKE = NO SIPHONING, PRISE D'AIR = PAS DE SIPHONNAGE, LUFTEINLASS = KEIN HEBEREFFEKT, TOMA DE AIRE = SIN SIFÓN, ARIA IN INGRESSO = NESSUN SIFONE, ОТВЕРСТИЕ ДЛЯ ВПУСКА ВОЗДУХА = НЕТ СИФОНИРОВАНИЯ, WLOT POWIETRZA = BEZ SYFONOWANIA, ENTRADA DE AR = SEM SIFÃO



12



10

EN

Install a 1 amp inline fuse. The high-level safety switch should be wired to prevent the continued operation of the air conditioning unit in the event of this Aspen pump failing. **IMPORTANT:** This diagram (see page 14) is an example of how this Aspen pump could be installed and is therefore for reference only. All Aspen pump units must be installed by qualified engineers, who have assessed the set-up of the individual a/c unit.

DE

Installieren Sie zum Schutz der Pumpe ein 1A-Sicherung in der Zuleitung (siehe Anschlussplan auf Seite 14). Die Sicherheitsabschaltung sollte angeschlossen werden, um die Klimaanlage im Falle eines Ausfalls der Aspen Pumpe auszuschalten. **WICHTIG:** Der Anschlussplan ist nur ein Beispiel, wie diesen Aspen Pumpe angeschlossen werden kann. Alle Pumpen müssen von qualifizierten Fachkräften installiert werden.

IT

Installare fusibile da 1 Amp in linea. L'interruttore di sicurezza per alto livello dovrebbe essere collegato all'alimentazione dell'unità interna (intercettando la fase), allo scopo di prevenire il continuo funzionamento dell'impianto in caso di disservizio della pompa Aspen. **IMPORTANTE:** Questo diagramma (pag. 14) è un esempio di come la pompa Aspen potrebbe essere installata ed è perciò solo un riferimento. Tutte le pompe devono essere installate da addetti qualificati, che abbiano verificato le impostazioni di ciascuna fattispecie di climatizzatore.

PL

Należy zainstalować wewnętrzny 1 amperowy bezpiecznik. Do instalacji należy podłączyć wyłącznik bezpieczeństwa zabezpieczający, w razie awarii pompy firmy Aspen, przed ciągnięciem prac klimatyzatora. **WAŻNE:** Ten schemat (stronie 14) pokazuje przykładową instalację pompy firmy Aspen i zamieszczony jest wyłącznie w celach informacyjnych. Wszystkie pompy firmy Aspen muszą być instalowane przez wykwalifikowanych techników, którzy przed instalacją dokonają oceny konfiguracji danego klimatyzatora.

FR

Installer un fusible de 1 AMP. Le commutateur de haute sécurité doit être connecté de façon à éviter l'opération continue de l'appareil de climatisation en cas de dysfonctionnement de la pompe Aspen. **IMPORTANT:** Ce diagramme (à la page 14) est un exemple d'installation de la pompe Aspen et n'est qu'une référence. Toutes les pompes Aspen doivent être installées par des techniciens qualifiés qui ont évalué l'installation des différents appareils de climatisation.

ES

Instale un fusible de 1A en línea. El interruptor de seguridad de nivel de agua alto, debe ser conectado a la señal del sistema de enfriamiento, para evitar que este continúe funcionando en caso de avería de la bomba. **IMPORTANTE:** Este diagrama (la página 14) es un ejemplo de cómo la bomba debería ser instalada, solo es una referencia. Todas las bombas deben ser instaladas por personal cualificado.

RU

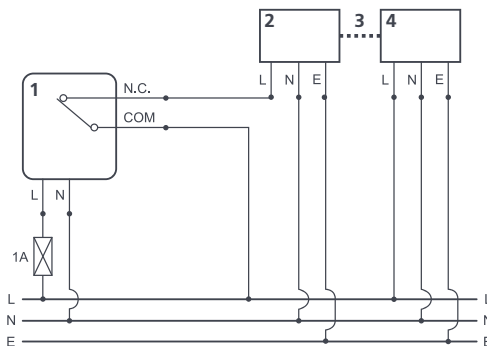
Установите линейный предохранитель 1А. Для предотвращения непрерывной работы кондиционера воздуха при выходе из строя насоса производства Aspen необходимо подсоединить предохранительное реле верхнего уровня. **Внимание:** Данный чертеж (странице 14) содержит вариант установки насоса производства Aspen, и может использоваться только как образец. Установка насосов производства Aspen должна осуществляться только квалифицированным персоналом, ознакомившимся с установкой каждого конкретного кондиционера воздуха.

PT

Instalar um fusível de 1 amp em linha. O comutador de segurança de nível mais elevado deve estar ativado para impedir o funcionamento contínuo do aparelho de ar condicionado em caso de avaria da bomba Aspen. **IMPORTANTE:** Este esquema (página 14) é um exemplo de como esta bomba Aspen pode ser instalada e é portanto apenas para referência. Todas as bombas Aspen devem ser instaladas por técnicos qualificados, que tenham verificado o arranque inicial do aparelho individual de a/c.



POWER - ALIMENTATION - STROMVERSORGUNG - ALIMENTACION - ALIMENTAZIONE - ПИТАНИЕ - МОС - ALIMENTAR			ALARM/VOLT FREE - ALARME/SANS CONTACT DE VOLTAGE - ALARM/POTENTIALFREI - RELÉ ALARMA SIN RIESGO ELECTRICO - WALLARME/CONTATTI LIBERI DA TENSIONE - АВАРИЙНАЯ СИГНАЛИЗАЦИЯ/БЕСПОТЕНЦИАЛЬНЫЙ КОНТАКТ - ALARM / BEZPARIĘCIOWY - ALARME/SEM TENSÃO	
European 230V:	US 230V:	US 120V:	European 230V:	US 230V / US 120V:
(L) LIVE: Brown (N) NEUTRAL: Blue	(L) LINE 1: Black (N) LINE 2: Red	(L) LINE 1: Black (N) LINE 2: White	Black Black	(N.C.) NORMALLY CLOSED: Purple (COM) COMMON: Grey
(L) PHASE: Marron (N) NEUTRE: Bleu	(L) LINE 1: Noir (N) LINE 2: Rouge	(L) LINE 1: Noir (N) LINE 2: Blanc	Noir Noir	(N.C.) NORMALEMENT BRANCHE: Violet (COM) COMMUN: Gris
(L) PHASE: Braun (N) NEUTRAL: Blau	(L) LINE 1: Schwarz (N) LINE 2: Rot	(L) LINE 1: Schwarz (N) LINE 2: Weiß	Schwarz Schwarz	(N.C.) ÖFFNER: Lila (COM) MITTELKONTAKT: Grau
(L) TOMA: Marrón (N) NEUTRO: Azul	(L) LINE 1: Negro (N) LINE 2: Rojo	(L) LINE 1: Negro (N) LINE 2: Blanco	Negro Negro	(N.C.) NORMALMENTE CERRADO: Violeta (COM) COMÚN: Gris
(L) FASE: Marrone (N) NEUTRO: Blu	(L) LINE 1: Nero (N) LINE 2: Rosso	(L) LINE 1: Nero (N) LINE 2: Bianco	Nero Nero	(N.C.) NORMALMENTE CHIUSO: Viola (COM) COMUNE: Grigio
(L) ФАЗА: Коричневый (N) НОЛЬ: Голубой	(L) ЛИНИЯ 1: Черный (N) ЛИНИЯ 2: Красный	(L) ЛИНИЯ 1: Черный (N) ЛИНИЯ 2: Белый	Черный Черный	(N.C.) НОРМАЛЬНО ЗАМКНУТЫЙ: Фиолетовый (COM) ОБЩИЙ: Серый
(L) POD NAPIĘCIEM: Brązowy (N) ZERO: Niebieski	(L) Linia 1: Czarny (N) Linia 2: Czerwony	(L) Linia 1: Czarny (N) Linia 2: Biały	Czarny Czarny	(N.C.) ZESTYK ROZWIERNY: Fioletowy (COM) WSPÓLNY: Szary
(L) FASE: Castanho (N) NEUTRO: Azul	(L) LINE 1: Preto (L) LINE 2: Vermelho	(L) LINE 1: Preto (L) LINE 2: Branco	Preto Preto	(N.C.) NORMALMENTE FECHADO: Púrpura (COM) COMUM: Cinzento



1. PUMP UNIT - POMPE - PUMPE - BOMBA - POMPA - НАСОС - POMPA - BOMBA
2. INDOOR UNIT - UNITÉ D'INTÉRIEUR - INNENEINHEIT - UNIDAD DE INTERIOR - UNITA' INTERNA - ВНУТРЕННИЙ БЛОК - JEDNOSTKA WEWNĘTRZNA - UNIDADE INTERIOR
3. INTERCONNECTING CABLES - CÂBLES RELIANTS ENSEMBLE - VERBINDUNGSKABEL - CABLES DE INTERCONEXIÓN / CAVI DI COLLEGAMENTO - СОЕДИНИТЕЛЬНЫЕ ПРОВОДА - PRZEWODY ŁĄCZĄCE - CABOS DE INTERLIGAÇÃO
4. OUTDOOR UNIT - UNITÉ EXTÉRIURE - AUSSENEINHEIT - UNIDAD AL AIRE LIBRE - UNITA' ESTERNA - НАРУЖНЫЙ БЛОК - JEDNOSTKA ZEWNĘTRZNA - UNIDADE EXTERIOR

**EN**

- This Aspen pump, like all mechanical equipment, requires maintenance.
- Every six months the reservoir should be removed, taking care to clean the filter, float and reservoir thoroughly prior to reassembly. We recommend this is done in the Spring and the Autumn, using a chemically compatible anti-bacterial wash.
- Take great care to replace the float with the magnet facing upwards.*
- Additional inline filters are available if required.

**DE**

- Diese Pumpe muss wie alle mechanischen Geräte gewartet werden.
- Alle 6 Monate sollte das Schwimmergehäuse abgenommen und zusammen mit Schwimmer und Filter gereinigt werden. Wir empfehlen, diese Reinigung im Frühling und Herbst mit einem chemisch geeigneten, antibakteriell wirkenden Reiniger auszuführen.
- Besonders muss darauf geachtet werden, dass der Schwimmer mit dem Magnet nach oben zeigend eingebaut wird.*
- Zusätzliche Vorfilter sind auf Anfrage erhältlich.

IT

- Questa pompa Aspen, come tutte le apparecchiature elettromeccaniche, richiede manutenzione.
- Se la pompa funziona tutto l'anno, ogni sei mesi il serbatoio dovrebbe essere rimosso al fine di pulire bene il filtro, il galleggiante ed il serbatoio prima del riassettaggio. Si consiglia di effettuare la manutenzione in Primavera ed Autunno, usando una chimicamente compatibile soluzione di lavaggio battericida.
- Fare la massima attenzione nel risistemare il galleggiante con il magnete rivolto verso l'alto.*
- Ulteriori filtri in linea sono disponibili su richiesta.

PL

- Jak każde urządzenie mechaniczne ta pompa firmy Aspen wymaga konserwacji.
- Co sześć miesięcy zbiornik należy odłączyć, starannie oczyścić filtr, pływak i zbiornik, a następnie ponownie podłączyć zbiornik. Zalecamy by powyższe zabiegi wykonywać na wiosnę i jesien wykorzystując przy nich chemicznie kompatybilny, antybakteryjny płyn.
- Należy bardzo uważać, aby pływak zainstalować ponownie z magnesem do góry.*
- W razie potrzeby, dostępne są dodatkowe filtry wewnętrzne.

FR

- Cette pompe, comme tout autre équipement mécanique, exige une maintenance.
- Tous les six mois le réservoir doit être démonté, en prenant soin de nettoyer les filtres et le réservoir. Nous recommandons de le faire au printemps et à l'automne, en utilisant un nettoyeur anti-bactériologique.
- Prendre particulièrement soin lors du remplacement du flotteur que l'aimant soit toujours positionné vers le haut.*
- Des filtres supplémentaires sont disponibles si nécessaire.

ES

- Esta bomba, como todo equipo mecánico, requiere de mantenimiento.
- Cada seis meses, el depósito deberá ser extraído, a fin de limpiar por completo los filtros y el depósito. Recomendamos se realice esta operación en primavera y en otoño, haciendo uso de un bactericida .
- Tenga extremo cuidado al reemplazar la boya, colocando el imán hacia arriba.*
- Hay filtros adicionales en línea disponibles si es necesario.

RU

- Данный насос производства Aspen, как любое механическое оборудование, нуждается в техническом обслуживании.
- Каждые шесть месяцев рекомендуется разобрать резервуар, произвести тщательную очистку фильтра, поплавкового реле и резервуара, затем вновь собрать агрегат. Данную процедуру рекомендуется производить весной и осенью, используя специально предназначенный для подобных целей антибактериальный раствор.
- Обратите внимание, чтобы металлический магнит внутри поплавка обязательно располагался сверху.*
- При необходимости замены, в наличии имеются дополнительные встроенные фильтры.

PT

- A bomba Aspen, como todos os equipamentos mecânicos, necessita de manutenção.
- Semestralmente o depósito deve ser retirado, ter o cuidado de limpar profundamente o filtro, o flutuador e o depósito antes de voltar a montar. Recomendamos que esta manutenção seja feita na Primavera e no Outono, usando um produto de lavagem anti-bacteriano quimicamente compatível.
- Ter o maior cuidado para substituir o flutuador com o iman voltado para cima.*
- Se necessário existem filtros adicionais em linha disponíveis.



EN

Fault: Pump runs all the time.

1. Is the float positioned with the magnet uppermost?
2. Is the reservoir lid (sensor) located firmly onto the reservoir, with the float located inside the reservoir, around the sensor column?
3. Is there sludge inside the reservoir, preventing float from resting on the bottom? (This may occur if pump has been in operation for some time without cleaning. Clean using an anti-bacterial wash.)

Please note:

- After installation and during operation, if you notice air in the pipe between the reservoir and the pump, you have a siphoning problem (Fit an Anti Siphoning Device following step 9 on page 12.)
- The pump will only switch off when the float is at the bottom of the reservoir.

Fault: Pump stops and starts and makes a loud noise.

1. The water is siphoning through the pump. Fit an Anti Siphoning Device following step 9 on page 12.

Fault: Pump runs but does not pump any water.

1. Are there any air-leaks in the pipe running to the pump?
2. Check that reservoir, filter and inlet tube are free of sludge and debris.

Fault: Pump isn't operating at all.

1. Is power reaching the pump? Is it correctly wired? Is the voltage correct?
2. Is the pump very hot? A thermal cut-out may have been activated to protect pump. This will automatically reset once pump has cooled down.

Have you got another question?

- Email: technical@aspenspumps.com
Phone: +44 (0)1323 848842

FR

Problème: La pompe fonctionne sans interruption!

1. L'aimant du flotteur est-il positionné vers le haut?
2. Le couvercle du bac / réservoir (capteur) est-il bien fermé avec le flotteur à l'intérieur autour de la colonne du capteur?
3. Y a-t-il des impuretés à l'intérieur du réservoir, empêchant le flotteur de se positionner sur fond du réservoir? (Ceci peut être le cas si la pompe fonctionne depuis longtemps sans avoir été nettoyée. Nettoyez-la en utilisant un produit antibactériologique).

Veillez noter:

- Après l'installation et durant l'opération, s'il y a de l'air dans le tube entre le bac/réservoir et la pompe, vous avez un problème de siphonnage. Installez un appareil antisiphonnage (voir étape 9 à la page 12).
- La pompe sera uniquement déconnectée quand le flotteur sera en position basse dans le réservoir.

Problème: La pompe s'arrête et redémarre en faisant un bruit sourd!

1. L'eau est siphonnée à travers la pompe. Installer un appareil antisiphonnage (voir étape 9 à la page 12).

Problème: La pompe fonctionne, mais ne débite pas d'eau!

1. Y a-t-il une entrée d'air dans le tube qui va à la pompe?
2. Vérifiez le réservoir, le filtre et le tuyau d'arrivée et ne refoulement de doivent pas être encombrés par du dépôt ou des débris.

Problème: La pompe ne fonctionne pas du tout!

1. La pompe est-elle alimentée correctement en électricité? Les fils sont-ils correctement connectés? Le voltage est-il correct?
2. La pompe est-elle en surchauffe? Une coupure thermique a pu être activée afin de protéger la pompe. Si c'est le cas, elle se remettra en route automatiquement dès que la température aura baissé.



DE

Die Pumpe läuft ständig.

1. Ist der Schwimmer mit dem Magneten oben eingebaut?
2. Ist der Deckel des Schwimmergehäuses richtig eingerastet und befindet sich der Schwimmer um die Sensorsäule herum im Schwimmergehäuse?
3. Ist im Schwimmergehäuse Schmutz und Schleim, der verhindert, dass der Schwimmer den Boden erreicht? (Dies kann nach einiger Betriebszeit ohne Reinigung auftreten. Mit einem antibakteriellen Mittel reinigen).

Zu Beachten!

- Haben Sie während der Kondensatförderung Luft in der Saugleitung, obwohl keine Fremdluft in die Saugleitung gelangen kann, dann handelt es sich um den sogenannten "Hebereffekt". Bauen Sie in diesem Fall ein Anti-Hebereffekt-Gerät ein (siehe Schritt 9, Seite 12).
- Die Pumpe schaltet nur dann ab, wenn der Schwimmer waagrecht auf dem Boden des Schwimmergehäuses liegt.

Die Pumpe arbeitet normal, macht aber hin und wieder sehr starke Geräusche.

1. Es entsteht durch den "Heber-Effekt" Trockenlauf
Bauen Sie in diesem Fall ein Anti-Hebereffekt Gerät ein (siehe Schritt 9, Seite 12).

Die Pumpe schaltet zwar ein, aber es wird kein Kondensat gefördert.

1. Sind Undichtigkeiten saugseitig vorhanden, so dass Luft in die Pumpe gelangt?
2. Prüfen Sie, ob das Schwimmergehäuse, der Filter und der Saugschlauch frei von Ablagerungen und Schlamm sind.

Die Pumpe arbeitet nicht.

1. Liegt Strom an? Ist die Pumpe richtig verkabelt? Ist die Spannung richtig?
2. Ist die Pumpe sehr heiss? Dann hat der Thermoschutzschalter die Pumpe abgeschaltet. Nach der Abkühlung wird die Pumpe wieder automatisch angeschaltet.

ES

Avería: La bomba está en continuo funcionamiento

1. Compruebe que la boya esté situada en la parte más alta.
2. Verifique que el sensor está bien ajustado al depósito, con el flotador en su interior.
3. Realice una limpieza con bactericida si hay restos de suciedad en el interior del depósito, ya que impediría el libre movimiento de la boya.

ATENCIÓN

- Si hay aire en la tubería entre el depósito y la bomba, tras su instalación y durante su funcionamiento, será debido a un problema de sifón (coloque un dispositivo antisifón siguiendo el paso 9 de la página 12)
- La bomba sólo se parará si la boya se encuentra en el fondo del depósito.

Avería: La bomba se para y reinicia y emite mucho ruido

1. El agua produce un efecto sifón en la bomba. Coloque un dispositivo antisifón siguiendo el paso 9 de la página 12.

Avería: La bomba funciona pero no aspira el agua

1. Compruebe si existen fugas de aire en la tubería que va hacia la bomba.
2. Verifique que el depósito de la bomba, filtro y el tubo de descarga no presenten restos de suciedad.

Avería: La bomba no funciona

1. Compruebe que llega energía a la bomba, que los cables estén bien conectados y que la alimentación sea la correcta.
2. Si la bomba está muy caliente, podría deberse a que se hubiera activado el protector térmico. De ser así, la bomba se pondrá en marcha una vez se haya enfriado.

**IT****Difetto: La pompa funziona di continuo.**

1. Il magnete del galleggiante è rivolto verso l'alto ?
2. Il coperchio è posizionato saldamente sul serbatoio, con il galleggiante inserito al suo interno nell'apposita colonna (sensore)?
3. C'è per caso del deposito sul fondo del serbatoio, che impedisce al galleggiante di depositarsi sul fondo correttamente? (Ciò può avvenire se la pompa ha lavorato per un certo periodo di tempo senza aver pulito regolarmente il serbatoio. Eliminare tale deposito mediante lavaggio con una soluzione battericida).

Nota Bene:

- Dopo l'installazione e durante il funzionamento, se si nota la presenza di aria nella tubazione di raccordo tra il serbatoio e la pompa essa denota un problema di prelievo (installare un dispositivo anti-prelievo seguendo il passaggio 9 a pag. 12).
- La pompa si arresta solo quando il galleggiante è sul fondo del serbatoio.

RU**Неисправность: Насос работает беспрерывно.**

1. Расположен ли поплавок магнитом вверх?
2. Плотно ли закрыта крышка резервуара (сенсор), располагается ли поплавок внутри резервуара, вокруг опоры сенсора?
3. Есть ли в резервуаре осадок, из-за которого поплавок не достаёт до дна? (Это может произойти, если насос работал долгое время без очистки. Произведите очистку с использованием антибактериального раствора.)

Внимание:

- Наличие воздуха в трубе, соединяющей резервуар и насос, сразу после монтажа и во время работы может привести к сифонированию. (Установите противосифонное устройство, следуя инструкции номер 9 на странице 12)
- Насос выключится только в случае, когда поплавок будет находиться на дне резервуара.

Difetto: La pompa attacca e stacca ed è molto rumorosa.

1. L'acqua sta creando un sifone all'interno della pompa (installare un dispositivo anti-prelievo seguendo il passaggio 9 a pag. 12).

Difetto: La pompa lavora ma non pompa acqua.

1. C'è qualche infiltrazione d'aria nella tubazione che porta alla pompa ?
2. Controllate che il serbatoio, il filtro e la tubazione di scarico siano liberi da detriti e fanghiglia

Difetto: La pompa non lavora affatto!

1. Arriva corrente alla pompa? L'allacciamento è corretto? La tensione è corretta?
2. La pompa è molto calda ? Il dispositivo anti-surriscaldamento può essersi attivato per proteggere la pompa. Il dispositivo si disattiverà automaticamente appena la pompa si sarà raffreddata.

Неисправность: Насос включается и выключается, производя громкий шум.

1. Насос перекачивает воду в обратном направлении (сифонирует). Установите противосифонное устройство, следуя инструкции номер 9 на странице 12.

Неисправность: Насос работает, но не качает воду.

1. Имеется ли в трубе, ведущей к насосу, просачивание воздуха?
2. Проверьте, нет ли в резервуаре, фильтре и впускной трубе осадка и инородных материалов.

Неисправность: Насос не работает.

1. Поступает ли электропитание к насосу? Правильно ли он подсоединен? Соответствует ли напряжение спецификации насоса?
2. Не произошел ли перегрев насоса? При перегреве насоса, для предотвращения выхода его из строя, срабатывает термовыключатель. Как только насос охладится, термовыключатель должен автоматически возвратиться в исходное положение.



PL

Błąd: Pompa pracuje cały czas.

1. Czy pływak jest umieszczony magnesem do góry?
2. Czy pokrywa zbiornika (czujnik) jest stabilnie umieszczona na zbiorniku, a pływak w zbiorniku jest w pobliżu kolumny czujnika?
3. Czy osady wewnątrz zbiornika uniemożliwiają pływakowi w spoczynku na dnie? (Może to wystąpić, jeśli pompa była używana przez jakiś czas bez czyszczenia. Należy wyczyścić z użyciem środka antybakteryjnego.)

Uwaga:

- Jeśli po instalacji, w trakcie eksploatacji zauważą Państwo powietrze w rurze pomiędzy zbiornikiem a pompą, oznacza to, że jest problem z syfonowaniem (Należy zainstalować urządzenie antysyfonujące, patrz krok 9 na stronie 12).
- Pompa wyłącza się, tylko kiedy pływak osiągnie dno zbiornika.

Błąd: Pompa zatrzymuje się i zaczyna hałasować.

1. Woda syfonuje przez pompę. Należy zainstalować urządzenie antysyfonujące, patrz krok 9 na stronie 12.

Błąd: Pompa pracuje, ale nie pompuje wody.

1. Czy w rurze dochodzącej do pompy są jakieś przecieki powietrza?
2. Sprawdź, czy zbiornik, filtr i rura doprowadzająca są wolne od osadów i zanieczyszczeń.

Błąd: Pompa w ogóle nie działa.

1. Czy pompa jest podłączona do zasilania? Czy to jest prawidłowo podłączona? Czy napięcie jest prawidłowe?
2. Czy pompa jest bardzo gorąca? Może się aktywować wyłącznik termiczny chroniący pompę. Pompa zostanie automatycznie zresetowana gdy ostygnie.

PT

Avaria: A bomba está sempre a trabalhar

1. O flutuador está posicionado com o íman voltado para cima?
2. A tampa do depósito (sensor) foi colocada firmemente no depósito, com o flutuador colocado no interior do depósito, à volta da coluna do sensor?
3. Existem impurezas no interior do depósito, impedindo que o flutuador fique assente na base? (Isto pode acontecer se a bomba estiver em funcionamento durante algum tempo sem que tenha sido limpa. Limpar usando um detergente anti-bacteriano.)

Deve ter em atenção:

- Depois da instalação e durante o funcionamento, se observar a existência de ar no tubo entre o depósito e a bomba, tem um problema de sifão (Colocar um dispositivo de anti-sifão seguindo o passo 9 na página 12).
- A bomba somente se desligará quando o flutuador está assente na base do depósito.

Avaria: A bomba pára e arranca e faz muito ruído

1. A água está sifonada através da bomba. Colocar um dispositivo anti-sifão seguindo o passo 9 na página 12.

Avaria: A bomba não bombeia nenhuma água

1. Existem algumas fugas de ar no tubo que segue para a bomba?
2. Verificar se no depósito, filtro e tubo de entrada existem impurezas e resíduos.

Avaria: A bomba não funciona

1. A alimentação está a chegar à bomba? Está correctamente ligada? A tensão é a correcta?
2. A bomba está muito quente? Pode não ter sido activado um protector térmico. Se for o caso a bomba arrancará automaticamente assim que tiver arrefecido.

EN WEEE directive warning. **Meaning of crossed out wheeled dustbin:** Do not dispose of electrical appliances as unsorted municipal waste, use separate collection facilities. Contact your local government for information regarding the collection systems available. If electrical appliances are disposed of in landfills or dumps, hazardous substances can leak into the groundwater and get into the food chain, damaging your health and well-being. When replacing old appliances with new ones, the retailer is legally obligated to take back your old appliance for disposals at least free of charge.



FR **Elimination de l'appareil. Signification de la poubelle barrée d'une croix:** N'ajoutez pas ce produit aux déchets ménagers non triés; utilisez les équipements de collecte séparée des déchets. Renseignez-vous auprès de votre administration locale au sujet des procédés de collecte des déchets. Si des appareils électriques sont entreposés dans des décharges, des matières dangereuses peuvent s'infiltrer dans les eaux souterraines et rejoindre ainsi la chaîne alimentaire et nuire à votre santé et à votre bien-être. Si vous remplacez un appareil usagé par un appareil neuf, votre revendeur est légalement tenu de reprendre et d'éliminer gratuitement votre appareil usagé.

DE **Entsorgung des Gerätes. Bedeutung der durchgekreuzten Mülltonne:** Entsorgen Sie dieses Produkt nicht über den unsortierten Hausmüll, sondern nutzen Sie die Einrichtungen der getrennten Müllsammlung. Erkundigen Sie sich bei Ihrer örtlichen Verwaltung nach den verfügbaren Müllsammelungsverfahren. Werden Elektrogeräte in Deponien oder Halden gelagert, können Giftstoffe ins Grundwasser und so in die Nahrungskette gelangen und Ihre Gesundheit und Ihr Wohlbefinden beeinträchtigen. Sollten Sie ein Altgerät gegen ein Neugerät austauschen, ist Ihr Händler gesetzlich verpflichtet, Ihr Altgerät kostenfrei zurückzunehmen und zu entsorgen.

ES **Advertencia RAEE (residuos de aparatos eléctricos y electrónicos). Significado del cubo de basura con ruedas tachado:** No deseche los electrodomésticos con el resto de residuos urbanos sin clasificar, sino en instalaciones de recogida selectiva. Para obtener información sobre los sistemas de recogida disponibles, póngase en contacto con las autoridades locales. Si los electrodomésticos se desechan en basureros o vertederos, algunas sustancias peligrosas podrían filtrarse en el agua subterránea y entrar en la cadena alimentaria, comprometiendo su salud y bienestar. Cuando sustituya aparatos antiguos por nuevos, el vendedor está obligado a recoger el aparato anterior para desecharlo de manera gratuita.

IT **Smaltimento dell'apparecchio. Significato del bidone dei rifiuti barrato:** Non conferire alla raccolta questo prodotto come rifiuto indifferenziato, affidatelo alle strutture di raccolta differenziata dei rifiuti. Informatevi presso l'Amministrazione locale sui servizi di raccolta di rifiuti disponibili. Il deposito di apparecchi elettrici in discariche e all'aperto mette a rischio la salute e il benessere in quanto le sostanze pericolose potrebbero infiltrarsi nelle falde acquifere e contaminare la catena alimentare. All'acquisto di un nuovo prodotto il dettagliante è tenuto per legge a ritirare e smaltire gratuitamente il vecchio apparecchio.

RU **Предупреждение WEEE:** Не утилизируйте электроприборы как несортированные муниципальные отходы, используйте отдельные пункты сбора. Свяжитесь с местным управлением для получения информации о доступных пунктах сбора. Если электроприборы утилизируются на свалки, опасные вещества могут попасть в грунтовые воды и в пищевую цепь, нанося вред вашему здоровью. При замене старых приборов на новые продавец по закону обязан забрать ваш старый прибор для утилизации, бесплатно.

PL **Ostrzeżenie dotyczące utylizacji odpadów elektrycznych i elektronicznych. Znaczenie symbolu przekreślonego pojemnika na śmieć:** Nie należy wyrzucać urządzeń elektrycznych w postaci niesegregowanych odpadów komunalnych. Należy korzystać z osobnych punktów odbioru odpadów. W celu uzyskania informacji dotyczących dostępnych systemów odbioru odpadów należy skontaktować się z władzami lokalnymi. Jeśli urządzenia elektryczne są składowane na wysypiskach, może nastąpić przeciek niebezpiecznych substancji się do wód gruntowych i przedostanie się ich do łańcucha pokarmowego, powodując uszczerbek na zdrowiu i utratę dobrego samopoczucia. W przypadku wymiany starych urządzeń na nowe sprzedawca jest prawnie zobowiązany do odebrania starego urządzenia w celu jego utylizacji co najmniej nieodpłatnie.

PT **Aviso sobre a Diretiva de Resíduos de Equipamentos Eléctricos e Electrónicos (WEEE). Significado do caixote do lixo com o símbolo X:** Não descarte aparelhos eléctricos juntamente com o lixo urbano comum. Descarte em locais de recolha diferenciada. Entre em contacto com o governo municipal para mais informações sobre os sistemas de recolha disponíveis. Os aparelhos eléctricos que sejam descartados em aterros ou lixeiras podem provocar a fuga de substâncias perigosas para as águas subterrâneas, contaminando a cadeia alimentar e causando danos à sua saúde e bem-estar. Ao substituir aparelhos velhos por novos, o vendedor é legalmente obrigado a recolher o seu aparelho antigo para descartar e apropriado sem custo algum.

NL **AEEA-waarschuwing. Betekenis van vuilnisbak op wieltjes met een kruis er doorheen:** Gooi elektrische apparatuur nooit met het huishoudafval weg. Gebruik alternatieve voorzieningen. Neem contact op met uw gemeente voor informatie over de beschikbare ophaaldiensten. Als elektrische apparatuur samen met het huishoudafval wordt begraven, kunnen gevaarlijke stoffen uitlekken en via het grondwater in de voedselketen terecht komen, wat schadelijk is voor de gezondheid en het welzijn. Wanneer u een oud apparaat vervangt, is de winkelier wettelijk verplicht om het oude apparaat gratis van de hand te doen.



Aspen Pumps, Apex Way, Hailsham, East Sussex, BN27 3WA United Kingdom

