

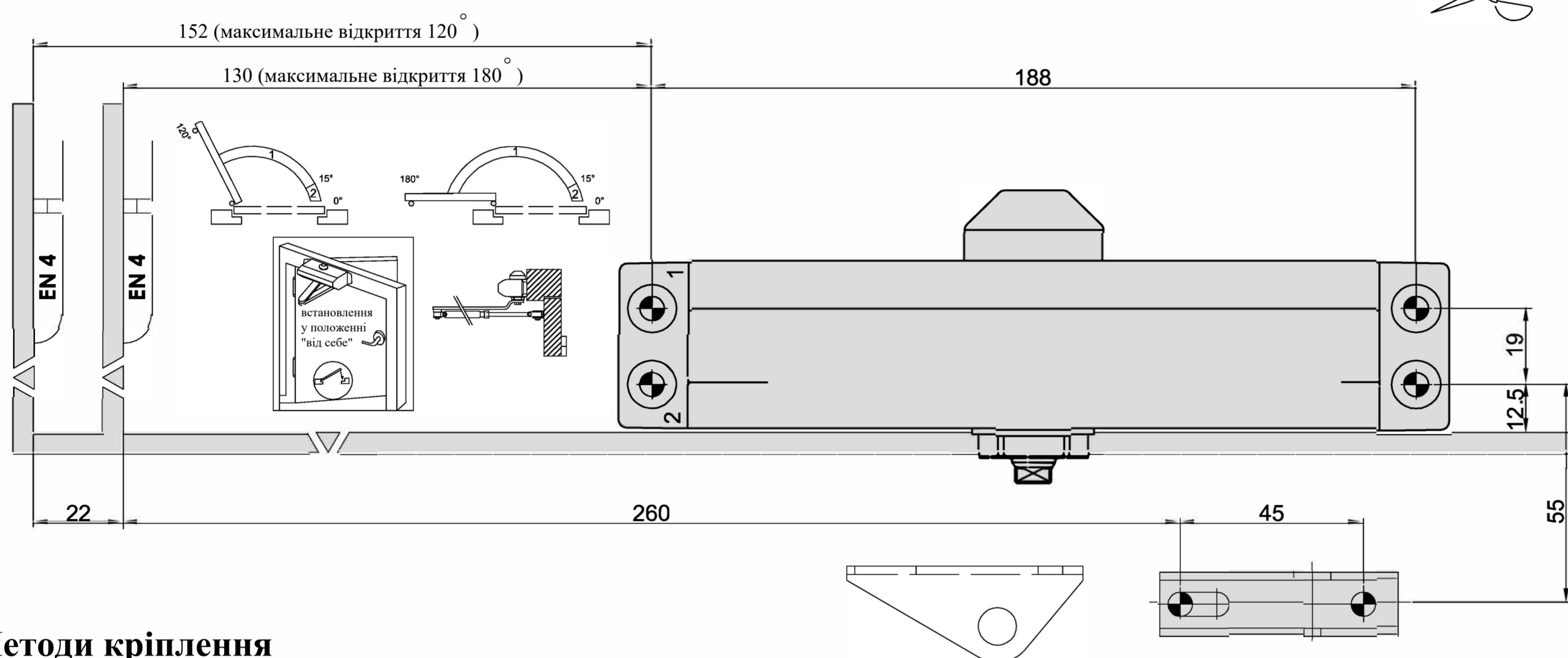
Зусилля пружини	Максимальна ширина дверей	Максимальне відкриття дверей
EN 4	1100 мм	180°

швидко повільно



Регулювання швидкості:  
# 1 - швидкість ЗАКРИВАННЯ  
# 2 - швидкість ДОВЕДЕННЯ

Ø5.2	Ø3.5
M6	



Зусилля пружини	Максимальна ширина дверей	Максимальне відкриття дверей
EN 4	1100 мм	180°

швидко повільно

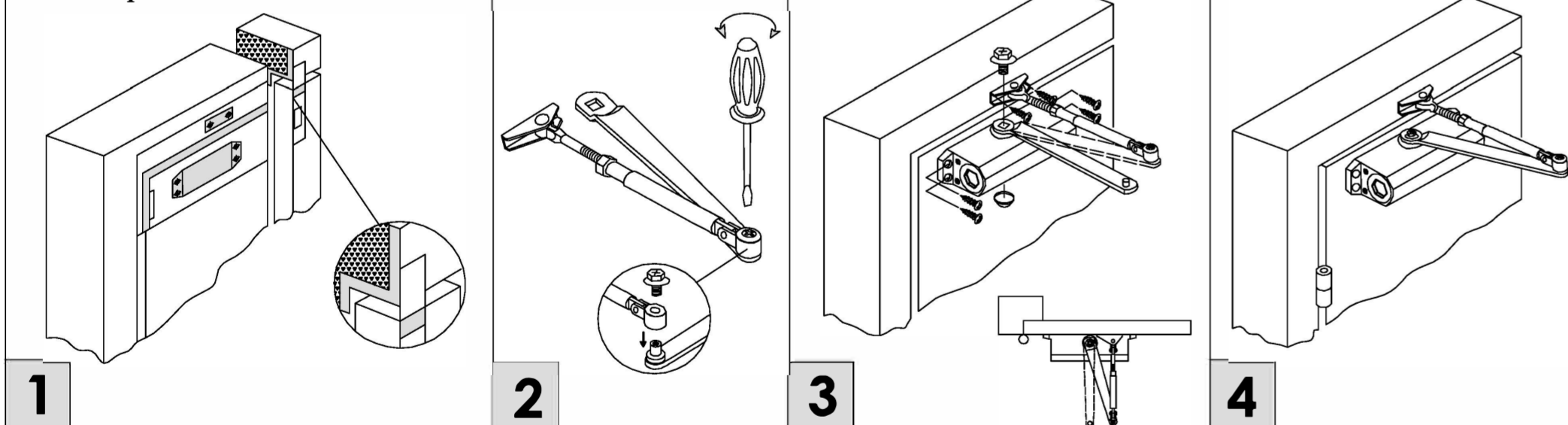


Регулювання швидкості:  
# 1 - швидкість ЗАКРИВАННЯ  
# 2 - швидкість ДОВЕДЕННЯ

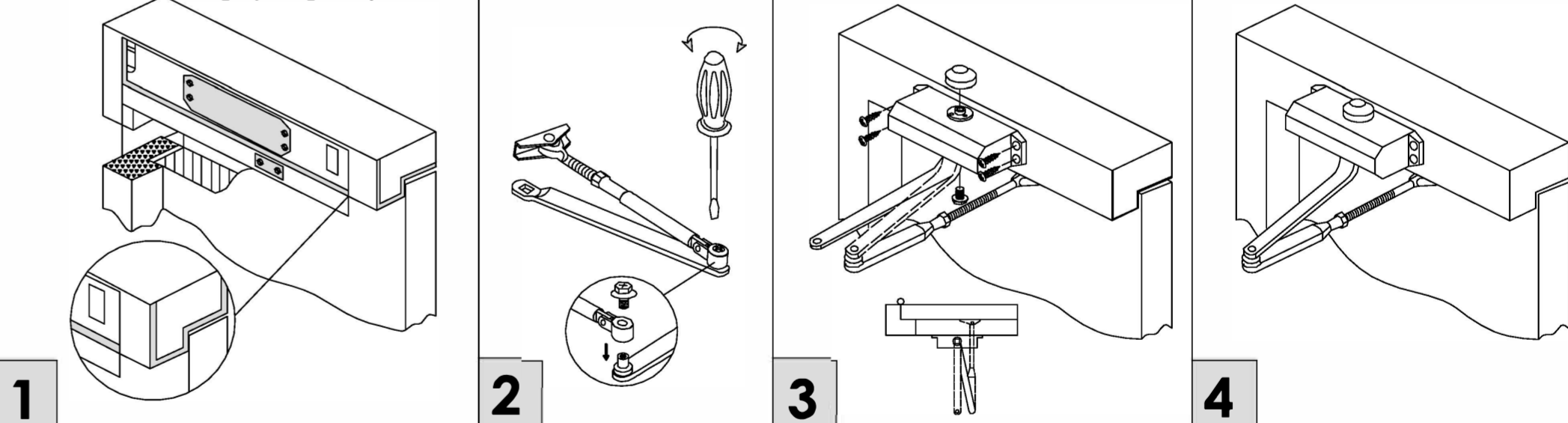
Ø5.2	Ø3.5
M6	

## Методи кріплення

Стандартний монтаж



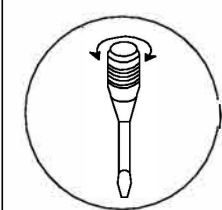
Монтаж на дверну коробку



## УВАГА!

### Інструкція зі встановлення:

1. Просвердліть отвори згідно з шаблонами в інструкції.
2. Закріпіть кронштейн тяги на дверній коробці за допомогою самонарізних гвинтів із комплекту.
3. Закріпіть дотягувач на дверях, використовуючи самонарізні гвинти з комплекту. Клапани регулювання швидкостей повинні бути спрямовані до петель.
4. Встановіть важіль на штифт корпусу дотягувача перпендикулярно до дверей і закріпіть його.
5. Перевірте важіль і відрегулюйте довжину тяги так, щоб вона була перпендикулярно відносно дверей.
6. Одягніть декоративний ковпачок на штифт.
7. Відрегулюйте швидкості закривання та доведення відповідно до інструкції.



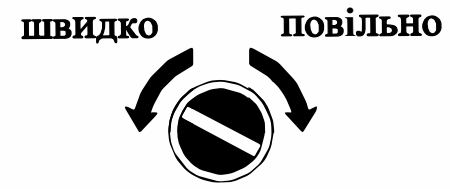
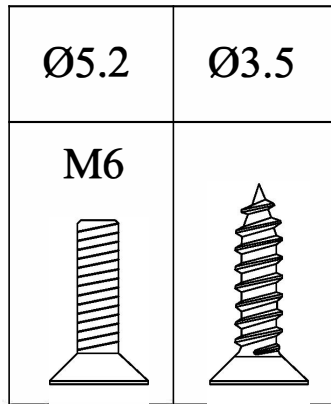
### ПІСЛЯ ВСТАНОВЛЕННЯ НЕОБХІДНО ПЕРЕВІРИТИ ПРАВИЛЬНІСТЬ МОНТАЖУ Й ПРОТЕСТУВАТИ РОБОТУ ДОТЯГУВАЧА

1. Відкрийте двері на максимум (180°). Двері мають повністю зачинитися.
2. Швидкість ЗАКРИВАННЯ та ДОВЕДЕННЯ регулюються двома незалежними регулювальними клапанами. Спочатку налаштуйте швидкість ЗАКРИВАННЯ й тільки потім швидкість ДОВЕДЕННЯ.
3. УВАГА: Заводська установка регулятора швидкості - середнє положення. Регулювання швидкості ЗАКРИВАННЯ і ДОВЕДЕННЯ виконується за допомогою гвинтів відповідно до малюнка вище. НЕ РЕГУЛЮВАТИ ДО МОНТАЖУ.



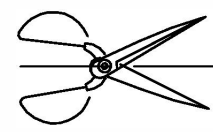
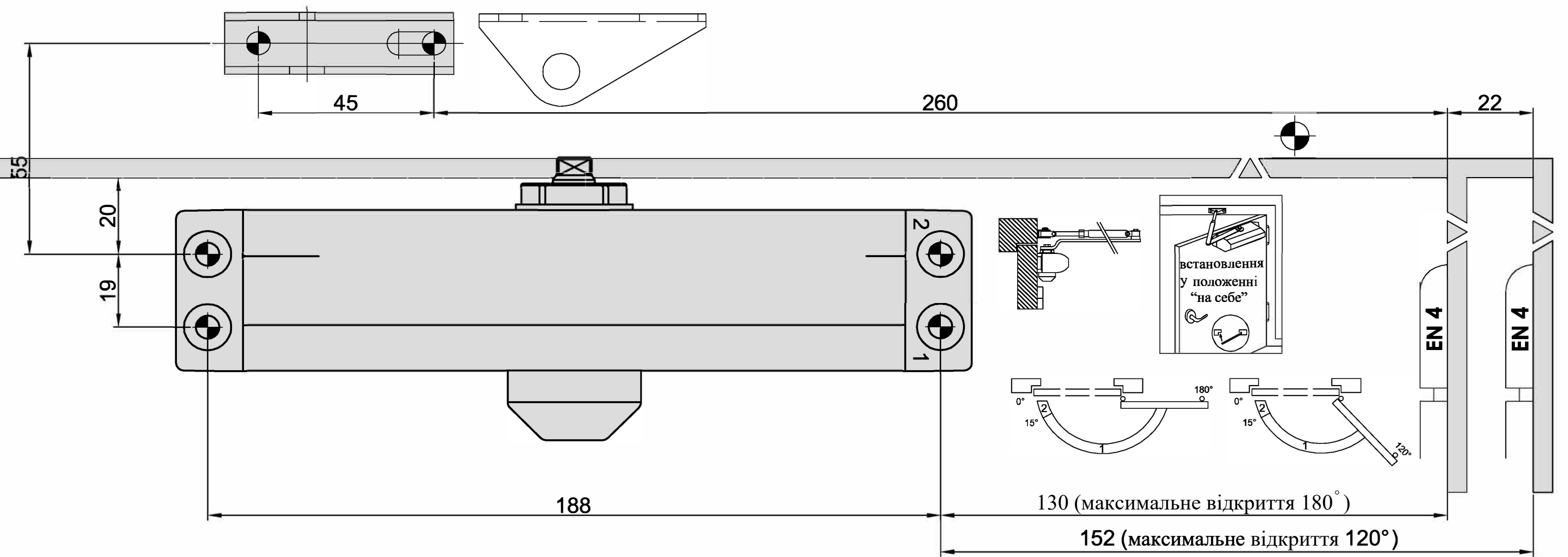
Модель № 1500  
Вага дверей: 65-85 кг

Зусилля пружини	Максимальна ширина дверей	Максимальне відкриття дверей
EN 4	1100 мм	180°

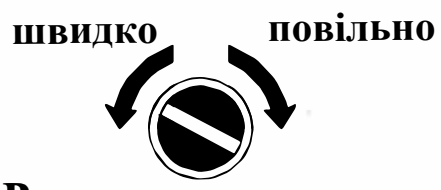
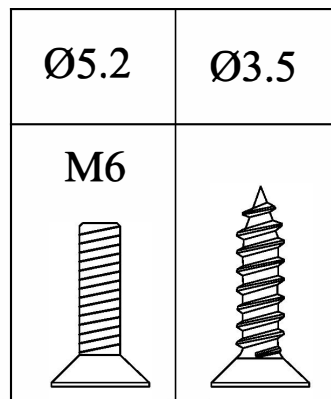


Регулювання швидкості:

- # 1 - швидкість ЗАКРИВАННЯ
- # 2 - швидкість ДОВЕДЕННЯ

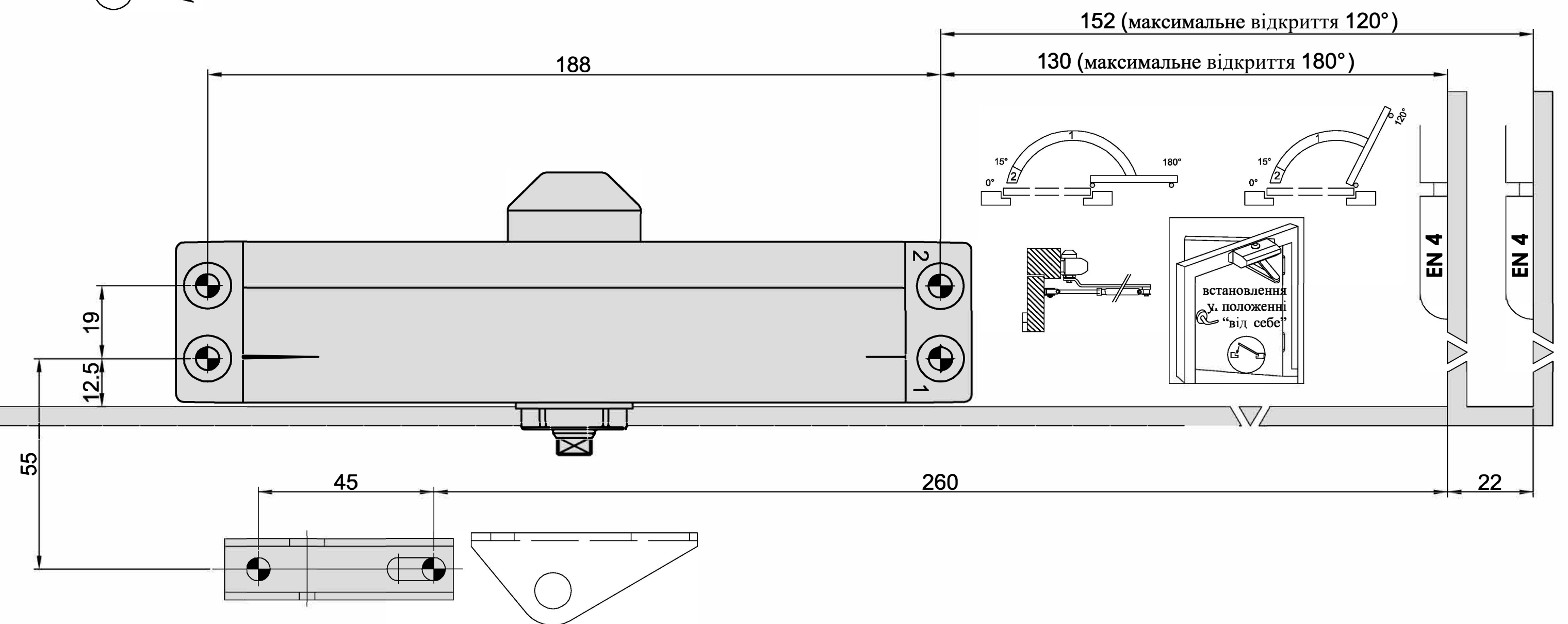


Зусилля пружини	Максимальна ширина дверей	Максимальне відкриття дверей
EN 4	1100 мм	180°



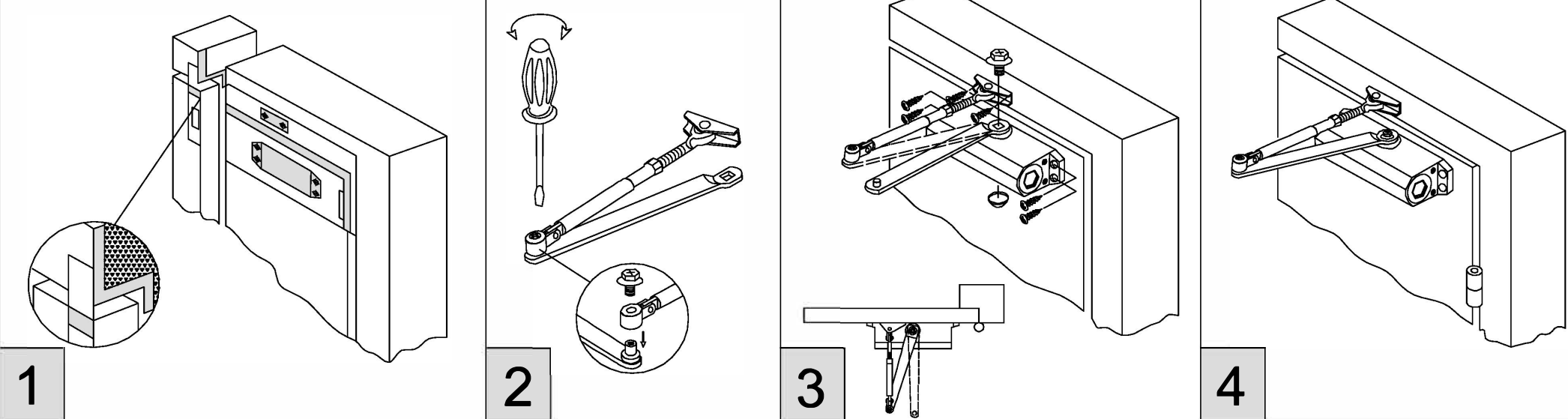
Регулювання швидкості:

- # 1 - швидкість ЗАКРИВАННЯ
- # 2 - швидкість ДОВЕДЕННЯ

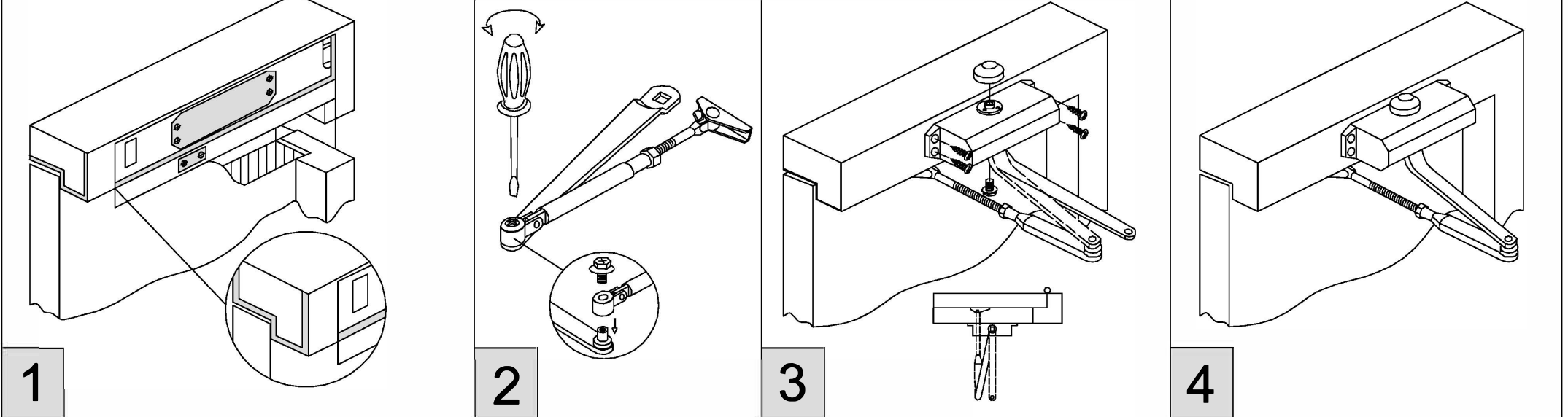


## Методи кріплення

Стандартний монтаж



Монтаж на дверну коробку

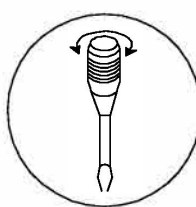


## УВАГА!

### Інструкція зі встановлення:

1. Просвердліть отвори згідно з шаблонами в інструкції.
2. Закріпіть кронштейн тяги на дверній коробці за допомогою самонарізних гвинтів із комплекту.
3. Закріпіть дотягувач на дверях, використовуючи самонарізні гвинти з комплекту. Клапани регулювання швидкостей повинні бути спрямовані до петель.
4. Встановіть важіль на штифт корпусу дотягувача перпендикулярно до дверей і закріпіть його.
5. Перевірте важіль і відрегулюйте довжину тяги так, щоб вона була перпендикулярно відносно дверей.
6. Одягніть декоративний ковпачок на штифт.
7. Відрегулюйте швидкості закривання та доведення відповідно до інструкції.

### ПІСЛЯ УСТАНОВКИ НЕОБХІДНО ПЕРЕВІРИТИ ПРАВИЛЬНІСТЬ МОНТАЖУ Й ПРОТЕСТУВАТИ РОБОТУ ДОТЯГУВАЧА



1. Відкрийте двері на максимум (180°). Двері мають повністю зачинитися.
2. Швидкість ЗАКРИВАННЯ та ДОВІДЕННЯ регулюються двома незалежними регулювальними клапанами. Спочатку налаштуйте швидкість ЗАКРИВАННЯ й тільки потім швидкість ДОВЕДЕННЯ.
3. УВАГА: Заводська установка регулятора швидкості - середнє положення. Регулювання швидкості ЗАКРИВАННЯ й ДОВІДЕННЯ виконується за допомогою гвинтів відповідно до малюнка вище. НЕ РЕГУЛЮВАТИ ДО МОНТАЖУ.