

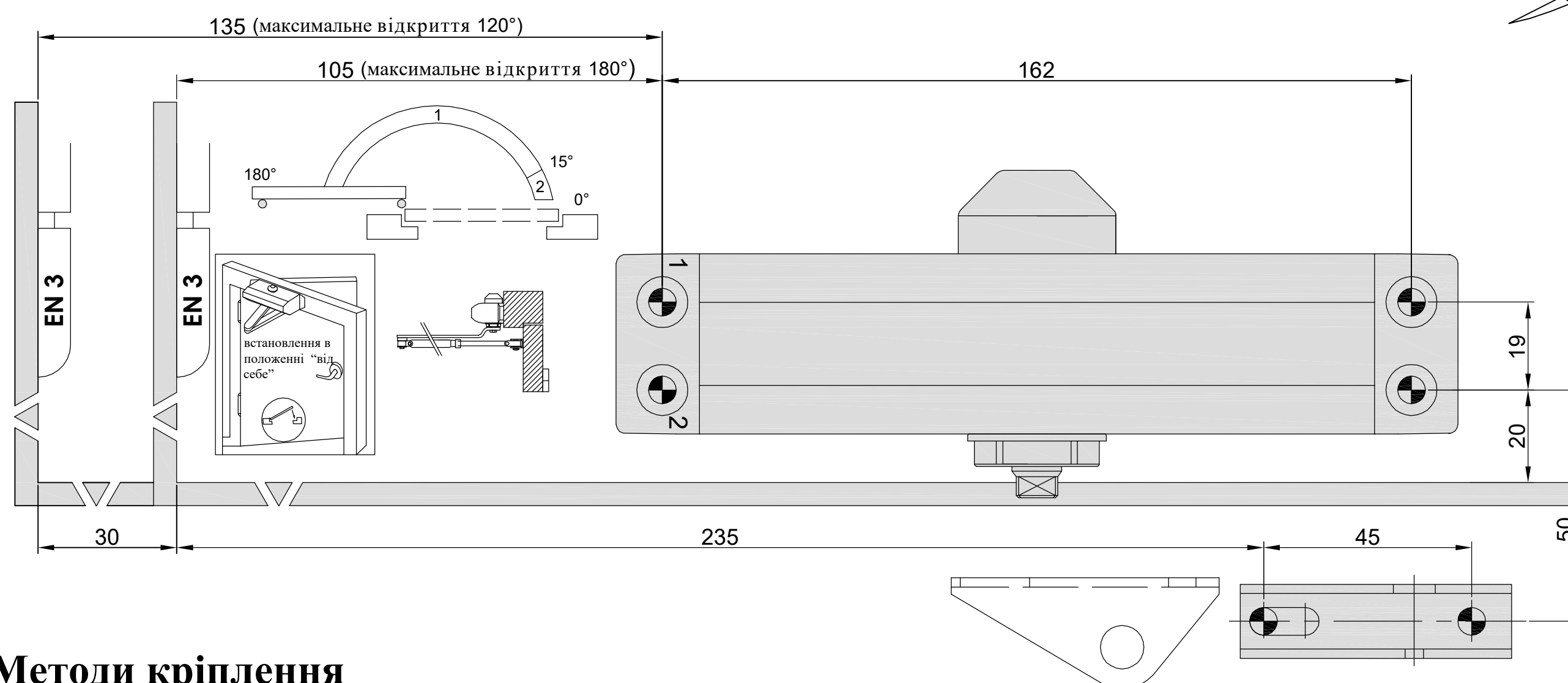
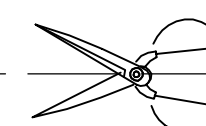
Зусилля пружини	Максимальна ширина дверей	Максимальне відкриття дверей
EN 3	950 мм	180°

швидко повільно



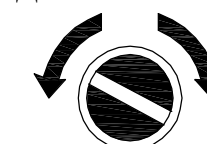
Регулювання швидкості:
1 - швидкість ЗАКРИВАННЯ
2 - швидкість ДОВЕДЕННЯ

Ø4.2	Ø2.5
M5	



Зусилля пружини	Максимальна ширина дверей	Максимальне відкриття дверей
EN 3	950 мм	180°

швидко повільно

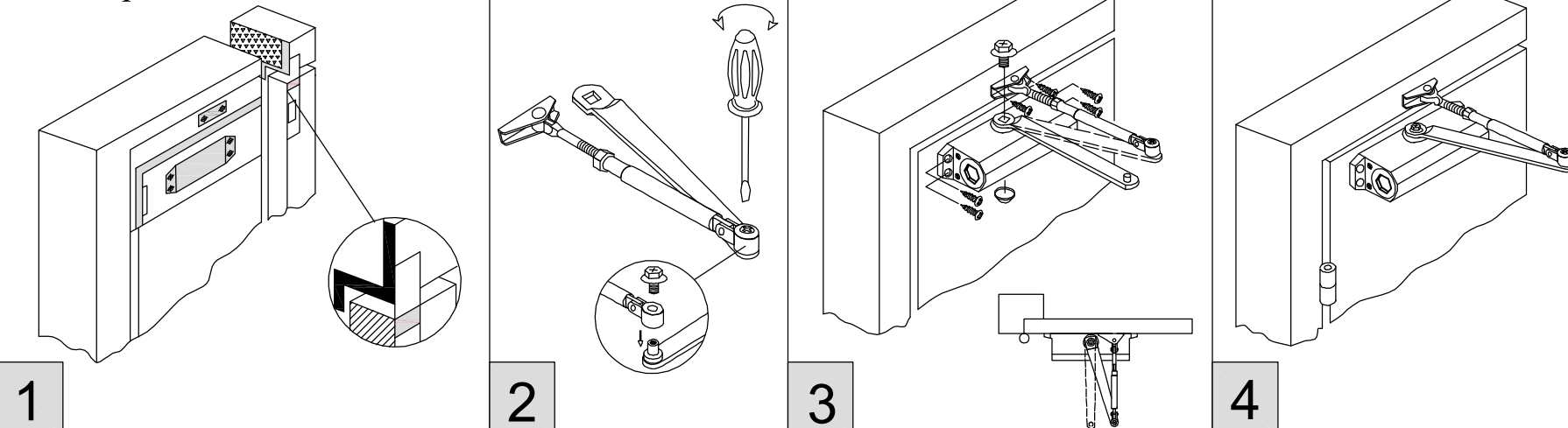


Регулювання швидкості:
1 - швидкість ЗАКРИВАННЯ
2 - швидкість ДОВЕДЕННЯ

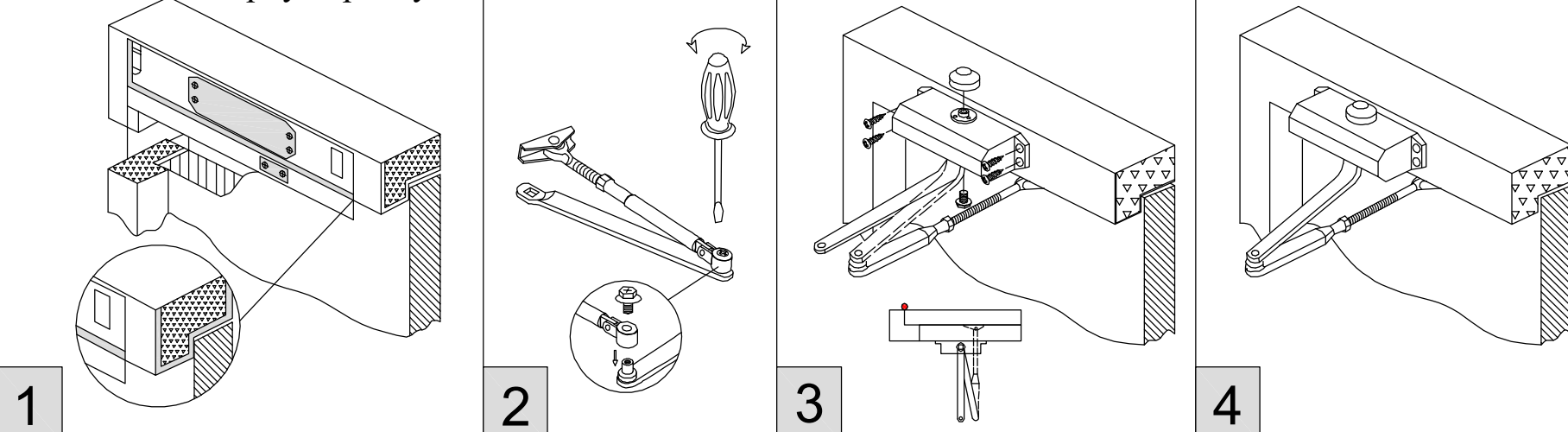
Ø4.2	Ø2.5
M5	

Методи кріплення

Стандартний монтаж



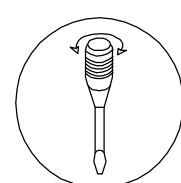
Монтаж на дверну коробку



УВАГА!

Інструкція зі встановлення:

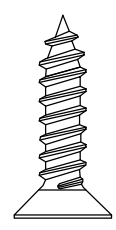
1. Просвердліть отвори згідно з шаблонами в інструкції.
2. Закріпіть кронштейн тяги на дверній коробці за допомогою самонарізних гвинтів із комплекту.
3. Закріпіть дотягувач на дверях, використовуючи самонарізні гвинти з комплекту. Клапани регулювання швидкостей мають бути спрямовані до петель.
4. Встановіть важіль на штифт корпусу дотягувача перпендикулярно до дверей і закріпіть його.
5. Перевірте важіль й відрегулюйте довжину тяги так, щоб вона була перпендикулярно відносно дверей.
6. Одягніть декоративний ковпачок на штифт.
7. Відрегулюйте швидкості закривання та доведення відповідно до інструкції.



ПІСЛЯ ВСТАНОВЛЕННЯ НЕОБХІДНО ПЕРЕВІРИТИ ПРАВИЛЬНІСТЬ МОНТАЖУ Й ПРОТЕСТУВАТИ РОБОТУ ДОТЯГУВАЧА

1. Відкрийте двері на максимум (180°). Двері мають повністю зачинитися.
2. Швидкість ЗАКРИВАННЯ та ДОВЕДЕННЯ регулюються двома незалежними регулювальними клапанами. Спочатку налаштуйте швидкість ЗАКРИВАННЯ й тільки потім швидкість ДОВЕДЕННЯ.
3. УВАГА: Заводська установка регулятора швидкості - середнє положення. Регулювання швидкості ЗАКРИВАННЯ й ДОВІДЕННЯ виконується за допомогою гвинтів відповідно до малюнка вище. НЕ РЕГУЛЮВАТИ ДО МОНТАЖУ.

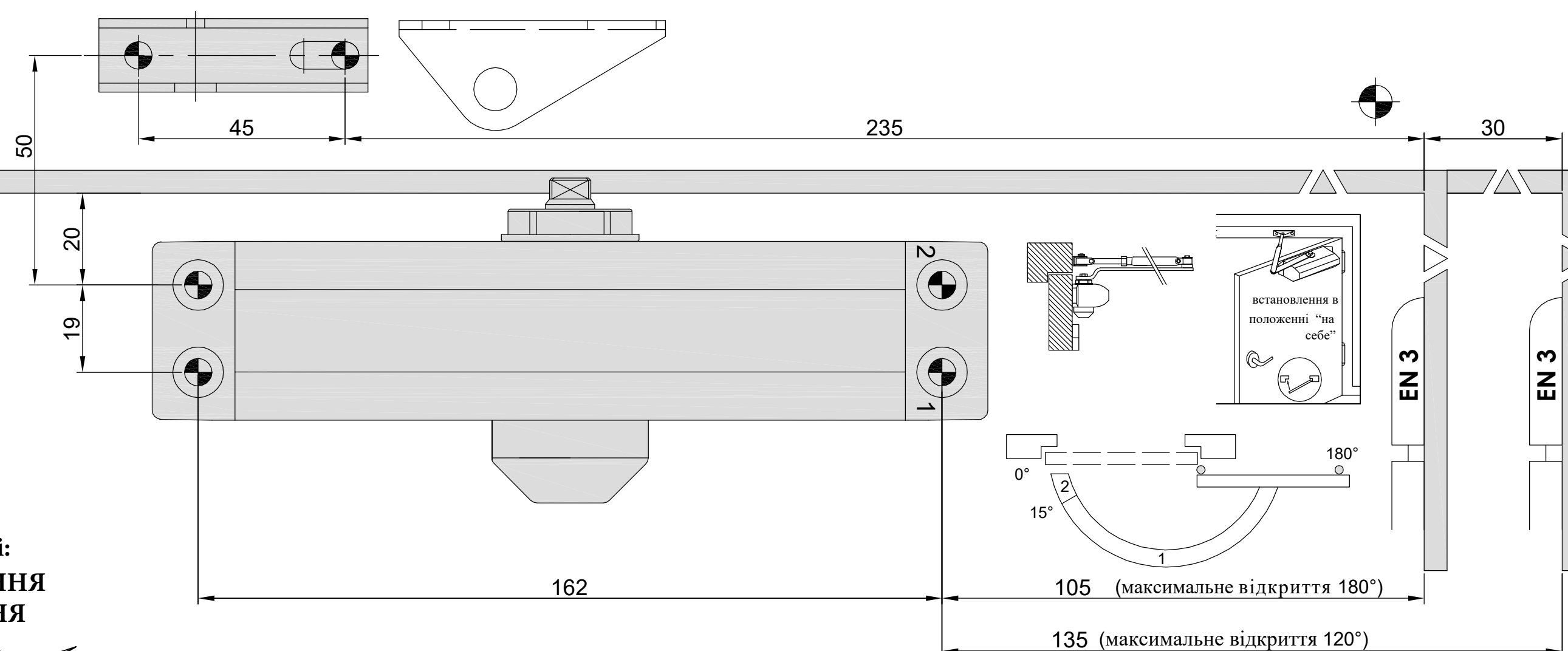
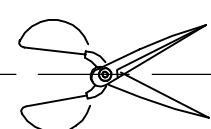
Зусилля пружини	Максимальна ширина дверей	Максимальне відкриття дверей
EN 3	950 мм	180°

Ø4.2	Ø2.5
M5	

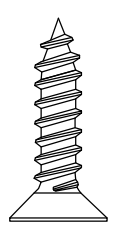
швидко повільно



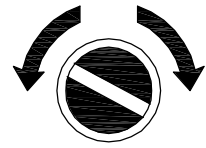
Регулювання швидкості:
1 - швидкість ЗАКРИВАННЯ
2 - швидкість ДОВЕДЕННЯ



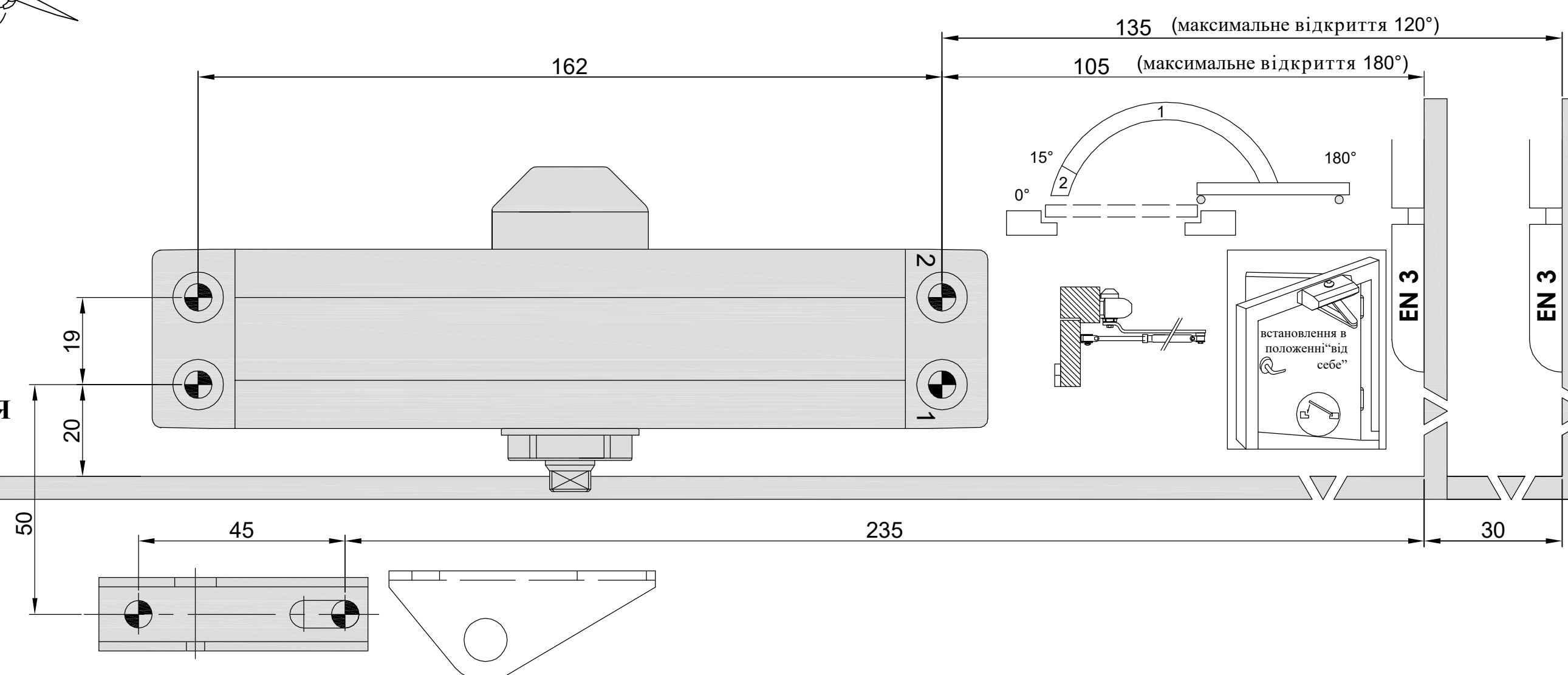
Зусилля пружини	Максимальна ширина дверей	Максимальне відкриття дверей
EN 3	950 мм	180°

Ø4.2	Ø2.5
M5	

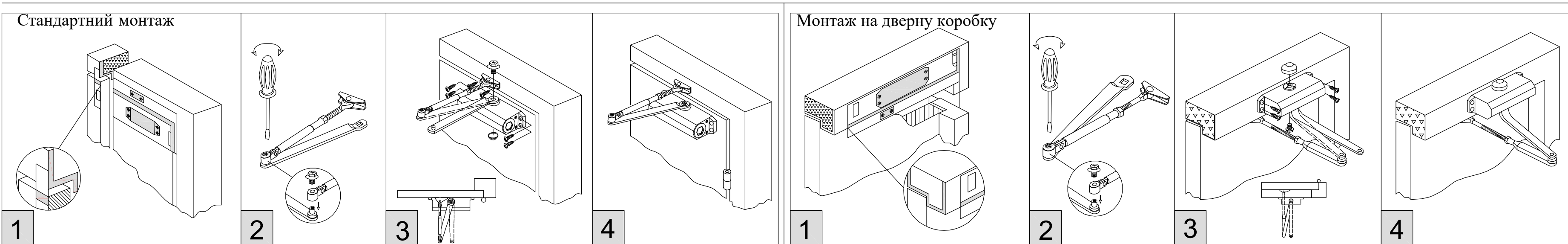
швидко повільно



Регулювання швидкості:
1 - швидкість ЗАКРИВАННЯ
2 - швидкість ДОВЕДЕННЯ



Методи кріплення

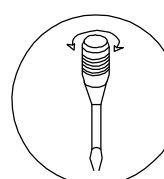


УВАГА!

Інструкція зі встановлення:

1. Просвердліть отвори згідно з шаблонами в інструкції.
2. Закріпіть кронштейн тяги на дверній коробці за допомогою самонарізних гвинтів із комплекту.
3. Закріпіть дотягувач на дверях, використовуючи самонарізні гвинти з комплекту. Клапани регулювання швидкостей мають бути спрямовані до петель.
4. Встановіть важіль на штифт корпусу дотягувача перпендикулярно до дверей і закріпіть його.
5. Перевірте важіль й відрегулюйте довжину тяги так, щоб вона була перпендикулярно відносно дверей.
6. Одягніть декоративний ковпачок на штифт.
7. Відрегулюйте швидкості закривання та доведення відповідно до інструкції.

ПІСЛЯ ВСТАНОВЛЕННЯ НЕОБХІДНО ПЕРЕВІРИТИ ПРАВИЛЬНІСТЬ МОНТАЖУ Й ПРОТЕСТУВАТИ РОБОТУ ДОТЯГУВАЧА



1. Відкрийте двері на максимум (180°). Двері мають повністю зачинитися.
2. Швидкість ЗАКРИВАННЯ та ДОВЕДЕННЯ регулюються двома незалежними регулювальними клапанами. Спочатку налаштуйте швидкість ЗАКРИВАННЯ й тільки потім швидкість ДОВЕДЕННЯ.
3. УВАГА: Заводська установка регулятора швидкості - середнє положення. Регулювання швидкості ЗАКРИВАННЯ й ДОВЕДЕННЯ виконується за допомогою гвинтів відповідно до малюнка вище. НЕ РЕГУЛОВАТИ ДО МОНТАЖУ.