



**Mastercool**<sup>®</sup> Inc.  
"World Class Quality"

English

Deutsch

Français

Español

Nederlands



Instruction Manual  
**DEEP VACUUM PUMP**

---

Gebrauchsanweisung  
**TIEF-VAKUUM PUMPE**

---

Manuel d'Instructions  
**POMPES A VIDE**

---

Manual de Instrucciones  
**BOMBA DE VACÍO INSTRUCCIONES DE USO**

---

Handleiding  
**DIEP-VACUUM POMP**



### DO NOT ATTEMPT TO OPERATE WITHOUT USING OIL!!!

In order to make the best use of your investment, familiarize yourself with the new features and operating instructions before starting pump. Routine care and maintenance of your vacuum pump will give you years of reliable service.

**Retain shipping box and packing material for use if factory warranty service is required.**

**IMPORTANT!: Use oil specifically refined for Deep Vacuum Pumps. Use of oil not refined for Deep Vacuum Pumps and/or operating with contaminated oil will void warranty.**

Each vacuum pump has been factory tested for CFM and micron performance. The serial number has been recorded. Complete and mail the warranty form immediately to validate your warranty!



## WARNING



**Wear Safety Goggles**

## OPERATING INSTRUCTIONS

### 1. OIL FILL

This vacuum pump has been tested at the factory and shipped with only trace amounts of oil. **OIL MUST BE ADDED BEFORE OPERATING!** Failure to add oil will damage cartridge and void warranty!

- Make sure the oil drain valve located below the front casing is closed before attempting to add oil. (See ref. #4 in parts breakdown.)
- Remove the large brass oil fill plug from the top of pump and insert the oil bottle into the fill port. (See ref. #5 in parts breakdown.)
- Slowly add oil until oil level rises to the top of the Oil Level Line. Do not overfill with oil!
- Replace the oil fill plug.

**CAPACITY: 42 LIT/MIN = 10 oz.**  
**142 LIT/MIN = 16 oz.**  
**213 LIT/MIN = 22 oz.**

### 2. CHECKING OIL LEVEL

- Open the gas ballast valve (small brass fitting located next to the handle) one turn. Do not remove!
- Start pump and run with intake port capped for about two minutes. Observe the oil level with the pump running. The oil level in the sight glass should be even with the level line.
- If the level is low, open the intake port and run pump for 15 seconds, stop pump and observe oil level again. Add a small amount of oil as needed.

### 3. GAS BALLAST VALVE

The gas ballast valve must be 1/4 turn to fully opened for the first part of the evacuation procedure. After about two minutes close the valve and continue the evacuation procedure to reach ultimate vacuum. **FAILURE TO OPEN THE GAS BALLAST VALVE MAY RESULT IN DAMAGE TO YOUR CARTRIDGE.** Failure to close the valve during evacuation will result in poor vacuum performance.

During the first stages of evacuation, vapors are highly concentrated. Unfortunately, some vapors will condense into a liquid and mix with the oil, thus reducing the oil's ability to produce a deep vacuum. The **GAS BALLAST VALVE** emits a controlled amount of dry air into the pump during compression to minimize this effect and keep oil relatively clean during the first part of the evacuation. Periodically remove the Gas Ballast Valve Needle and clean or replace the O-ring. Clean mating surfaces and lightly coat with vacuum pump oil before securely retightening.

#### 4. CHANGING OIL

In order to reach the deep vacuum required, your vacuum pump needs clean, moisture-free oil during evacuation. Dirty oil becomes a mixture of corrosive acids and water that effects the pump's ability to pull a deep vacuum. Left sitting in the pump, this sludge will rust and erode internal surfaces...shortening the pump's life.

**Care should be taken to avoid contact of oil with skin or eyes. OIL MAY BE HOT! Used oil should be properly disposed of in a leakproof corrosive-resistant container according to local regulations.**

- a. After every evacuation, while the pump is warm and oil is thin, take a small sample of oil from the drain port.
- b. If the oil is contaminated, drain the oil by placing the pump on a level surface and opening the oil drain valve. Catch the waste oil in a container and properly dispose of it.
- c. If the pump has been sitting for more than one month, the oil is considered contaminated regardless of appearance and should be changed as outlined above.
- d. To add oil, close drain, remove the oil fill cap and fill to the Oil Level Line with fresh oil.

#### 5. INTAKE CONNECTIONS

Replace all caps and finger-tighten. Do not use caps with damaged or missing O-rings and always store vacuum pump with capped ports to prevent dirt and moisture contamination.

#### 6. PUMP MOTOR

The PUMP and OIL must be above 30°F. The line voltage must be equal to the rating on the motor nameplate + / - 10%. Normal operating temperature is approximately 160°F, which is HOT to the touch! Line voltage and ambient temperature will affect the normal operating temperature somewhat. Your vacuum pump is designed for continuous duty and will run for extended periods without overheating. The motor has an automatic resetting overload protection feature. If the motor will not restart the pump after shut-off, it may have opened the thermal protection. Disconnect the pump from the system, wait about 15 minutes for the motor to cool down and then try again.

#### RETURNING A PUMP

Please fax a request for a return authorization number to 973-252-2455. This applies to both warranty and non-warranty service!

Pumps returned for service without a return authorization number will not be accepted.

In your fax, include your NAME, ADDRESS and PHONE NUMBER along with a detailed explanation of the problem. We will contact you (i.e. your phone number) to discuss your problem and determine if you have to return your pump, or if we can trouble shoot it over the phone.

If you have to return your pump, we will issue you an RMA#. Then, please follow the instructions below.

- Drain oil, cap all ports and place tape over the exhaust port located on the end of the pump handle. If you fail to do this, your pump will not be accepted and it will be returned!!!
- Use the original shipping box and inserts if available. Shipping damages are impossible to claim on used machinery.

**NICHT OHNE ÖL BENUTZEN!!!**

Bevor Sie die Pumpe starten, lesen Sie die Betriebsanweisung und machen Sie sich mit der Pumpe vertraut. Regelmäßige Pflege und Wartung garantiert eine lange Lebensdauer der Vakuumpumpe.

**Behalten Sie das Versandkarton und Verpackungsmaterial für dem Fall, dass der Fabrikgarantie-Service in Anspruch genommen wird.**

**WICHTIG! : Benutzen Sie spezifisches feines Raffinerieöl für Vakuumpumpen. Benutzung von nicht raffinierten Ölen oder kontaminiertes Öl macht Garantie ungültig!**

Jede Vakuumpumpe wurde im Werk durchaus für CFM und Mikron Leistung getestet. Die Fabrikationsseriennummer wurde registriert. Bitte das Garantiefomular ausfüllen und zurücksenden für sofortige Garantiegültigkeit.



**WARNUNG**



**Schutzbrille tragen**

## BETRIEBSANWEISUNG

### 1. ÖLFÜLLUNG

Diese Vakuumpumpe wurde in der Fabrik bereits getestet und mit nur einer kleinen Menge Öl geliefert. **ÖL MUSS VOR PUMPENBETRIEB NACHGEFÜLLT WERDEN!** Unterlassung von Ölnachfüllung beschädigt die Ölkartusche, und dabei wird die Garantie ungültig!

- Vergewissern Sie sich, dass die Ölablass-Schraube, unter dem Frontgehäuse vor der Ölnachfüllung dicht ist. (Andeutung No4 unter Teileversagung)
- Große Messing-Ölfüllschraube öffnen und Öl nachfüllen (Andeutung No5 unter Teileversagung)
- Langsam Öl nachfüllen bis der Ölstand sich auf die Ölstandlinie befindet. Nicht überfüllen!
- Die große Messing Ölfüllschraube ersetzen.

**ANSAUGVOLUMEN: 42 LIT/MIN = 10 oz.**  
**142 LIT/MIN = 16 oz.**  
**213 LIT/MIN = 22 oz.**

### 2. ÖLSTAND PRÜFEN

- Gas-Ballastventil mit einer Umdrehung öffnen (kleine Messingschraube neben dem Handgriff). Das Ventil nicht abnehmen!
- Pumpe starten und ungefähr 2 Minuten mit bedecktem Einlassventil drehen lassen, währenddessen den Ölstand durch das Sichtglas beobachten. Der Ölstand muss sich auf der Ölstandlinie befinden.
- Bei niedrigen Ölstand den Einlassanschluss 15 Sekunden laufen lassen und nochmals den Ölstand beobachten. Etwas Öl nach Bedarf nachfüllen.

### 3. GASBALLASTVENTIL

Das Gas-Ballastventil muss von 1/4 bis einer völligen Umdrehung für den ersten Evakuierungsvorgang geöffnet sein. **BEI NICHTÖFFNUNG DES GASBALLASTVENTILS ZU BEGINN KÖNNTE DIE KARTUSCHE BESCHÄDIGT WERDEN.** Ventil nach ungefähr 2 Minuten schließen und weiter evakuieren um ein maximales Vakuum zu erreichen. Schließunterlassung während der Evakuierung könnte eine geringe Vakuumpumpenleistung ergeben.

Während der ersten Evakuierungsetappe sind die Dämpfe höchstkonzentriert. Verschiedene Dämpfe werden flüssig und mischen sich mit Öl, daher vermindern sie die Ölfähigkeit genügendes Vakuum zu erzeugen. Das GASBALLASTVENTIL presst unter Druck eine kontrollierte Menge trockene Luft in die

Pumpe. Das hilft die Mischung während der ersten Evakuierungsetappe so rein wie möglich zu halten. Regelmäßig Gasballastventilnadel herausnehmen und O-Ring reinigen oder ersetzen. Oberflächen Verbindungsstücke reinigen, leicht mit Vakuumpumpenöl beschichten, dann wieder alle schließen.

#### 4. ÖLWECHSEL

Um das erforderliche Vakuum zu erreichen, braucht die Vakuumpumpe reines, feuchtfreies Öl während des Evakuierens. Schmutziges Öl erzeugt eine Mischung aggressiver Säuren und Wasser, welche die Fähigkeit der Pumpen ein optimales Vakuum zu erhalten, beeinträchtigt. Dieser am Pumpenboden bleibende Satz rostet und frisst die inneren Oberflächen ab und kürzt das Pumpenleben.

**Schützen Sie Ihre Augen und Haut vor Öl. DAS ÖL KÖNNTE HEISS SEIN! Benutztes schmutziges Öl sollte in einem korrosionsbeständigen Behälter nach gesetzlichen Vorschriften entsorgt werden.**

- a. Nach jeder Evakuierung, während das Öl noch warm und dünn ist, zur Kontrolle eine kleine Ölprobe entnehmen.
- b. Wenn Sie eine Verunreinigung feststellen, soll das Öl abgelassen werden. Die Pumpe muß dazu auf eine waagerechten Fläche stehen. Das Ablassventil Öffnen. Das Öl in einem Container auffangen und wegräumen.
- c. Wenn die Pumpe einen Monat lang nicht aktiv war, wird das Öl unabhängig vom Aussehen und Zustand als unrein gewertet und muss ausgewechselt werden.
- d. Um Öl nachzufüllen, Ölnachfüllkappe abnehmen und mit reinem Öl bis zur Ölstandlinie füllen.

#### 5. EINLASS ANSCHLUSS

Alle Schnellverschlusskappen nur mit der Hand zudrehen. Benutzen Sie keine beschädigten Kappen oder mit fehlenden O-Ringen. Immer Vakuumpumpenöffnungen gekappt einlagern, zum Schutz gegen Schmutz und Feuchtigkeit.

#### 6. PUMPEN MOTOR

Die Pumpe und das Öl muss sich jederzeit über  $-1^{\circ}\text{C}$  ( $30^{\circ}\text{F}$ ) befinden. Die Stromanschlussspannung muss dieselbe sein, wie diejenige, welche auf die Motorplatte angegeben ist (+ / - 10%). Die normale Funktionstemperatur liegt bei ungefähr  $70^{\circ}\text{C}$  ( $160^{\circ}\text{F}$ ), das heißt: heiß beim Berühren! Stromanschluss und Umgebungstemperatur beeinflussen die normale Funktionstemperatur. Ihre Vakuumpumpe ist für kontinuierlichen Gebrauch hergestellt und läuft auch über längere Zeiträume ohne Überhitzung. Der Motor besitzt automatische Wiedereinstellung- und Überladungsschutzvorrichtung. Sollte der Motor nach Ausschaltung nicht wieder starten, dann könnte sich die thermale Schutzvorrichtung geöffnet haben. Die Pumpe vom System auskuppeln, Motor 15 Minuten abkühlen lassen und nochmals probieren.

#### PUMPENZURÜCKSENDUNG

Bitte per Fax an 00 1 973 252-2455 eine Rücksendungsgenehmigungsnummer beantragen.

Dieses gilt für Rücksendungen mit und ohne Garantie.

Zur Reparatur zurückgesandte Pumpen ohne Genehmigungsnummer werden nicht angenommen.

In Ihrem Fax bitte Ihren Namen, Adresse, und Telefonnummer mit deutlicher Erklärung des Problems angeben. Wir werden mit Ihnen Kontakt aufnehmen und entscheiden, ob die Pumpe zu uns zurückgeschickt werden soll oder wir das Problem telefonisch lösen können.

Wenn die Pumpe zurück muss, erteilen wir Ihnen eine RMA Nummer. In dem Fall bitte folgende Anweisungen beachten.

- Öl ablassen, Öffnungen kappen, Ausblasanschluss (am Ende des Pumpengriffs.) mit Klebstreifen bedecken. Unvorbereitete Pumpen werden nicht angenommen und zurückgeschickt.
- Originalverpackung benutzen und wenn möglich mit Einlagen. Es ist unmöglich Schadenersatz für gebrauchte Geräte zu erhalten.



## CAUTION



Porter lunettes de protection

### NE PAS METTRE EN MARCHÉ SANS HUILE!!!

Afin de tirer le meilleur profit de votre investissement, familiarisez-vous avec les caractéristiques et la mise en service avant de faire fonctionner la pompe. Un entretien soigneux et régulier permettra à la pompe de vous offrir un bon service et pendant longtemps.

**Gardez la boîte d'expédition et le matériel d'emballage, si le service de la garantie est requis.**

**IMPORTANT!: Utilisez de l'huile spécifiquement raffinée pour pompes à vide. L'utilisation d'huile contaminée ou non raffinée ou pas spécifiquement prévue pour pompes à vide mettra fin à la garantie.**

Chacune, des pompes à vide, subit un examen d'usine de performance mesurée en microns. Le numéro de série a été enregistré. Remplissez et expédiez la garantie pour confirmer sa validité.

## MISE EN SERVICE

### 1. REMPLISSAGE D'HUILE

La pompe à vide a été examinée à l'usine et expédiée avec peu d'huile. **DE L'HUILE DOIT- ÊTRE AJOUTÉE AVANT D'UTILISER LA POMPE!** Vous endommagerez la pompe, si vous n'ajoutez pas de l'huile et cela annulera la garantie!

- Vérifiez, que le bouchon de vidange d'huile soit bien fermé avant d'ajouter de l'huile. (Voir réf. no4 dans détérioration de pièces).
- Otez la grande capsule de remplissage en laiton de la pompe et ajoutez l'huile nécessaire. (Voyez la réf. no5 dans détérioration de pièces).
- Ajoutez doucement de l'huile jusqu'au niveau indiqué. Ne pas créer un trop plein.
- Remplacez et revissez la capsule de remplissage.

**RENDEMENT: 42 LIT/MIN = 10 oz.**  
**142 LIT/MIN = 16 oz.**  
**213 LIT/MIN = 22 oz.**

### 2. VÉRIFIER LE NIVEAU D'HUILE

- Ouvrez d'un tour la soupape de ballastage, (petite vis en laiton située près de la poignée). Ne l'ôtez pas!
- Faites fonctionner la pompe avec la prise d'aspiration fermée par un capuchon pendant environ deux minutes. Observez le niveau d'huile pendant le fonctionnement de la pompe. Le niveau d'huile doit-être aligné avec la ligne du niveau recommandé visible par le voyant.
- Si le niveau est bas, ouvrez l'aspiration et faites tourner la pompe pendant 15 secondes, arrêtez la pompe et observez encore une fois le niveau d'huile. Si nécessaire rajoutez une petite quantité d'huile.

### 3. SOUPE DE BALLASTAGE

Lors de la première partie de l'opération d'évacuation, la vanne de ballastage doit se trouver en position ouverte, entre 1/4 de tour et complètement ouverte. **DES DOMMAGES IMPORTANTS POURRAIENT ÊTRE CAUSÉS EN TRAVAILLANT A VANNE DE BALLASTAGE FERMÉE PENDANT CE CYCLE.** Après à peu près deux minutes fermez la vanne et continuez le procédé d'évacuation jusqu'à l'obtention du vide maximal. Ne pas fermer la soupape lors de l'évacuation provoquera une performance pauvre en vacuum.

Au cours des premiers stades de l'évacuation, les vapeurs sont très concentrées. Malheureusement certaines vapeurs seront condensées en liquide et se mélangeront à l'huile. Et ainsi elles ne permettront pas à l'huile de produire un vide conséquent. La soupape de ballastage émet une quantité contrôlée d'air

sec à la pompe pendant la compression, pour minimiser cet effet et ainsi conserver l'huile relativement propre au cours de la première partie de la mise à vide. Otez de temps en temps l'aiguille à l'intérieur de la soupape et nettoyez ou remplacez le joint torique. Nettoyez les surfaces d'accouplement et passez une légère couche d'huile de pompe à vide avant de resserrer.

#### 4. CHANGEMENT D'HUILE

Afin d'obtenir la mise sous vide requise, votre pompe à vide nécessite de l'huile propre et sans humidité. L'huile souillée devient un mélange d'acide corrosif et d'eau, ce qui empêche la pompe d'opérer un tirage à vide important. Le dépôt de résidu rouillera et érodera les surfaces intérieures, et de ce fait raccourcit la vie de la pompe.

**Évitez tout contact de l'huile avec la peau, les yeux, ou les muqueuses. L'HUILE POURRAIT-ÊTRE CHAUDE! L'huile usée doit-être versée dans un container étanche et résistant à la corrosion, il y a lieu ensuite de s'en débarrasser selon la loi et les règlements du pays, ou le produit est utilisé.**

- Après chaque vidange, lorsque la pompe est chaude et l'huile est fine, prélevez un petit échantillon d'huile de vidange.
- Si l'huile est contaminée, placez la pompe sur une surface horizontale et ouvrez le bouchon de vidange. Faites couler l'huile usée dans un container et débarrassez vous en selon la loi en vigueur de votre pays.
- Si la pompe n'a pas fonctionné pendant plus d'un mois, l'huile est considérée comme usée, sans distinction d'état apparent et devrait-être changée tel qu'indiqué ci-dessus.
- Pour ajouter de l'huile, fermez le bouchon de vidange, ôtez la capsule de remplissage et versez de l'huile pure jusqu'au niveau supérieur indiqué.

#### 5. RACCORDS D'ASPIRATION

Remplacez toutes les capuchons et vissez les manuellement, n'utilisez pas des capuchons avec des joints toriques endommagés ou manquants et rangez la pompe à vide avec ses accès fermés par des capuchons, pour éviter, que l'humidité et souillure y pénètre.

#### 6. MOTEUR DE LA POMPE

La pompe et l'huile doivent se trouver dans une température ambiante d'au moins -1°C (30°F) Le voltage du courant fourni doit correspondre aux indications de la plaquette du moteur +/- 10%. La température normale de fonctionnement est à peu près 70°, 160°F, c'est à dire chaud au toucher! Voltage et température ambiante influencent quelque peu la température de fonctionnement. Votre pompe est fabriquée pour résister à une utilisation continue et fonctionnera sans surchauffer pendant longtemps. Le moteur est pourvu d'un système automatique de remise en fonction et protection thermique contre une surcharge. Si le moteur ne redémarre pas la pompe après l'arrêt, le système de protection thermique pourrait-être ouvert. Déconnectez la pompe du système, attendez environ 15 minutes pour la refroidir et réessayez.

#### POUR RENVOYER UNE POMPE À L'USINE

Veillez s'il vous plait faxer une demande de numéro d'autorisation de renvoi au: 00 1 973-252-2455 Cela concerne aussi bien les articles garantis et non-garantis!

Les pompes renvoyées à l'entretien sans numéro d'autorisation de renvoi ne seront pas acceptées. Veuillez détailler dans votre fax votre NOM, ADRESSE et NUMERO DE TELEPHONE et une description de la panne. Nous vous contacterons afin de discuter votre problème et déterminerons, si vous devez oui ou non la renvoyer, ou si nous pouvons vous dépanner à distance.

Dans le cas d'un renvoi, nous vous ferons parvenir un No RMA. Et dans ce cas veuillez suivre les instructions ci-dessous.

- Vidangez l'huile, fermez avec des capuchons tous les accès, et appliquez de la toile isolante sur l'accès d'échappement situé à l'extrémité de la poignée de la pompe. Si l'expédition ne se fait pas dans ces règles, l'envoi sera refusé et vous sera retourné!!!
- Utilisez si disponible l'emballage d'origine de la pompe. Il est impossible de réclamer pour des dommages d'expédition, pour du matériel usagé.

**NO PONERLO EN MARCHA SIN ACEITE!!!**

A fin de hacer un mejor uso de su inversión, familiarícese con las nuevas características y instrucciones de uso antes de hacer funcionar la bomba. Un mantenimiento y cuidados regulares de su bomba de vacío le dará años de fiabilidad y buen servicio.

**Guarde la caja de expedición y sus embalajes, para usarlos si necesitara el servicio de garantía de fábrica.**

**Importante!: Utilizar aceite específicamente refinado para Bombas de Vacío. El uso de aceite no refinado para Bombas de Vacío y / o trabajando con aceite contaminado, anularía la garantía.**

Cada Bomba de Vacío ha sido comprobada en fábrica para CMF y rendimiento al micrón. El número de serie es registrado. Rellene y envíe la garantía para validarla!

**ADVERTENCIA**

**Use Anteojos De Seguridad**

**INSTRUCCIONES DE USO****1. LLENADO ACEITE**

La Bomba de Vacío ha sido comprobada en fábrica y embarcada con muy poco aceite. Debe añadir aceite antes de ponerla en marcha! Al no añadir aceite dañaría la bomba y anularía la garantía!

- Asegúrese que el tapón de vaciado de aceite esté bien cerrado antes de añadir aceite.  
(Ver Ref. #4 en deterioración de piezas)
- Retirar el tapón de latón grande de llenado de arriba de la Bomba y añadir el aceite necesario  
(Ver Ref. #5 en deterioración de piezas)
- Añadir lentamente el aceite hasta llegar al nivel marcado. No sobrellenar!
- Recolocar el tapón de llenado de aceite.

**CAPACIDAD: 42 LIT/MIN = 10 oz.**  
**142 LIT/MIN = 16 oz.**  
**213 LIT/MIN = 22 oz.**

**2. VERIFICACIÓN DEL NIVEL DE ACEITE**

- Abrir de un giro la válvula de lastre (pequeño tornillo de latón situado junto a la empuñadura). No quitarlo!
- Hacer funcionar la bomba con la toma de aspiración cerrada por un tapón, durante aproximadamente dos minutos. Observar el nivel de aceite durante el funcionamiento de la Bomba. El nivel de aceite debe estar alineado con la línea de nivel marcado a través de la mirilla.
- Si el nivel es bajo, abrir el puerto de aspiración y haga girar la Bomba durante 15 segundos. Parar la Bomba y observar de nuevo el nivel de aceite. Si fuera necesario añadir una pequeña cantidad de aceite.

**3. VÁLVULA DE LASTRE**

Para la primera parte del proceso de evacuación, la Válvula de Lastre debe estar abierta de entre 1/4 de vuelta a completamente abierta. Después de aproximadamente dos minutos cierre la válvula y continuar el proceso de evacuación hasta obtener el máximo vacío. Daños importantes podrían ser causados al no abrir la Válvula de Lastre. El no cerrar la válvula durante la evacuación daría un pobre rendimiento.

Durante las primeras fases de evacuación, los vapores están muy concentrados. Lamentablemente, algunos de estos vapores se condensarán en líquido y se mezclarán con el aceite, reduciendo la capacidad del aceite en producir el vacío. La Válvula de Lastre emite una cantidad controlada de aire



seco en la Bomba durante la compresión para minimizar este efecto y así conservar el aceite relativamente limpio durante la primera parte de la evacuación. Periódicamente retirar la Aguja de la Válvula de Lastre y limpiar o sustituir la junta tórica. Limpiar las superficies de unión y dar una ligera capa de aceite para bomba de vacío antes de apretar.

#### 4. CAMBIO DE ACEITE

Para poder alcanzar el vacío requerido, su Bomba de Vacío necesita un aceite limpio y sin humedad durante su evacuación. El aceite sucio proviene de la mezcla de ácidos corrosivos y del agua que afecta la capacidad de la Bomba en hacer el vacío. El depósito de estos residuos oxidarán y corroerán las paredes interiores, acortando la vida de la Bomba.

**Evitar todo contacto del aceite en la piel o ojos. EL ACEITE PUEDE ESTAR CALIENTE! El aceite usado debe ser recogido en un depósito hermético y resistente a la corrosión, según las leyes y regulaciones del país donde es utilizado el producto.**

- Después de cada vaciado cuando la Bomba esta caliente y el aceite es menos denso tomar una pequeña muestra de aceite del puerto de drenaje.
- Si el aceite esta contaminado, drenar el aceite poniendo la Bomba sobre una superficie horizontal y abriendo la válvula de drenaje . Recoger el aceite residual en un depósito y eliminarlo según las leyes vigentes del país.
- Si la Bomba ha estado parada por mas de un mes, el aceite es considerado como contaminado sin tener en cuenta su apariencia y debe ser cambiado como arriba indicado.
- Para añadir aceite, cerrar el drenaje, quitar el tapón de llenado de aceite y llenar con aceite nuevo hasta el nivel indicado.

#### 5. CONEXIONES DE ASPIRACIÓN

Reemplazar todos los tapones apretándolos a mano. No usar tapones con daños o sin juntas tóricas y siempre guardar la Bomba de Vacío con sus puertos taponados para evitar la contaminación de polvo y humedad.

#### 6. MOTOR DE LA BOMBA

La Bomba y el Aceite deben estar en una temperatura por encima de  $-1^{\circ}\text{C}$  ( $30^{\circ}\text{F}$ ). La línea de corriente debe ser igual a las indicaciones de la placa del motor  $\pm 10\%$ . La temperatura normal de funcionamiento es de aproximadamente  $70^{\circ}\text{C}$  ( $160^{\circ}\text{F}$ ), lo cual es caliente al tocar! La línea de corriente y la temperatura ambiente afectara un poco a la temperatura normal de funcionamiento. Su Bomba de Vacío esta diseñada para un uso continuo y funcionara sin recalentarse durante mucho tiempo. El motor esta provisto de una protección automática contra sobrecarga. Si el motor no volviera a arrancar la Bomba después del paro, podría ser debido al protector térmico. Desconectar la Bomba del sistema, esperar unos 15 minutos a que el motor se refrigere y luego pruebe de nuevo.

#### DEVOLUCIÓN DE LA BOMBA A FÁBRICA

Rogamos envíen un fax solicitando un número de Autorización de Devolución al: 00 1 - 973-252-2455. Este procedimiento afecta tanto a los productos en garantía como los que no estén en garantía!

Las Bombas devueltas para mantenimiento sin número de autorización de devolución no serán aceptadas.

En su fax, rogamos incluyan su Nombre, Dirección y Número de Teléfono y una descripción detallada del problema. Nos pondremos en contacto con usted para tratar del problema y determinar si debe devolver su Bomba o si podemos resolver la avería por teléfono. En caso de que tuviera que devolver su Bomba, le haríamos llegar un No RMA. Entonces, rogamos siga las siguientes instrucciones:

- Drenar el aceite, taponar todos los puertos y ponga cinta adhesiva sobre el puerto de escape situado al final de la empuñadura de la Bomba. Si faltara hacer lo indicado, su Bomba no sería admitida y le sería devuelta!!
- Usar la caja original de expedición y sus embalajes si son disponibles. Daños de expedición son imposible de reclamar en maquinaria usada.



## OPGELET



Draag een veiligheidsbril

### DE POMP NIET AANSCHAKELEN ZONDER OLIE!!!

Teneinde optimaal gebruik te maken van uw investering, lees aandachtig de nieuwe eigenschappen en handleiding vooraleer uw vacuümpomp op te starten. Dagelijkse zorg en onderhoud zullen u een jarenlang betrouwbaar gebruik verzekeren.

**Bewaar de verpakking voor indien fabrieksgarantie nodig zou zijn.**

**BELANGRIJK! : gebruik enkel olie die specifiek geraffineerd is voor diep vacuümpompen. Gebruik van andere en/of gecontamineerde olie zal uw garantie te niet doen.**

Elke vacuümpomp werd in de fabriek getest op zijn prestatie in het bereiken van het aantal microns. Het serienummer werd genoteerd.

## HANDLEIDING

### 1. OLIE VULLEN

Deze vacuümpomp werd in de fabriek getest en verstuurd met slechts een kleine rest aan olie aanwezig. **OLIE BIJVULLEN VOORALEER U DE POMP OPSTART!!** Het niet observeren van deze instructie kan de rotor beschadigen en garantie waardeloos maken!

- Vergewis u dat het aftapkraantje onderaan gesloten is vooraleer olie bij te vullen.
- Verwijder de grote messing schroefdop bovenaan de pomp en giet de fles olie in de pomp.
- Langzaam gieten totdat het oliepeil tot bovenaan de indicatielijn voor olie (oil level) staat. Niet teveel in gieten!
- Plaats de messing schroefdop terug.

**Capaciteit: pomp 42/35 lit/min = 10 oz (283g)**  
**142/119 + 213/178 lit/min = 22 oz (624g)**

### 2. OLIEPEIL CONTROLEREN

- Draai het gasballastventiel (kleine messing dop naast het handvat) 1 draai. Niet losdraaien!
- Start de pomp en laat ong. 2 minuten draaien met de inlaat afgesloten. Observeer het oliepeil ondertussen. Het oliepeil in het kijkglas zou gelijk moeten zijn met de indicatielijn (oil level).
- Als het oliepeil laag is, opent u de inlaat en laat de pomp gedurende 15 sec. draaien waarna u ze uitzet en observeer opnieuw het oliepeil. Voeg een beetje olie bij.

### 3. GASBALLASTVENTIEL

Het gasballastventiel moet \_ draai tot volledig open zijn gedurende het begin van het evacuatieproces. Na ongeveer 2 minuten het ventiel sluiten en verder evacueren tot het gewenste vacuüm. **HET NIET OPENENEN VAN HET GASBALLASTVENTIEL KAN LEIDEN TOT BESCHADIGING VAN DE ROTOR IN UW POMP.** Het nadien niet sluiten van dit ventiel zal dan weer resulteren in een slecht vacuüm. Gedurende het begin van de evacuatie zijn dampen erg geconcentreerd. Nadelig is dat sommige dampen zullen condenseren in vocht en zich mengen met de olie, zodat de capaciteit van de olie verminderd wordt om tot diep vacuüm te komen. Het open **GASBALLASTVENTIEL** laat een beperkte hoeveelheid droge lucht in de pomp naar binnen gedurende de compressie zodat dit effect geminimaliseerd wordt en de olie relatief zuiver blijft gedurende het eerste deel van de evacuatie. Af en toe dient u de naald van het gasballastventiel te verwijderen en de O-ring te reinigen of te vervangen. Reinig de schroefdraad en dop hem lichtjes in de vacuümolie vooraleer het geheel weer goed

vast te draaien.

#### 4. OLIE VERVERSEN

Teneinde het gewenste diepe vacuüm te bereiken heeft uw pomp zuivere en vochtvrije olie nodig gedurende de evacuatie. Vuile olie wordt een mengeling van bijtende zuren en water en vermindert zo de capaciteit om een diep vacuüm te bereiken. Wanneer ze in de pomp blijft, zal dit zaksel de binnenoppervlakken van de pomp doen roesten en corroderen ... en haar levensduur verkorten.

**Gelieve contact van olie met de huid of ogen te vermijden. DE OLIE KAN HEET ZIJN! Gebruikte olie moet correct verwijderd worden in een lek- en corrosie-vrij recipiënt, volgens de heersende reglementering.**

- a. Na iedere evacuatie, als de pomp nog warm is en de olie dun, tap een kleine hoeveelheid olie af.
- b. Als de olie gecontamineerd is, tap dan de olie af door de pomp horizontaal te stellen en het aftapkraantje te openen. Vang de olie op in een recipiënt en verwijder op een correcte manier.
- c. Als de pomp meer dan een maand stil staat, wordt de olie als gecontamineerd aanzien, onafhankelijk van hoe ze eruit ziet en moet ze vervangen worden zoals hierboven beschreven.
- d. Om olie bij te voegen, sluit de aftap onderaan en open het schroefdoop bovenaan, giet tot aan de indicatielijn met verse olie.

#### 5. INLAAT VERBINDINGEN

Controleer/vervang alle afsluitkapjes en sluit ze met de hand. Controleer de O-ringen van de kapjes en bewaar uw vacuümpomp met de kapjes erop om vuil en vocht contaminatie te vermijden.

#### 6. MOTOR

De pomp en olie moeten voor de start boven 0°C blijven. Het beschikbare voltage moet overeenkomen met dat op het naamplaatje van de motor +/- 10%. Normale gebruikstemperatuur is ongeveer 70°C, wat HEET is om aan te raken! Beschikbaar voltage en omgevingstemperatuur zullen de gebruikstemperatuur wat beïnvloeden. Uw vacuümpomp werd ontworpen voor continu gebruik en zal gedurende een langere periode draaien zonder te verhitten. De motor is voorzien van een automatische bescherming tegen stroomstoten. Indien na te zijn afgeslagen de motor de pomp niet meer opstart, kan het zijn dat de thermale protectie geopend is. Sluit de pomp dan af van het systeem, wacht ongeveer 15 minuten zodat de motor kan afkoelen en start opnieuw.

#### TERUGSTUREN VAN EEN VACUÛMPOMP

Vooraleer u ze terugstuurt, neem eerst contact op met uw leverancier en omschrijf duidelijk het probleem. Als per telefoon niet kan geholpen worden, kan u de pomp terugsturen, wel lettend op het volgende:

- Alle olie aftappen, dan alle ventielen en kranen dicht, alle afsluitkapjes plaatsen
- De pomp dient behoorlijk schoon te zijn
- Versturen bij voorkeur in de originele verpakking of stevig verpakt
- Duidelijk uw naam en adres vermelden!

De gebruikelijke garantievoorwaarden zullen gerespecteerd worden.

## PARTS LIST

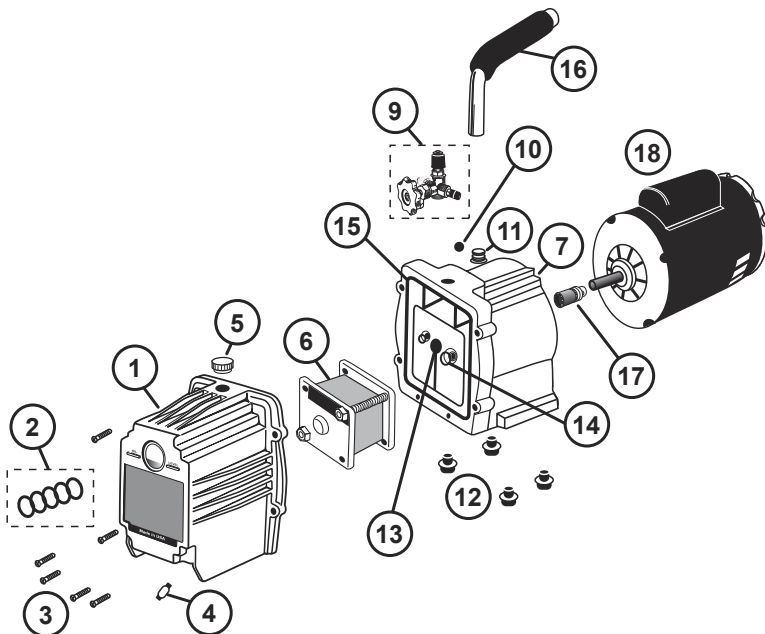
(TO SPECIFY 220V MOTORS, ADD -220 TO PART#)

REF#	DESCRIPTION	PART#	REF#	DESCRIPTION	PART#
1.	PUMP COVER 142 LIT/MIN	90062-12	10.	FLOAT BALL	90052-20
	PUMP COVER 213 LIT/MIN	90067-12	11.	GAS BALLAST FITTING W/O-RING	90052-29
2.	SIGHT GLASS ASSEMBLY	90052-14	12.	RUBBER FOOT W/BOLT	90052-38
3.	COVER CAP SCREW (1 pc.)	90052-33	13.	SHAFT SEAL	90052-06
4.	DRAIN VALVE	90052-28	14.	SMALLER O-RING ON HOUSING	90052-23
5.	OIL FILL PLUG W/O-RING	90052-30	15.	PUMP COVER O-RING	90052-13-R
6.	CARTRIDGE KIT 142 LIT/MIN	90165-R	16.	PUMP HANDLE W/GRIP	90052-40
	CARTRIDGE KIT 213 LIT/MIN	90167	17.	SHAFT COUPLER ASSEMBLY	90052-02-R
7.	PUMP HOUSING	90062-11	18.	MOTOR-115V (142 LIT/MIN PUMPS)	90052-01-R1
8.	HAND VALVE ASSEMBLY (2 STAGE)	90056-01		MOTOR-115V (213 LIT/MIN PUMP)	90057-01-R1
9.	INTAKE TEE (SINGLE STAGE)	90052-31			

## ERSATZTEILE LISTE

Bei 220V Motorbestellung, 220V zu Teil No hinzuschreiben)

ART. N°	Beschreibung	Teil N°	ART. N°	Beschreibung	Teil N°
1.	Pumpenölbehälter 142 LIT/MIN	90062-12	10.	Schwimmende Sphäre	90052-20
	Pumpenölbehälter 213 LIT/MIN	90067-12	11.	Gasballastventil m/O-Ring	90052-29
2.	Sichtglas Satz	90052-14	12.	Gummifuß mit Bolzen	90052-38
3.	Ölnachfüllschraube (1 Stück)	90052-33	13.	Achsendichtung	90052-06
4.	Ölablassschraube	90052-28	14.	Kleinerer O-Ring auf Ölbehälter	90052-23
5.	Ölnachfüllschraube mit O-Ring	90052-30	15.	Pumpenölbehälter O-Ring	90052-13-R
6.	Kartuschensatz 142 LIT/MIN	90165-R	16.	Pumpen Handgriff	90052-40
	Kartuschensatz 213 LIT/MIN	90167	17.	Montage der Achsenkupplung	90052-02-R
7.	Pumpenölbehälter	90062-11	18.	Motor-115V (142 LIT/MIN Pumpen)	90052-01-R1
8.	Handventilsatz (2 Etappen)	90056-01		Motor-115V (213 LIT/MIN Pumpen)	90057-01-R1
9.	Einlassanschluss (Einzige Etappe)	90052-31			



## LISTE DES PIECES

(Pour commander des moteurs de 220V, ajoutez -220 au No de la pièce)

REF N°	DESCRIPTION	Piece N°	REF N°	DESCRIPTION	Piece N°
1.	Carter pour pompe 142 LIT/MIN	90062-12	10.	Sphère flottante	90052-20
	Carter pour pompe 213 LIT/MIN	90067-12	11.	Vanne de ballastage, vis et joint torique	90052-29
2.	Voyant de contrôle de l'huile	90052-14	12.	Patte en caoutchouc et vis	90052-38
3.	Vis pour caisson de protection (1 pc.)	90052-33	13.	Joint pour arbre de la pompe	90052-06
4.	Bouchon de vidange	90052-28	14.	Petit joint torique sur caisson	90052-23
5.	Capsule de remplissage d'huile et Joint Tor.	90052-30	15.	Joint tor. pour caisson de pompe	90052-13-R
6.	Kit-cartouche 142 LIT/MIN	90165-R	16.	Poignée de pompe	90052-40
	Kit-cartouche 213 LIT/MIN	90167-R	17.	Assemblage coupleur - arbre	90052-02-R
7.	Carter de pompe	90062-11	18.	Moteur-115V (Pompes 142 LIT/MIN)	90052-01-R1
8.	Assemblage de la vanne manuelle (2 Etapes)	90056-01		Moteur-115V (Pompes 213 LIT/MIN)	90057-01-R1
9.	T pour aspiration (étape simple)	90052-31			

## LISTA DE PIEZAS

(PARA PEDIR MOTORES A 220 V, AÑADIR -222 AL No DE REF.)

Ref.	DESCRIPCIÓN	REF#	Ref.	DESCRIPCIÓN	REF#
1.	Carter para Bomba 142 LIT/MIN	90062-12	10.	Esfera flotante	90052-20
	Carter para Bomba 213 LIT/MIN	90067-12	11.	Husillo válvula lastre/ junta tórica	90052-29
2.	Conjunto mirilla nivel	90052-14	12.	Pata de goma y tuerca	90052-38
3.	Tornillo carcasa protec. (1 pza)	90052-33	13.	Junta del eje	90052-06
4.	Válvula drenaje	90052-28	14.	Pequeña junta tórica sobre el bloque	90052-23
5.	Tapón llenado aceite/ junta Tórica	90052-30	15.	Junta tórica del carter del la Bomba	90052-13-R
6.	Kit cartucho de 142 LIT/MIN	90165-R	16.	Empuñadura de la bomba	90052-40
	Kit cartucho de 213 LIT/MIN	90167-R	17.	Conjunto conexión eje	90052-02-R
7.	Carter de la Bomba	90062-11	18.	MOTOR-115V (Bombas 142 LIT/MIN)	90052-01-R1
8.	Conjunto de Válvula manual (2 etapas)	90056-01		MOTOR-115V (Bombas 213 LIT/MIN)	90057-01-R1
9.	"T" de admisión (simple etapa)	90052-31			

## LIJST VAN ONDERDELEN

NR.	OMSCHRIJVING	ARTIKELNR.	NR.	OMSCHRIJVING	ARTIKELNR.
1.	Afkapping pomp 142/119 lit/min	90062-12	10.	Afsluit bal	90052-20
	Afkapping pomp 213/178 lit	90067-12	11.	Gasballastventiel	90052-29
2.	Kijkglas	90052-14	12.	Rubberen voet&schroef	90052-38
3.	Schroef afkapping (1)	90052-33	13.	Sluiting as	90052-06
4.	Aftapkraantje	90052-28	14.	Kleine O-ring Huls	90052-23
5.	Schroefdop – olie	90052-30	15.	O-ring afkapping	90052-13-R
6.	Patroon 142/119 lit/min	90165-R	16.	Handvat	90052-40
	Patroon 213/178 lit/min	90167-R	17.	Koppeling as	90052-02-R
7.	Huls pomp	90062-11	18.	Motor 220 V (142)	90052-01-R1-220
8.	Handkraantje	90056-01		Motor 220 V (213)	90057-01-R1-220
9.	Inlaat T	90052-31			

### LIMITED WARRANTY INFORMATION

Mastercool Inc. warranties their Vacuum Pumps against defects in material and workmanship for a period of one year. This warranty does not cover failure due to abuse, improper usage, or progressive wear and tear. Warranty becomes valid to the original owner and is effective on the purchase date.

#### **WARRANTY SERVICE IS PROVIDED THROUGH THE FACTORY ONLY.**

Please contact the service department toll free for parts, service concerns, or to obtain a return authorization number for warranty repair.

**TOLL FREE Warranty Service 1-888-825-6989**

### BESCHRÄNKTE GARANTIE INFORMATION

Vakuumpumpen von Mastercool haben ein Jahr Garantie auf Material und Verarbeitung. Die Garantie erlischt bei Veränderung des Gerätes, unbefügter oder falscher Benutzung oder progressive Abnutzung. Die Garantie gilt ab Verkaufsdatum für den Erstkäufer.

#### **DER GARANTIE-SERVICE WIRD AUSSCHLIESSLICH VOM WERK DURCHGEFÜHRT**

Bitte rufen Sie unsere "Service-Abteilung an, um eine Rücksendungsnummer für die Reparatur unter Garantie zu erhalten.

**"TOLL FREE" Gebührenfreier Anruf bei Garantie Service 1-888-825-6989**

### GARANTIE LIMITEE

Mastercool Inc. garantit pendant un an ses pompes à vide contre tout défaut de pièces et main d'œuvre. Cette garantie ne couvre pas un défaut dû à l'abus ou usage de manière incorrecte, ou encore une usure progressive. La garantie ne couvre que le propriétaire d'origine et prend effet à la date de l'acquisition.

#### **LA GARANTIE DE SERVICE NE PEUT- ETRE OBTENUE QUE PAR L'USINE**

Veillez s'il vous plait contacter le service après-vente afin d'obtenir un numéro d'autorisation pour retourner la pompe en réparation sous garantie.

**Appel gratuit concernant la garantie au no 1-888-825-6989**

### GARANTÍA LIMITADA

Mastercool Inc. Garantiza durante un año sus Bombas de Vacío contra todo defecto de piezas o mano de obra. Esta garantía no cubre los fallos debidos a abusos, uso impropio o deterioro progresivo y rotura. La garantía tan solo cubre al propietario original y es efectiva en la fecha de compra.

#### **EL SERVICIO DE GARANTÍA ES PROPORCIONADO ÚNICAMENTE POR FÁBRICA.**

Rogamos contactar con el departamento posventa para recambios o para obtener el número autorización de devolución para una reparación en garantía.

**Llamada gratuita al servicio de garantía 1-888-825-6989**

### BEPERKTE GARANTIE INFORMATIE

Mastercool Inc. garandeert dat zijn vacuümpompen vrij zijn van defecten in materiaal en werk gedurende een periode van 1 jaar. Uitgesloten van de garantie zijn slecht gebruik of overmatige slijtage. De garantieperiode gaat in op de dag dat de gebruiker deze pomp aankoopt.





**Mastercool<sup>®</sup>**  
*"World Class Quality"*

**USA**

PH (973) 252-9119

**Belgium**

TELEFON

+32 (0) 3 777 28 48