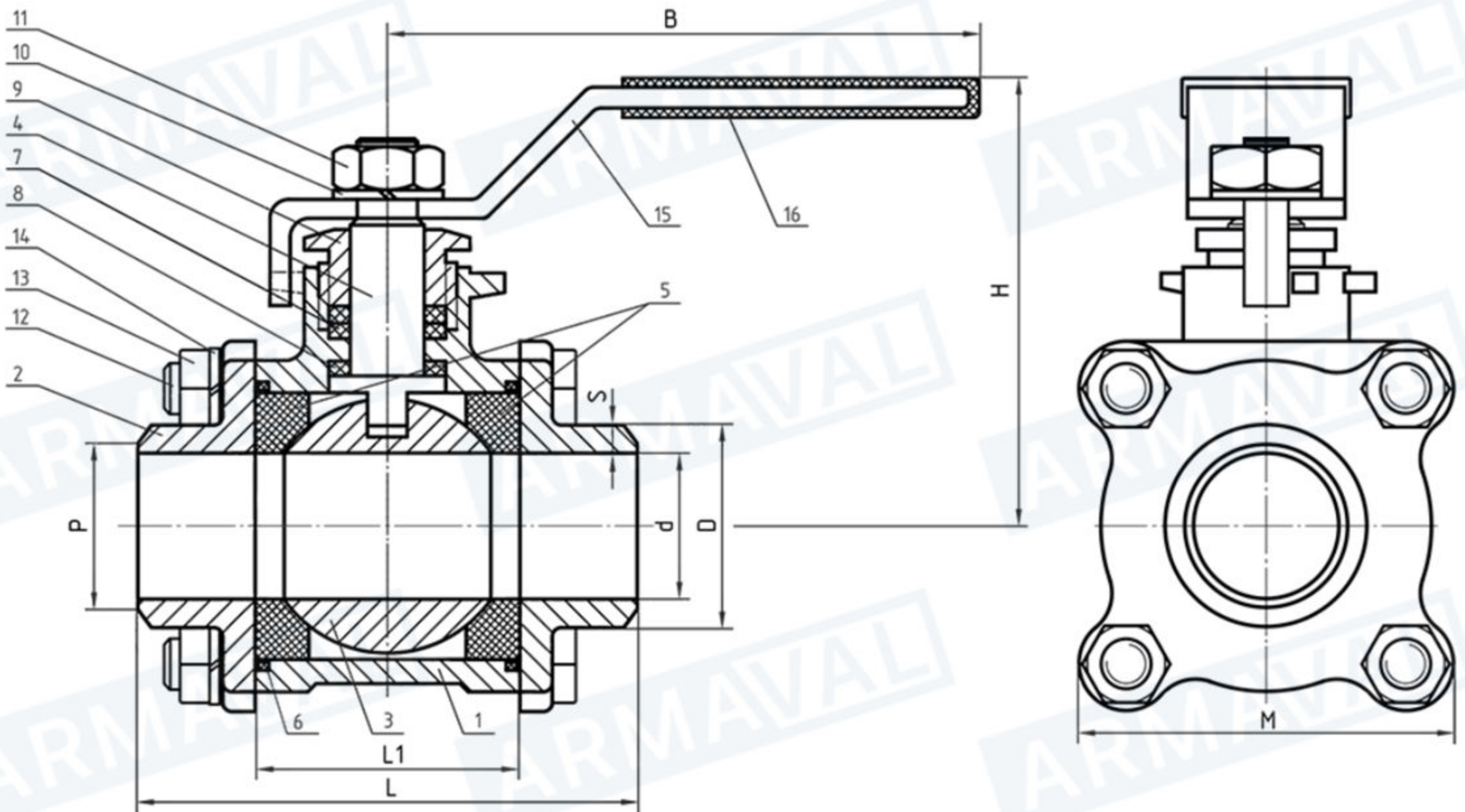




**Кран кульовий приварний трискладовий  
повнопрохідний з нержавіючої сталі.  
Stainless steel full bore welded ball valve, 3 piece.**

<b>Характеристики</b>	<b>Specifications</b>
Кран кульовий повнопрохідний трискладовий.	Full bore ball valve, three-piece.
Приєднання: зварювання встик.	Connection: butt welding.
Зварні торці відповідно до стандарту ANSI B 16.25 Std.	Butt Weld ends according to ANSI B 16.25 Std.
Виконаний з нержавіючої сталі AISI 304.	Made of stainless steel AISI 304.
Захист від протікання через отвір штока.	Protection against leakage through the stem hole.
Максимальний робочий тиск 63 бар (1000 WOG).	Max. Working pressure 63 bar (1000 WOG).
Робоча температура $-25\text{ }^{\circ}\text{C} + 180\text{ }^{\circ}\text{C}$ .	Working Temperature $-25\text{ }^{\circ}\text{C} + 180\text{ }^{\circ}\text{C}$ .



**Розміри та метеріали / Dimensions and materials**

№	Назва частини / Part name	Матеріал / Material
1	Корпус / Body	AISI 304
2	Кришка / Cap	AISI 304
3	Куля / Ball	AISI 304
4	Шток / Stem	AISI 304
5	Ущільнення сідла кулі / Ball Seat	PTFE
6	Прокладка/ Gasket	PTFE
7	Ущільнення штока / Stem sealing	PTFE
8	Ущільнення штока / Stem sealing	PTFE
9	Ущільнювальна гайка / Sealing Nut	AISI 304
10	Шайба / Washer	AISI 304
11	Гайка / Nut	AISI 304
12	Болт / Bolt	AISI 304
13	Гайка / Nut	AISI 304
14	Шайба / Washer	AISI 304
15	Ручка / Handle	AISI 301
16	Покриття ручки / Handle Sleeve	Вініл / Vinyl

DN	Розміри / Dimensions (mm)									Bara / Weight (kg)
	d	S	D	L	L1	P	H	B	M	
15	14,6	3,7	22	72	28	20	54	105	48	0,531
20	19	3,8	26,6	79	32	24,3	62	115	55	0,740
25	24	4,0	32	88	37	28,6	68	128	60	0,932
32	31	4,0	39	100	44	36,2	74	147	72	1,396
40	40	4,3	48,6	112	53	45,5	89	160	80	1,805
50	49	4,4	57,8	137	65	54,5	94	175	91	2,743

Виробник залишає за собою право вносити зміни в комплектацію, конструкцію та технічні характеристики своєї продукції без попереднього повідомлення.

The manufacturer reserves the right to make changes in the configuration, design and technical characteristics of its products without prior notice.