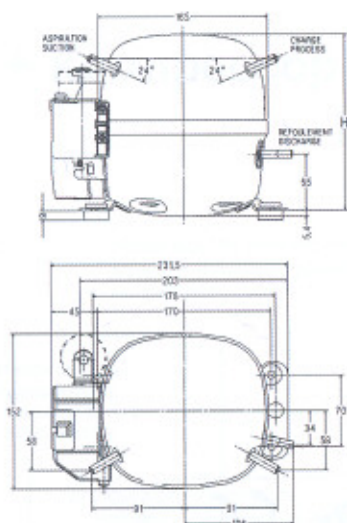




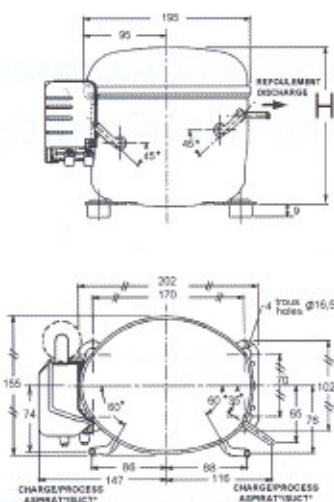
Технические чертежи | Technical drawings

◆ Компрессоры | Compressors

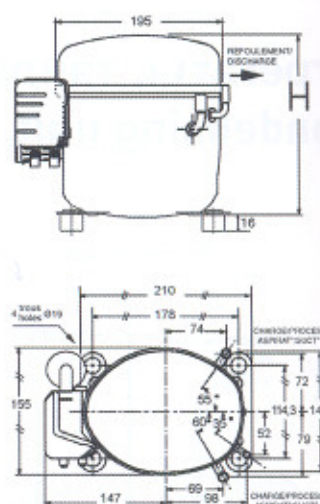
N° 1 : THB



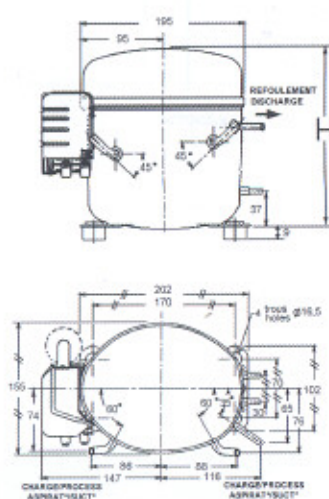
N° 2 : AEZ



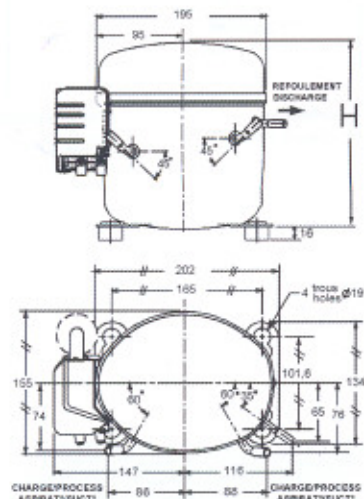
N° 2 bis : AEZ



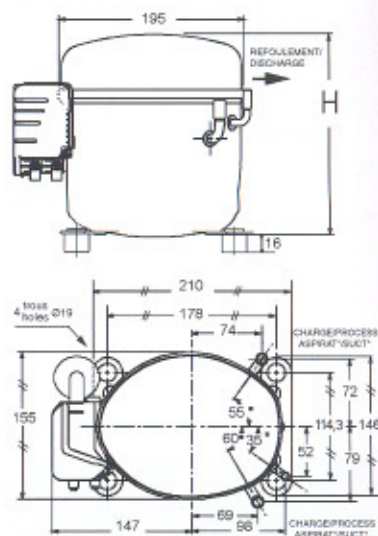
N° 3 : AEZ RH / OC

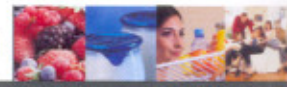


N° 4 : AE / CAE



N° 4 bis : AE / CAE

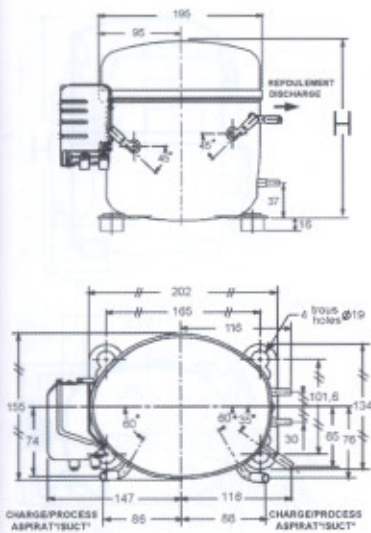




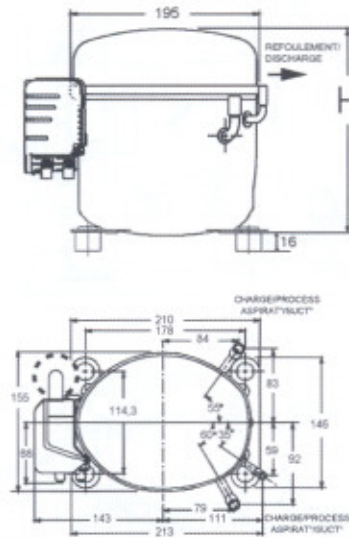
Technical drawings | Технические чертежи

◆ Compressors | Компрессоры

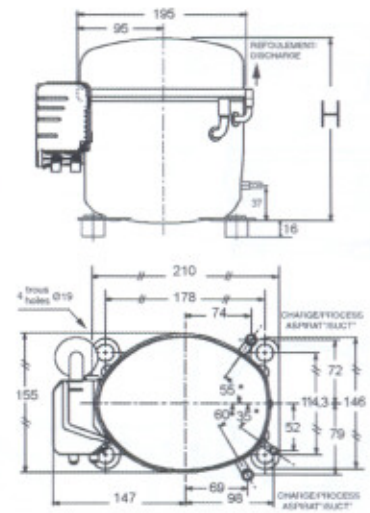
N° 5 : AE RH / OC
CAE RH / OC



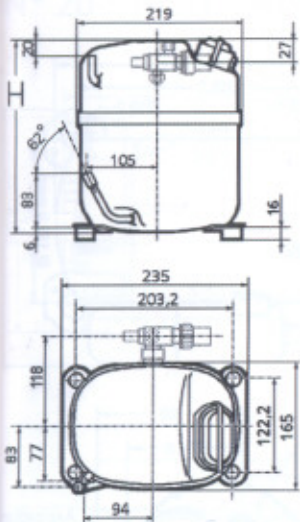
N° 6 : AE / CAE



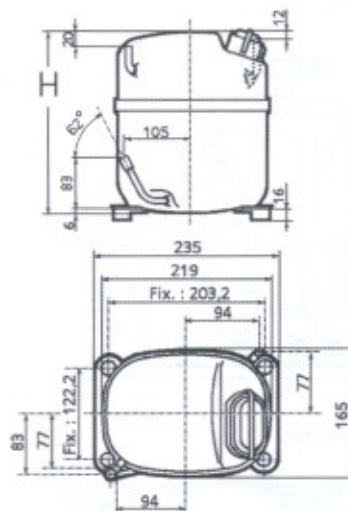
N° 7 : AE RH / OC



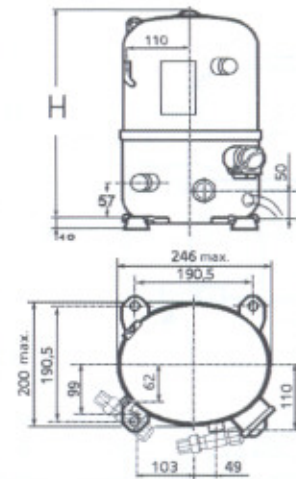
N° 8 : AJ / CAJ / TAJ



N° 9 : AJ / CAJ / TAJ



N° 10 : FH / TFH

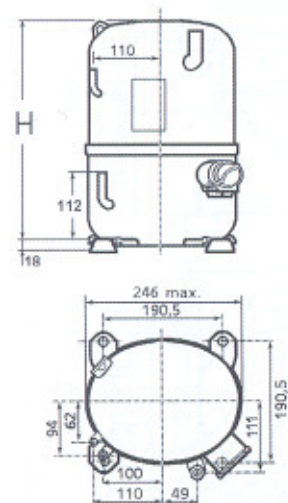




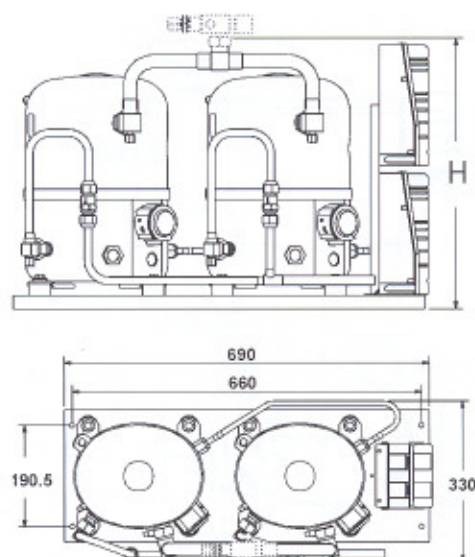
Технические чертежи | Technical drawings

◆ Компрессоры | Compressors

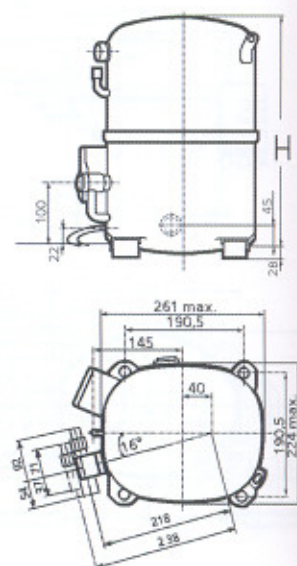
№ 11 : FH / TFH



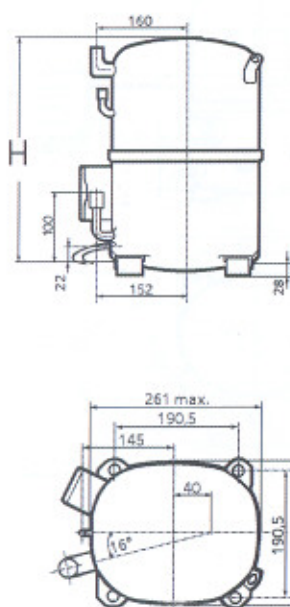
№ 12 : FH D / TFH D



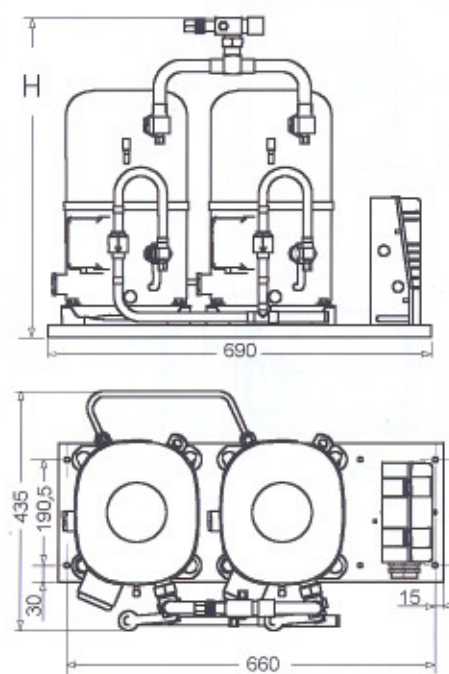
№ 13 : TAG



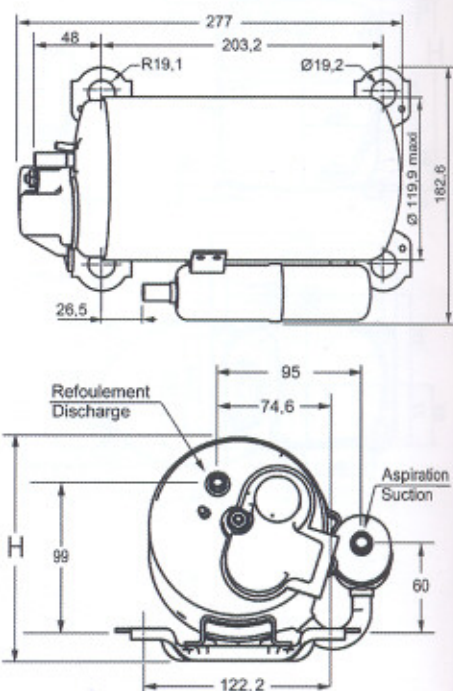
№ 14 : AG / TAG



№ 15 : TAG D



№ 16 : HGA





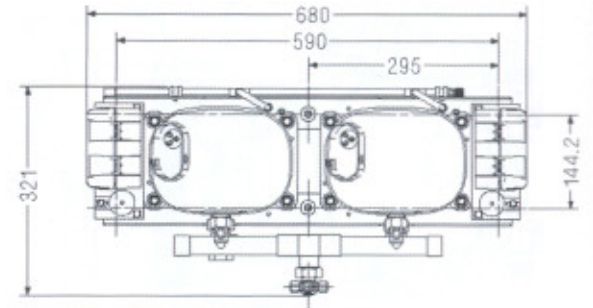
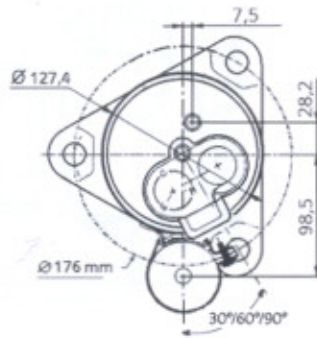
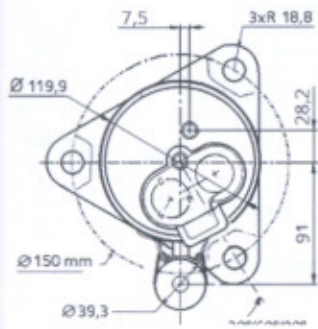
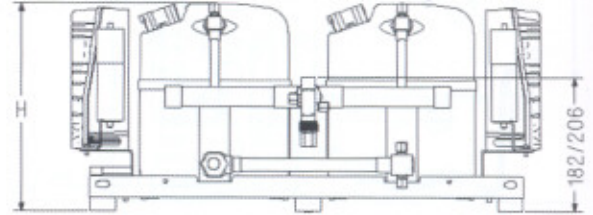
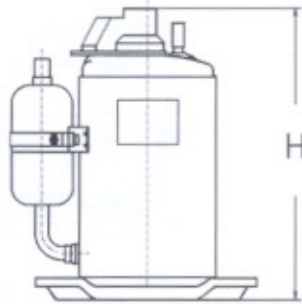
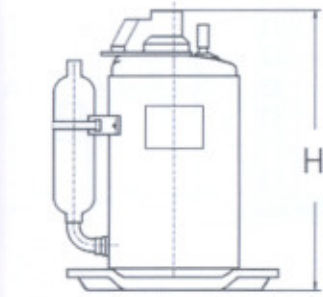
Technical drawings | Технические чертежи

◆ Compressors | Компрессоры

N° 17 : RGA

N° 18 : RK

N° 19 : CAJD



N° 20 : TAJD

N° 21 : CAJTR / TAJTR

