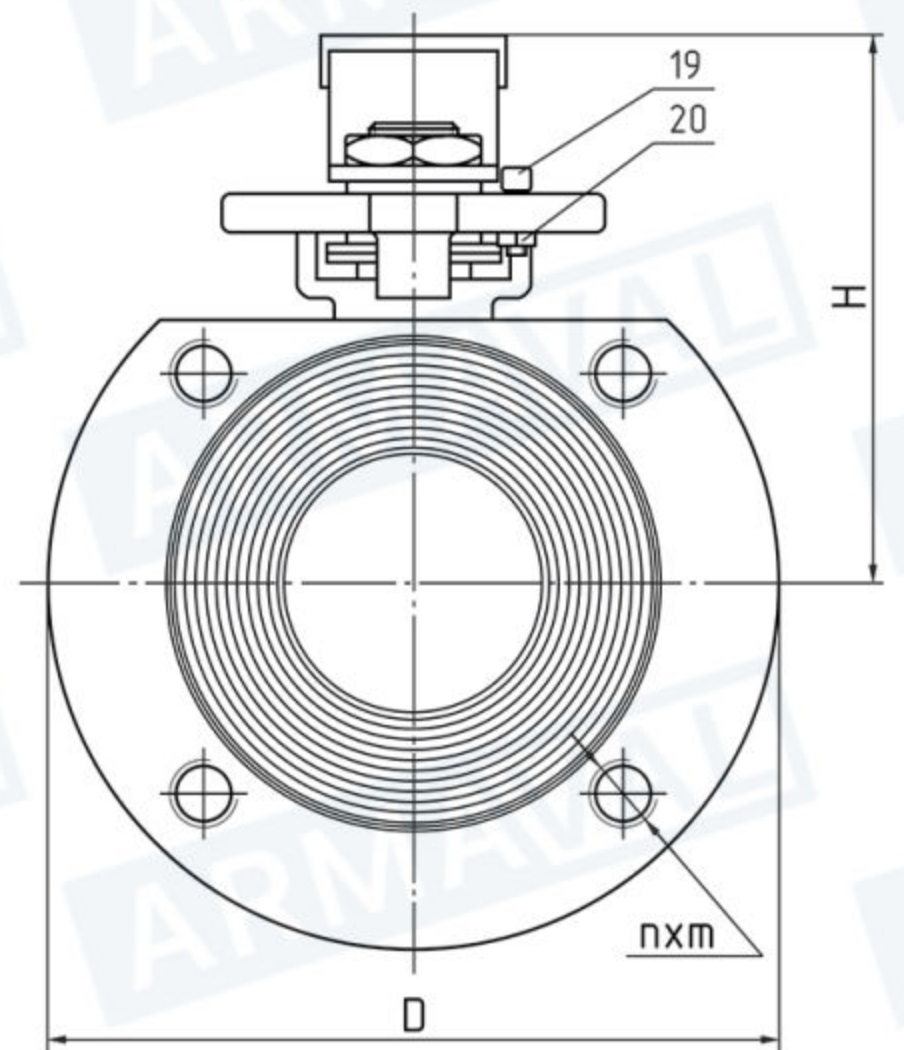
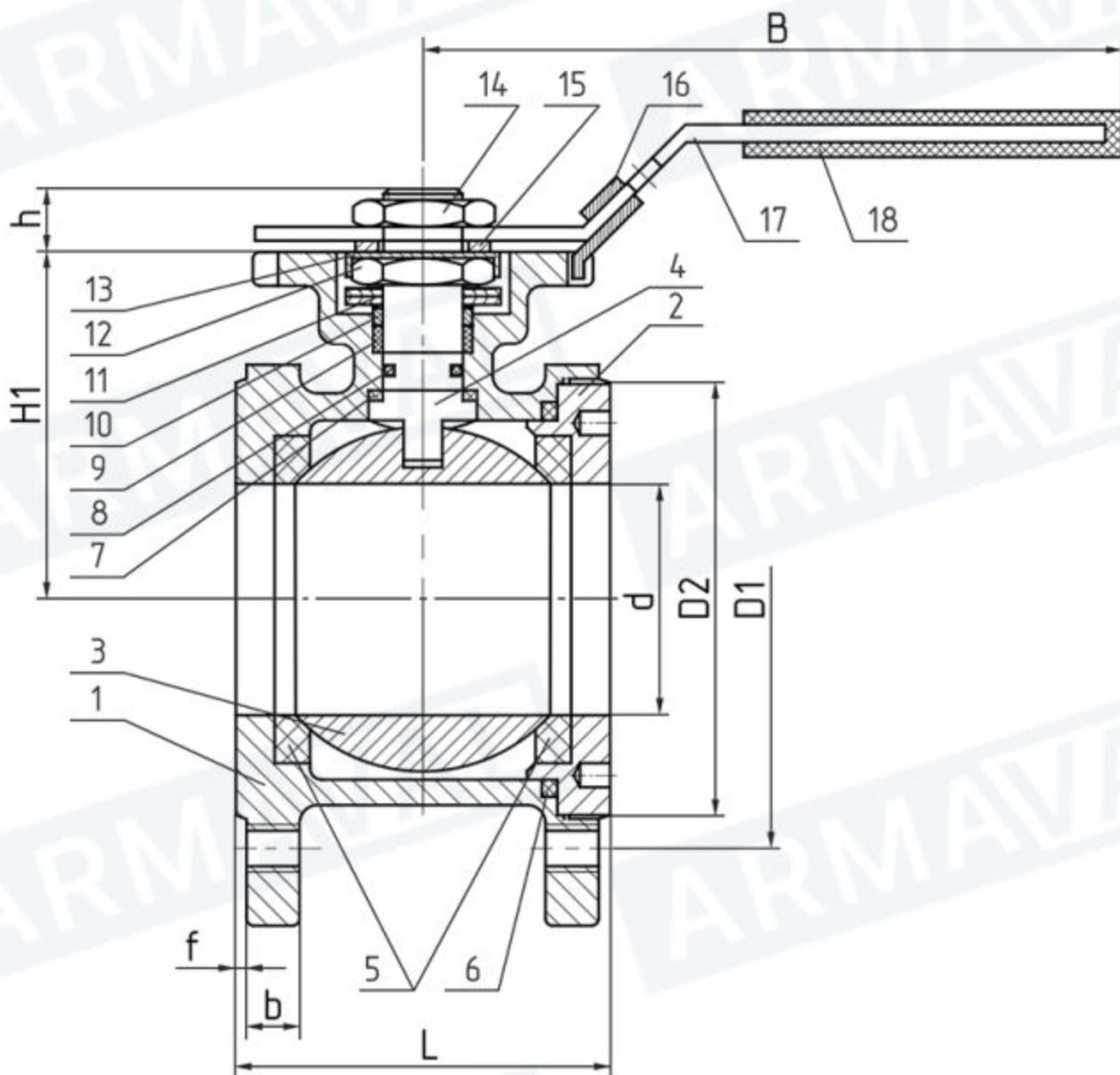


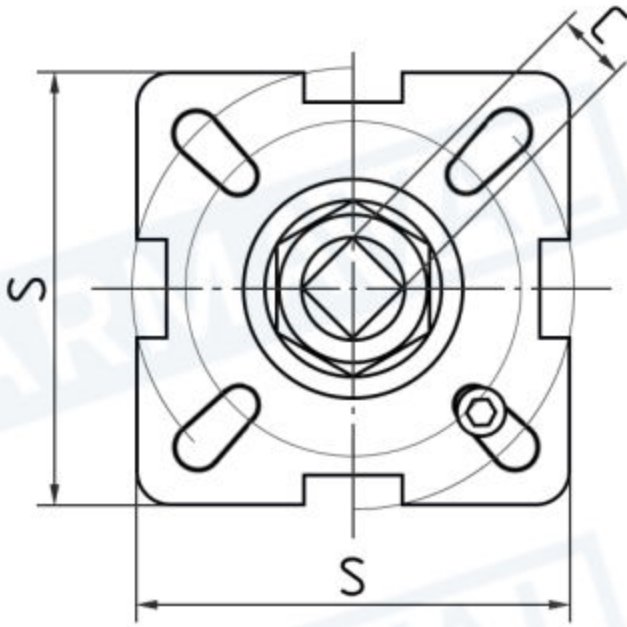


**Кран кульовий міжфланцевий
повнопрохідний з нержавіючої сталі.
Stainless steel full bore ball valve, wafer type.**

Характеристики	Specifications
Кран кульовий повнопрохідний моноблочний.	Full bore monoblock ball valve.
Приєднання: міжфланцеве.	Connection: wafer type.
Монтаж між фланцями EN 1092.	Assembly between flanges EN 1092.
Виконаний з нержавіючої сталі AISI 304.	Made of stainless steel AISI 304.
Захист від протікання через отвір штока.	Protection against leakage through the stem hole.
Система блокування повороту ручки.	Handle rotation locking system.
Фланець для приєднання привода згідно з ISO 5211.	Actuator connection flange according to ISO 5211
Максимальний робочий тиск 40/16 бар.	Max. Working pressure 40/16 bar.
Робоча температура $-25\text{ }^{\circ}\text{C} + 180\text{ }^{\circ}\text{C}$.	Working Temperature $-25\text{ }^{\circ}\text{C} + 180\text{ }^{\circ}\text{C}$.



Фланець / Flange ISO5211



Розміри та метериали / Dimensions and materials

№	Назва частини / Part name	Матеріал / Material
1	Корпус / Body	AISI 304
2	Кришка / Cap	AISI 304
3	Куля / Ball	AISI 304
4	Шток / Stem	AISI 304
5	Ущільнення сидла кулі / Ball Seat	PTFE
6	Прокладка / Gasket	PTFE
7	Ущільнення штока / Stem sealing	PTFE
8	Ущільнювальне кільце / O-Ring	FKM
9	Ущільнювальна прокладка / Sealing Gasket	PTFE
10	Кільце сальникове / Packing ring	AISI 304
11	Пружинна шайба / Spring washer	AISI 304
12	Гайка / Nut	AISI 304
13	Стопорна шайба / Lock Washer	AISI 304
14	Гайка / Nut	AISI 304
15	Шайба / Washer	AISI 304
16	Замок / Lock	AISI 301
17	Ручка / Handle	AISI 301
18	Покриття ручки / Handle Sleeve	Вініл / Vinyl
19	Стопорный штифт / Stop Pin	AISI 301
20	Гайка / Nut	AISI 301

DN	PN	Розміри / Dimensions (mm)														Вага / Weight (kg)
		d	L	f	b	D	D1	D2	H	H1	h	B	S	C	nхm	
25	40	25	50	2,4	14	115	85	67	97	62	13	165	48	11	4xM16	2,448
32	40	32	60	2,4	15	140	100	78	106	68	13	165	52	11	4xM16	3,670
40	40	37	65	2,4	15	152	110	88	108	65	14	188	63	14	4xM16	4,410
50	40	48	80	2,2	15	165	121	100	120	81	16	188	63	14	4xM16	5,681
65	16	64	110	2,2	17	184	145	122	126	99	20	264	92	17	4xM16	8,529
80	16	77	120	2,5	18	200	160	135	156	118	20	323	92	17	8xM16	11,042
100	16	90	152	3,5	18	220	180	157	185	127	27	343	92	22	8xM16	15,100

Виробник залишає за собою право вносити зміни в комплектацію, конструкцію та технічні характеристики своєї продукції без попереднього повідомлення.

The manufacturer reserves the right to make changes in the configuration, design and technical characteristics of its products without prior notice.