

ПОСІБНИК КОРИСТУВАЧА

Брізі 160-Е
Брізі 160-Е-Смарт

Брізі 200-Е
Брізі 200-Е Смарт



Децентралізована ПВУ з рекуператором

ЗМІСТ

Вимоги безпеки.....	2
Призначення.....	4
Комплект постачання.....	4
Структура умовного позначення.....	4
Технічні характеристики.....	5
Будова та принцип роботи.....	6
Монтаж та підготовка до роботи.....	7
Підключення до електромережі.....	9
Керування пристроєм.....	10
Технічне обслуговування.....	14
Правила зберігання та транспортування.....	15
Гарантії виробника.....	16
Свідоцтво про приймання.....	19
Інформація про продавця.....	19
Свідоцтво про монтаж.....	19
Гарантійний талон.....	19

Цей посібник користувача є основним експлуатаційним документом, призначеним для ознайомлення технічного, обслуговуючого та експлуатуючого персоналу.

Посібник користувача містить відомості про призначення, склад, принцип роботи, конструкцію та монтаж виробу (-ів) Брізі 160/200-Е (Смарт), а також усіх його (їх) модифікацій.

Технічний і обслуговуючий персонал повинен мати теоретичну та практичну підготовку в галузі систем вентиляції та виконувати роботи згідно з правилами охорони праці й будівельними нормами та стандартами, що діють на території держави.

ВИМОГИ БЕЗПЕКИ

Пристрій не призначений для використання особами (включно з дітьми) зі зниженими фізичними, сенсорними або розумовими здібностями за відсутності у них життєвого досвіду або знань, якщо вони не перебувають під наглядом або не проінструктовані про використання пристрою особою, відповідальною за їхню безпеку.

Діти повинні перебувати під наглядом дорослих для недопущення ігор з пристроєм.

Цим виробом можуть користуватися діти 8 років і старше, а також особи з обмеженими фізичними, сенсорними або розумовими здібностями або з недостатнім досвідом та знаннями за умови, що вони при цьому перебувають під наглядом або проінструктовані щодо безпечного використання виробу та визнають можливі ризики.

Очищення та обслуговування не повинні виконувати діти без нагляду.

Дітям забороняється гратися з виробом.

У разі пошкодження кабелю живлення задля уникнення небезпеки його заміну повинні проводити виробник, сервісна служба або подібний кваліфікований персонал.

Має бути вжито запобіжних заходів для уникнення зворотного потоку газів до приміщення з відкритих димоходів або приладів, що спалюють паливо.

Переконайтеся, що пристрій відключений від мережі живлення перед видаленням захисту.

Забороняється кріпити виріб на опорі, використовуючи клей та клейкі речовини.

Використовуйте лише метод кріплення, зазначений у посібнику користувача.

Усі роботи, описані в цьому посібнику, повинні бути виконані досвідченими фахівцями, які пройшли навчання та практику зі встановлення, монтажу, підключення до електромережі та технічного обслуговування вентиляційних установок.

Не намагайтеся самостійно встановлювати виріб, підключати до електромережі та здійснювати технічне обслуговування. Це небезпечно і неможливо без спеціальних знань.

Перед проведенням будь-яких робіт необхідно вимкнути мережу електроживлення.

Під час монтажу та експлуатації виробу повинні виконуватися вимоги посібника, а також вимоги всіх застосованих місцевих і національних будівельних, електричних та технічних норм і стандартів.

Усі дії, пов'язані з підключенням, налаштуванням, обслуговуванням та ремонтом виробу, проводити лише при знятій напрузі мережі.

Підключення виробу до мережі повинен здійснювати кваліфікований електрик який має право самостійної роботи на електроустановках з напругою електроживлення до 1000 В, після вивчення цього посібника користувача.

Перед встановленням виробу переконайтеся у відсутності пошкоджень крильчатки, корпусу, решітки, а також у відсутності в корпусі виробу сторонніх предметів, які можуть пошкодити лопаті крильчатки.

Під час монтажу виробу не допускайте стискання корпусу! Деформація корпусу може призвести до заклинювання крильчатки та підвищеного шуму.

Забороняється використовувати виріб не за призначенням та здійснювати будь-які модифікації чи дороблення.

Переміщуване в системі повітря не повинне містити пилю, твердих домішок, а також липких речовин та волокнистих матеріалів.

Забороняється використовувати виріб у легкозаймистому або вибухонебезпечному середовищі, яке містить, наприклад, випари спирту, бензину, інсектицидів.

Не закривайте і не загороджуйте всмоктувальний та випускний отвори виробу, щоб не перешкоджати оптимальному потоку повітря.

Не сідайте на виріб та не кладіть на нього будь-які предмети.

Інформація, наведена в цьому посібнику, є чинною на момент підготування документа. У зв'язку з безперервним розвитком продукції компанія залишає за собою право в будь-який час вносити зміни до технічних характеристик, конструкції або комплектації виробу.

Ніколи не торкайтеся виробу мокрими або вологими руками;

ніколи не торкайтеся виробу, будучи босоніж.

ПЕРЕД МОНТАЖЕМ ДОДАТКОВИХ ЗОВНІШНІХ ПРИСТРОЇВ ОЗНАЙОМТЕСЯ З ВІДПОВІДНИМИ ПОСІБНИКАМИ КОРИСТУВАЧА.



ПІСЛЯ ЗАКІНЧЕННЯ ЕКСПЛУАТАЦІЇ ВИРІБ ПІДЛЯГАЄ ОКРЕМІЙ УТИЛІЗАЦІЇ.

НЕ УТИЛІЗУЙТЕ ВИРІБ РАЗОМ ІЗ НЕВІДСОРТОВАНИМИ ПОБУТОВИМИ ВІДХОДАМИ

ПРИЗНАЧЕННЯ

Провітрювач призначений для створення постійного повітрообміну в квартирах, приватних будинках, готелях, кафе та інших побутових і громадських приміщеннях. Провітрювач обладнаний регенератором, призначеним для забезпечення подавання до приміщення очищеного свіжого повітря, нагрітого за рахунок регенерації тепла, яке міститься у витяжному відпрацьованому повітрі.

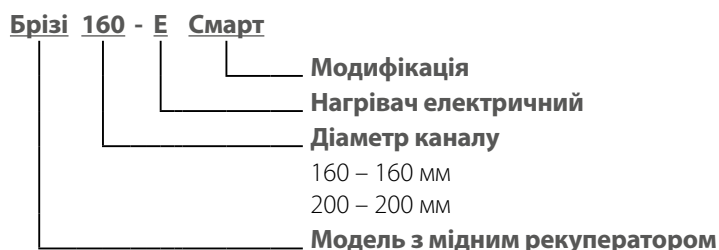
Провітрювач призначений для монтажу на зовнішніх стінах.

Провітрювач розрахований на тривалу роботу без відключення від мережі електроживлення.

КОМПЛЕКТ ПОСТАЧАННЯ

Найменування	Кількість
Виріб	1
Пульт дистанційного керування	1
Комплект для кріплення	1
Монтажні клини	1 комплект
Шаблон монтажний	1
Посібник користувача	1
Пакувальний ящик	1

СТРУКТУРА УМОВНОГО ПОЗНАЧЕННЯ



ТЕХНІЧНІ ХАРАКТЕРИСТИКИ

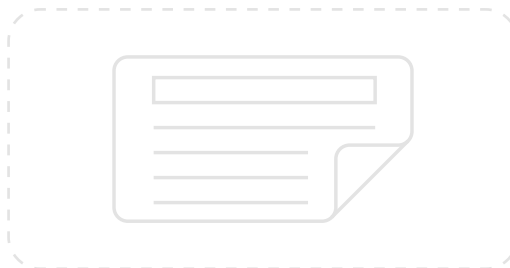
Температура у приміщенні, де встановлений кімнатний блок виробу, повинна бути в діапазоні від +1 °С до +40 °С з відносною вологістю до 70 % (без конденсації вологи). Якщо умови використання виробу виходять за межі зазначених обмежень, вимкніть виріб. Забезпечте приплив свіжого повітря через вікна.

Температура переміщуваного повітря повинна бути в діапазоні від -30 °С до +40 °С.

Споживання енергії виробом залежить від використання вбудованих нагрівачів. Діапазони споживаної потужності без використання нагрівачів (режим 1) та під час використання нагрівачів (режим 2) вказані на наклейці.

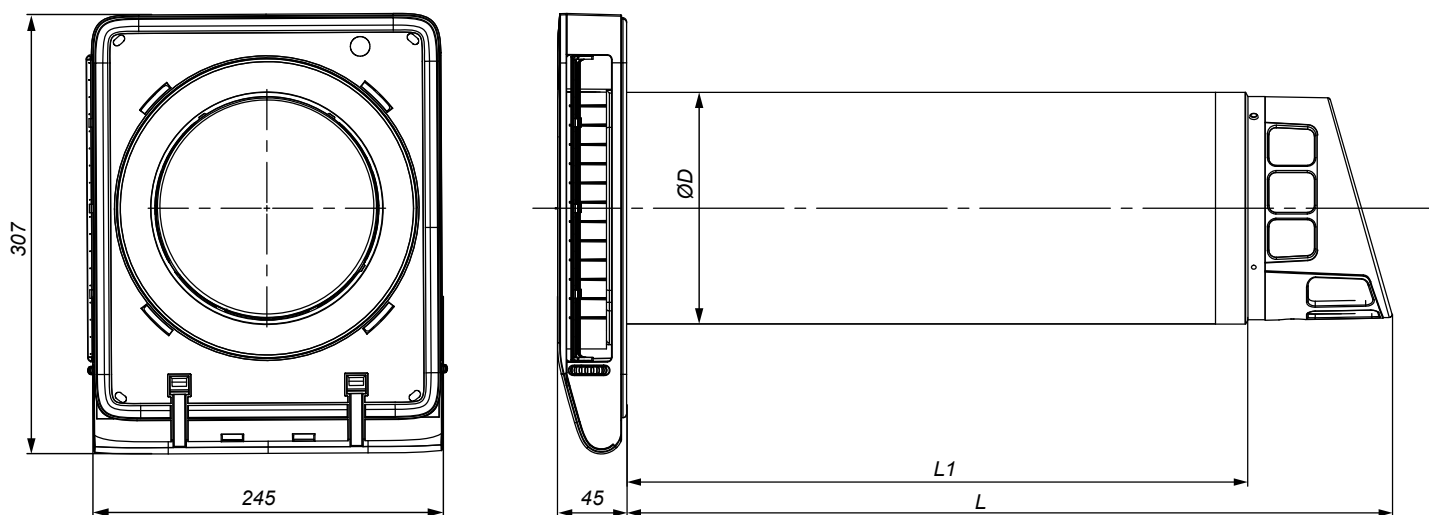
За типом захисту від ураження електричним струмом виріб належить до пристроїв класу II згідно з ДСТУ 12.2.007.0-75.

Тип захисту від доступу до небезпечних частин та проникнення води – IP24.



Конструкція виробу постійно вдосконалюється, тому деякі моделі можуть відрізнятися від описаних у цьому посібнику.

На рисунку нижче представлені габаритні розміри виробу.



	ØD	L	L1
Брізі 160-Е	162	540	439
Брізі 200-Е	206	553	447

Увага! Рекомендована мінімальна товщина стіни – 400 мм.

БУДОВА ТА ПРИНЦИП РОБОТИ

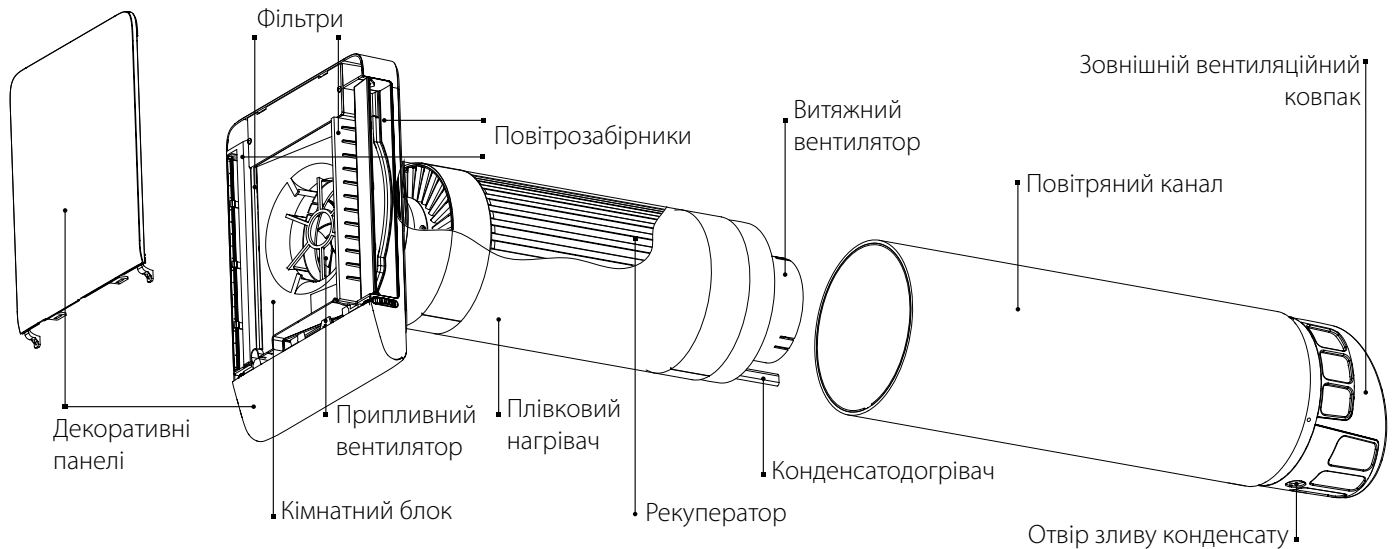
Виріб складається з повітряного каналу та робочого модуля з кімнатним блоком. В робочому модулі містяться вентилятор, рекуператор, нагрівачі.

У кімнатному блоці встановлені фільтри. Фільтри призначені для очищення повітря, запобігання проникненню пилу та сторонніх предметів до рекуператора та вентилятора.

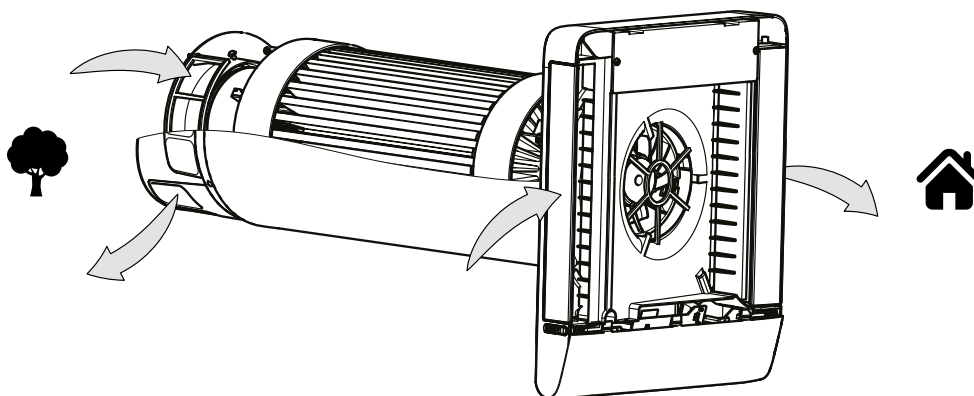
Рекуператор забезпечує утилізацію теплової енергії, яка міститься у витяжному повітрі, для нагрівання припливного повітря.

Виріб встановлюється з боку приміщення.

З боку вулиці передбачено зовнішній вентиляційний ковпак, призначений для спрямованого відведення повітря та запобігання потраплянню води та великих сторонніх предметів у виріб.



Під час роботи повітряні потоки пропускаються через рекуператор, розміщений у робочому модулі. Завдяки цьому відпрацьоване повітря віддає тепло припливному прохолодному, і здійснюється якісне провітрювання.



МОНТАЖ ТА ПІДГОТОВКА ДО РОБОТИ

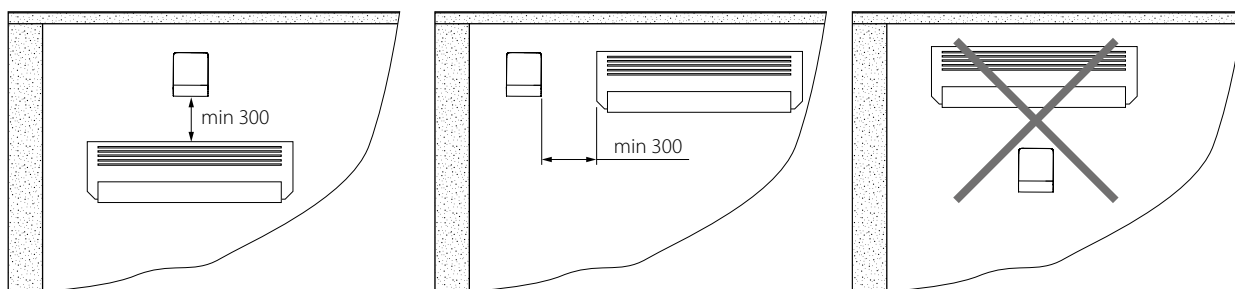


**ПЕРЕД МОНТАЖЕМ ВИРОБУ УВАЖНО ОЗНАЙОМТЕСЯ
З ПОСІБНИКОМ КОРИСТУВАЧА**

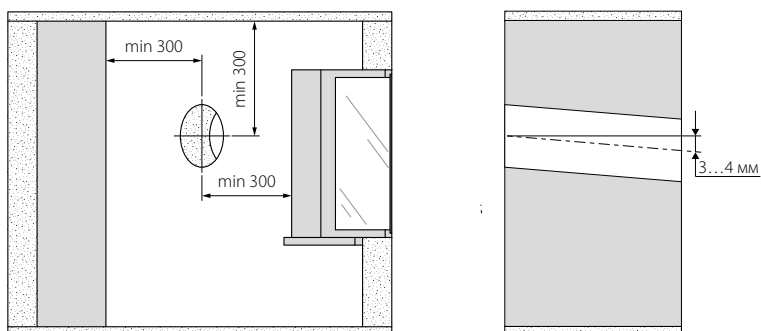


**НЕ ЗАКРИВАЙТЕ ПОВІТРОПРОВІД ВСТАНОВЛЕНОГО ВИРОБУ МАТЕРІАЛАМИ, ЯКІ
НАКОПИЧУЮТЬ ПИЛ, НАПРИКЛАД, ШТОРАМИ, ГАРДИНАМИ ТОЩО, ОСКІЛЬКИ ЦЕ
ПОРУШУЄ ЦИРКУЛЯЦІЮ ПОВІТРЯ У ПРИМІЩЕННІ**

1. Кондиціонер і виріб можуть працювати в одному приміщенні й доповнювати один одного: перший створює прохолоду, другий її зберігає та подає свіже повітря, і навпаки – в холодний період року. У разі монтажу виробу в одному приміщенні з кондиціонером слід забезпечити рекомендовану мінімальну відстань між обома приладами, щоб вони працювали ефективно.

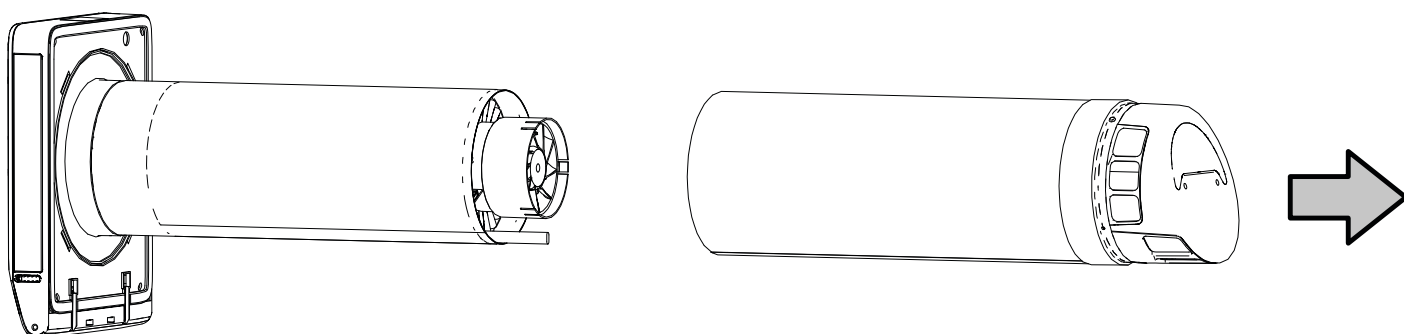


2. Підготуйте у зовнішній стіні приміщення наскрізний круглий отвір діаметром мінімум 162 мм для моделі Брізі 160-Е та діаметром мінімум 210 мм для моделі Брізі 200-Е з нахилом донизу в бік вулиці.

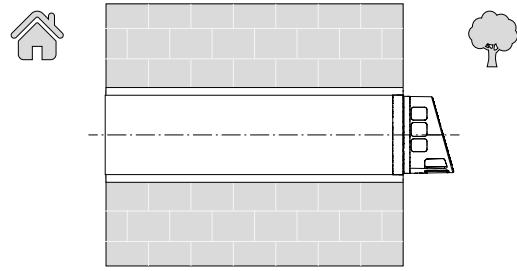


3. Роз'єднайте повітропровід і робочий модуль.

Увага. Забороняється вмикати виріб в електромережу в роз'єднаному стані.



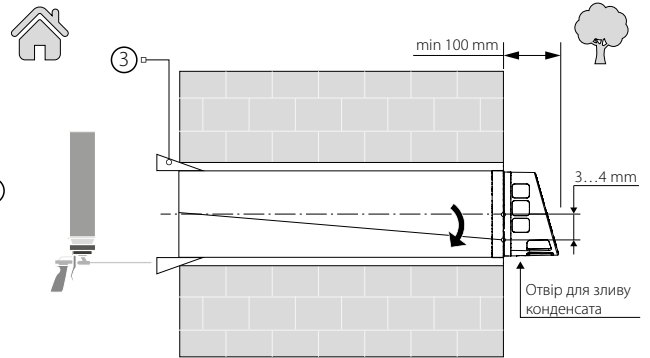
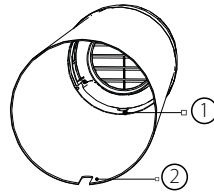
4. Встановіть повітропровід в отвір так, щоб його зріз збігався із внутрішньою поверхнею стіни.
Зовнішній вентиляційний ковпак не може бути перевернутий. Отвір для зливу конденсату (поз. 1) і виріз в повітропроводі (поз. 2) мають бути орієнтовані донизу.



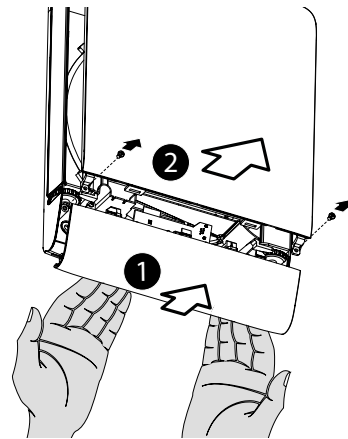
Не перекривайте повітрязбірні решітки та отвір зливу конденсату. За необхідності забезпечте герметичність та нерухомість повітропроводу в отворі за допомогою монтажних клинів (поз. 3) з комплекту постачання та монтажною піною.

Зовнішній вентиляційний ковпак не може бути перевернутий. Отвір для зливу конденсату (поз. 1) і виріз в повітропроводі (поз. 2) мають бути орієнтовані донизу.

Увага. Не допускайте деформації повітропроводу монтажними клинами та піною.

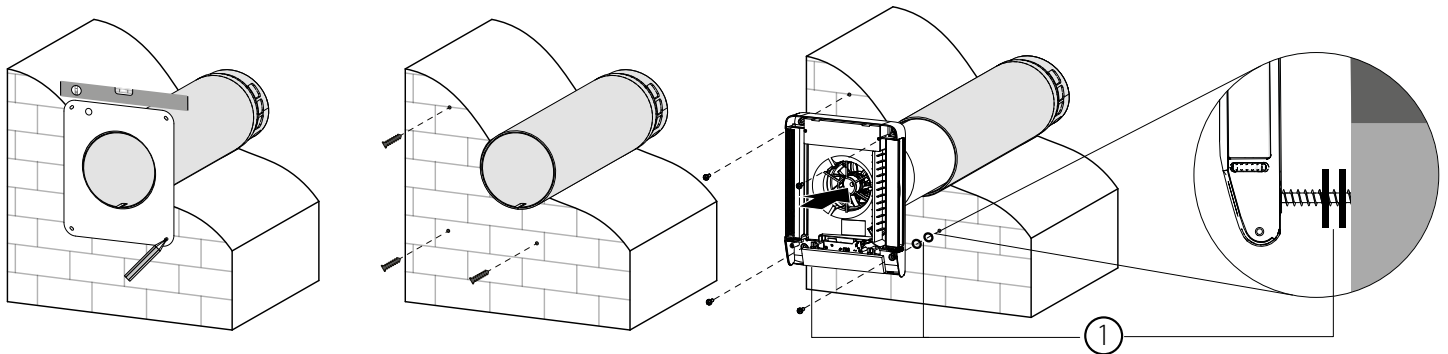


5. Щоб зняти нижню панель (поз. 1), потягніть її за нижній край на себе.
Зніміть верхню декоративну панель (поз. 2) з робочого модуля, відкрутивши відповідні гвинти.

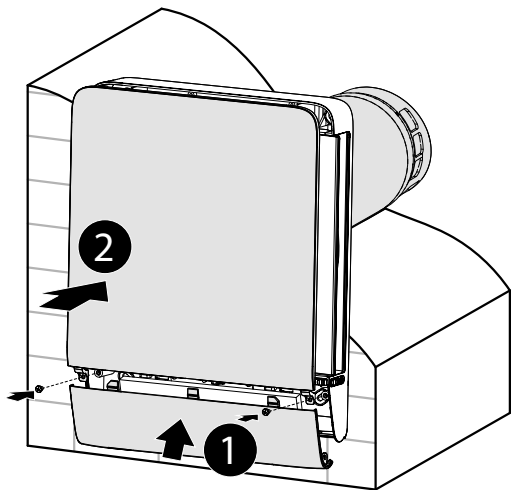


6. Прикладіть монтажний шаблон до стіни. Вирівняйте його за допомогою будівельного рівня. Позначте місця під дюбелі олівцем або маркером. Просвердліть отвори та встановіть дюбелі.

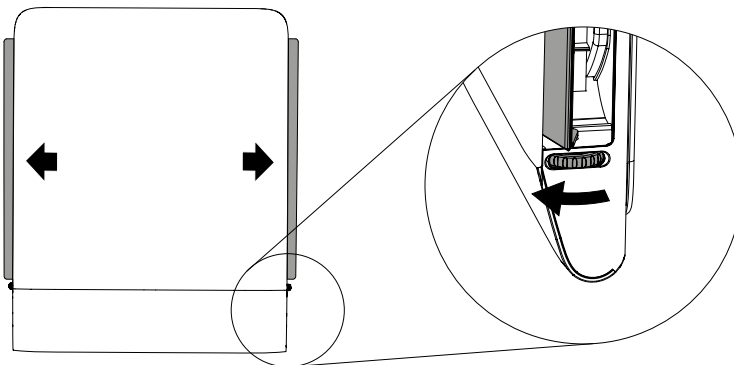
7. Встановіть робочий модуль в канал. Закріпіть тильну частину кімнатного блоку за допомогою гвинтів. Щоб уникнути деформації деталей кімнатного блоку при затягуванні нижніх кріпильних гвинтів використовуйте дистанційні шайби з комплекту поставки, (поз 1).



8. Встановіть декоративні панелі.



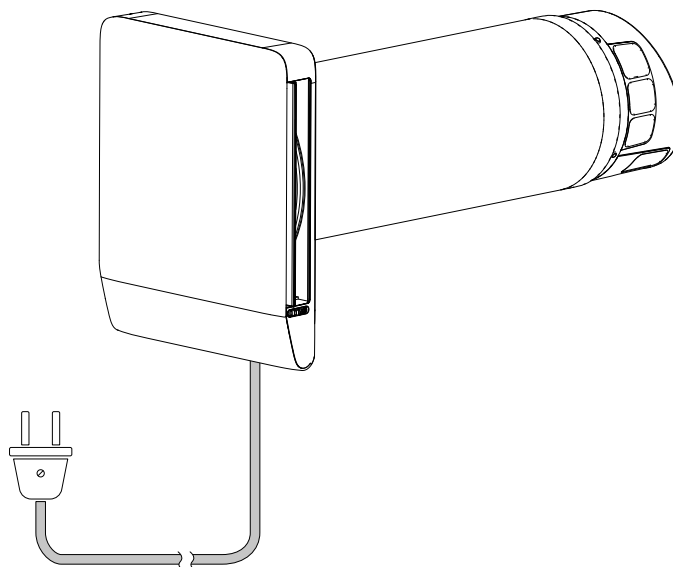
9. Перед увімкненням системи необхідно відкрити повітрязабірники. Якщо повітрязабірник не відкритий, а виріб працює, це може пошкодити пристрій та вивести його з ладу.



ПІДКЛЮЧЕННЯ ДО ЕЛЕКТРОМЕРЕЖІ

Виріб підключається до однофазної мережі змінного струму з напругою 230 В, 50 Гц за допомогою кабелю живлення з вилкою, встановленого на заводі-виробнику.

УВАГА! Не допускається підключення виробу через регулятори швидкості будь-якого типу – тиристорні, автотрансформаторні, частотні і т. ін.



**ВИРІБ СКЛАДАЄТЬСЯ З ЕЛЕМЕНТІВ, ЯКІ Є ЙОГО НЕВІДДІЛЬНОЮ ЧАСТИНОЮ.
КОРЕКТНЕ ФУНКЦІОНУВАННЯ ВИРОБУ МОЖЛИВЕ ТІЛЬКИ У КОМПЛЕКТАЦІЇ ТА
КОНСТРУКЦІЇ, ЯКА ПОСТАЧАЄТЬСЯ ВИРОБНИКОМ.
У РАЗІ ВТРУЧАННЯ В КОНСТРУКЦІЮ ВИРОБУ АБО ЗМІНИ СХЕМИ ПІДКЛЮЧЕННЯ
ВИРОБНИК НЕ НЕСЕ ВІДПОВІДАЛЬНІСТЬ ЗА СПРАВНІСТЬ ВИРОБУ ТА НЕ БЕРЕ НА
СЕБЕ ЖОДНИХ ГАРАНТІЙНИХ ЗОБОВ'ЯЗАНЬ**

КЕРУВАННЯ ПРИСТРОЄМ

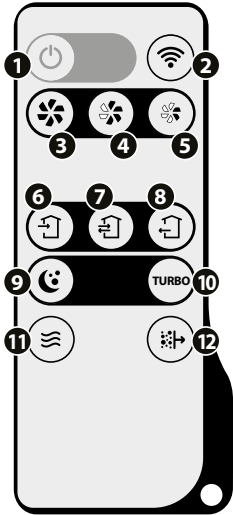
Керування можливе пультом ДК, мобільним застосунком через Wi-Fi, голосовим помічником Google Assistant.

Опис пульта дистанційного керування

Призначення кнопок пульта дистанційного керування показано на рисунку нижче.

У разі вмикання за допомогою кнопки **Увімкнення / вимкнення** на пульті дистанційного керування вибір починає працювати в режимі, в якому він був вимкнений.

Функціонування кнопок може відрізнятись і залежить від конфігурації системи, деталі описано в цій інструкції до кожної функції або режиму роботи.



- 1 – Увімкнення / вимкнення
- 2 – Режим з'єднання виробу та смартфона через Wi-Fi
- 3-5 – Перемикання швидкостей
- 6-8 – Тільки приплив / Рекуперація / Тільки витягання
- 9 – Таймер нічний. Швидкість 1 (8 годин)
- 10 – Таймер Turbo. Швидкість 3 (4 години)
- 11 – Вмикання догріву (плівковий нагрівач)
- 12 – Обнулення таймера заміни фільтра.

Для скидання таймера фільтра необхідно натиснути та утримувати кнопку протягом 3-х секунд до звукового сигналу.

Також скидання доступне в мобільному застосунку.

Скидання налаштувань до заводських параметрів – утримання кнопки 1 протягом 10 секунд до звукового сигналу.

Підключення мобільного пристрою до виробу

При керуванні виробом зі смартфона робота деяких функцій може змінюватися після оновлення. Деякі пункти цієї інструкції можуть бути неактуальними в разі оновлення програмного забезпечення.

Завантажити застосунок можна за посиланням на App Store або Play Market або за допомогою QR-кодів.

[Vents Home – App Store](#)



[Vents Home – Play Market](#)



Технічні характеристики Wi-Fi

Стандарт	IEEE 802,11, b/g/n
Частотний діапазон, ГГц	2,4
Потужність передавання, мВт (дБм)	100(+20)
Мережа	DHCP
WLAN-безпека	WPA, WPA2

Для початку роботи з виробом необхідно підключитись до нього як до точки доступу Wi-Fi з іменем FAN: + 16 символів ID-номера, вказаним на платі керування та на корпусі виробу.

Пароль точки доступу Wi-Fi: 11111111.

У застосунку можна налаштувати вибір для підключення через домашню мережу Wi-Fi та через хмарний сервер.

Для відновлення пароля Wi-Fi або підключення до виробу для зміни налаштувань передбачено режим **Setup Mode**. Для активації режиму необхідно натиснути та утримувати кнопку 2 (Wi-Fi) на пульті дистанційного керування протягом 3 секунд до звукового сигналу та початку повільного миготіння індикатора Wi-Fi на лицьовій панелі виробу.

Індикатор Wi-Fi на лицьовій панелі:

Швидко блимає	Проблеми з підключенням
Повільно блимає	Активний режим Setup Mode
Безперервно світиться	Wi-Fi підключено до домашньої мережі
Не світиться	Wi-Fi працює в режимі точки доступу або вимкнений користувачем через мобільний застосунок

Основні режими, функції, налаштування, що доступні в мобільному застосунку:**Увімк. / Вимк.**

Вмикання чи вимикання виробу. Можлива робота в режимі пасивної вентиляції при відкритих повітрязабірниках та вимкнених двигунах. Полягає у русі неконтрольованих потоків повітря через рекуператор.

Перемикання швидкостей: 1, 2, 3

Вмикання відповідної швидкості роботи вентиляторів. Регулюється кнопками на пульті або в мобільному застосунку.

Напрямок вентиляції: приплив, витягання, рекуперація.

Вибір напрямку потоків повітря. Регулюється кнопками на пульті або в мобільному застосунку.

Тижневий розклад

Активується за допомогою мобільного застосунку. Має найнижчий пріоритет. Використовується для налаштування роботи виробу за розкладом. Для коректної роботи режиму переконайтеся, що правильно встановлено дату та час.

Нічний режим

Мінімальний та найтихіший режим роботи системи, який призначений для роботи вночі.

Вмикається кнопкою на пульті або кнопкою в мобільному застосунку.

Турборежим

Вмикається кнопкою на пульті або в мобільному застосунку. Режим роботи за найвищої швидкості вентиляторів. Світиться відповідний індикатор на інформаційній панелі.

Режим Авто

Режим передбачає плавне підвищення швидкості вентиляторів щодо поточнообраної швидкості за найгіршим показником (RH, CO₂, VOC)*. Світиться відповідний індикатор на інформаційній панелі.

Графік зміни якості повітря (30 днів): кімнатна температура, RH, CO₂, VOC*

Датчики, що встановлюються у виробі, не є метрологічно точним засобом для здійснення замірів. Датчики призначені, щоб відстежувати зміни якості повітря та температурних умов для відповідного керування системою. Індекс IAQ визначається на основі датчика VOC.

*Наявність датчиків CO₂, VOC залежить від моделі виробу.

Індекс для класифікації якості повітря (IAQ) щодо рівня летких органічних речовин у повітрі наведений у таблиці.

IAQ	Якість повітря	Вплив (тривалий)	Рекомендована дія
0—50	Відмінна	Чисте повітря; найкраще для гарного самопочуття	Жодні заходи не потрібні
51—100	Добра	Не викликає подразнення слизових і дихальних шляхів та не впливає на самопочуття	Жодні заходи не потрібні
101—150	Слабке забруднення	Можливе зниження самопочуття	Рекомендована вентиляція
151—200	Середнє забруднення	Можливе більш значне подразнення слизових і дихальних шляхів	Збільшити вентиляцію чистим повітрям
201—250	Сильне забруднення	Вплив може викликати такі наслідки, як головний біль	Оптимізувати вентиляцію
251—350	Дуже сильне забруднення	Можливі серйозніші проблеми зі здоров'ям	Забруднення слід ідентифікувати, якщо цей рівень досягається навіть без людей; збільшити вентиляцію та зменшити відвідуваність
> 351	Надзвичайне забруднення	Можливі головні болі, додаткові нейротоксичні ефекти	Необхідно визначити забруднення, уникати присутності в кімнаті та максимально провітрити

Захист рекуператора від обмерзання

Режим використовується для уникнення обледеніння виробу і передбачає роботу конденсатодогрівача та нагрівача. Захист рекуператора від обмерзання автоматично вмикається, коли температура зовнішнього повітря зменшується до 0 °С і вимикається зі збільшенням температури зовнішнього повітря до +2 °С. Коли виріб працює в цьому режимі швидкість обертання припливного вентилятора може зменшуватися.

При цьому вмикається відповідний індикатор в мобільного застосунку.

Догрівання

Нагрівач вмикається примусово, якщо температура на вулиці нижча за +4 °С. Якщо температура, яка подається в приміщення, вища за +24 °С, нагрівач примусово вимикається. В інших випадках нагрівач може бути ввімкнений або вимкнений кнопкою на пульті або кнопкою в мобільному застосунку. Відповідний індикатор на інформаційній панелі світиться червоним кольором. Точність вимірювання температури ± 2 °С.

Таймер заміни фільтра

Доступна установка таймера заміни фільтра. Ця функція приблизно визначає показник забрудненості фільтра для подальшого його очищення або заміни. Після закінчення встановленого часу (за замовчуванням 90 днів) з'явиться індикатор заміни фільтра.

Датчик освітлення для автоматичної зміни яскравості дисплея

Для забезпечення комфортної експлуатації виробу в темний час доби передбачено декілька рівнів яскравості індикації. Яскравість індикації дисплея регулюється автоматично і може змінюватися в мобільному застосунку.

Індикація може бути відключена.

АВАРІЇ	
1	Несправність вентиляторів

ПОПЕРЕДЖЕННЯ	
1	Обслуговування повітряного фільтра
2	Проблеми з датчиками температури

У разі одночасного задіявання декількох режимів роботи провітрювача, які виключають одне одного, провітрювач обирає режим за таким пріоритетом:

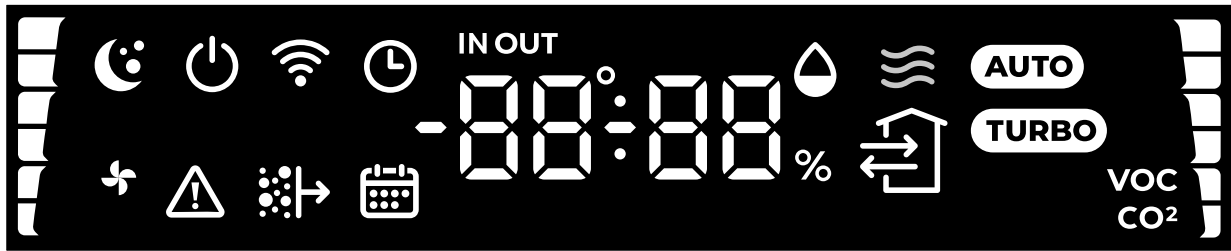
1. Нічний або турбо
2. Standby
3. Авто
4. Тижневий розклад
5. Звичайний режим

Опис дисплея системи

В залежності від моделі виріб може бути обладнаний дисплеєм. Нижче графічно зображено зовнішній вигляд дисплея.

Індикація на дисплеї може відрізнятись в залежності від конфігурації системи.

Налаштування дисплея здійснюється за допомогою мобільного застосунку.



На цифровий сегмент дисплея виводиться інформація, така як час, температура, вологість чи всі дані по черзі. Також можна вибрати датчик температури для відображення (зовнішній, припливний, у приміщенні) та вибрати датчик CO₂ або VOC.

Шкала праворуч відображає швидкість вентиляторів. Шкала ліворуч відображає якість повітря.

	– Індикатор помилок		– Індикатор «Тільки приплив / Рекуперація / Тільки витягання»
	– Індикатор заміни фільтра		– Таймер
	– Індикатор нічного режиму		– Календар
	– Індикатор догріву (плівковий нагрівач)		– Температура приміщення / вулиця
	– Індикатор функції Auto		– Індикатор Wi-Fi
	– Індикатор функції Turbo		– Індикатор ввімкнення
			– Показник якості повітря / вуглекислого газу

ТЕХНІЧНЕ ОБСЛУГОВУВАННЯ

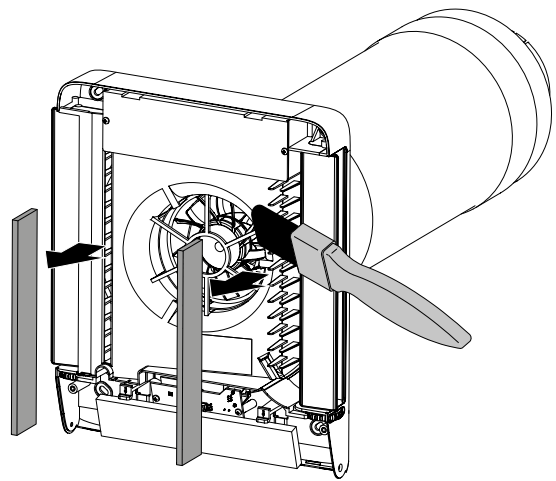
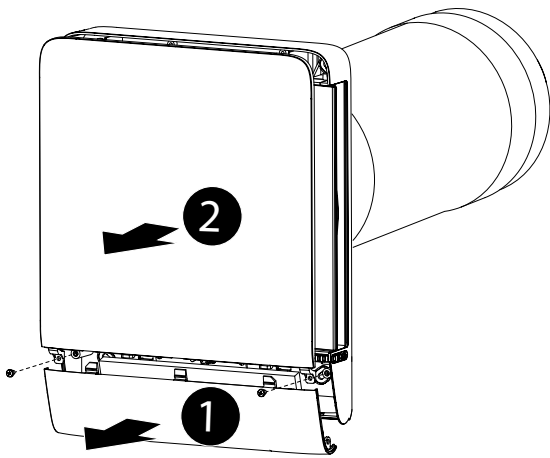

**ПЕРЕД ВИКОНАННЯМ БУДЬ-ЯКИХ РОБІТ З ТЕХНІЧНОГО ОБСЛУГОВУВАННЯ ВИРОБУ
ВІД'ЄДНАЙТЕ ЙОГО ВІД МЕРЕЖІ ЖИВЛЕННЯ**

Технічне обслуговування виробу полягає в періодичному очищенні поверхонь від пилу, а також включає очищення та заміну фільтрів. Для доступу до фільтрів зніміть декоративні панелі з робочого модуля.

Дістаньте фільтри.

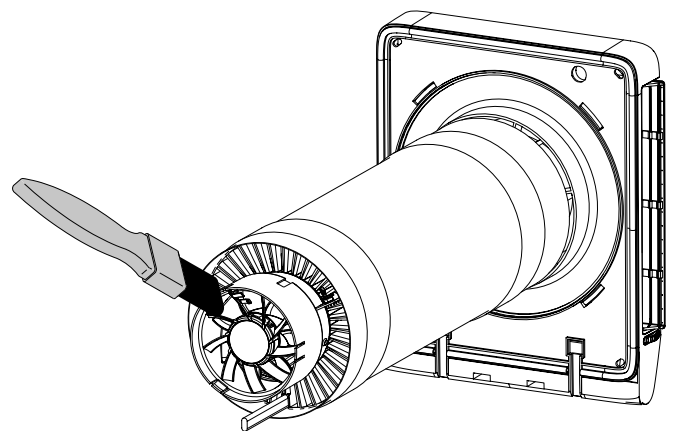
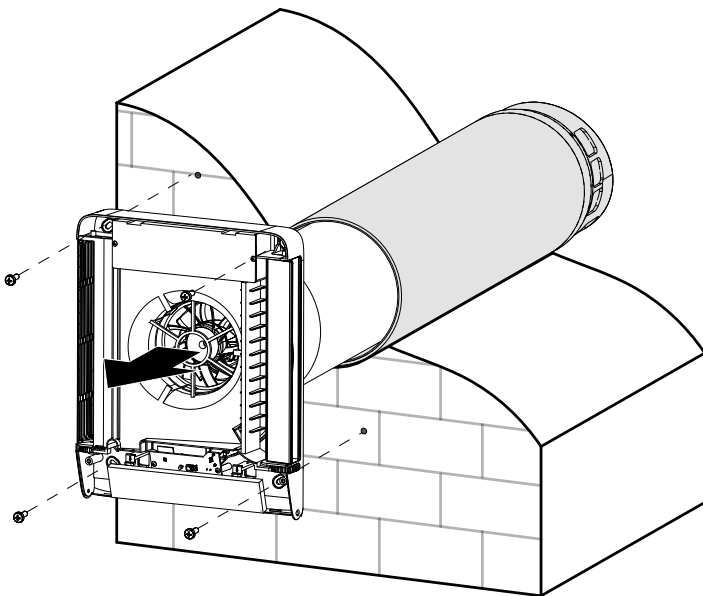
Очищення фільтра проводити в міру його забруднення, але не рідше одного разу на 3 місяці.

- Фільтр необхідно вимити та висушити, потім сухим встановити в повітрозабірник.
- Дозволено очищення за допомогою пилососа.
- Термін служби фільтра становить 3 роки.
- Для придбання нових фільтрів зверніться до продавця установки.



Для доступу до основних вузлів, які обслуговуються, виконайте такі дії:

Зніміть фронтальну панель з робочого модуля. Від'єднайте шлейф з дротами. Відчепіть кришку. Відкрутіть чотири гвинти, які утримують кімнатний блок, потім вийміть його з каналу.



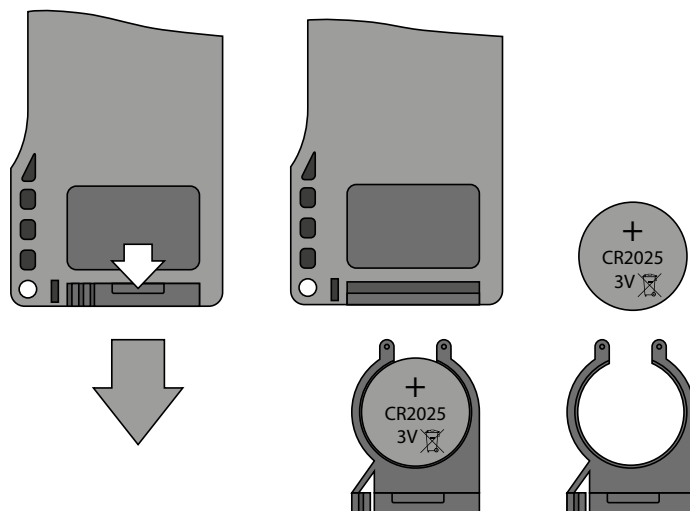
Заміна елемента живлення в пульті дистанційного керування (у разі необхідності).

Відсутність реакції виробу на натискання кнопок на пульті дистанційного керування вказує на необхідність заміни елемента живлення.

Тип елемента живлення – CR2025.

Для заміни елемента живлення витягніть тримач з ним із нижньої частини пульта.

Замініть елемент живлення та вставте тримач з новим елементом живлення на попереднє місце.



МОЖЛИВІ НЕСПРАВНОСТІ ТА МЕТОДИ ЇХ УСУНЕННЯ

Несправність	Ймовірні причини	Спосіб усунення
При увімкненні виробу вентилятор не запускається.	Не підключена мережа електроживлення.	Переконайтеся, що мережа електроживлення підключена правильно, в іншому разі усуньте помилку підключення.
	Заклинив двигун, забруднені лопаті.	Вимкніть виріб. Усуньте причину заклинення двигуна або крильчатки. Очистьте лопаті. Увімкніть виріб.
Спрацювання автоматичного вимикача при увімкненні виробу.	Підвищене споживання електричного струму, викликане коротким замиканням в електричному колі.	Вимкніть виріб. Зверніться до продавця.
Низька витрата повітря.	Низька встановлена швидкість вентилятора.	Встановіть вищу швидкість.
	Фільтри, вентилятор або рекуператор засмічені.	Очистьте або замініть фільтр, очистьте вентилятор.
Підвищений шум, вібрація.	Засмічена крильчатка.	Очистьте крильчатку.
	Послаблене затягнення гвинтових з'єднань корпусу виробу або зовнішнього вентиляційного ковпака.	Затягніть гвинтові з'єднання виробу або зовнішнього вентиляційного ковпака.

ПРАВИЛА ЗБЕРІГАННЯ ТА ТРАНСПОРТУВАННЯ

- Зберігати виріб потрібно в заводській упаковці у вентилязованому приміщенні за температури від +5 °C до +40 °C та відносної вологості не вище ніж 70 %.
- Наявність у повітрі випарів та домішок, що викликають корозію і порушують ізоляцію та герметичність з'єднань, не допускається.
- Для вантажно-розвантажувальних робіт використовуйте відповідну підйомну техніку для запобігання можливим пошкодженням виробу.
- Під час вантажно-розвантажувальних робіт виконуйте вимоги переміщень для цього типу вантажів.
- Транспортувати виріб дозволяється будь-яким видом транспорту за умови захисту виробу від атмосферних опадів та механічних пошкоджень. Транспортування виробу дозволене лише в робочому положенні.
- Завантаження та розвантаження проводити без різких поштовхів та ударів.
- Перед першим увімкненням після транспортування за низьких температур виріб необхідно витримати за температури експлуатації не менше ніж 3-4 години.

ГАРАНТІЇ ВИРОБНИКА

Виробник встановлює гарантійний строк виробу тривалістю 24 місяці з дати продажу виробу через роздрібну торговельну мережу за умови виконання користувачем правил транспортування, зберігання, монтажу та експлуатації виробу.

У разі появи порушень у роботі виробу з вини виробника впродовж гарантійного строку користувач має право на безкоштовне усунення недоліків виробу шляхом проведення виробником гарантійного ремонту.

Гарантійний ремонт полягає у виконанні робіт, пов'язаних із усуненням недоліків виробу, для забезпечення можливості використання такого виробу за призначенням впродовж гарантійного строку. Усунення недоліків здійснюється шляхом заміни або ремонту комплектувальних або окремої комплектувальної виробу.

Гарантійний ремонт не включає в себе:

- періодичне технічне обслуговування;
- монтаж/демонтаж виробу;
- налаштування виробу.

Для проведення гарантійного ремонту користувач повинен надати виріб, посібник користувача з позначкою про дату продажу та розрахунковий документ, який підтверджує факт купівлі.

Модель виробу має відповідати моделі, вказаній у посібнику користувача.

З питань гарантійного обслуговування на території України звертатися до офіційного представника виробника:

ПрАТ «Вентиляційні системи», м. Київ, вул. М. Коцюбинського, 1. Тел.: (044) 401-62-90, e-mail: service@vents.com.ua.

Ознайомитися з правилами пересилання для гарантійного ремонту можна на сайті: vents.ua/warranty-shipping.

Гарантія виробника не поширюється на нижченаведені випадки:

- ненадання користувачем виробу в комплектності, зазначеній у посібнику користувача, в тому числі демонтаж користувачем комплектуючих виробу;
- невідповідність моделі, марки виробу даним, вказаним на упаковці виробу та в посібнику користувача;
- несвоєчасне технічне обслуговування виробу;
- наявність зовнішніх пошкоджень корпусу (пошкодженнями не вважаються зовнішні зміни виробу, необхідні для його монтажу) та внутрішніх вузлів виробу;
- внесення до конструкції виробу змін або здійснення доробок виробу;
- заміна або використання вузлів, деталей та комплектувальних виробу, не передбачених виробником;
- використання виробу не за призначенням;
- порушення користувачем правил монтажу виробу;
- порушення користувачем правил керування виробом;
- підключення виробу до електричної мережі з напругою, відмінною від вказаної в посібнику користувача;
- вихід виробу з ладу внаслідок стрибків напруги в електричній мережі;
- здійснення користувачем самостійного ремонту виробу;
- здійснення ремонту виробу особами, не уповноваженими на це виробником;
- спливання гарантійного строку виробу;
- порушення користувачем встановлених правил перевезення виробу;
- порушення користувачем правил зберігання виробу;
- вчинення третіми особами протиправних дій щодо виробу;
- вихід виробу з ладу внаслідок виникнення обставин непереборної сили (пожежа, паводок, землетрус, війна, військові дії будь-якого характеру, блокада);
- відсутність пломб, якщо наявність таких передбачена посібником користувача;
- ненадання посібника користувача з позначкою про дату продажу виробу;
- відсутність розрахункового документа, який підтверджує факт купівлі виробу.



**ДОТРИМУЙТЕСЯ ВИМОГ ЦЬОГО ПОСІБНИКА КОРИСТУВАЧА ДЛЯ ЗАБЕЗПЕЧЕННЯ
ТРИВАЛОЇ БЕЗПЕРЕБІЙНОЇ РОБОТИ ВИРОБУ**



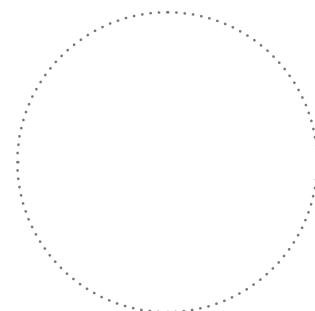
**ГАРАНТІЙНІ ВИМОГИ КОРИСТУВАЧА РОЗГЛЯДАЮТЬСЯ ПІСЛЯ НАДАННЯ НИМ
ВИРОБУ, ГАРАНТІЙНОГО ТАЛОНУ, РОЗРАХУНКОВОГО ДОКУМЕНТА Й ПОСІБНИКА
КОРИСТУВАЧА З ПОЗНАЧКОЮ ПРО ДАТУ ПРОДАЖУ**

СВІДОЦТВО ПРО ПРИЙМАННЯ

Тип виробу	Децентралізована ПВУ з рекуператором
Модель	
Серійний номер	
Дата випуску	
Клеймо приймальника	

ІНФОРМАЦІЯ ПРО ПРОДАВЦЯ

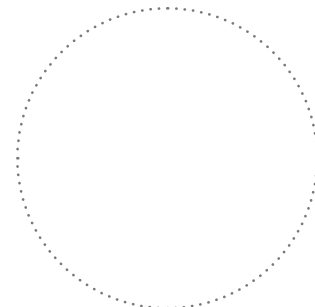
Назва магазину	
Адреса	
Телефон	
E-mail	
Дата покупки	
Виріб у повній комплектації з посібником користувача отримав, з умовами гарантії ознайомлений і погоджується.	
Підпис покупця	



Місце для печатки продавця

СВІДОЦТВО ПРО МОНТАЖ

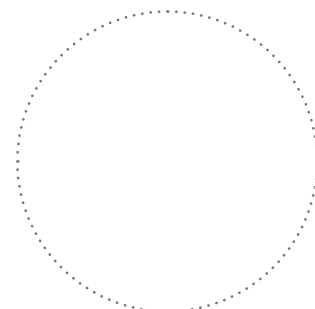
Виріб _____ встановлений та підключений до електричної мережі згідно з вимогами цього посібника користувача.	
Назва фірми	
Адреса	
Телефон	
ПІБ установника	
Дата монтажу:	Підпис:
Роботи з монтажу виробу відповідають вимогам усіх застосованих місцевих і національних будівельних, електричних та технічних норм і стандартів. Зауважень до роботи виробу не маю.	
Підпис:	



Місце для печатки установника

ГАРАНТІЙНИЙ ТАЛОН

Тип виробу	Децентралізована ПВУ з рекуператором
Модель	
Серійний номер	
Дата випуску	
Дата купівлі	
Гарантійний термін	
Продавець	



Місце для печатки продавця

