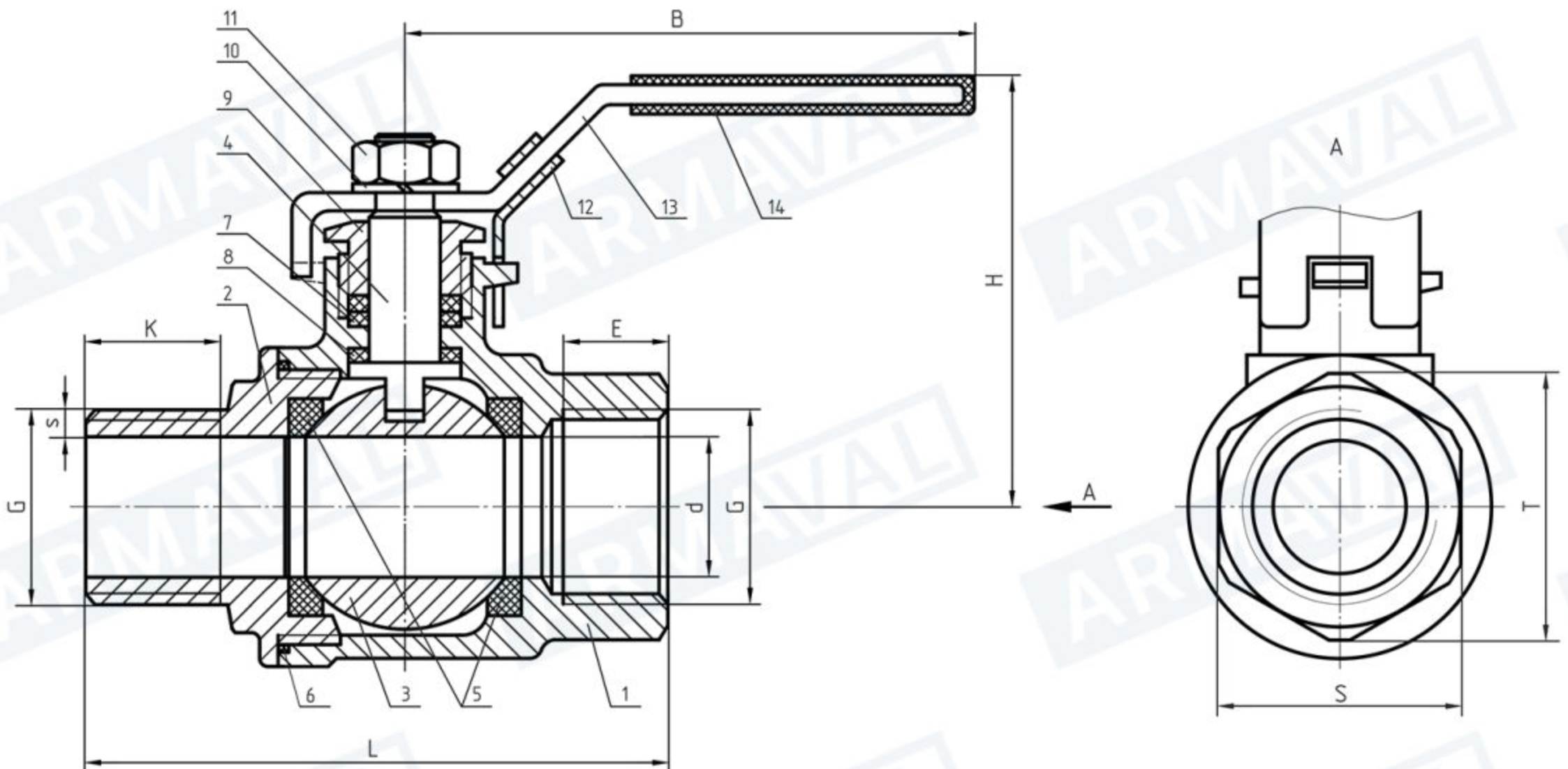




**Кран кульовий муфтовий двоскладовий
повнопрохідний з нержавіючої сталі
(внутрішня-зовнішня різьба).**

**Stainless steel full bore ball valve, 2 piece
(internal-external thread).**

Характеристики	Specifications
Кран кульовий повнопрохідний двоскладовий.	Full bore ball valve, two-piece.
Приєднання: різьба внутрішня-зовнішня.	Connection: internal-external thread.
Різьба згідно стандарту ISO 7-1 (EN 10226-1).	Thread ends according to ISO 7-1 (EN 10226-1).
Виконаний з нержавіючої сталі AISI 304.	Made of stainless steel AISI 304.
Захист від протікання через отвір штока.	Protection against leakage through the stem hole.
Система блокування повороту ручки.	Handle rotation locking system.
Максимальний робочий тиск 63 бар (1000 WOG).	Max. Working pressure 63 bar (1000 WOG).
Робоча температура -25 °C +180 °C.	Working Temperature -25 °C + 180 °C.



Розміри та матеріали / Dimensions and materials

№	Назва частини / Part name	Матеріал / Material
1	Корпус / Body	AISI 304
2	Кришка / Cap	AISI 304
3	Куля / Ball	AISI 304
4	Шток / Stem	AISI 304
5	Ущільнення сидла кулі / Ball Seat	PTFE
6	Прокладка / Gasket	PTFE
7	Ущільнення штока / Stem sealing	PTFE
8	Ущільнення штока / Stem sealing	PTFE
9	Ущільнювальна гайка / Sealing Nut	AISI 304
10	Шайба / Washer	AISI 304
11	Гайка / Nut	AISI 304
12	Замок / Lock	AISI 301
13	Ручка / Handle	AISI 301
14	Покриття ручки / Handle Sleeve	Вініл / Vinyl

DN	G	Розміри / Dimensions (mm)									Вага / Weight (kg)
		d	L	H	B	S	T	E	K	s	
8	1/4"	7	63	54	93	20,5	22,5	13	13,4	2,9	0,212
10	3/8"	11,9	63	51	91	20,5	22,5	10,3	13	2,3	0,199
15	1/2"	15	66	53	105	24,5	27	13	13,4	2,8	0,249
20	3/4"	20	74	60	120	29,7	32,5	12,7	16,9	3,5	0,348
25	1"	25	87	73	125	37	40	16,7	20	4,3	0,548
32	1 1/4"	32	100	77	146	42,5	50	16,1	22,3	4,7	0,928
40	1 1/2"	38	110	94	158	53	58	16,2	22,8	5,3	1,210
50	2"	49	126	100	170	63	70	16,6	25,5	5	1,653

Виробник залишає за собою право вносити зміни в комплектацію, конструкцію та технічні характеристики своєї продукції без попереднього повідомлення.

The manufacturer reserves the right to make changes in the configuration, design and technical characteristics of its products without prior notice.