

## Ущільнювальна система монтажу вікон – рідинний варіант

Інноваційна універсальна технологія на основі рідкої мембрани

- ✓ Нове будівництво
- ✓ Заміна вікон



# Герметичність віконного стику

Щільна установка вікна та його розташування у стіні набуває ще більшого значення в контексті підвищення енергоефективності.

Також щільне встановлення вікон відокремлює зовнішній клімат від внутрішнього, дозволяючи насолоджуватися тишею, але перш за все перешкоджаючи втратам тепла, що безпосередньо впливає на зниження рахунків за опалення. Висока повітронепроникність при правильно підбраній системі вентиляції означає зниження необхідності опалення та охолодження будівлі, більш високу ефективність та рентабельність систем опалення, охолодження та вентиляції, комфорт у приміщенні, відсутність синдрому «хворої» будівлі та потреб у модернізації. Таким чином вдається в кілька разів зменшити потребу в енергії на опалення будівлі.

Віконна рама – це огорожувальна оболонка будівлі, через яку в даному контексті важлива передача тепла, тому виробники конкурують один з одним у параметрах вікон для поліпшення енергетичного балансу будівлі.

Умова – усвідомлений вибір рішення для встановлення вікна. Неякісно виготовлене навіть найкраще вікно не забезпечить тих функціональних параметрів, які консультанти віконних салонів щодня представляють потенційним покупцям на етапі прийняття рішень про покупку. Вікно не функціонує як самостійний будівельний виріб, а комерційна операція, по суті, стосується послуги монтажу – постійного з'єднання вікна з будівельною конструкцією. Тому для збереження функціональних властивостей вікна не тільки в початковий період після його встановлення, а й на всьому протязі терміну використання надзвичайно важливий його правильний монтаж.

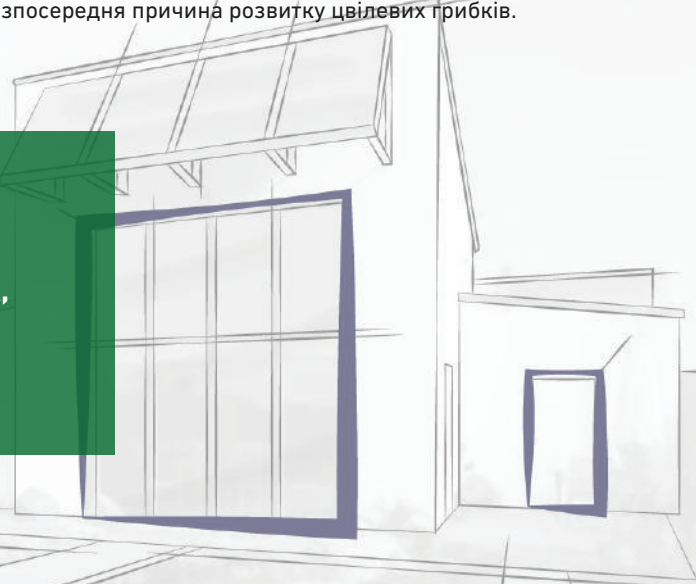
Герметичність монтажного шва має вирішальне значення для досягнення бажаної енергоефективності будівель, щоб тепло в приміщенні зберігалось і для підтримки комфорту не був потрібен додатковий обігрів. Окрім повітронепроникності ми також звертаємо увагу на герметичність з дифузійною непроникністю (паронепроникністю), що працює за принципом RAL «герметичніше всередині, ніж зовні». Повітронепроникність згідно з EN 12114 може бути досягнута, якщо значення  $\leq 0,1 \text{ [м}^3/\text{год(даПа)}^2/\text{]}^3$ . Вона не така щільна, як герметичність з дифузійною непроникністю (паронепроникністю).

Отже, знаючи, що з'єднання є герметичним, ми запитуємо себе, скільки вологи воно може витримати та вбирати в себе, послаблюючи параметри теплоізолятора – пінополіуретану.

Однак немає точної кореляції між умовами повітронепроникності та значенням  $S_d$ , тому обидва показники герметичності треба розглядати та враховувати окремо. Простіше кажучи, параметр  $S_d \leq 0,5 \text{ м}$  становить дифузійно-відкритий шар (паропроникний), вище цього значення –  $0,5 \text{ м}$  обмежує надходження вологи.

Крім обох параметрів герметичності (повітронепроникність, паронепроникність) важливу роль відіграватиме водонепроникність (непроникність дощу), також важливим буде отримання оптимальної температури на внутрішній поверхні монтажного вузла, за якої нівелюється ризик конденсації водяної пари. На охолодженій стіні приміщення утворюється конденсат, тому це безпосередня причина розвитку цвілевих грибків.

**Усе це досягається завдяки використанню нової рідинної версії герметичної системи illbruck, перевіреної роками на багатьох європейських ринках, яку ми пропонуємо вам.**



## Стійкість до погодних умов

Зовнішнє ущільнення захищає поліуретанову піну (утеплювач), розташовану в середньому шарі шва, від погодних умов. Запобігання потраплянню води, ізоляція, дозволяє одночасно виводити водяну пару у вигляді конденсату за межі шва, висушуючи його в режимі реального часу, – ізоляція завжди залишається сухою, зберігаючи свої абсолютні ізоляційні властивості.

## Термоакустична ізоляція

Для забезпечення тривалої функціональності поліуретанової піни (утеплювача) середній шар має бути захищений від погодних умов і проникнення теплого повітря з боку приміщення.

## Герметичність

Внутрішнє ущільнення перешкоджає проникненню вологого теплого повітря з приміщення в термоізоляцію віконного стику в холодні дні, в результаті чого утворюється шар, в середині якого сухо, і це служить хорошим ізолятором у віконній перегородці.

## Дифузійна герметичність

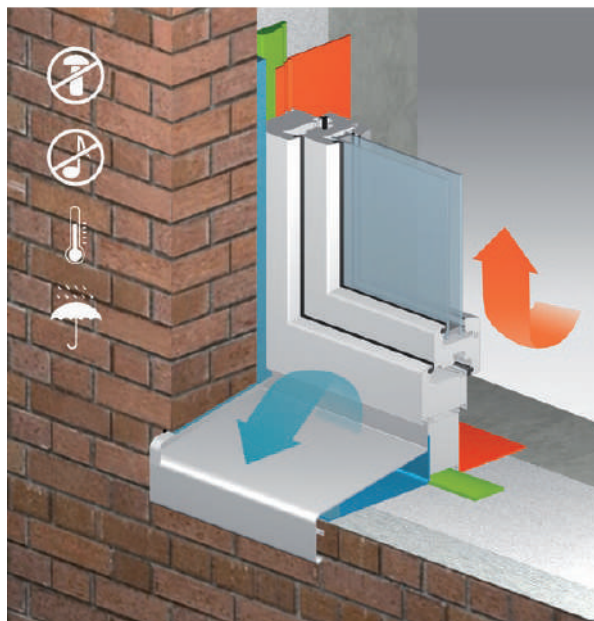
Поняття «паронепроникність» і «паропроникність», визначені DIN 4108-3 [2018-10]

Паропроникний шар (дифузійно відкритий). Шар будівельного елемента з коефіцієнтом  $SD \leq 0,5$  м.

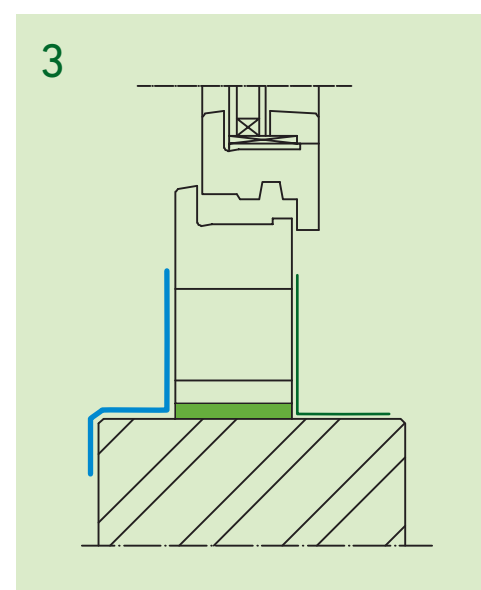
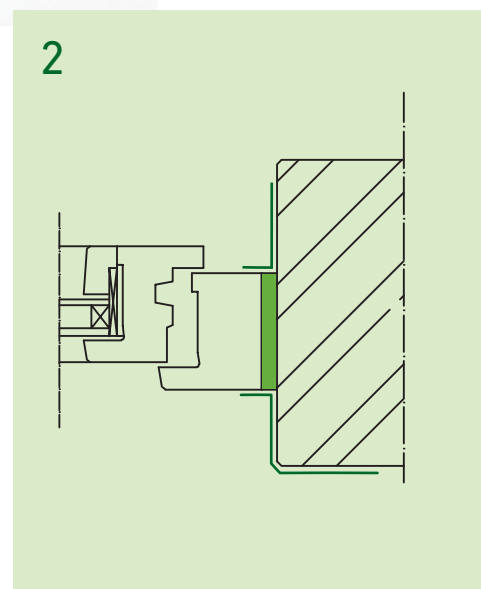
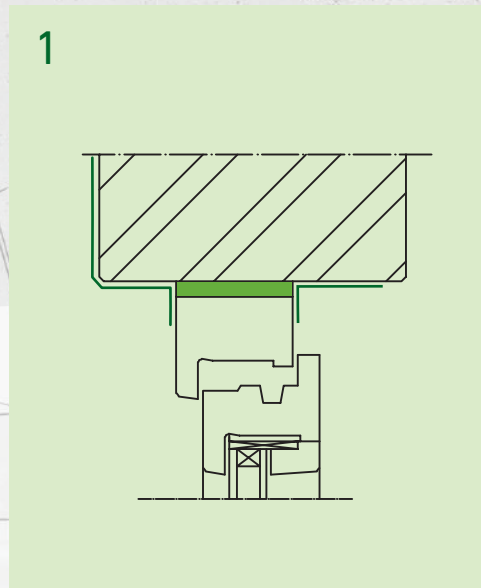
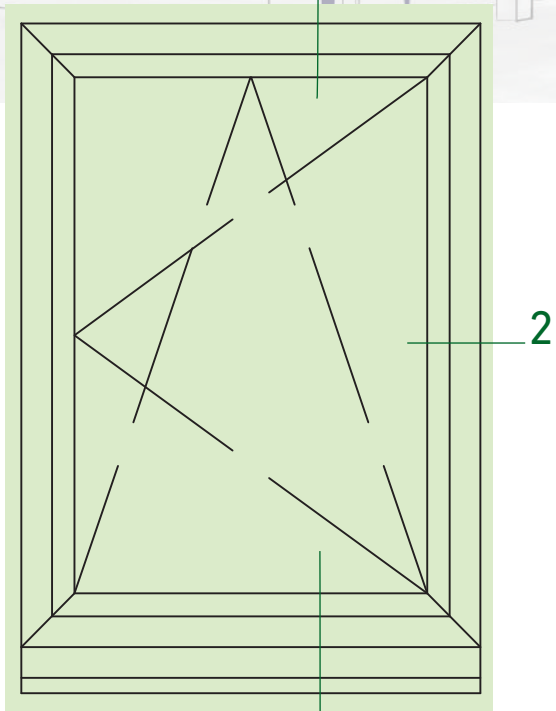
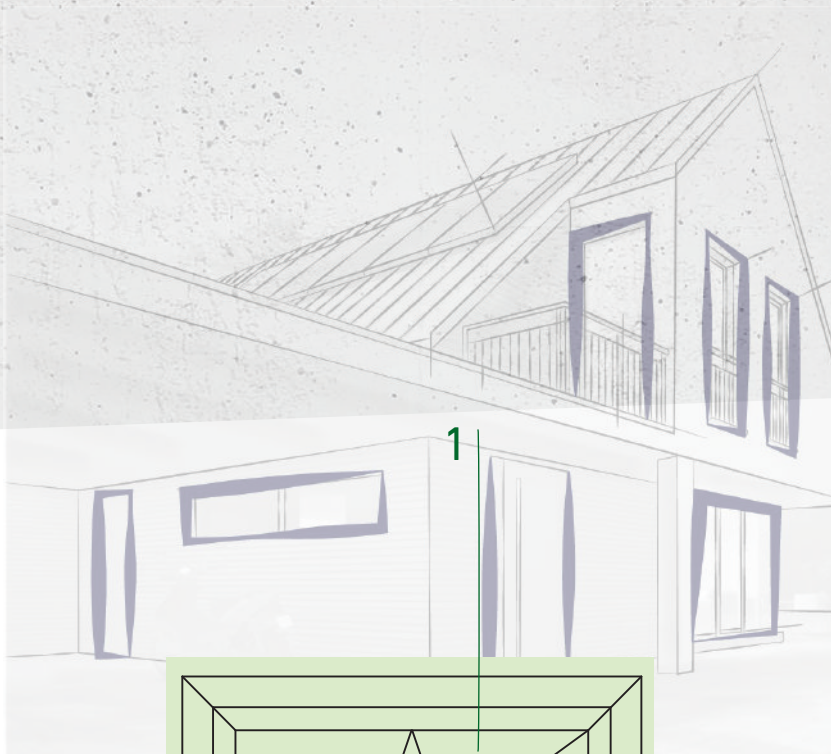
Паронепроникний шар (перешкоджає і затримує пропускання водяної пари). Шар будівельних елементів, розташований у діапазоні від 0,5 м до 1500 м.

Герметичний шар (повна герметичність для дифузії водяної пари). Шар будівельного елемента з коефіцієнтом  $SD \geq 1500$  м.

**Примітка:** в інтерпретації наведеного вище визначення, на шар паронепроникності, ми можемо прийняти всі значення коефіцієнту  $S_d$  вище 0,5 м.



Кожен із трьох шарів ізоляції роз'єму вікна виконує в ньому окреме призначення, тільки всі три правильно поєднані компоненти можуть підтримувати параметри вікна протягом усього періоду використання.



FM330



LD926

(2 шари по 1 мм кожен  
вологий, 1 мм шар сухий)



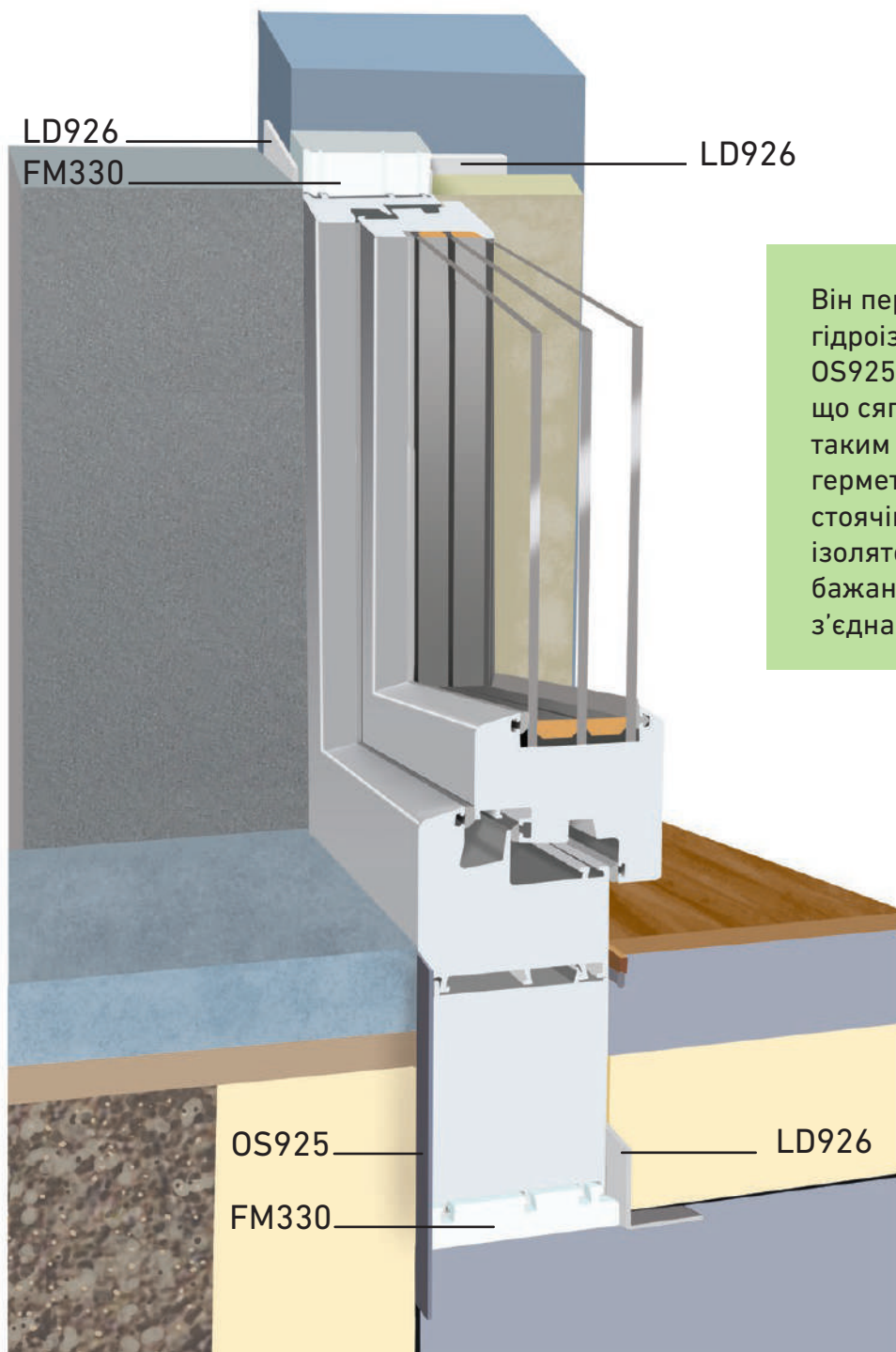
OS925

(2 шари по 1,5 мм кожен  
мокрий, 2 мм шар сухий)



## Тип 2

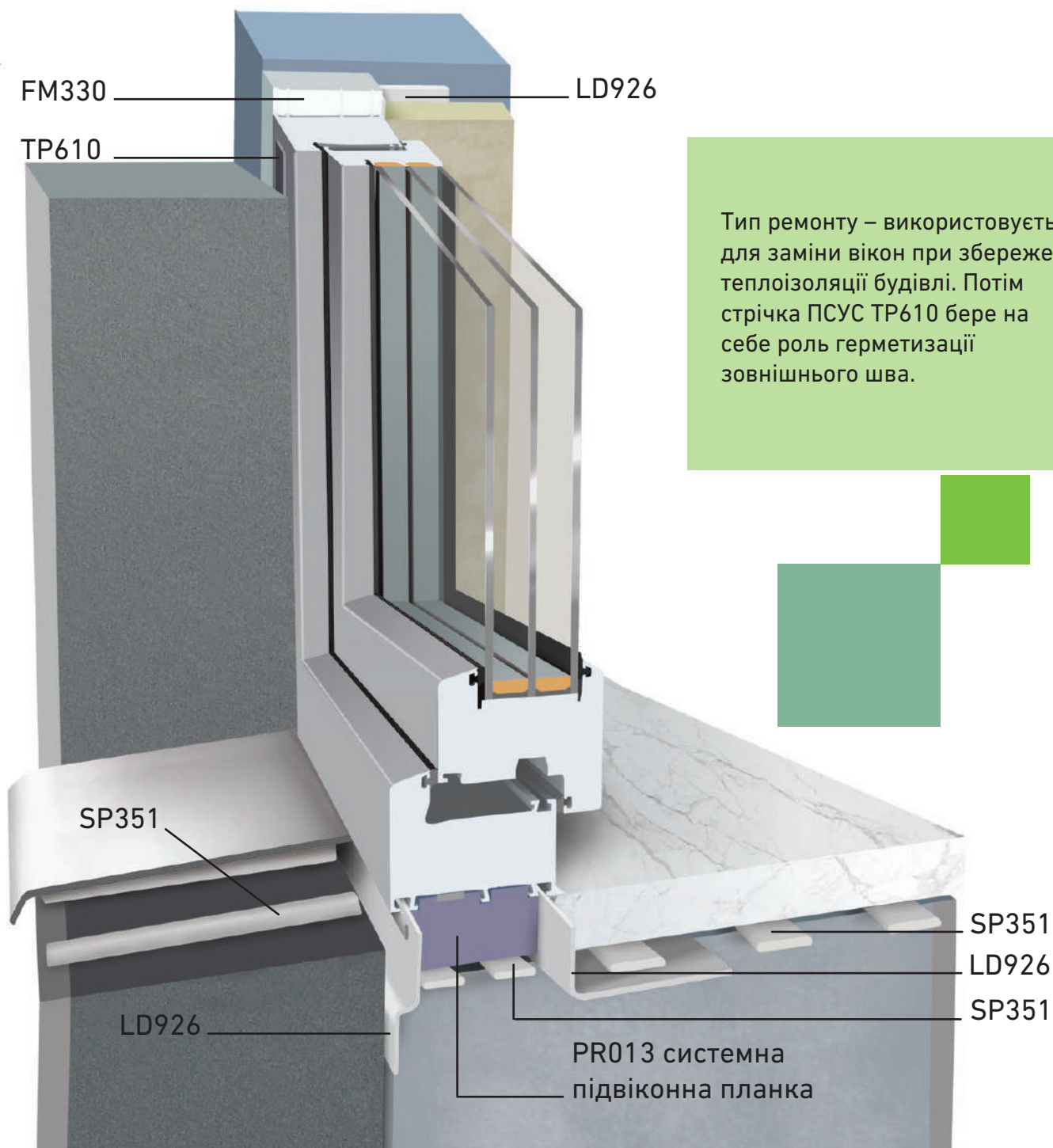
# Балконні та терасові двері або вхід (зовнішній бік будівлі)



Він передбачає використання гідроізоляційного покриття OS925 у віконних конструкціях, що сягають землі. Зроблене таким чином з'єднання є герметичним та протидіє стоячій воді і тим самим захищає ізолятор – піну FM330, зберігаючи бажані теплові параметри з'єднання.

# Тип 3

## Ремонт – заміна вікон зі збереженням утеплення будівлі



# Компоненти рідинного варіанту системи illbruck

## Еластична піна FM330 Perfekt PRO



Монтажна піна для вікон і дверей з лінійки illbruck PRO – найякісніша продукція у пропозиції illbruck. Рекомендується, коли пріоритетом є гнучкість та малий тиск на прилеглу конструкцію. Продукт особливо рекомендований для енергозберігаючого та пасивного будівництва.

### Переваги продукту

- всесезонна піна ПРЕМІУМ підвищеної потужності
- можливе застосування за температур від -3 °C до +35 °C
- призначена для вікон, дверей і створення гнучких з'єднань
- надзвичайно низький тиск для всіх типів вікон і дверей – не деформуються навіть найтонші дверні рами
- ефективне поглинання структурних рухів і вібрацій до 35% (гнучкий, без негативного впливу на структуру затверділої піни)
- добре працює у спорудах, де потрібна підвищена повітронепроникність ізоляційного матеріалу (з'єднання в будівлях з енергозберігаючими та пасивними стандартами)
- акустичний бар'єр роз'єму до 60 дБ
- тривалий термін зберігання – 15 місяців

## LD926 Рідка універсальна мембрана



Рідка універсальна мембрана для вікон на основі синтетичної (латексної) водної дисперсії. Характеризується широким діапазоном коефіцієнта опору дифузії Sd від 0,2 до 150 м. Це дозволяє використовувати рідку мембрану у віконному стикі як ззовні, так і в середині приміщення будівлі.

### Переваги продукту

- еластичне покриття, добре працює на нерівних і геометрично складних поверхнях
- легко наноситься пензликом або шпателем, не стікає з вертикальних поверхонь
- дозволяє виводити вологу зі стиків – висихання піни FM330 в реальному часі
- один продукт для використання як на внутрішньому, так і на зовнішньому віконному стикі завдяки змінному коефіцієнту опору дифузії
- миття рук та інструментів під проточною водою
- безпечна для навколишнього середовища і користувачів, без розчинників і запахів
- сумісна з усіма компонентами системи illbruck

## Гідроізоляційне покриття OS925



Важливим моментом при встановленні балконних, терасових та вхідних (зовнішніх) дверей є забезпечення герметичності з'єднання цих конструкцій на першому (цокольному) поверсі. Матеріали, що використовуються ззовні для забезпечення герметичності, мають включати серед іншого довготривалу стійкість до стоячої води (а не тільки дощу, як у випадку стандартного віконного стиків вище рівня землі). Рідке гідроізоляційне покриття проникає в будь-які нерівності та простори, які ми хочемо ізолювати від води. Крім того, пензлик, яким його зазвичай наносять, можна очистити проточною водою, а не розчинниками. Легко наноситься завдяки низькій в'язкості та не виділяє запаху. Для забезпечення герметичності з'єднання на першому поверсі (балкон, тераса і вхідні двері в будівлю) з'єднання треба промазати двічі – другий раз після повного висихання першого шару. Ці шари дадуть нам відмінний ефект і забезпечать герметичність на довгі роки.

### Переваги продукту

- забезпечує щільне з'єднання з рамою балкона, терасою та вхідними дверима (зовнішня частина будівлі) – конструкції, що досягають землі
- перевірено на герметичність 1000 Pa за товщини сухого шару 2 мм
- створює безшовну мембрану з дуже хорошою адгезією до бітумних і мінеральних основ
- хороша адгезія до злегка вологих поверхонь
- висока гнучкість (подовження при розриві 900%)
- не містить розчинників, що робить його екологічним і зручним (не має дратівливого запаху)
- призначений для нанесення валиком, пензлем або розпиленням
- процес висихання покриття OS925 прискорюється продуктом AA425 Dry Booster

# Технічні параметри покриттів

ВЛАСТИВОСТІ ТА РЕКОМЕНДАЦІЇ	LD926	OS925
Матеріал	Водна синтетична дисперсія (латекс)	Бітумно-латексна емульсія
Колір	Білий	Чорний
Герметичність EN 1026 при 600 Pa	$a \leq 0,1 \text{ [m}^3/\text{hm(daPa)}^{2/3}$	$a \leq 0,1 \text{ [m}^3/\text{hm(daPa)}^{2/3}$
Герметичність EN 12114 при 1000 Pa	$a \leq 0,1 \text{ [m}^3/\text{hm(daPa)}^{2/3}$	$a \leq 0,1 \text{ [m}^3/\text{hm(daPa)}^{2/3}$
Герметичність від проливного дощу EN1027	600 Pa	600 Pa
Дифузійна герметичність – паропроникність, Sd	0,2 – 150 м	24 м
Відносне подовження при розриві DIN 53504 S2	350%	900%
Водонепроникність DIN 18533-3 – стояча вода на рівні землі та під нею	-	W 2.1-E ( $\leq 3\text{ м}$ )
Час затвердіння 1 шару (23 °C/50% відносної вологості)	24 години	24 години
Температура нанесення – повітря та очищена основа	$\geq + 5^\circ\text{C}$	$\geq + 5^\circ\text{C}$
Інструмент застосування	Пензлик або шпатель	Валик, пензель, шпатель або методом розпилення
Очищення рук та інструментів	Під холодною проточною водою	Під холодною проточною водою
Скорочення часу висихання – захист від опадів	-	AA425 Dry Booste
Емісійна здатність летких речовин	EC1 PLUS	Не містить VOC
Необхідна мін. товщина покриття з вимірюванням мокрого шару	2 шари x 1 мм вологий = 1 мм сухий	2 шари x 1,5 мм вологий = 2 мм сухий
Витрата, кг/м <sup>2</sup>	2.140 (1 мм сухого)	3,333 (2 мм сухий)

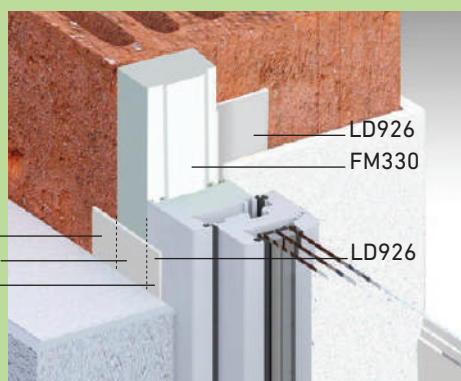
## Розрахунок витрати на довжину 1 метра віконного стику

Площа ущільнення – 0,043 м<sup>2</sup>  
 Одностороння – 0,09202 кг  
 Обидва боки – 0,18404 кг

Нахльст на стіну – мін. 15 мм

Монтажний шов – 20 мм

Нахльст рамної коробки – мін. 8 мм



# Етапи монтажу



1  
Рекомендується обприскувати водою монтажний зазор до і після нанесення піни FM330



2  
Змішати 1 хв. 20 разів, струшуючи балончик після прикручування його до монтажного пістолета illbruck



3  
Після застигання надлишки піни зрізати ножем, таким чином вирівнявши її з віконною рамою



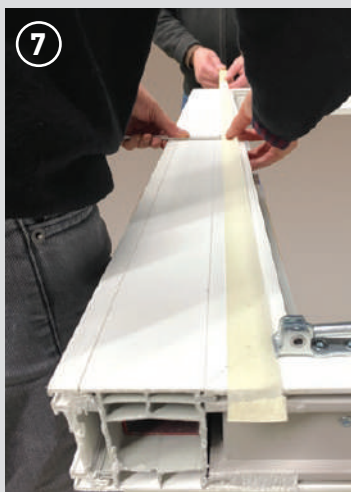
4  
Нанести шар LD926 пензлем або шпателем на зовнішній бік віконного стику



5  
Нанести шар LD926 пензлем або шпателем на внутрішню частину віконного стику



6  
Ущільнення виконується двома шарами по 1 мм у вологому стані, в результаті виходить шар 1 мм у сухому вигляді



7  
Для забезпечення естетичного ефекту використовувати самоклеючу малярську стрічку



8  
Нижні примикання вікон та дверей загерметизувати гідроізоляційним покриттям OS925



9  
Ущільнення виконано в два шари мокрого шару завтовшки 1,5 мм, в результаті чого виходить сухий шар завтовшки 2 мм



**Tremco CPG Germany GmbH**  
Werner-Haepf-Str. 1  
D-92439 Bodenwöhr • Deutschland  
T: +49 9434 208-0  
F: +49 9434 208 230  
info.de@tremcocpg.com  
www.tremcocpg.eu

**Контакти в Україні:**  
Тел.: +38 067 287 07 37  
E-mail: Ruslan.Zoria@tremcocpg.com

illbruck Ukraine