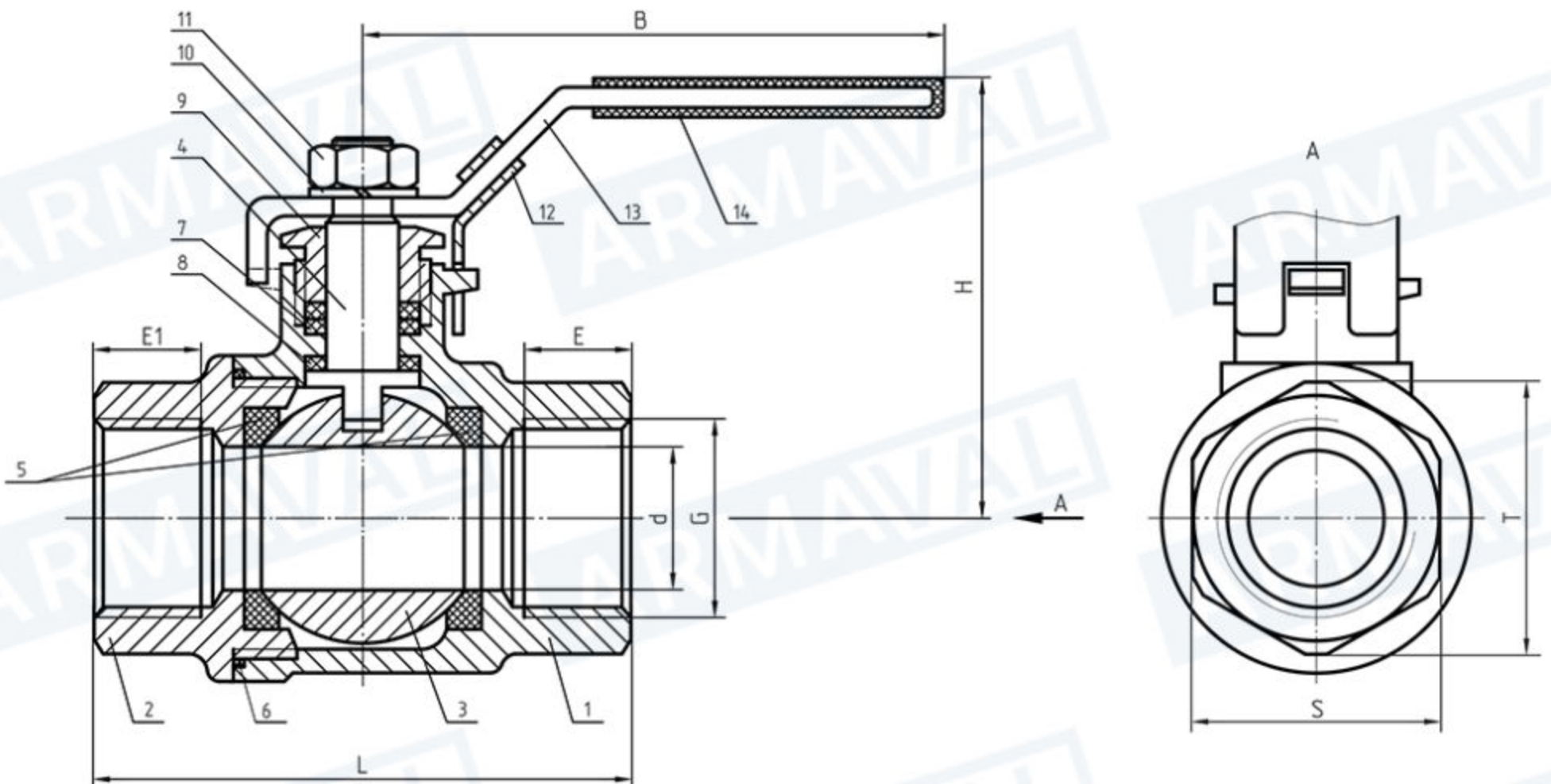




**Кран кульовий муфтовий двоскладовий
повнопрохідний з нержавіючої сталі
(внутрішня-внутрішня різьба).**

**Stainless steel full bore ball valve, 2 piece
(internal-internal thread).**

Характеристики	Specifications
Кран кульовий повнопрохідний двоскладовий.	Full bore ball valve, two-piece.
Приєднання: різьба внутрішня-внутрішня.	Connection: internal-internal thread.
Різьба згідно стандарту ISO 7-1 (EN 10226-1).	Thread ends according to ISO 7-1 (EN 10226-1).
Виконаний з нержавіючої сталі AISI 304.	Made of stainless steel AISI 304.
Захист від протікання через отвір штока.	Protection against leakage through the stem hole.
Система блокування повороту ручки.	Handle rotation locking system.
Максимальний робочий тиск 63 бар (1000 WOG).	Max. Working pressure 63 bar (1000 WOG).
Робоча температура $-25\text{ }^{\circ}\text{C} + 180\text{ }^{\circ}\text{C}$.	Working Temperature $-25\text{ }^{\circ}\text{C} + 180\text{ }^{\circ}\text{C}$.



Розміри та метериали / Dimensions and materials

№	Назва частини / Part name	Матеріал / Material
1	Корпус / Body	AISI 304
2	Кришка / Cap	AISI 304
3	Куля / Ball	AISI 304
4	Шток / Stem	AISI 304
5	Ущільнення сідла кулі / Ball Seat	PTFE
6	Прокладка/ Gasket	PTFE
7	Ущільнення штока / Stem sealing	PTFE
8	Ущільнення штока / Stem sealing	PTFE
9	Ущільнювальна гайка / Sealing Nut	AISI 304
10	Шайба / Washer	AISI 304
11	Гайка / Nut	AISI 304
12	Замок / Lock	AISI 301
13	Ручка / Handle	AISI 301
14	Покриття ручки / Handle Sleeve	Вініл / Vinyl

DN	G	Розміри / Dimensions (mm)								Вага / Weight (kg)
		d	L	H	B	S	T	E	E1	
8	1/4"	11,5	51	52	94	20,5	22,5	11,5	12	0,207
10	3/8"	12,5	51	54	94	20,5	22,5	10,5	12	0,186
15	1/2"	15	54	56	106	24	26,5	11	12,6	0,232
20	3/4"	20	65	62	106	29,6	32,6	14,3	14,7	0,307
25	1"	25	74	67	116	37	40,3	16,5	18,3	0,475
32	1 1/4"	32	81	76	145	45	49,8	14,3	16,3	0,802
40	1 1/2"	39,5	94	88	160	52,5	58	16,5	17,8	1,039
50	2"	48	106	96	160	63	69	17,6	21,3	1,428
65	2 1/2"	64	136	129	208	78,9	86	22,7	23,2	2,711
80	3"	76	168	140	237	94	103	28,6	25,8	4,341
100	4"	96	196	157	311	123	135	28,5	28,7	8,381

Виробник залишає за собою право вносити зміни в комплектацію, конструкцію та технічні характеристики своєї продукції без попереднього повідомлення.

The manufacturer reserves the right to make changes in the configuration, design and technical characteristics of its products without prior notice.