

# HGX34e/380-4

Двигатель: 220-240V Δ / 380-420V Y -3- 50Hz

Хладагент: R404A, R507

Тема:

## Эксплуатационные характеристики

### Применение: Охлаждение и кондиционирование

Хладагент	R404A, R507	Холодопроизв. компрессора	4,36 kW
T расчетная	T точки росы	Холодопроизв. испарителя	4,36 kW
Напряжение питания	50 Hz, 400 V	Потребляемая мощность	3,69 kW
Частота сети	50 Hz	Потребляемый ток (400 V)	7,04 A
Температура кипения	-35,0 °C	Коэффициент (COP/EER)	1,18
Давление кипения (абс.)	1,66 bar	Производительность конденсатора	8,05 kW
Температура конденсации	45,0 °C	Массовый расход	0,035 kg/s
Давление конденсации (абс.)	20,47 bar	Температура в конце сжатия	-- °C <sup>1)</sup>
Температура всас. газа	20 °C		
Переохлаждение (вне конденсатора)	0 K		
Полезный перегрев	100%		

## Сертификация



### „ASERCOM“ сертификация эксплуатационных характеристик

Эксплуатационные характеристики компрессоров с такой маркировкой отвечают строгим сертификационным требованиям организации ASERCOM.

ASERCOM – это добровольное общество европейских производителей холодильных компрессоров и приборов автоматики. Информацию об ассоциации, а также постоянно обновляющийся список компрессоров компании „Bock“, прошедших сертификацию, Вы сможете найти на странице интернета [www.asercom.org](http://www.asercom.org).

Эта сертификация основана на европейском стандарте EN 12900. Это значит: температура всасываемого газа 20 °C без переохлаждения жидкости при частоте питающей сети 50 Гц.

1) Температура в конце сжатия является расчетным значением. Дополнительное охлаждение и тепловыделения здесь не учитываются. Возможны отклонения (особенно это касается режима шоковой заморозки) в сравнении с реально измеренными значениями.

Возможны изменения без предварительного уведомления

Кому:

От кого:

31.07.2024  
стр. 1 из 7

VAP 11.14.4

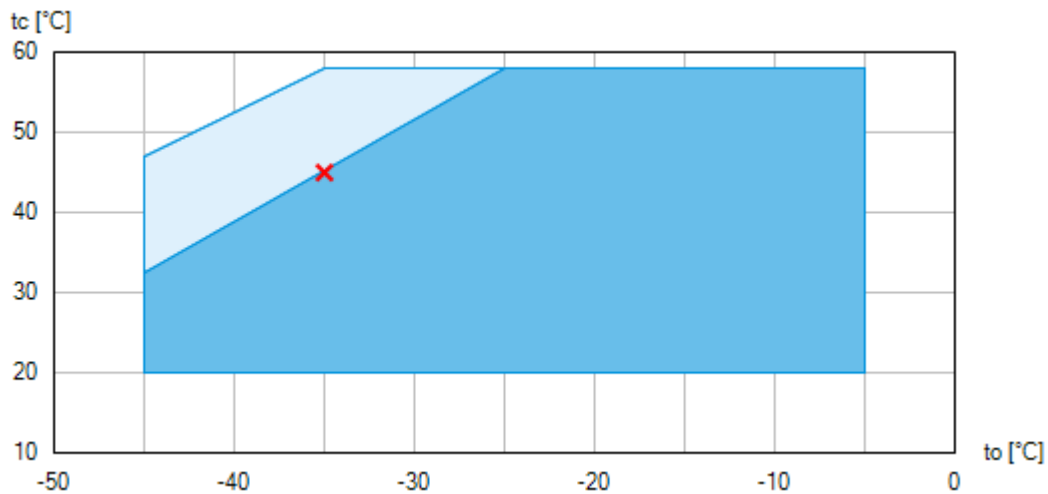
# HGX34e/380-4



Двигатель: 220-240V Δ / 380-420V Y -3- 50Hz

Хладагент: R404A, R507

Тема:

## Пределы применения



-  Применение без ограничений
-  Дополнительное охлаждение или уменьшение температуры всасываемого газа ( $\Delta t_{oh} < 20K$ )

По диаграммам границ применения определяется рабочий диапазон компрессоров. Необходимо учитывать значение выделенных участков. Не рекомендуется длительная работа в пограничных диапазонах. Axis values refer to dew point (saturated vapour line).

Возможны изменения без предварительного уведомления

Кому:

От кого:

31.07.2024  
стр. 2 из 7

VAP 11.14.4

# HGX34e/380-4

Двигатель: 220-240V Δ / 380-420V Y -3- 50Hz

Хладагент: R404A, R507

Тема:

## Технические характеристики

Число цилиндров / Ø цилиндра / ход поршня	4 / 55 mm / 40 mm
Объемная подача 50/60Гц (1450/1740 1/мин)	33,10 / 39,70 m³/h
Напряжение питания <sup>1)</sup>	220-240V Δ / 380-420V Y -3- 50Hz
	265-290V Δ / 440-480V Y -3- 60Hz
Макс. рабочий ток <sup>2)</sup>	26,1 / 15,1 A
Макс. потребляемая мощность <sup>2)</sup>	9,3 kW
Пусковой ток (с заблокированным ротором) <sup>2)</sup>	111,0 / 64,0 A
Защита электродвигателя	INT69 G
Класс защиты: клем. коробка	IP 66
Вес	93 kg
Макс. допустимое избыточное давление (LP/HP) <sup>3)</sup>	19 / 28 bar
Присоединение линии всасывания SV	28 mm - 1 1/8 "
Присоединение линии нагнетания DV	22 mm - 7/8 "
Смазка	Масляный насос
Тип масла для R134a, R404A, R407A/C/F, R448A, R449A, R450A, R513A	BOCKlub E55
Тип масла для R22	BOCKlub A46
Заправка масла	1,3 Ltr.
Габаритные размеры длина / ширина / высота	540 / 285 / 320 mm

1) Допуск ( $\pm 10\%$ ) относительно среднего значения диапазонов напряжения. Другие напряжения и ток по запросу

Все данные основаны на среднеквадратичном значении напряжения

2) - Значение макс. потребляемой мощности действительно для исправной питающей сети.

- Пусковой ток (с заблокированным ротором)

- Part winding (PW) motors: Winding 1 / Winding 1+2
- Delta/Star ( $\Delta/Y$ ) motors:  $\Delta / Y$

- Учитывайте макс. рабочий ток и макс. потребляемую мощность для подбора контакторов, кабелей и автоматов защиты.  
Автоматы защиты: категория применения AC3.

3) LP = низкое давление  
HP = высокое давление

Возможны изменения без предварительного уведомления

Кому:

От кого:

31.07.2024  
стр. 3 из 7

VAP 11.14.4

# HGX34e/380-4

Двигатель: 220-240V Δ / 380-420V Y -3- 50Hz

Хладагент: R404A, R507

Тема:

## Эксплуатационные характеристики

Применение: Охлаждение и кондиционирование

T расчетная: T точки росы

Частота сети: 50 Hz

Напряжение: 400 V

Температура всас. газа: 20 °C

Переохлаждение (вне конденсатора): 0 K

tc [°C]		to [°C]									
		-5,0	-10,0	-15,0	-20,0	-25,0	-30,0	-35,0	-40,0	-45,0	
30,0	Q [W]	25800	21200	17300	13800	10900	8300	6200	4490	3120	
	P [kW]	6,84	6,45	5,98	5,46	4,88	4,28	3,67	3,05	2,45	
	I [A]	11,40	10,80	10,20	9,38	8,59	7,79	7,01	6,28	5,62	
35,0	Q [W]	23700	19500	15800	12600	9820	7500	5570	3990	2730	
	P [kW]	7,35	6,86	6,30	5,69	5,04	4,38	3,71	3,04	2,40	
	I [A]	12,20	11,50	10,60	9,71	8,81	7,91	7,06	6,27	5,57	
40,0	Q [W]	21600	17700	14300	11400	8850	6730	4960	3510	2340	
	P [kW]	7,84	7,25	6,59	5,90	5,18	4,45	3,72	3,00	2,33	
	I [A]	12,90	12,00	11,10	10,10	8,99	8,00	7,07	6,23	5,49	
45,0	Q [W]	19600	16000	12900	10200	7900	5970	4360	3030	1960	
	P [kW]	8,30	7,60	6,86	6,08	5,28	4,48	3,69	2,93	2,21	
	I [A]	13,60	12,60	11,50	10,30	9,13	8,05	7,04	6,14	5,37	
50,0	Q [W]	17600	14300	11500	9030	6960	5210	3760	2550		
	P [kW]	8,73	7,92	7,08	6,22	5,34	4,47	3,62	2,81		
	I [A]	14,30	13,00	11,80	10,50	9,22	8,03	6,96	6,01		



Дополнительное охлаждение или уменьшение температуры всасываемого газа ( $\Delta t_{oh} < 20K$ )

to Температура кипения

tc Температура конденсации

Q Холодопроизв. компрессора

P Потребляемая мощность

I Потребляемый ток

Возможны изменения без предварительного уведомления

Кому:

От кого:

31.07.2024  
стр. 4 из 7

VAP 11.14.4

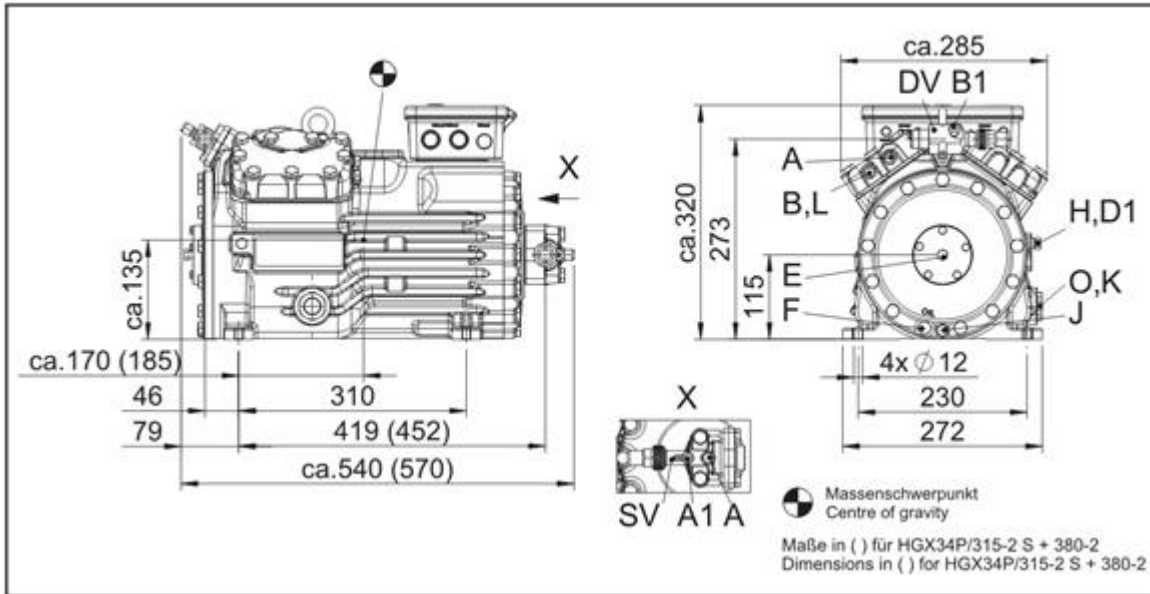
# HGX34e/380-4

Двигатель: 220-240V Δ / 380-420V Y -3- 50Hz

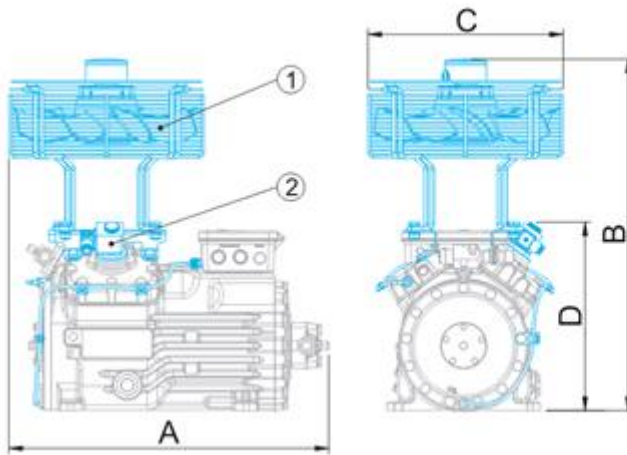
Хладагент: R404A, R507

Тема:

## Размеры и подключения



### Maße Zubehör / Dimensions Accessories



	A mm / inch	B mm / inch	C mm / inch	D mm / inch
HG12P	ca. 460	ca. 500	ca. 315	-
HA12P	-	-	-	-
HG22e	ca. 515	ca. 595	ca. 350	-
HA22P	-	-	-	-
HG34e	ca. 570	ca. 620	ca. 350	ca. 340
HA34P	-	-	-	ca. 370

- ① Zusatzlüfter / Additional fan
- ② Leistungsregler / Capacity regulator

Возможны изменения без предварительного уведомления

Кому:

От кого:

31.07.2024  
стр. 5 из 7

VAP 11.14.4

## HGX34e/380-4

Двигатель: 220-240V Δ / 380-420V Y -3- 50Hz

Хладагент: R404A, R507

Тема:

SV	Запорный клапан на всасывании, труба $\varnothing$ <sup>1)</sup>	28 mm - 1 1/8 "
DV	Запорный клапан на нагнетании, труба $\varnothing$ <sup>1)</sup>	22 mm - 7/8 "
A	Подключение на всасывании, неблокируемое	1/8 " NPTF
A1	Подключение на всасывании, блокируемое	7/16 " UNF
B	Подключение на нагнетании, неблокируемое	1/8 " NPTF
B1	Подключение на нагнетании, блокируемое	7/16 " UNF
D1	Возврат масла из маслоотделителя	1/4 " NPTF
E	Подключение манометра для измерения давления масла	1/8 " NPTF
F	Слив масла	M 10
H	Пробка для заливки масла	1/4 " NPTF
J	Подогреватель масла в картере	3/8 " NPTF
K	Смотровое стекло	1 1/8 " - 18 UNEF
L	Подключение защитного термостата на нагнетании	1/8 " NPTF
O	Подключение регулятора уровня масла	1 1/8 " - 18 UNEF

1) Присоединение под пайку

Возможны изменения без предварительного уведомления

Кому:

От кого:

31.07.2024  
стр. 6 из 7

VAP 11.14.4

## HGX34e/380-4

Двигатель: 220-240V Δ / 380-420V Y -3- 50Hz

Хладагент: R404A, R507

Тема:

---

**BOCK** colour the world  
of tomorrow

### Изображение



Возможны изменения без предварительного уведомления

---

Кому:

От кого:

31.07.2024  
стр. 7 из 7

VAP 11.14.4