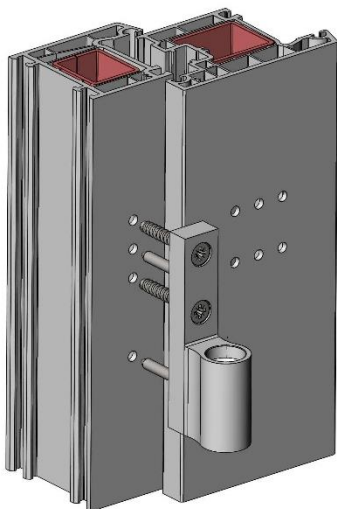


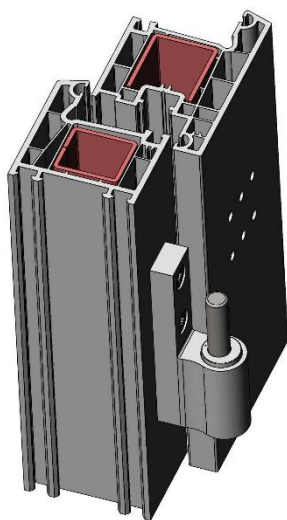
# Інструкція

## З монтажу петлі дверної Ideal

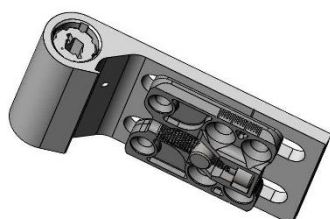
1. Виконати отвори в профілях дверного блоку відповідно до монтажної схеми (див. Додаток 2).
2. Встановити та зафіксувати рамну частину петлі



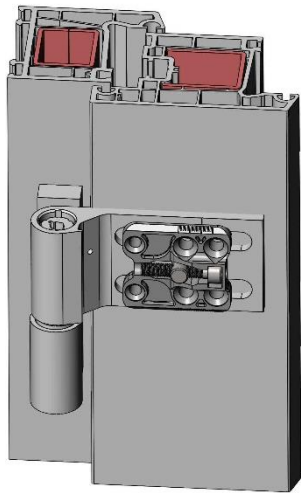
3. Встановити вісь в рамну частину петлі згідно з параметрами профільної системи (див. Додаток 3).



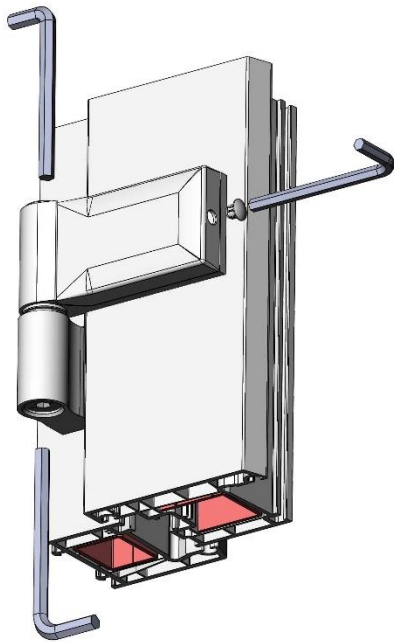
4. Встановити втулку в стулкову частину петлі згідно з параметрами профільної системи (див. Додаток 3).



5. Встановити та зафіксувати ступкову частину петлі на профілі двері.



6. При необхідності зробити вертикальне та горизонтальне регулювання та регулювання притиску дверного полотна до рами.



7. Встановити заглушку.

