

РУКОВОДСТВО ПО ЭКСПЛУАТАЦИИ

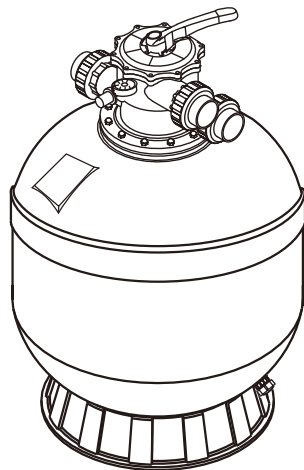
Модель - G16, G18, G21, G25, G28

ПРИНЦИП РАБОТЫ

В фильтре используется специальный фильтр-песок для удаления частиц грязи из воды в бассейне. Фильтрующий песок загружается в фильтровальную емкость и выполняет функцию постоянной среды для удаления грязи. Когда регулирующий вентиль находится в положении FILTER, вода в бассейне, которая содержит взвеси частиц грязи, прокачивается через систему трубопроводов и при помощи запатентованного регулирующего вентиля направляется в верхнюю часть фильтровальной емкости.

При прокачивании воды из бассейна через фильтр частицы грязи задерживаются песочным слоем и отфильтровываются. Очищенная вода из бассейна возвращается со дна фильтрующего резервуара через регулирующий клапан и по системе трубопроводов поступает обратно в бассейн. Вся эта последовательность действий осуществляется непрерывно и автоматически, обеспечивая полную рециркуляцию воды в бассейне через фильтр и трубопроводную систему.

Через некоторое время скопившаяся в фильтре грязь создает сопротивление потоку, и поток уменьшается. В этом случае фильтр необходимо очистить. При установке регулирующего вентиля в положение BACKWASH поток воды сквозь фильтр автоматически меняет направление и поступает на дно резервуара, проходя сквозь песок, сбрасывая грязь и мусор в сливную систему. После того как фильтр будет очищен от грязи, установите регулирующий вентиль в положение RINSE и запустите насос примерно на 1/2 - 1 минуту, а затем запустите фильтр, чтобы возобновить нормальную фильтрацию.



ВНИМАНИЕ: Перед изменением положения вентиля отключите насос.

УСТАНОВКА

Для установки и обслуживания фильтра потребуются только простые инструменты (отвертка и гаечные ключи), а также герметик для пластиковых переходников.

1. Фильтр должен быть установлен на ровной бетонной плите, очень твердом грунте или подобном основании. Расположите фильтр так, чтобы соединения трубопроводов, регулирующий клапан были доступны для эксплуатации и обслуживания.
2. Загрузка фильтрующего материала. Фильтрующий песок загружается через верхнее отверстие фильтра.
 - a) Ослабьте зажим фланца и снимите клапан управления фильтром (если он был установлен ранее).
 - b) Закройте внутреннюю трубу пластиковой крышкой, чтобы предотвратить попадание в нее песка.
 - c) Рекомендуется заполнить резервуар водой примерно на 1/2, чтобы создать эффект подушки при засыпании песка в фильтр. Это поможет защитить дзозы от чрезмерных ударов.
 - d) Осторожно засыпьте необходимое количество фильтрующего песка подходящего сорта. Поверхность песка должна быть ровной и доходить примерно до середины фильтрующего резервуара. Снимите пластиковую крышку с внутренней трубы.
3. Установите регулирующий клапан на бак фильтра.
 - a) Вставьте регулирующий клапан фильтра (с уплотнительным кольцом) в горловину бака, пропустив двенадцать болтов, предварительно вмонтированных в горловину бака, сквозь двенадцать отверстий вокруг клапана, следя за тем, чтобы центральная труба вошла в отверстие в нижней части клапана.
 - b) Установите два пластиковых хомута вокруг фланца клапана и фланца бака и затяните их так, чтобы клапан можно было повернуть для окончательной установки.
 - c) Осторожно верните манометр (с уплотнительным кольцом) в резьбовое отверстие в корпусе клапана. Не затягивайте слишком сильно.
 - d) Подключите насос к отверстию регулирующего клапана с надписью PUMP.

4. Прежде чем открыть задвижку клапана (RETURN), проверьте соединение труб бассейна, и завершите остальные необходимые сантехнические соединения (линии всасывания для насоса, отходов и т. д.).

5. Выполните электрическое подключение насоса согласно инструкции.

6. Чтобы предотвратить утечку воды, убедитесь, что все соединения труб плотно затянуты.

ОСНОВНЫЕ РАЗМЕРЫ

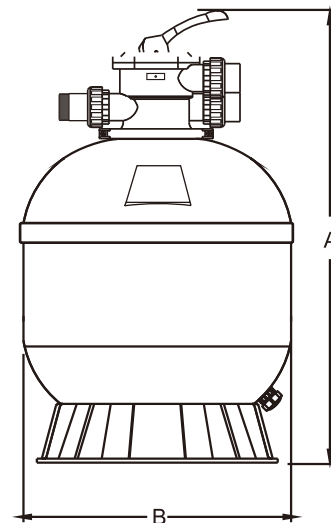


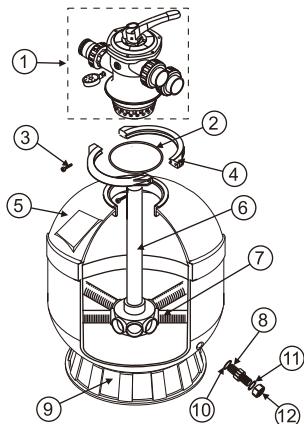
ТАБЛИЦА РАЗМЕРОВ

МОДЕЛЬ	ВЫСОТА А (мм)	ДИАМЕТР В (мм)	КЛАПАН (дюйм)	ПЕСОК (кг)
G16	740	400	1.5"	30
G18	800	450	1.5"	40
G21	840	550	1.5"	85
G25	960	650	1.5"	155
G28	1025	710	1.5"	185

УСТАНОВКА / ВВОД В ЭКСПЛУАТАЦИЮ ФИЛЬТРА

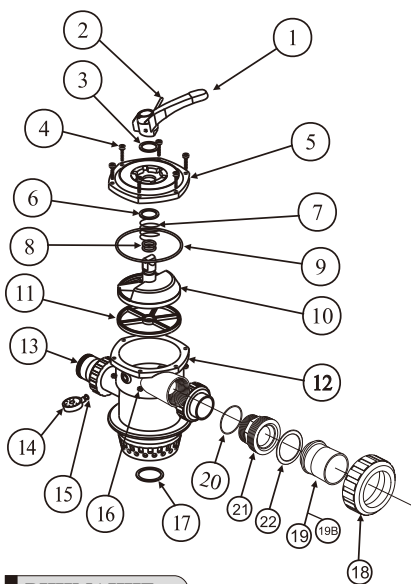
1. Убедитесь, что в резервуаре находится необходимое количество фильтрующего материала и что все соединения выполнены и надежно закреплены.
 2. Нажмите на ручку регулирующего клапана и поверните ее в положение BACKWASH. (Во избежание повреждения уплотнения регулирующего клапана всегда нажимайте на ручку перед тем, как повернуть ее).
 3. Запустите насос в соответствии с инструкцией (убедитесь, что все всасывающие и возвратные линии открыты) и дайте фильтру заполниться водой. Как только вода начнет вытекать из сливного трубопровода, запустите насос не менее чем на 1 минуту. Рекомендуется первоначальная обратная промывка фильтра для удаления посторонних примесей из песчаной массы.
 4. Выключите насос и установите клапан в положение RINSE. Запустите насос и не отключайте его до тех пор, пока вода в смотровом стекле не станет прозрачной, в течение 1/2-1 минуты. Выключите насос, переведите клапан в положение FILTER и снова запустите насос. Теперь фильтр работает в обычном режиме, отфильтровывая частицы грязи из воды бассейна.
 5. Отрегулируйте клапаны всасывания и возврата для достижения желаемого потока воды. Проверьте систему и фильтр на наличие утечек и при необходимости подтяните соединения, болты, гайки.
 6. Обратите внимание на начальные показания манометра, когда фильтр чист. (Они могут варьироваться в зависимости от насоса и общей системы трубопроводов.) Поскольку фильтр удаляет загрязнения из воды в бассейне, накопление их в фильтре приведет к повышению давления и уменьшению потока. Когда показания манометра на 1,5 бара выше, чем начальное "чистое" давление, которое вы отметили, настало время для обратной промывки фильтра (см. BACKWASH в разделе "Фильтр и функции клапана управления").
- ПРИМЕЧАНИЕ:** При первоначальной очистке воды в бассейне может потребоваться частая обратная промывка из-за сильных начальных загрязнений в воде.

ЗАПЧАСТИ ФИЛЬТРА



Запчасти фильтра		
№ п/п	Часть №	Описание
1	2000-01	Клапан
2	2000-02	Уплотнительное кольцо
3	2000-03	Винт
4	2000-04	Зажим фланца
5	2000-05	Резервуар фильтра
6	2000-06	Дюзы с центральной трубой в сборе
7	2000-07	Дюза
8	2000-08	Слив
9	2000-09	Опорная стойка фильтра
10	2000-10	Уплотнительное кольцо
11	2000-11	Уплотнительное кольцо
12	2000-12	Сливная заглушка

ЗАПЧАСТИ МНОГОПОРТОВОГО КЛАПАНА



Запчасти клапана		
№ п/п	Часть №	Описание
1	MV01	Рукоятка
2	MV02	Стопорный штифт
3	MV03	Шайба
4	MV04	Винт
5	MV05	Крышка
6	MV06	Шайба
7	MV07	Пружина
8	MV08	Уплотнительное кольцо
9	MV09	Уплотнитель крышки
10	MV10	Головка дивертора
11	MV11	Прокладка
12	MV12	Корпус
13	MV13	Смотровое стекло
14	MV14	Манометр
15	MV15	Прокладка манометра
16	MV16	Гайка шестигранная
17	MV17	Уплотнительное кольцо
18	MV18	Соединительная гайка
19	MV19	Соединение
20	MV20	Уплотнительное кольцо
21	MV21	Переходник
22	MV22	Уплотнительное кольцо

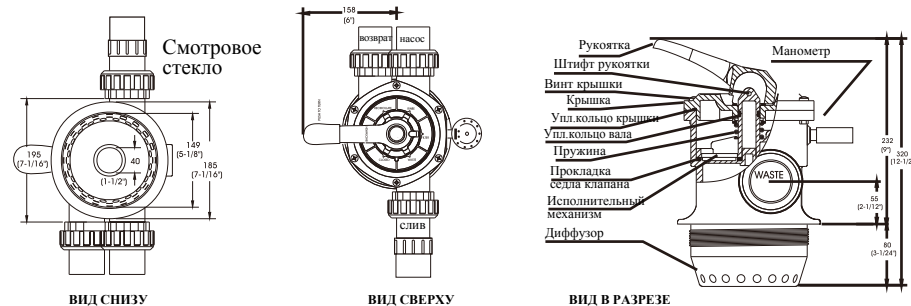
ВНИМАНИЕ

△ ЭТОТ ФИЛЬТР РАБОТАЕТ ПОД ВЫСОКИМ ДАВЛЕНИЕМ. КОГДА ЛЮБАЯ ЧАСТЬ ЦИРКУЛЯЦИОННОЙ СИСТЕМЫ (например, ЗАЖИМ, НАСОС, ФИЛЬТР, КЛАПАНЫ И Т.Д.) ОБСЛУЖИВАЕТСЯ, ПОДАВАЕМЫЙ В СИСТЕМУ ВОЗДУХ МОЖЕТ ОКАЗАТЬСЯ ПОД ДАВЛЕНИЕМ. ЭТО МОЖЕТ СТАТЬ ПРИЧИНОЙ ВЗРЫВА ЛИНИИ ИЛИ КЛАПАНА, ЧТО МОЖЕТ ПРИВЕСТИ К СЕРЬЁЗНОЙ ТРАВМЕ, СМЕРТИ ИЛИ ПОРЧЕ ИМУЩЕСТВА. НЕ ОТКРУЧИВАЙТЕ БОЛТЫ ФЛАНЦЕВЫХ ЗАЖИМОВ ПРИ ЭКСПЛУАТАЦИИ ФИЛЬТРА.

△ ОТКЛЮЧАЙТЕ НАСОС ПЕРЕД СМЕНОЙ ПОЛОЖЕНИЯ КЛАПАНА.

△ ДЛЯ ПРЕДОТВРАЩЕНИЯ ПОВРЕЖДЕНИЙ НАСОСА И ДЛЯ НАДЛЕЖАЩЕЙ РАБОТЫ СИСТЕМЫ РЕГУЛЯРНО ОЧИЩАЙТЕ ФИЛЬТР И КОРПУС НАСОСА.

МНОГОПОРТОВЫЙ КЛАПАН



FILTER
(Фильтр)

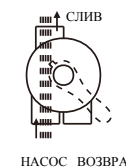
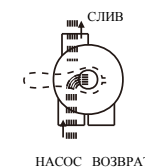
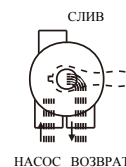
BACKWASH
(Обратная промывка)

RINSE
(Промывка)

WASTE
(Слив)

RECIRCULATE
(Рециркуляция)

CLOSED
(Закрыто)



ФУНКЦИИ ПОЛОЖЕНИЯ КЛАПАНА

ПОЛОЖЕНИЕ КЛАПАНА	ФУНКЦИЯ
ФИЛЬТРАЦИЯ	Обычная фильтрация
ОБРАТНАЯ ПРОМЫВКА	Очистка фильтра путем изменения потока
ПРОМЫВКА	Применяется после обратной промывки для удаления загрязнений из клапана
СЛИВ	Обход фильтра, используется для понижения уровня воды путем слива
РЕЦИРКУЛЯЦИЯ	Применяется для циркуляции воды в бассейне без фильтрации
ЗАКРЫТО	Перекрывается поток воды в фильтр или бассейн

ОБЩИЕ СВЕДЕНИЯ

- Для установки дополнительного манометра предусмотрена бобышка.
- Для предотвращения чрезмерного затягивания предусмотрены стопоры трубопроводов. Всегда используйте тефлоновую ленту для соединений, чтобы обеспечить хорошее уплотнение. Добавьте дополнительный герметик, если размер охватываемого фитинга трубы меньше.
- ОБСЛУЖИВАНИЕ КЛАПАНА. Если возникнет необходимость в обслуживании клапана:
 - Установите рукоятку в положение FILTER.
 - Открутите винты крепления крышки.
 - Поднимите крышку.

СБОРКА

- Установите ручку клапана так, чтобы отверстие клина находилось в верхнем положении (ручка в положении FILTER). Плоская поверхность крышки должна совпадать с плоской поверхностью болта.
- Установите уплотнительное кольцо под крышку.
- Закрепите узел на корпусе с помощью болтов крышки. Затягивайте болты крышки равномерно и попеременно. Не перетягивайте.