

# HGX34e/215-4 S

Двигатель: 220-240V Δ / 380-420V Y -3- 50Hz

Хладагент: R404A, R507

Тема:

## Эксплуатационные характеристики

### Применение: Охлаждение и кондиционирование

Хладагент	R404A, R507	Холодопроизв. компрессора	2,06 kW
T расчетная	T точки росы	Холодопроизв. испарителя	2,06 kW
Напряжение питания	50 Hz, 400 V	Потребляемая мощность	2,00 kW
Частота сети	50 Hz	Потребляемый ток (400 V)	5,95 A
Температура кипения	-35,0 °C	Коэффициент (COP/EER)	1,03
Давление кипения (абс.)	1,66 bar	Производительность конденсатора	4,07 kW
Температура конденсации	45,0 °C	Массовый расход	0,017 kg/s
Давление конденсации (абс.)	20,47 bar	Температура в конце сжатия	-- °C <sup>1)</sup>
Температура всас. газа	20 °C		
Переохлаждение (вне конденсатора)	0 K		
Полезный перегрев	100%		

## Сертификация



### „ASERCOM“ сертификация эксплуатационных характеристик

Эксплуатационные характеристики компрессоров с такой маркировкой отвечают строгим сертификационным требованиям организации ASERCOM.

ASERCOM – это добровольное общество европейских производителей холодильных компрессоров и приборов автоматики. Информацию об ассоциации, а также постоянно обновляющийся список компрессоров компании „Bock“, прошедших сертификацию, Вы сможете найти на странице интернета [www.asercom.org](http://www.asercom.org).

Эта сертификация основана на европейском стандарте EN 12900. Это значит: температура всасываемого газа 20 °C без переохлаждения жидкости при частоте питающей сети 50 Гц.

1) Температура в конце сжатия является расчетным значением. Дополнительное охлаждение и тепловыделения здесь не учитываются. Возможны отклонения (особенно это касается режима шоковой заморозки) в сравнении с реально измеренными значениями.

Возможны изменения без предварительного уведомления

Кому:

От кого:

28.07.2024  
стр. 1 из 11

VAP 11.14.4

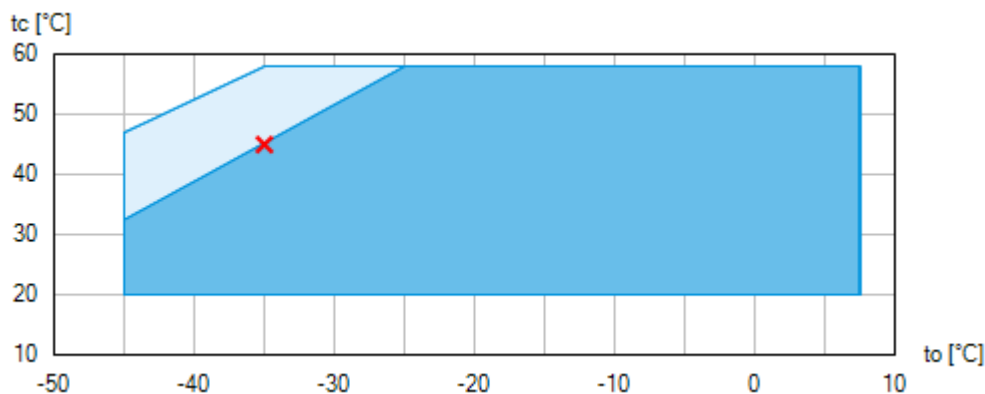
# HGX34e/215-4 S



Двигатель: 220-240V Δ / 380-420V Y -3- 50Hz

Хладагент: R404A, R507

Тема:

## Пределы применения



-  Применение без ограничений
-  Дополнительное охлаждение или уменьшение температуры всасываемого газа (Δtoh < 20K)

По диаграммам границ применения определяется рабочий диапазон компрессоров. Необходимо учитывать значение выделенных участков. Не рекомендуется длительная работа в пограничных диапазонах. Axis values refer to dew point (saturated vapour line).

Возможны изменения без предварительного уведомления

Кому:

От кого:

28.07.2024  
стр. 2 из 11

VAP 11.14.4

# HGX34e/215-4 S

Двигатель: 220-240V Δ / 380-420V Y -3- 50Hz

Хладагент: R404A, R507

Тема:

## Технические характеристики

Число цилиндров / Ø цилиндра / ход поршня	4 / 41,5 mm / 40 mm
Объемная подача 50/60Гц (1450/1740 1/мин)	18,80 / 22,60 m <sup>3</sup> /h
Напряжение питания <sup>1)</sup>	220-240V Δ / 380-420V Y -3- 50Hz
	265-290V Δ / 440-480V Y -3- 60Hz
Макс. рабочий ток <sup>2)</sup>	18,3 / 10,5 A
Макс. потребляемая мощность <sup>2)</sup>	6,0 kW
Пусковой ток (с заблокированным ротором) <sup>2)</sup>	132,0 / 76,0 A
Защита электродвигателя	INT69 G
Класс защиты: клем. коробка	IP 66
Вес	97 kg
Частотный диапазон <sup>3)</sup>	25 - 70 Hz
Макс. допустимое избыточное давление (LP/HP) <sup>4)</sup>	19 / 28 bar
Присоединение линии всасывания SV	28 mm - 1 1/8 "
Присоединение линии нагнетания DV	22 mm - 7/8 "
Смазка	Масляный насос
Тип масла для R134a, R404A, R407A/C/F, R448A, R449A, R450A, R513A	BOCKlub E55
Тип масла для R22	BOCKlub A46
Заправка масла	1,3 Ltr.
Габаритные размеры длина / ширина / высота	535 / 282 / 318 mm
Уровень звуковой мощности L <sub>WA</sub> <sup>5)</sup>	69 db(A) @ -35/+40 °C
	67 db(A) @ -10/+45 °C
	66 db(A) @ +5/+50 °C
Уровень звукового давления L <sub>pA</sub> <sup>5)</sup>	57 db(A) @ -35/+40 °C
	54 db(A) @ -10/+45 °C
	54 db(A) @ +5/+50 °C

1) Допуск (± 10%) относительно среднего значения диапазонов напряжения. Другие напряжения и ток по запросу

Все данные основаны на среднеквадратичном значении напряжения

Возможны изменения без предварительного уведомления

Кому:

От кого:

28.07.2024  
стр. 3 из 11

VAP 11.14.4

# HGX34e/215-4 S

Двигатель: 220-240V Δ / 380-420V Y -3- 50Hz

Хладагент: R404A, R507

Тема:

- 
- 2) - Значение макс. потребляемой мощности действительно для исправной питающей сети.
- Пусковой ток (с заблокированным ротором)
- Part winding (PW) motors: Winding 1 / Winding 1+2
  - Delta/Star (Δ/Y) motors: Δ / Y
- Учитывайте макс. рабочий ток и макс. потребляемую мощность для подбора контакторов, кабелей и автоматов защиты. Автоматы защиты: категория применения AC3.
- 3) Максимально допустимый рабочий ток компрессора ( $I_{max}$ ) не должен быть превышен. Соблюдайте указания по применению преобразователей частоты компрессора (см. руководство по монтажу или программу выбора).
- 4) LP = низкое давление  
HP = высокое давление
- 5) Declared dual-number noise emission values are in accordance with ISO 4871. The corresponding uncertainty to the sound power level is  $K_{WA} = 2,5$  dB and to the sound pressure level is  $K_{pA} = 2,5$  dB. The values are valid for 50 Hz with the refrigerant R404A at the standard rating points according to EN 12900.
- A-weighted sound power level  $L_{WA}$  (re 1 pW), in decibel. To determine the values, measurement methods of the ISO 3740 standard with accuracy class 2 or higher were used.
  - A-weighted sound pressure level  $L_{pA}$  (re 20 μPa), in decibel. The values are calculated from the sound power level in accordance with ISO 11203:  $L_{pA} = L_{WA} - Q_2$  at a distance of  $d = 1$  m to the reference box.

Возможны изменения без предварительного уведомления

---

Кому:

От кого:

28.07.2024  
стр. 4 из 11

VAP 11.14.4

# HGX34e/215-4 S

Двигатель: 220-240V Δ / 380-420V Y -3- 50Hz

Хладагент: R404A, R507

Тема:

## Эксплуатационные характеристики

Применение: Охлаждение и кондиционирование

T расчетная: T точки росы

Частота сети: 50 Hz

Напряжение: 400 V

Температура всас. газа: 20 °C

Переохлаждение (вне конденсатора): 0 K

tc [°C]		to [°C]								
		10,0	5,0	0,0	-5,0	-10,0	-15,0	-20,0	-25,0	-30,0
30,0	Q [W]		21900	18200	15000	12200	9670	7560	5780	4280
	P [kW]		3,85	3,84	3,74	3,57	3,35	3,07	2,75	2,41
	I [A]		7,82	7,80	7,69	7,51	7,26	6,96	6,64	6,31
35,0	Q [W]		20200	16800	13700	11100	8790	6850	5210	3850
	P [kW]		4,27	4,17	4,00	3,77	3,49	3,16	2,81	2,44
	I [A]		8,31	8,19	7,99	7,73	7,41	7,06	6,70	6,34
40,0	Q [W]		18500	15300	12500	9990	7910	6130	4640	3410
	P [kW]		4,65	4,48	4,23	3,94	3,60	3,23	2,84	2,44
	I [A]		8,78	8,56	8,27	7,92	7,54	7,13	6,73	6,34
45,0	Q [W]		16700	13800	11200	8910	7010	5410	4070	2960
	P [kW]		5,01	4,75	4,43	4,08	3,69	3,27	2,85	2,42
	I [A]		9,23	8,90	8,51	8,08	7,63	7,18	6,74	6,32
50,0	Q [W]		15000	12200	9840	7820	6110	4680	3490	2520
	P [kW]		5,33	4,99	4,61	4,19	3,74	3,29	2,83	2,37
	I [A]		9,64	9,20	8,72	8,21	7,70	7,19	6,72	6,28
55,0	Q [W]		13200	10700	8540	6730	5200	3940	2910	2080
	P [kW]		5,62	5,20	4,75	4,27	3,77	3,27	2,78	2,30
	I [A]		10,10	9,48	8,90	8,31	7,73	7,18	6,67	6,21

Дополнительное охлаждение или уменьшение температуры всасываемого газа ( $\Delta t_{oh} < 20K$ )

to Температура кипения

tc Температура конденсации

Q Холодопроизв. компрессора

P Потребляемая мощность

I Потребляемый ток

Возможны изменения без предварительного уведомления

Кому:

От кого:

28.07.2024  
стр. 5 из 11

VAP 11.14.4

## HGX34e/215-4 S

Двигатель: 220-240V Δ / 380-420V Y -3- 50Hz

Хладагент: R404A, R507

Тема:

---

### Объём поставки

Полугерметичный 4-х цилиндровый поршневой компрессор с электродвигателем  
Единый корпус

Защита обмоток электродвигателя РТС датчиками, подключенными к блоку INT69 G  
115-230 V AC, 50/60 Hz, IP00

Масляный насос

Возможность подключения дифференциального реле контроля смазки MP55

Возможность подключения регуляторов уровня масла ESK, Traxoil, AC+R или CARLY <sup>1)</sup>

Заправка масла:

HG: **BOCK**lub A46

HGX: **BOCK**lub E55

Смотровое стекло

Всасывающий и нагнетательный клапаны

Заправка инертным газом

### Аксессуары

Цифрового регулятор производительности DCR14 230В - 1ф - 50/60Гц, IP65  
Возможное оборудование см. 09900-DGbF

Крышка цилиндров подготовлена для цифрового регулятора производительности

ТЭН подогрева

110-240В - 1ф - 50/60Гц, 50-120Вт, IP66

РТС нагреватель саморегулирующийся

USB кабель для подключения к INT69 G Diagnose <sup>2)</sup>

Дифференциальное реле контроля смазки MP55, 230В - 1ф - 50/60Гц, IP20 <sup>2)</sup>

Защитный термостат на каждую крышку цилиндров <sup>3)</sup>

INT69 G Diagnose 115-230В AC, 50/60Гц, IP00 (вместо INT69 G)

DP-Modbus Gateway 115-230В AC, 50/60Гц, IP00 вкл. кабель для подключения <sup>2)</sup>

Modbus-LAN Gateway 230В AC, 50/60Гц, IP00 <sup>2)</sup>

Дополнительный вентилятор обдува

230 V AC - 1 - 50 Hz, 97 W, IP44

230 V AC - 1 - 60 Hz, 128 W <sup>2)</sup>

Step protection

Форсунка для впрыска жидкости <sup>2)</sup>

Возможны изменения без предварительного уведомления

---

Кому:

От кого:

28.07.2024  
стр. 6 из 11

VAP 11.14.4

# HGX34e/215-4 S

Двигатель: 220-240V Δ / 380-420V Y -3- 50Hz

Хладагент: R404A, R507

**Тема:**

---

4 виброопоры в упаковке

Электродвигатель другого напряжения и частоты (по запросу)

---

- 1) Возможно только с использованием дополнительного адаптера
- 2) В отдельная упаковке
- 3) Установлено

Возможны изменения без предварительного уведомления

---

Кому:

От кого:

28.07.2024  
стр. 7 из 11

VAP 11.14.4

# HGX34e/215-4 S

Двигатель: 220-240V Δ / 380-420V Y -3- 50Hz

Хладагент: R404A, R507

Тема:

---

## Размеры и подключения

Возможны изменения без предварительного уведомления

---

Кому:

От кого:

28.07.2024  
стр. 8 из 11

VAP 11.14.4

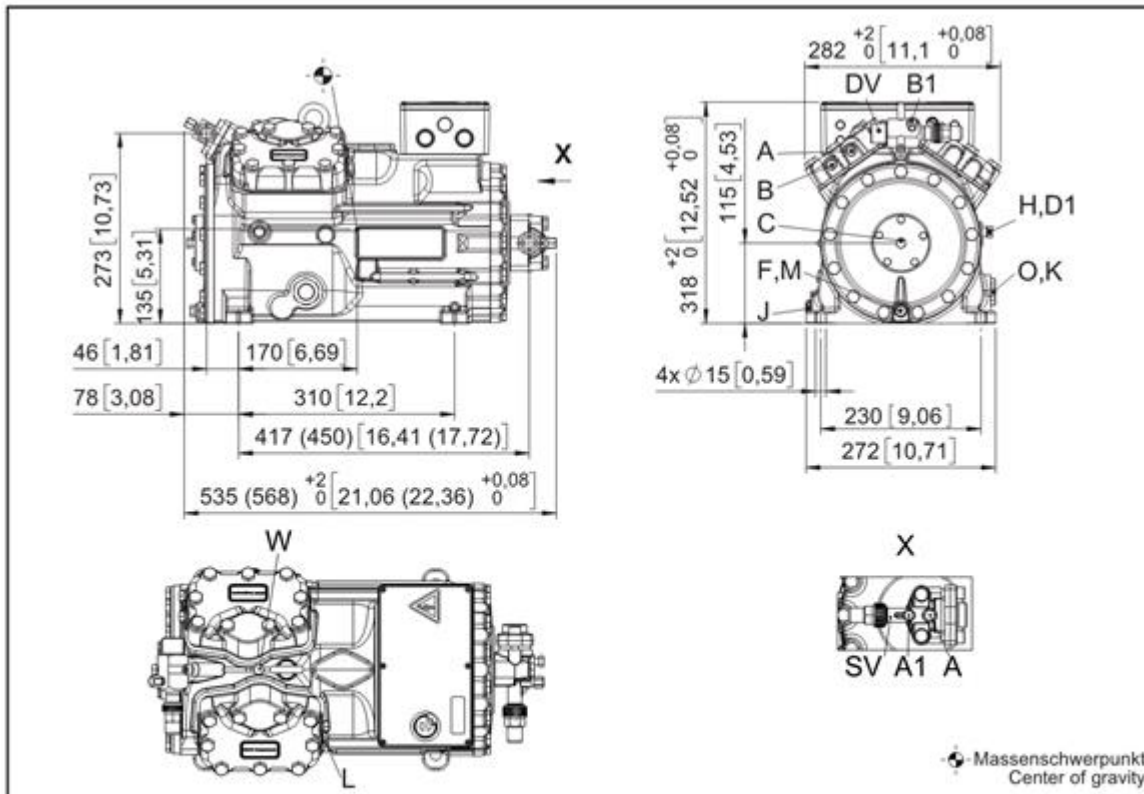


# HGX34e/215-4 S

Двигатель: 220-240V Δ / 380-420V Y -3- 50Hz

Хладагент: R404A, R507

Тема:

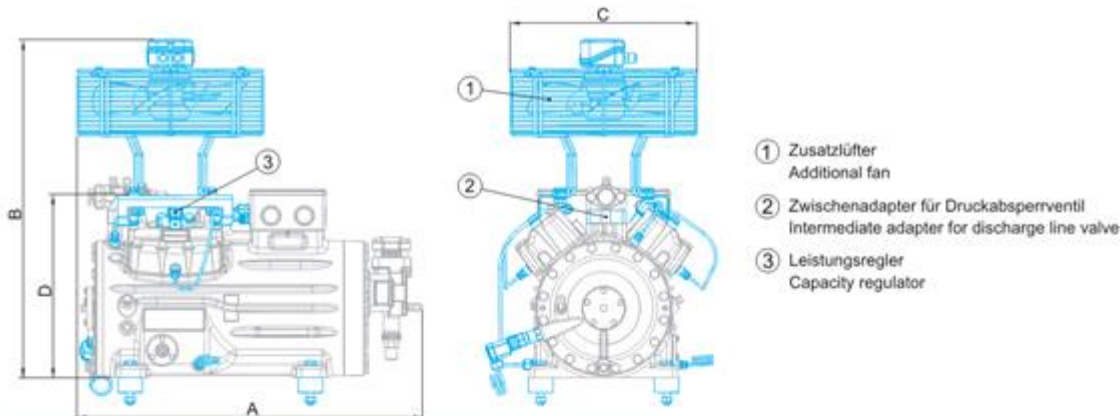


Maße in ( ) für HGX34e/315-2 S + 380-2  
Dimensions in ( ) for HGX34e/315-2 S + 380-2

Änderungen vorbehalten  
Subject to change without notice

Maße in mm [ Zoll ]  
Dimensions in mm [ inch ]

### Maße Zubehör / Dimensions Accessories



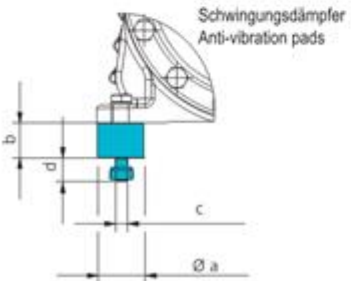
- ① Zusatzlüfter  
Additional fan
- ② Zwischenadapter für Druckabsperventil  
Intermediate adapter for discharge line valve
- ③ Leistungsregler  
Capacity regulator

Typ / Type	A mm / inch	B mm / inch	C mm / inch	D mm / inch
HG12P	ca. 460 / 18	ca. 500 / 20	ca. 315 / 12	-
HG22e	ca. 525 / 21	ca. 610 / 24	ca. 380 / 15	-
HG34e	ca. 580 / 23	ca. 640 / 25	ca. 380 / 15	-
HG44e	ca. 710 / 28	ca. 685 / 27	ca. 380 / 15	368 / 14
HG56e	-	ca. 710 / 28	ca. 380 / 15	-
HG66e	ca. 820 / 32	ca. 800 / 31	ca. 380 / 15	-

Ansicht X: Anschlussmöglichkeit für Ötspiegelregulator  
View X: Possibility of connection of oil level regulator



- Dreilochanschluss für TRAXOIL (3xM6x10)  
Three-hole connection for TRAXOIL (3xM6x10)
- Dreilochanschluss für ESK, AC+R, CARLY (3xM6x10)  
Three-hole connection for ESK, AC+R, CARLY (3xM6x10)



Typ / Type	Øa mm / inch	b mm / inch	c mm / inch	d mm / inch
HG12P	30 / 1.2	30 / 1.2	M8	20 / 0.8
HG22e	40 / 1.6	30 / 1.2	M10	20 / 0.8
HG34e	40 / 1.6	30 / 1.2	M10	20 / 0.8
HG44e	50 / 2.0	30 / 1.2	M12	25 / 1.0
HG56e	50 / 2.0	30 / 1.2	M12	25 / 1.0
HG66e	50 / 2.0	30 / 1.2	M12	25 / 1.0
HG88e	70 / 2.8	45 / 1.8	M12	37 / 1.5

ного уведомления

# HGX34e/215-4 S

Двигатель: 220-240V Δ / 380-420V Y -3- 50Hz

Хладагент: R404A, R507

Тема:

SV	Запорный клапан на всасывании, труба $\varnothing$ <sup>1)</sup>	28 mm - 1 1/8 "
DV	Запорный клапан на нагнетании, труба $\varnothing$ <sup>1)</sup>	22 mm - 7/8 "
A	Подключение на всасывании, неблокируемое	1/8 " NPTF
A1	Подключение на всасывании, блокируемое	7/16 " UNF
B	Подключение на нагнетании, неблокируемое	1/8 " NPTF
B1	Подключение на нагнетании, блокируемое	7/16 " UNF
C	Подключение реле контроля масла OIL	1/8 " NPTF
D1	Возврат масла из маслоотделителя	1/4 " NPTF
F	Слив масла	M 12 x 1.5
H	Пробка для заливки масла	1/4 " NPTF
J	Подогреватель масла в картере	3/8 " NPTF
K	Смотровое стекло	1 1/8 " - 18 UNEF
L	Подключение защитного термостата на нагнетании	1/8 " NPTF
M	Масляный фильтр	M 12 x 1.5
O	Подключение регулятора уровня масла	1 1/8 " - 18 UNEF

1) Присоединение под пайку

Возможны изменения без предварительного уведомления

Кому:

От кого:

28.07.2024  
стр. 10 из 11

VAP 11.14.4

## HGX34e/215-4 S

Двигатель: 220-240V Δ / 380-420V Y -3- 50Hz

Хладагент: R404A, R507

Тема:

**BOCK** colour the world  
of tomorrow

### Изображение



Возможны изменения без предварительного уведомления

Кому:

От кого:

28.07.2024  
стр. 11 из 11

VAP 11.14.4