

BOX-35LED

PORTABLE KARAOKE SPEAKER

ALTAVOZ PORTÁTIL KARAOKE
ENCEINTE PORTABLE KARAOKE
COLUNA PORTÁTIL KARAOKE



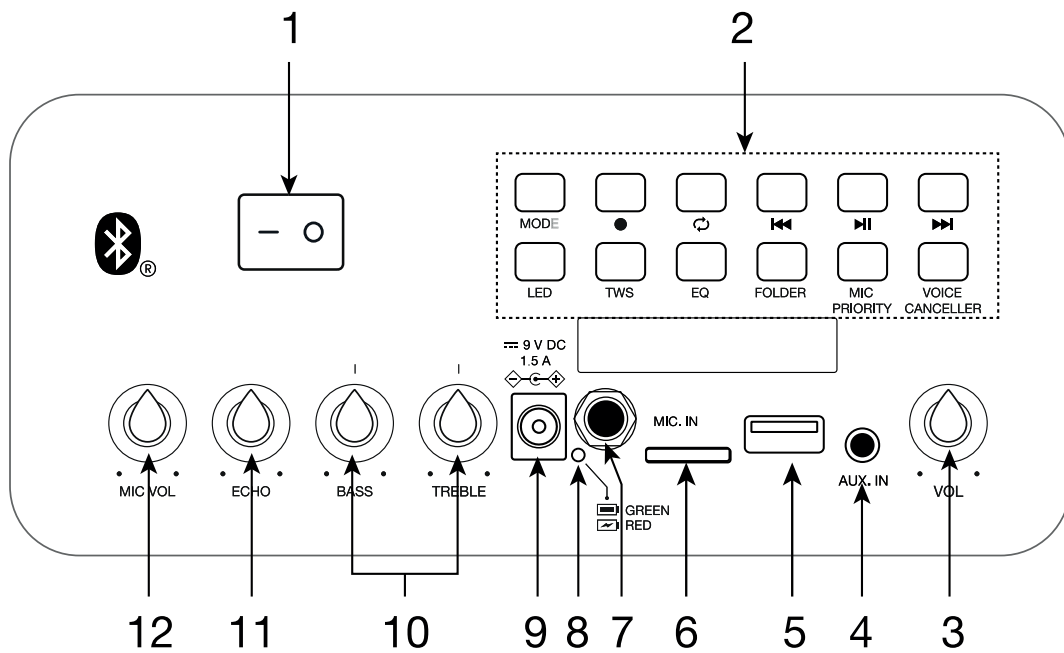
INSTRUCTION MANUAL/MANUAL DE USUARIO/
MODE D'EMPLOI/MANUAL DE INSTRUÇÕES

FONESTAR

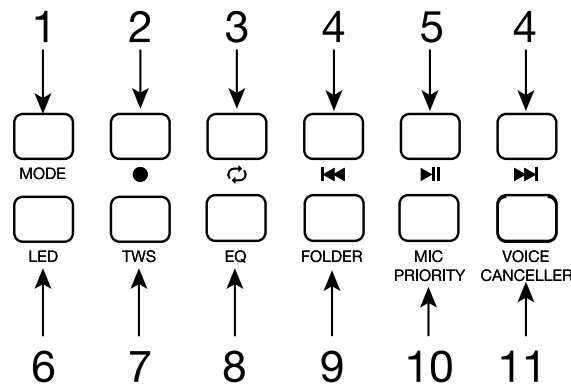
DESCRIPTION

- Excellent power and sound quality in a compact size.
- Karaoke function with echo effect, and independent music and microphone volume control.
- Built-in Bluetooth® receiver and USB/SD/FM player with microphone audio recorder
- It has an LED ring with dynamic and flashy lighting effects.
- Its practical handle and long-lasting rechargeable battery make it highly versatile and adaptable to a multitude of uses.
- It is compatible with karaoke apps.
- Includes wireless handheld microphone and remote control.
- Its simple and intuitive use minimizes setup time depending on the use.

CONTROLS AND FUNCTIONS



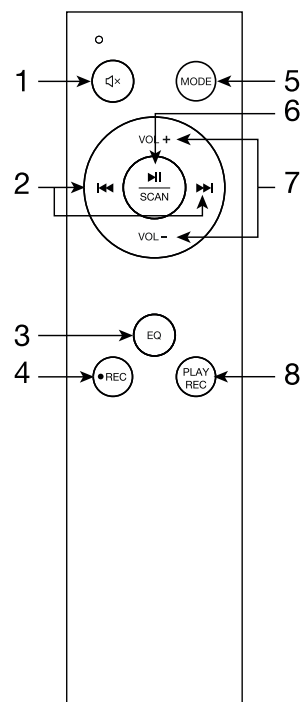
- 1.- ON/OFF button.
- 2.- Function buttons:



- 1.- **MODE:** operating mode selection.
 - 2.- **●:**
 - In USB mode one press records the microphone signal to the USB device or microSD card. For more information, please refer to the section MICROPHONE RECORDING.
 - A long press plays the recordings made (REC PLAY).
 - 3.- **↺:** song repeat options: ALL (all tracks) or ONE (one track).
 - 4.- **⏮/⏭:**
 - USB/microSD/Bluetooth modes: a short press skips to the previous/next song. A long press performs a fast rewind/fast forward of the playback.
 - radio mode: a short press will tune to the previous/next stored station. A long press tunes the previous/next frequency to a good signal level.
 - AUX mode: no function.
 - 5.- **⏸:**
 - USB/microSD/Bluetooth modes: play/pause playback.
 - radio mode: starts automatic memory of stations.
 - AUX mode: no function.
 - 6.- **LED:** selects 3 different modes of front LED lighting effects or OFF.
 - 7.- **TWS:** TRUE WIRELESS STEREO, links two speakers together for stereo playback. For more information, please refer to the section TWS FUNCTION.
 - 8.- **EQ:** select different eq: Flat (no eq), Pop, Rock, Jazz, or Classic.
 - 9.- **FOLDER:** switch between folders on the USB device or microSD card.
 - 10.- **MIC PRIORITY:** activates microphone priority over music. The music will be attenuated when there is a microphone signal.
 - 11.- **VOICE CANCELLER:** reduce the voice from songs by equalizing to enhance the karaoke experience.
-
- 3.- **VOL:** overall speaker volume.
 - 4.- **AUX IN:** auxiliary line input, 3.5 mm stereo connector.
 - 5.- Connection port for USB devices.
 - 6.- microSD card slot.
 - 7.- **MIC IN:** dynamic microphone input 6.3 mm unbalanced connector. The volume of this input is adjusted with the MIC VOL control, and also has ECO and PRIORITY functions.
 - 8.- Battery level indicator. Plug the speaker into the power supply via the supplied power adapter and the LED will light red during the charging process and green when the charging process is complete and the battery is charged.
 - 9.- Power input for recharging the battery. Always use the supplied adapter.
NOTE: the speaker works during recharging.
 - 10.- **BASS:** bass equalization controls.
TREBLE: treble equalization controls.
 - 11.- **ECHO:** echo effect for microphone signal (wireless and cable).
 - 12.- **MIC VOL:** microphone volume (wireless and wired).

REMOTE CONTROL

- 1.- : mutes the speaker.
- 2.- :
 - USB/microSD/Bluetooth modes: a short press skips to the previous/next song. A long press performs a fast rewind/fast forward of the song.
 - radio mode: a short press will tune to the previous/next stored station. A long press tunes the previous/next frequency to a good signal level.
 - AUX mode: no function.
- 3.- **EQ**: select different eq: Flat (no eq), Pop, Rock, Jazz, or Classic.
- 4.- **REC**: In USB mode one press records the microphone signal to the USB device or microSD card. For more information, please refer to the section MICROPHONE RECORDING.
- 5.- **MODE**: operating mode selector.
- 6.- **SCAN**:
 - USB/microSD/Bluetooth modes: play/pause playback.
 - radio mode: starts automatic station memory.
 - AUX mode: no function.
- 7.- **VOL+ / VOL-** : overall speaker volume.
- 8.- **PLAY REC**: plays the recordings made.



OPERATION

MICROPHONE RECORDING

With this portable speaker you will be able to record your voice from the microphone inputs (wireless and wired). Recording is done on the connected USB device. If there is none, it will record on the microSD card. If you want to listen to the music while recording voice, you must do so using Bluetooth, auxiliary or FM radio modes (in no case will this music be recorded).

To record, follow the steps below:

- 1.- One press of REC starts recording to USB.
- 2.- Press to stop/continue recording.
- 3.- To end the recording and start playback of the recorded track, long press REC (on the speaker panel) or PLAY REC on the remote control. Pressing MODE will return to the pre-recording playback mode.

Recordings are stored in a REC folder on the USB or SD card.

BLUETOOTH MODE

To send audio from your bluetooth device to the **BOX-35LED** speaker you will need to activate this function on your transmitting device (smartphone, tablet, PC, etc.) and select Bluetooth mode on the speaker. On your device, look for the speaker that will appear with the name **BOX-35LED**, link both devices and start enjoying.

TWS FUNCTION

The TWS function allows you to play the same audio source through 2 stereo speakers in any of the speaker modes (USB, microSD, Bluetooth, FM or AUX). For this function you will always have a main speaker playing the left channel of the stereo signal (with more functions) and a secondary speaker playing the right channel. To do this, you must have 2 **BOX-35LED** loudspeakers with this functionality and follow the steps below:

- 1.- Turn on both **BOX-35LED** speakers.
- 2.- On the secondary speaker, press the TWS button and the display will flash.
- 3.- Wait a few seconds and both speakers will start playing the same audio. The display of the secondary speaker will stop flashing indicating that it is connected.
- 4.- Select the play mode on the main speaker.

CONNECTIONS

- Check the status of the speaker battery and wireless microphone batteries before use.
- Connect the device(s) you need:
 - USB device in the USB port.
 - MicroSD card in the microSD slot.
 - PC, tablet, smartphone, etc. in the AUX IN input.
 - Microphone cable in the MIC IN input.
 - For Bluetooth mode you will have to wait for the speaker to turn on and pair.
- Set the VOL and MIC VOL volume controls to minimum and turn on the speaker.
- Turn on the wireless microphone if you are going to use it.
- Select the operating mode and adjust the volume controls.

NOTE: if a microphone (wireless and/or wired) is to be used, be sure not to stand in front of the loudspeaker and at a distance to avoid feedback and other disturbing noises.

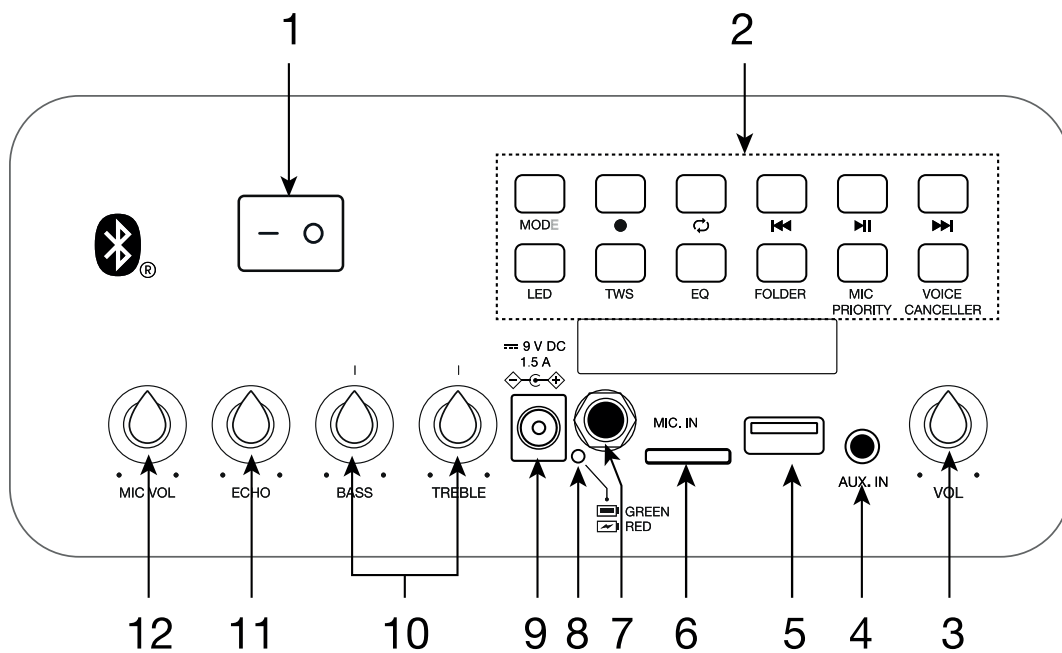
TECHNICAL SPECIFICATIONS

	BOX-35LED
CHARACTERISTICS	Portable speaker with wireless microphone. Karaoke function with echo effect, equalisations, Voice Canceller function and independent volume control of music and microphones. Plays music from smartphones, tablets and other Bluetooth devices. USB/SD/FM player and microphone audio recorder. Selectable echo function and equalisations. LED ring with selectable light effects. Aux input to listen to music from external devices. Input for microphone with cable. Remote control.
POWER	35 W RMS
SPEAKERS	1 x 6 1/2" woofer
POWER SUPPLY	Rechargeable Lithium battery, 4,400 mAh 7.4 V 9 V DC, 1.5 A with adapter included Battery life: up to 10 h* Charge time: 6 h *Battery life at 50% volume. Depending on the type of music and volume, battery life may be reduced. Wireless microphone: 2 LR6-AA batteries Remote control: 2 LR03-AAA batteries
DIMENSIONS	250 x 355 x 155 mm depth
ACCESSORIES	Batteries included

DESCRIPCIÓN

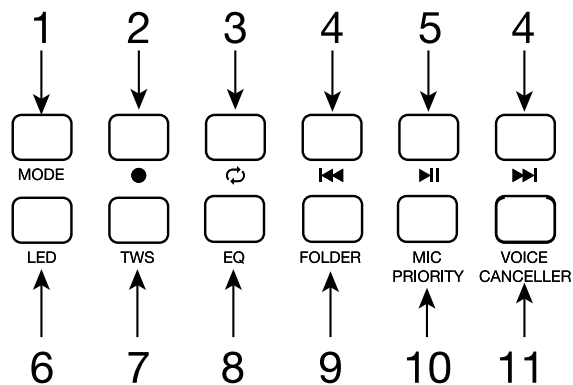
- Gran potencia y calidad de sonido en un reducido tamaño.
- Función karaoke con efecto de eco, ecualizaciones, función Voice Canceller y control de volumen independiente de la música y los micrófonos.
- Incorpora receptor Bluetooth® y reproductor USB/SD/FM con grabador del audio del micrófono.
- Anillo LED con efectos luminosos dinámicos y muy llamativos.
- Su práctica asa y la batería recargable de gran autonomía lo hacen muy versátil y adaptable a multitud de usos.
- Es compatible con apps de karaoke.
- Incluye micrófono inalámbrico de mano y mando a distancia para control remoto.
- Su uso sencillo e intuitivo minimiza el tiempo de configuración en función del uso.

CONTROLES Y FUNCIONES



1.- Botón encendido/apagado.

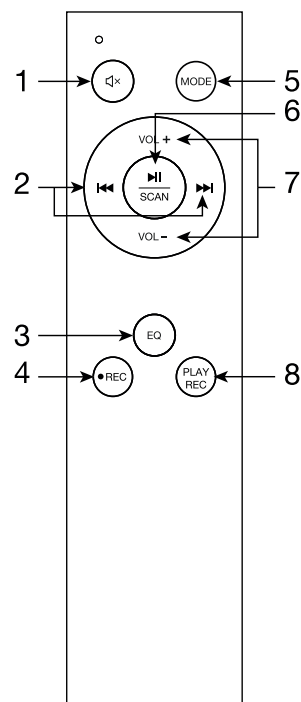
2.- Botones de función:



- 1.- **MODE:** selección de modo de funcionamiento.
 - 2.- **●:**
 - En modo USB una pulsación graba la señal de micrófono en el dispositivo USB o tarjeta microSD. Para más información vaya al apartado GRABACIÓN DE MICRÓFONOS.
 - Una pulsación larga reproduce las grabaciones realizadas (REC PLAY).
 - 3.- **↺:** opciones de repetición de canciones: ALL (todas las pistas) o ONE (una pista).
 - 4.- **⏮/⏭:**
 - modos USB/microSD/Bluetooth: una pulsación corta salta a la canción anterior/siguiente. Una pulsación larga realiza un retroceso/avance rápido de la canción.
 - modo radio: una pulsación corta sintoniza la anterior/siguiente emisora memorizada. Una pulsación larga sintoniza la frecuencia anterior/siguiente con buen nivel de señal.
 - modo AUX: sin función.
 - 5.- **⏸:**
 - modos USB/microSD/Bluetooth: reproduce/pausa la reproducción.
 - modo radio: inicia la memorización automática de las emisoras.
 - modo AUX: sin función.
 - 6.- **LED:** selecciona 3 modos diferentes de efectos luminosos del LED frontal o apagado (OFF).
 - 7.- **TWS:** TRUE WIRELESS STEREO, enlaza dos altavoces entre si para realizar una reproducción en estéreo. Para más información vaya al apartado FUNCIÓN TWS.
 - 8.- **EQ:** selecciona diferentes ecualizaciones: flat (sin ecualización), pop, rock, jazz o classic.
 - 9.- **FOLDER:** cambia entre las carpetas del dispositivo USB o tarjeta microSD.
 - 10.- **MIC PRIORITY:** activa la prioridad del micrófono sobre la música. La música se atenuará cuando haya señal de micrófono.
 - 11.- **VOICE CANCELLER:** reduce la voz de las canciones mediante una ecualización para mejorar la experiencia karaoke.
-
- 3.- **VOL:** volumen general del altavoz.
 - 4.- **AUX IN:** entrada línea auxiliar, conector 3'5 mm estéreo.
 - 5.- Puerto USB para dispositivo USB.
 - 6.- Ranura para tarjetas microSD.
 - 7.- **MIC IN:** entrada de micrófono dinámico conector 6'3 mm desbalanceado. El volumen de esta entrada se ajusta con el control MIC VOL, y también dispone de las funciones ECO y PRIORIDAD.
 - 8.- Indicador del nivel de batería. Enchufe el altavoz a la alimentación a través del adaptador de corriente suministrado y el led se iluminará en rojo durante el proceso de carga y en verde cuando este proceso haya terminado y la batería esté cargada.
 - 9.- Entrada de alimentación para recargar la batería. Utilice siempre el adaptador suministrado.
NOTA: el altavoz funciona durante la recarga.
 - 10.- **BASS:** controles de ecualización de graves.
TREBLE: controles de ecualización de agudos.
 - 11.- **ECHO:** efecto eco para la señal de micrófono (inalámbrico y cable).
 - 12.- **MIC VOL:** volumen del micrófono (inalámbrico y cable).

CONTROL REMOTO

- 1.- : silencia el altavoz.
- 2.- :
 - modos USB/microSD/Bluetooth: una pulsación corta salta a la canción anterior/siguiente. Una pulsación larga realiza un retroceso/avance rápido de la canción.
 - modo radio: una pulsación corta sintoniza la anterior/siguiente emisora memorizada. Una pulsación larga sintoniza la frecuencia anterior/siguiente con buen nivel de señal.
 - modo AUX: sin función.
- 3.- **EQ**: selecciona diferentes ecualizaciones: flat (sin ecualización), pop, rock, jazz o classic.
- 4.- **REC**: En modo USB una pulsación graba la señal de micrófono en el dispositivo USB o tarjeta microSD. Para más información vaya al apartado GRABACIÓN DE MICRÓFONOS.
- 5.- **MODE**: selección de modo de funcionamiento.
- 6.- **▶II - SCAN**:
 - modos USB/microSD/Bluetooth: reproduce/pausa la reproducción.
 - modo radio: inicia la memorización automática de las emisoras.
 - modo AUX: sin función.
- 7.- **VOL +/VOL -** : volumen general del altavoz.
- 8.- **PLAY REC**: reproduce las grabaciones realizadas.



FUNCIONAMIENTO

GRABACIÓN DE MICRÓFONOS

Con este altavoz portátil podrá grabar la voz de las entradas de micrófono (inalámbrico y cable). La grabación se realiza en el dispositivo USB conectado, en caso de haber ninguno grabará en la tarjeta microSD. Si quiere escuchar la música mientras graba la voz deberá realizarlo utilizando los modos bluetooth, auxiliar o radio FM (en ningún caso esta música se grabará).

Para realizar una grabación siga los siguientes pasos:

- 1.- Con una pulsación de REC empieza grabación en USB.
- 2.- Pulse ▶II para detener/continuar la grabación.
- 3.- Para terminar la grabación y comentar a reproducir la pista grabada realice una pulsación larga de REC (en el panel del altavoz) o PLAY REC en el mando a distancia. Si pulsa MODE volverá al modo de reproducción previo a la grabación.

Las grabaciones quedan almacenadas en una carpeta REC en el USB o tarjeta SD.

MODO BLUETOOTH

Para enviar audio de su dispositivo bluetooth al altavoz **BOX-35LED** deberá activar esta función en su dispositivo transmisor (smartphone, tablet, PC, etc.) y seleccionar el modo Bluetooth en el altavoz. En su dispositivo busque el altavoz que aparecerá con el nombre **BOX-35LED**, vincule ambos equipos y comience a disfrutar.

FUNCIÓN TWS

La función TWS le permite reproducir la misma fuente de audio a través de 2 altavoces en estéreo de cualquiera de los modos del altavoz (USB, microSD, Bluetooth, FM o AUX). Para esta función siempre tendrá un altavoz principal que reproduce el canal izquierdo de la señal estéreo (con más funciones) y uno secundario que reproduce el canal derecho. Para ello, deberá disponer de 2 altavoces **BOX-35LED** con esta funcionalidad y seguir los siguientes pasos:

- 1.- Encienda ambos altavoces **BOX-35LED**.
- 2.- En el altavoz secundario, pulse el botón TWS y la pantalla parpadeará.
- 3.- Espere unos segundos y ambos altavoces comenzarán a reproducir el mismo audio. La pantalla del altavoz secundario dejará de parpadear indicando que está conectado.
- 4.- Seleccione el modo de reproducción en el altavoz principal.

CONEXIONES

- Antes de su utilización revise el estado de la batería del altavoz y de las pilas del micrófono inalámbrico.
- Conecte el dispositivo o dispositivos que vaya a necesitar:
 - Dispositivo USB en el puerto USB
 - Tarjeta microSD en la ranura microSD
 - Pc, tablet, smartphone, etc. en la entrada AUX IN
 - Micrófono de cable en la entrada MIC IN
 - Para el modo bluetooth tendrá que esperar a encender el altavoz y realizar la vinculación
- Ajuste los controles de volumen VOL y MIC VOL al mínimo y encienda el altavoz.
- Encienda el micrófono inalámbrico si va a utilizarlo.
- Seleccione el modo de funcionamiento y ajuste los controles de volumen.

NOTA: si utiliza micrófono (inalámbrico y/o cable) asegúrese no situarse frente al altavoz y a cierta distancia para evitar acoples y otros ruidos molestos.

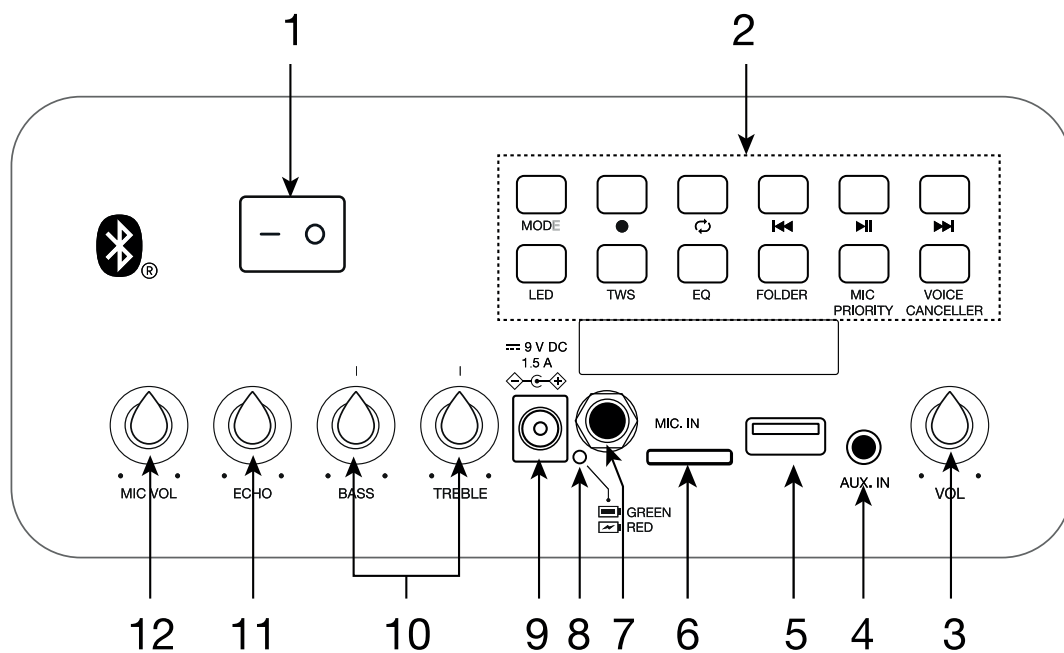
ESPECIFICACIONES TÉCNICAS

	BOX-35LED
CARACTERÍSTICAS	Altavoz portátil karaoke con micrófono inalámbrico. Función karaoke con efecto de eco, ecualizaciones, función Voice Cancellor y control de volumen independiente de la música y los micrófonos. Reproduce música desde smartphones, tablets y otros dispositivos Bluetooth. Reproductor USB/SD/FM y grabador del audio del micrófono. Función eco y ecualizaciones, seleccionables. Anillo LED con efectos luminosos seleccionables. Entrada auxiliar para escuchar la música de dispositivos externos. Entrada para micrófono con cable. Mando a distancia.
POTENCIA	35 W RMS
ALTAVOCES	1 woofer 6 ½”
ALIMENTACIÓN	Batería recargable Li-ion, 4.400 mAh 7'4 V 9 V CC, 1'5 A con adaptador incluido Autonomía: hasta 10 h* Tiempo de carga: 6 h *Autonomía al 50% del volumen. Dependiendo del tipo de música y del volumen, la autonomía puede verse reducida. Micrófono inalámbrico: 2 pilas LR6-AA Mando a distancia: 2 pilas LR03-AAA
MEDIDAS	250 x 355 x 155 mm fondo
ACCESORIOS	Pilas incluidas

DESCRIPTION

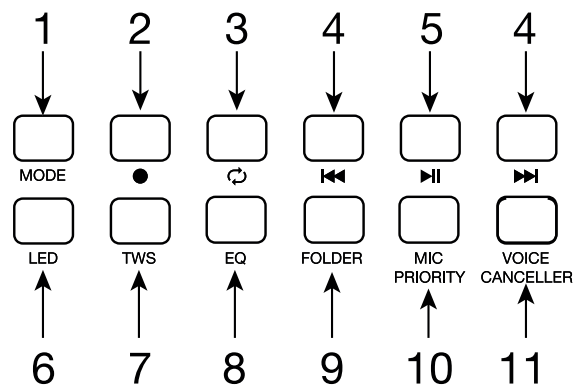
- Grande puissance et qualité de son dans une taille réduite.
- Fonction karaoké avec effet écho, contrôle de volume indépendant de la musique et des microphones.
- Incorpore un récepteur Bluetooth® et reproducteur USB/SD/FM avec enregistreur d'audio du microphone.
- Il a un anneau lumineux LED avec effets dynamiques et vifs.
- Sa poignée pratique et la batterie rechargeable de grande autonomie le font polyvalent et adaptable à plusieurs usages.
- Il est compatible avec apps de karaoké.
- Inclut microphone sans fil de main et commande à distance.
- Son usage est simple et intuitif minimise le temps de configuration en fonction de l'usage.

CONTRÔLES ET FONCTIONS





1.- Bouton marche/arrêt.

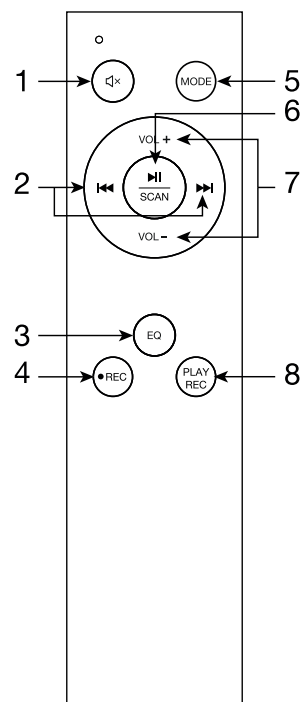
2.- Boutons de fonction :



- 1.- **MODE** : sélection du mode de fonctionnement.
 - 2.- **●** :
 - En mode USB, une pression enregistre le signal du microphone dans le dispositif USB ou carte microSD. Pour plus d'informations, consultez la section ENREGISTREMENT DE MICROPHONES.
 - Une pression longue lit les enregistrements réalisés (REC PLAY).
 - 3.- **↻** : options de répétition des chansons : ALL (toutes les pistes) ou ONE (une seule).
 - 4.- **⏮/⏭** :
 - Modes USB/microSD/Bluetooth : une courte pression permet de passer à la chanson précédente/suivante. Une pression longue permet d'effectuer retour/avance rapide de la chanson.
 - mode radio : une pression courte permet de syntoniser la station mémorisée précédente/suivante. Une pression longue permet de syntoniser la fréquence précédente/suivante avec un bon niveau de signal.
 - mode AUX : aucune fonction.
 - 5.- **▶||** :
 - modes USB/microSD/Bluetooth : lecture/pause.
 - mode radio : lance la mémorisation automatique des stations.
 - mode AUX : aucune fonction.
 - 6.- **LED** : sélectionne 3 modes différents d'effets d'éclairage LED frontal ou éteint (OFF).
 - 7.- **TWS** : TRUE WIRELESS STEREO, permet de relier deux enceintes pour une lecture stéréo. Pour plus d'informations, consultez la section FONCTION TWS.
 - 8.- **EQ** : permet de sélectionner différentes égalisations : plate, pop, rock, jazz ou classique.
 - 9.- **FOLDER** : permet de passer d'un dossier à l'autre sur le périphérique USB ou la carte microSD.
 - 10.- **MIC PRIORITY** : active la priorité du microphone sur la musique. La musique sera atténuée lorsqu'il y aura un signal de microphone.
 - 11.- **VOICE CANCELLER** : réduire les voix des chansons grâce à l'égalisation pour améliorer l'expérience du karaoké.
-
- 3.- **VOL** : volume général du haut-parleur.
 - 4.- **AUX IN** : entrée ligne auxiliaire, connecteur stéréo 3'5 mm.
 - 5.- Port USB dispositif USB.
 - 6.- Fente pour cartes microSD.
 - 7.- **MIC IN** : entrée microphone dynamique connecteur 6'3 mm asymétrique. Le volume de cette entrée est réglé avec la commande MIC VOL, et les fonctions ECO et PRIORITY sont également disponibles.
 - 8.- Indicateur du niveau du batterie. Branchez le haut-parleur sur le secteur via l'adaptateur d'alimentation fourni. La LED s'allume en rouge pendant le processus de charge et en vert lorsque le processus de charge est terminé et que la batterie est chargée.
 - 9.- Entrée d'alimentation pour recharger la batterie. Utilisez toujours l'adaptateur fourni..
N.B. : l'enceinte fonctionne pendant la recharge.
 - 10.- **BASS** : contrôles d'égalisation des graves.
TREBLE : contrôles d'égalisation des aigus.
 - 11.- **ECHO** : effet d'écho pour le signal du microphone (sans fil et avec câble). .
 - 12.- **MIC VOL** : volume du microphone (sans fil et avec câble).

TÉLÉCOMMANDE

- 1.-  : mute.
- 2.- :
 - Modes USB/microSD/Bluetooth : une courte pression permet de passer à la chanson précédente/suivante. Une pression longue permet d'effectuer retour/avance rapide de la chanson.
 - mode radio : une pression courte permet de syntoniser la station mémorisée précédente/suivante. Une pression longue permet de syntoniser la fréquence précédente/suivante avec un bon niveau de signal.
 - mode AUX : aucune fonction.
- 3.- **EQ** : permet de sélectionner différentes égalisations : plate, pop, rock, jazz ou classique.
- 4.- **REC** : En mode USB, une pression enregistre le signal du microphone dans le dispositif USB ou carte microSD. Pour plus d'informations, consultez la section ENREGISTREMENT DE MICROPHONES.
- 5.- **MODE** : sélection du mode de fonctionnement.
- 6.- **▶II - SCAN** :
 - modes USB/microSD/Bluetooth : lecture/pause.
 - mode radio : lance la mémorisation automatique des stations.
 - mode AUX : aucune fonction.
- 7.- **VOL+ / VOL -** : volume général du haut-parleur.
- 8.- **PLAY REC** : Lit les enregistrements réalisés.




FONCTIONNEMENT

ENREGISTREMENT DE MICROPHONES

Avec ce haut-parleur portable, vous pouvez enregistrer votre voix à partir des entrées micro (sans fil et avec câble). L'enregistrement est effectué sur le périphérique USB connecté, s'il n'y en a pas, il sera enregistré sur la carte microSD. Si vous souhaitez écouter de la musique tout en enregistrant la voix, vous devez le faire en utilisant les modes Bluetooth, auxiliaire ou radio FM (en aucun cas cette musique ne sera enregistrée).

Pour enregistrer, suivez les étapes ci-dessous :

- 1.- Une pression sur REC lance l'enregistrement sur USB.
- 2.- Appuyez sur  pour arrêter/continuer l'enregistrement.
- 3.- Pour terminer l'enregistrement et commencer la lecture de la piste enregistrée, appuyez longuement sur REC (sur le panneau des haut-parleurs) ou PLAY REC sur la télécommande. Si vous appuyez sur MODE vous revenez au mode de lecture de pré-enregistrement.

Les enregistrements sont stockés dans un dossier REC sur la carte USB ou SD.

MODE BLUETOOTH

Pour envoyer le son de votre appareil bluetooth au haut-parleur **BOX-35LED** vous devez activer cette fonction sur votre appareil émetteur (smartphone, tablette, PC, etc.) et sélectionner le mode Bluetooth sur l'enceinte. Sur votre appareil, recherchez l'enceinte qui apparaîtra sous le nom de **BOX-35LED**, reliez les deux appareils et commencez à en profiter.

FONCTION TWS

La fonction TWS vous permet de lire la même source audio sur 2 haut-parleurs en stéréo à partir de n'importe quel mode de haut-parleur (USB, microSD, Bluetooth, FM ou AUX). Pour cette fonction, vous aurez toujours une enceinte principale jouant le canal gauche du signal stéréo (avec plus de fonctions) et une enceinte secondaire jouant le canal droit. Pour cela, vous devez disposer de 2 haut-parleurs **BOX-35LED** avec cette fonctionnalité et suivez les étapes ci-dessous :

- 1.- Allumez les deux **BOX-35LED**.
- 2.- Sur l'enceinte secondaire, appuyez sur le bouton TWS et l'affichage clignote.
- 3.- Attendez quelques secondes et les deux enceintes commenceront à diffuser le même son. L'affichage de l'enceinte secondaire cesse de clignoter, indiquant qu'elle est connectée.
- 4.- Sélectionnez le mode de lecture sur l'enceinte principale.

CONNEXIONS

- Avant toute utilisation, vérifiez l'état de la batterie de l'enceinte et des batteries du microphone sans fil.
- Connectez le(s) dispositif(s) dont vous aurez besoin :
 - Dispositif USB dans le port USB
 - Carte microSD dans la fente microSD
 - PC, tablette, smartphone, etc. à l'entrée AUX IN
 - Microphone câblé vers l'entrée MIC IN
 - Pour le mode Bluetooth, vous devez attendre que l'enceinte soit allumée et appariée.
- Réglez les commandes de volume VOL et MIC VOL au minimum et allumez l'enceinte.
- Allumez le microphone sans fil si vous comptez l'utiliser.
- Sélectionnez le mode de fonctionnement et réglez les commandes de volume.

N.B. : si vous utilisez un microphone (sans fil et/ou filaire), veillez à ne pas vous placer devant le haut-parleur et à vous tenir à une certaine distance pour éviter tout Larsen et autres bruits parasites.

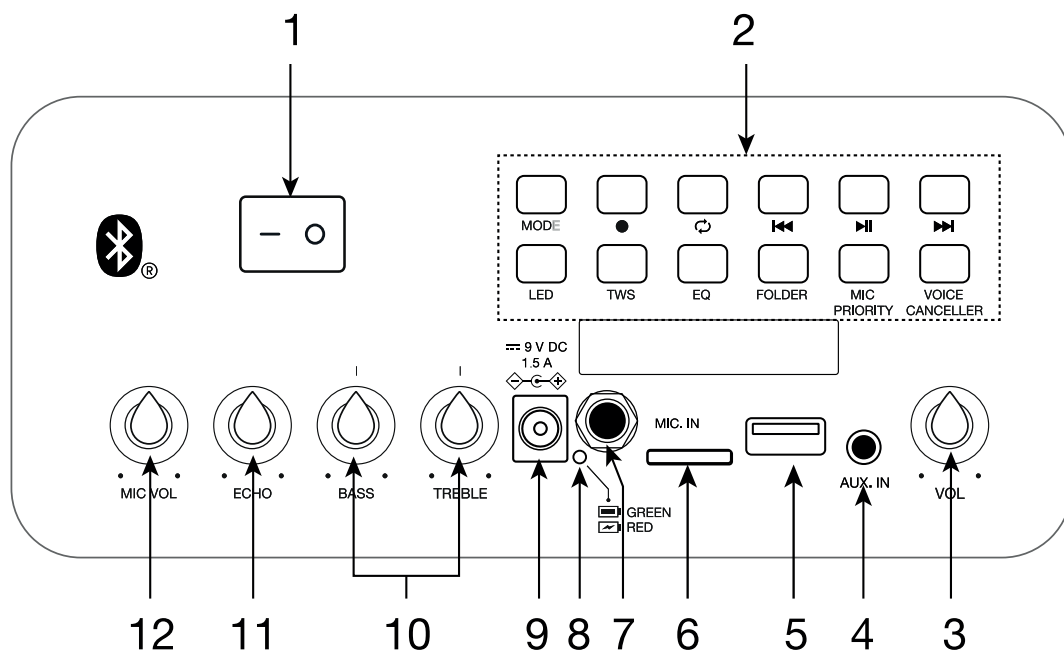
SPÉCIFICATIONS TECHNIQUES

	BOX-35LED
CARACTÉRISTIQUES	Haut-parleur karaoké portable avec microphone sans fil. Fonction karaoké avec effet d'écho, égalisations, fonction Voice Cancellor et contrôle indépendant du volume de la musique et des microphones. Lit la musique à partir de smartphones, de tablettes et d'autres appareils Bluetooth. Lecteur USB/SD/FM et enregistreur audio avec microphone. Fonction écho et égalisations, sélectionnables. Anneau de LED avec effets lumineux sélectionnables. Entrée auxiliaire pour écouter de la musique à partir de dispositifs externes. Entrée micro filaire. Télécommande.
PUISSANCE	35 W RMS
HAUT-PARLEURS	1 woofer 6 1/2"
ALIMENTATION	Batterie en lithium Li-ion, 4.400 mAh 7'4 V 9 V CC, 1'5 A avec adaptateur incl. Autonomie : jusqu'à 10 h* Temps de charge : 6 h *Autonomie à 50% du volume. L'autonomie peut être réduite selon le type de musique et volume. Microphone sans fil : 2 piles LR6-AA Commande à distance : 2 piles LR03-AAA
DIMENSIONS	250 x 355 x 155 mm profondeur
ACCÉSSOIRES	Piles incluses

DESCRIÇÃO

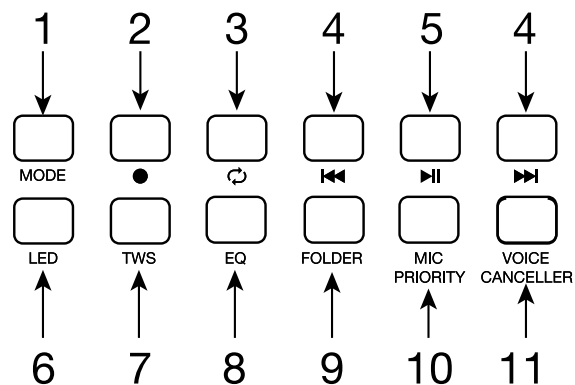
- Grande potência e qualidade de som num tamanho reduzido.
- Função karaoke com efeito de eco, controlo de volume independente da música e dos microfones.
- Incorpora recetor Bluetooth® e reproduzidor USB/SD/FM com gravador do áudio do microfone.
- Tem um anel LED com efeitos luminosos dinâmicos e muito apelativos.
- A pega prática e a bateria recarregável de grande autonomia tornam-na muito versátil e adaptável a uma variedade de usos.
- É compatível com apps de karaoke.
- Inclui microfone sem fios de mão e comando à distância para controlo remoto.
- A utilização simples e intuitiva minimiza o tempo de configuração em função do uso.

CONTROLOS E FUNÇÕES







1.- Botão ligar/desligar.

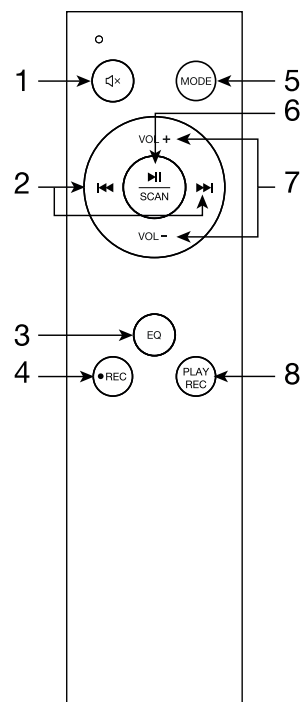
2.- Botões de função:



- 1.- **MODE:** seleção de modo de funcionamento.
 - 2.- **●:**
 - No modo USB, um toque grava o sinal do microfone no dispositivo USB ou no cartão microSD. Para mais informação, consulte a secção GRAVAÇÃO DE MICROFONES.
 - Um toque prolongado reproduz as gravações feitas (REC PLAY).
 - 3.- **↺:** opções de repetição de canções: ALL (todas as faixas) ou ONE (uma faixa).
 - 4.- **⏮/⏭:**
 - modos USB/microSD/Bluetooth: um toque rápido passa para a faixa anterior/seguinte. Um toque prolongado permite um recuo/avanço rápido na reprodução.
 - modo rádio: um toque rápido sintoniza a anterior/seguinte emissora memorizada. Um toque prolongado sintoniza a frequência anterior/seguinte com bom nível de sinal.
 - modo AUX: sem função.
 - 5.- **⏸:**
 - modos USB/microSD/Bluetooth: reproduz/pausa a reprodução.
 - modo rádio: inicia a memorização automática das emissoras.
 - modo AUX: sem função.
 - 6.- **LED:** seleciona 3 modos diferentes de efeitos luminosos do LED frontal ou de desligado (OFF).
 - 7.- **TWS:** TRUE WIRELESS STEREO, liga duas colunas entre si para efetuar uma reprodução em estéreo. Para mais informação, consulte a secção FUNÇÃO TWS.
 - 8.- **EQ:** seleciona diferentes equalizações: flat (sem equalização), pop, rock, jazz ou classic.
 - 9.- **FOLDER:** alterna entre as pastas do dispositivo USB ou do cartão microSD.
 - 10.- **MIC PRIORITY:** ativa a prioridade do microfone sobre a música. A música será atenuada quando houver sinal de microfone.
 - 11.- **VOICE CANCELLER:** reduza a voz das canções através de equalização para melhorar a experiência de karaoke.
-
- 3.- **VOL:** volume geral da coluna.
 - 4.- **AUX IN:** entrada linha auxiliar, conetor 3,5 mm estéreo.
 - 5.- Porta USB para dispositivo USB.
 - 6.- Ranhura para cartões microSD.
 - 7.- **MIC IN:** entrada de microfone dinâmico conetor 6,3 mm não balanceado. O volume desta entrada é ajustado no controlo MIC VOL e também dispõe das funções ECO e PRIORIDADE.
 - 8.- Indicador do nível de bateria. Ligue a coluna à alimentação através do adaptador de corrente fornecido e o LED irá ficar vermelho durante o processo de carga, passando a verde quando o processo terminar e a bateria estiver carregada.
 - 9.- Entrada de alimentação para recarregar a bateria. Use sempre use o adaptador fornecido.
NOTA: a coluna funciona durante a recarga.
 - 10.- **BASS:** controlos de equalização de graves.
TREBLE: controlos de equalização de agudos.
 - 11.- **ECHO:** efeito eco para o sinal de microfone (sem fios e cabo).
 - 12.- **MIC VOL:** volume do microfone (sem fios e cabo).

CONTROLO REMOTO

- 1.- : silencia a coluna.
- 2.- :
 - modos USB/microSD/Bluetooth: um toque rápido passa para a faixa anterior/seguinte. Um toque prolongado permite um recuo/avanço rápido na reprodução.
 - modo rádio: um toque rápido sintoniza a anterior/seguinte emissora memorizada. Um toque prolongado sintoniza a frequência anterior/seguinte com bom nível de sinal.
 - modo AUX: sem função.
- 3.- **EQ**: seleciona diferentes equalizações: flat (sem equalização), pop, rock, jazz ou classic.
- 4.-  **REC**: no modo USB, um toque grava o sinal do microfone no dispositivo USB ou no cartão microSD. Para mais informação, consulte a secção GRAVAÇÃO DE MICROFONES.
- 5.- **MODE**: seleção de modo de funcionamento.
- 6.-  **SCAN**:
 - modos USB/microSD/Bluetooth: reproduz/pausa a reprodução.
 - modo rádio: inicia a memorização automática das emissoras.
 - modo AUX: sem função.
- 7.- **VOL + / VOL -** : volume geral da coluna.
- 8.- **PLAY REC**: reproduz as gravações efetuadas




FUNCIONAMENTO

GRAVAÇÃO DE MICROFONES

Com esta coluna poderá gravar a voz das entradas de microfone (sem fios e cabo). A gravação é efetuada no dispositivo USB ligado, mas caso não haja nenhum, será efetuada no cartão microSD. Se quiser ouvir música enquanto grava a voz, deve fazê-lo usando os modos bluetooth, auxiliar ou rádio FM (esta música nunca será gravada).

Para efetuar uma gravação siga os passos abaixo:

- 1.- Com um toque em REC inicia a gravação em USB.
- 2.- Pressione  para parar/continuar a gravação.
- 3.- Para terminar a gravação e reproduzir a faixa gravada toque prolongadamente em REC (no painel da coluna) ou PLAY REC no comando à distância. Se pressionar MODE, irá voltar ao modo de reprodução anterior à gravação.

As gravações ficam armazenadas numa pasta REC no USB ou cartão SD.

MODO BLUETOOTH

Para enviar áudio do seu dispositivo bluetooth para a coluna **BOX-35LED** deve ativar esta função no seu dispositivo transmissor (smartphone, tablet, PC, etc.) e selecionar o modo Bluetooth na coluna. No seu dispositivo procure a coluna, que irá aparecer com o nome **BOX-35LED**, emparelhe ambos os equipamentos e comece a desfrutar.

FUNÇÃO TWS

A função TWS permite reproduzir a mesma fonte de áudio através de 2 colunas em estéreo, em qualquer dos modos da coluna (USB, microSD, Bluetooth, FM ou AUX). Para esta função terá sempre uma coluna principal que reproduz o canal esquerdo do sinal estéreo (com mais funções) e uma secundária que reproduz o canal direito. Para tal, deve dispor de 2 colunas **BOX-35LED** com esta funcionalidade e seguir os passos

abaixo:

- 1.- Ative ambas as colunas **BOX-35LED**.
- 2.- Na coluna secundária, pressione o botão TWS e o ecrã irá piscar.
- 3.- Espere uns segundos e ambas as colunas começarão a reproduzir o mesmo áudio. O ecrã da coluna secundária deixará de piscar indicando que está ligada.
- 4.- Selecione o modo de reprodução na coluna principal.

LIGAÇÕES

- Antes de utilizar reveja o estado da bateria da coluna e das pilhas do microfone sem fios.
- Ligue o dispositivo ou dispositivos de que irá necessitar:
 - Dispositivo USB na porta USB
 - Cartão microSD na ranhura microSD
 - Pc, tablet, smartphone, etc. na entrada AUX IN
 - Microfone de cabo na entrada MIC IN
 - Para o modo bluetooth terá de esperar que a coluna se ligue para a emparelhar.
- Configure os controlos de volume VOL e MIC VOL no mínimo e ligue a coluna.
- Ative o microfone sem fios caso o vá utilizar.
- Selecione o modo de funcionamento e ajuste os controlos de volume.

NOTA: se usar microfone (sem fios e/ou cabo) garanta que não fica em frente à coluna, mantendo uma certa distância para evitar feedback e outros ruídos incómodos.

ESPECIFICAÇÕES TÉCNICAS

	BOX-35LED
CARACTERÍSTICAS	Coluna portátil karaoke com microfone sem fios. Função karaoke com efeito de eco, equalizações, função Voice Cancellor e controlo de volume independente da música e dos microfones. Reproduz música a partir de smartphones, tablets e outros dispositivos Bluetooth. Reprodutor USB/SD/FM e gravador do áudio do microfone. Função eco e equalizações, selecionáveis. Anel LED com efeitos luminosos selecionáveis. Entrada auxiliar para ouvir música de dispositivos externos. Entrada para microfone com cabo. Comando à distância.
POTÊNCIA	35 W RMS
ALTIFALANTES	1 woofer 6 ½”
ALIMENTAÇÃO	Bateria recarregável Li-ion, 4.400 mAh 7,4 V 9 V CC, 1,5 A com adaptador incluído Autonomia: até 10 h* Tempo de carga: 6 h *Autonomia com volume a 50%. Dependendo do tipo de música e do volume, a autonomia pode diminuir. Microfone sem fios: 2 pilhas LR6-AA Comando à distância: 2 pilhas LR03-AAA
MEDIDAS	250 x 355 x 155 mm profundidade
ACESSÓRIOS	Pilhas incluídas

EN

SIMPLIFIED EU DECLARATION OF CONFORMITY

FONESTAR SISTEMAS S.A. hereby declares that the speaker BOX-35LED is in compliance with the Directive 2014/53/EU.

The complete text of the EU Declaration of Conformity is available at the following internet address:

fonestar.com/BOX-35LED

ES

DECLARACIÓN UE DE CONFORMIDAD SIMPLIFICADA

Por la presente, FONESTAR SISTEMAS S.A. declara que el altavoz BOX-35LED es conforme con la Directiva 2014/53/EU.

El texto completo de la declaración UE de conformidad está disponible en la dirección Internet siguiente:

fonestar.com/BOX-35LED

FR

DÉCLARATION UE DE CONFORMITÉ SIMPLIFIÉE

FONESTAR SISTEMAS S.A. déclare que le haut-parleur BOX-35LED est conforme à la Directive 2014/53/EU.

Le texte complet de la déclaration UE de conformité se trouve disponible sur le site Internet suivant:

fonestar.com/BOX-35LED

PT

DECLARAÇÃO UE DE CONFORMIDADE SIMPLIFICADA

A abaixo assinada, FONESTAR SISTEMAS S.A. declara que a coluna BOX-35LED está em conformidade com a Diretiva 2014/53/EU.

O texto integral da declaração de conformidade está disponível no seguinte endereço de Internet:

fonestar.com/BOX-35LED

www.fonestar.com