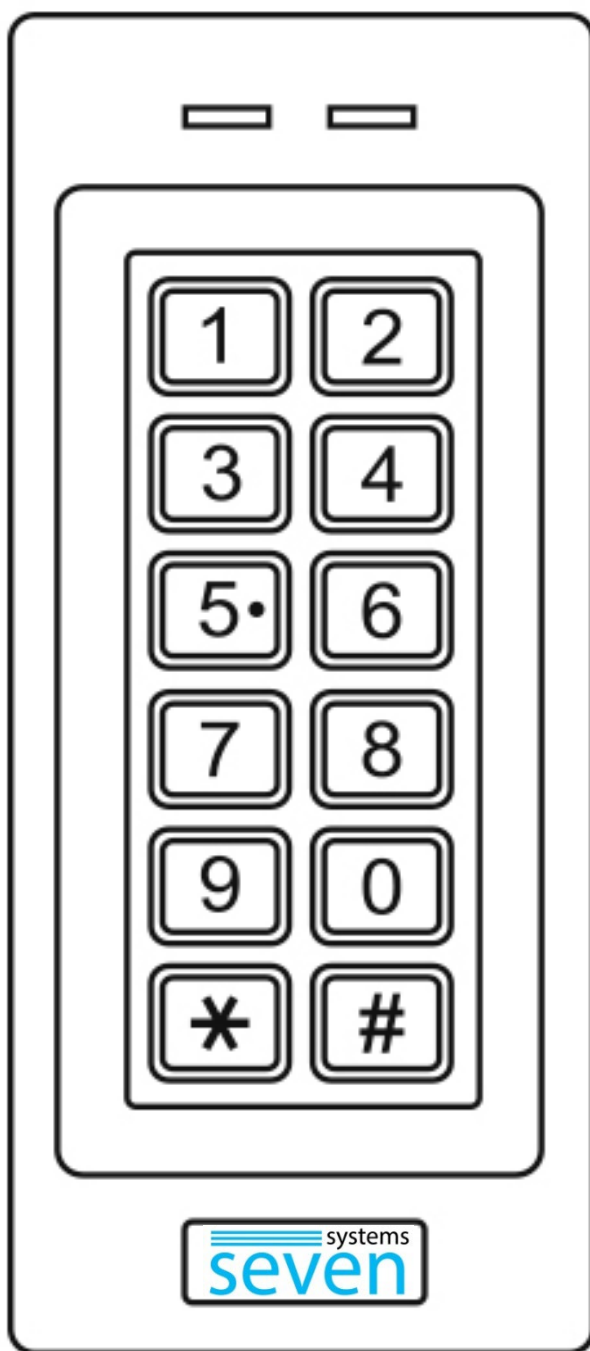


Контролер з кодовою клавіатурою та зчитувачем

SEVEN CR-775S/775S MF



Інструкція користувача

SEVEN CR-775S - антивандальний, водонепроникний, програмований контролер з кодовою клавіатурою, вбудованим зчитувачем та можливістю забезпечити доступ до 1000 користувачів. Даний контролер призначений для організації доступу через одні двері до житлових, офісних та виробничих приміщень. Ступінь пилу-вологозахисту дозволяє експлуатувати його як усередині приміщень, так і зовні.

У CR-775S використовується мікроконтролер Atmel, який забезпечує максимальну продуктивність у будь-яких умовах, а також тривалий ресурс використання. Унікальна особливість полягає в дизайні, простоті використання та високій надійності.

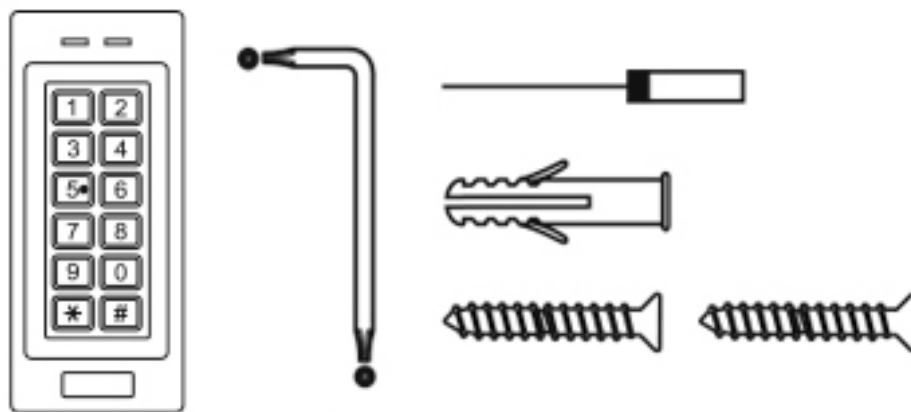
Особливості:

- Ступінь пилу-вологозахисту IP66 (призначений для зовнішньої установки).
- Підтримуваний стандарт карт Mifare або EM-Marin (в залежності від моделі).
- Одне програмоване операційне реле.
- Два режими роботи: імпульсний режим та режим фіксації.
- 1000 карт користувачів та 1000 PIN-кодів.
- Можливість блокування картки.
- Триколірний світлодіодний індикатор стану.
- Вбудований тампер для захисту від розкриття.
- Режим звукового сповіщення або беззвучний.
- Висока термостійкість (-40 °C).

Характеристики:

Кількість звичайних користувачів Кількість тимчасових користувачів	990 ID та 990 PIN 10 PIN
Робоча напруга Струм споживання	9-24V-DC < 80 mA
Технологія зчитувача карт Для 775S Для 775S MF Дальність читання	EM-Marin 125 кГц Proximity Card MIFARE 13,56 МГц Proximity Card 3-6 см
Можливість підключення	Релейний вихід, кнопка виходу
Реле Час спрацьовування реле Максимальний струм релейного виходу	Одне (NO, NC, COM) 1-99 секунд 3A
Ступінь пилу - та вологозахисту Діапазон робочих температур При відносній вологості	IP66 -40°C~60°C 20%~98%
Корпус Розміри Вага Вага з упаковкою	Нержавіюча сталь 130 X 56 X 23 мм 490 г 550 г

Комплектація:



МОНТАЖ

- Зніміть задню кришку з пристрою.
- Просвердліть 2 отвори (А, С) на стіні для гвинтів та один отвір для кабелю.
- Встановіть пластикові корки в отвори для гвинтів (А, С).
- Закріпіть задню кришку на стіні за допомогою двох гвинтів.
- Протягніть кабель через отвір у кабелі (В).
- Прикріпіть пристрій до задньої кришки.

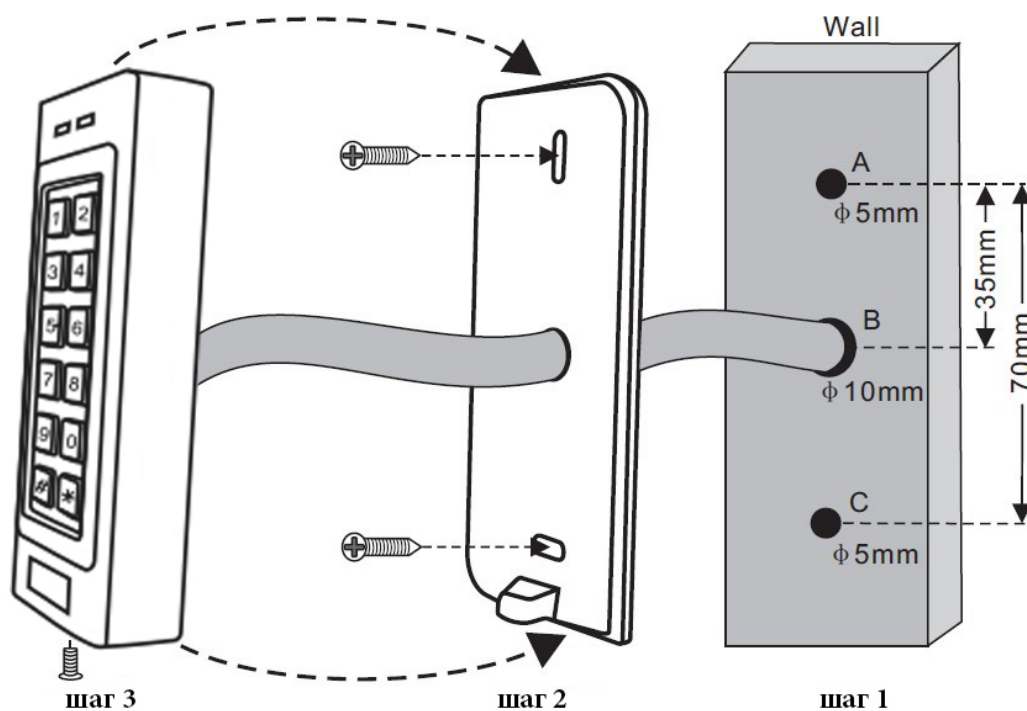
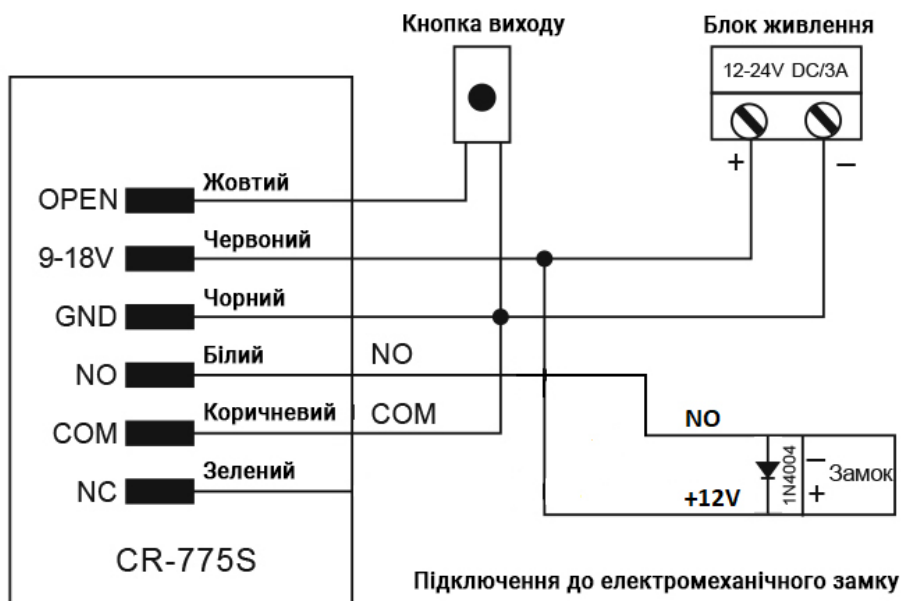


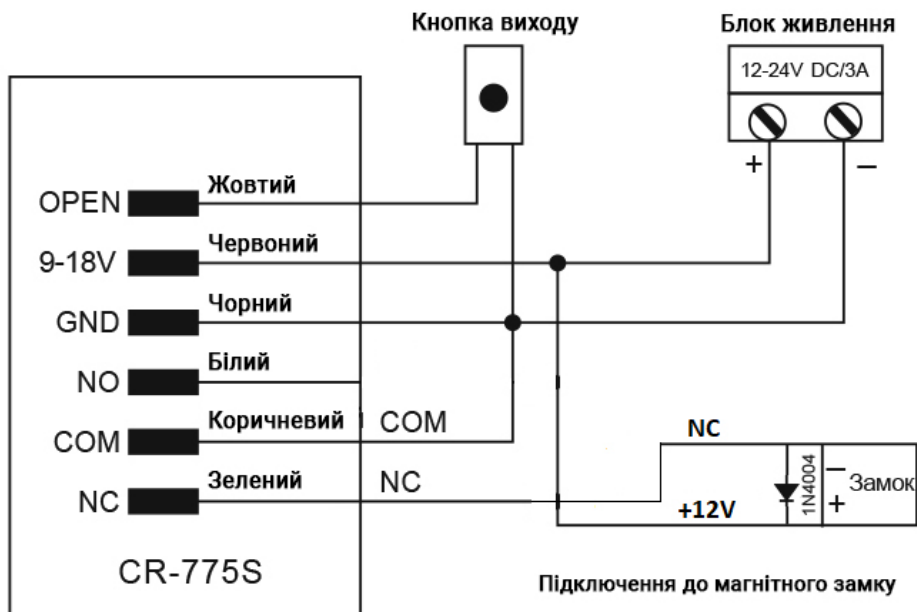
Схема підключення

Стандартний блок живлення, підключення до електромеханічного замку:



Увага: встановлення 1N4004 або еквівалентного діоду є обов'язковим при використанні стандартного блоку живлення, інакше пристрій може вийти з ладу при перепадах напруги.

Стандартний блок живлення, підключення до магнітного замку:



Позначення дротів

Червоний	DC 9-24V
Чорний	GND
Жовтий	Кнопка виходу OPEN
Білий	Контакт реле NO
Коричневий	Контакт реле COM
Зелений	Контакт реле NC

Інструкція з програмування

SEVEN CR-775S/775S MF

Загальна інформація про програмування

- **Ідентифікатор (ID) користувача:** Для кожного користувача може бути призначен свій ідентифікаційний номер (ID). Ідентифікаційний номер може бути заданий від 1 до 989.
ВАЖЛИВО: ID користувача не повинен починатися з нуля. Якщо ви використовуєте ID користувача, то надалі, щоб редагувати користувачів, вам знадобиться їх ID.
- **Тип картки ідентифікатора:**
Для 775S - Будь-яка картка або брелок стандарту EM-Marin 125 кГц, 26 біт.
Для 775S MF - Будь-яка картка або брелок стандарту MIFARE 13,56 МГц.
- **PIN** повинен складатися з 4 чи 6 цифр, і не може бути 1234.

Вхід та вихід у режим програмування

Крок програмування	Комбінація кнопок
Вхід у режим програмування	* (майстер код) # майстер код за замовчуванням 123456
Вихід із режиму програмування	*

Змінити майстер код

Крок програмування	Комбінація кнопок
1. Вхід у режим програмування	* (майстер код) #
2. Введіть новий майстер код	0 (новий майстер код) # (повторіть новий майстер код) #
3. Вихід із режиму програмування	*

Додавання карт

Крок програмування	Комбінація кнопок
1. Вхід у режим програмування	* (майстер код) #
2. Додати карти (ID призначається автоматично) або 2. Додати карти з прив'язкою до ID	1 (піднесіть карту) Кarti можна додавати безперервно 1 (ID користувача) # (піднесіть карту) # ID користувача будь-яке число від 1 до 989
3. Вихід із режиму програмування	*

Видалення карт

Крок програмування	Комбінація кнопок
1. Вхід у режим програмування	* (майстер код) #
2. Видалити карти або 2. Видалити карти за ID	2 (піднесіть карту) # Кarti можна видаляти безперервно 2 (ID користувача) # ID користувача будь-яке число від 1 до 989
3. Вихід із режиму програмування	*

Додавання або видалення PIN

Крок програмування	Комбінація кнопок
1. Вхід у режим програмування	* (майстер код) #
2. Додати PIN з прив'язкою до ID або 2. Видалити PIN за ID	1 (ID користувача) # (PIN) # ID користувача будь-яке число від 1 до 989 2 (ID користувача) # ID користувача будь-яке число від 1 до 989
3. Вихід із режиму програмування	*

Видалення всіх користувачів

Крок програмування	Комбінація кнопок
1. Вхід у режим програмування	* (майстер код) #
2. Видалення користувачів	2 (майстер код) #
3. Вихід із режиму програмування	*

Додавання карт та PIN у режимі «карта + PIN»

Крок програмування	Комбінація кнопок
1. Вхід у режим програмування	* (майстер код) #
2. Додати карти з прив'язкою до ID	1 (ID користувача) # (піднесіть карту) # ID користувача будь-яке число від 1 до 989
3. Вихід із режиму програмування	*
4. Додавання PIN до картки доступу	* (піднесіть карту) (1234) # (новий PIN) # (новий PIN) #

Зміна PIN

Крок програмування	Комбінація кнопок
1. Зміна PIN	* (ID користувача) # (старий PIN) # (новий PIN) # (новий PIN) #
1. Зміна PIN в режимі «карта + PIN»	* (піднесіть карту) # (старий PIN) # (новий PIN) # (новий PIN) #

Додавання тимчасових користувачів

Можна додати 10 користувачів з тимчасовими картками або PIN-кодами. Тимчасовий користувач відкриває замок певну кількість разів (від 1 до 10), після чого тимчасовий користувач деактивується.

Крок програмування	Комбінація кнопок
1. Вхід у режим програмування	* (майстер код) #
2. Додавання тимчасового PIN або 2. Додавання тимчасової карти	8 (0-9) # (ID користувача) # (PIN) # 8 (0-9) # (ID користувача) # (піднесіть карту)#
3. Видалення тимчасового користувача	2 (ID користувача) #
4. Вихід із режиму програмування	*
Цифра 0-9 - це кількість відкриттів замку, де 0 це 10 ID номер для тимчасового користувача має бути від 990 до 999	

Налаштування затримки реле

Крок програмування	Комбінація кнопок
1. Вхід у режим програмування	* (майстер код) #
2. Імпульсний режим або 2. Режим фіксації	4 (1-99) # Час можна встановити від 1 до 99 секунд (1=50 мс) за замовчуванням 5 секунд 4 (0) # Завжди закрито або завжди відкрито
3. Вихід із режиму програмування	*

Налаштування режиму роботи

Крок програмування	Комбінація кнопок
1. Вхід у режим програмування	* (майстер код) #
2. Карта та PIN або 2. Карта + PIN або 2. Тільки карта	3 (0) # (за замовчуванням) 3 (1) # 3 (2) #
3. Вихід із режиму програмування	*

Увімкнення - відключення звукового сповіщення та світлової індикації

Крок програмування	Комбінація кнопок
1. Вхід у режим програмування	* (майстер код) #
2. Вимкнути підсвічування клавіатури 2. Увімкнути підсвічування клавіатури 2. Автоматичне підсвічування клавіатури	7 (0) # 7 (1) # 7 (2) # (за замовчуванням) Підсвічування клавіатури включається при натисканні на будь-яку кнопку, за відсутності будь-яких дій через 20 секунд підсвічування автоматично вимкнеться
3. Вихід із режиму програмування	*

Налаштування режиму блокування та тривоги

Режим тривоги або блокування включається після 10 невдалих послідовних спроб відкриття за допомогою незареєстрованих(ої) карт(и) або введення неправильного PIN. Після входу в режим блокування контролер не сприйматиме картки та PIN протягом 10 хвилин. Вийти з режиму тривоги можна лише за допомогою майстер коду. За замовчуванням цей режим вимкнено.

Крок програмування	Комбінація кнопок
1. Вхід у режим програмування	* (майстер код) #
2. Вимкнути режим блокування або 2. Увімкнути режим блокування або 2. Увімкнути режим тривоги Задати час тривоги	6 (0) # (за замовчуванням) 6 (1) # 6 (2) # 5 (1-3) # за замовчуванням 1 хвилина Введіть майстер-код # або піднесіть валідну карту користувача, щоб вимкнути її
3. Вихід із режиму програмування	*

Інше

Дії користувачів:

Відкриття дверей: піднесіть зареєстровану картку користувача до контролера або введіть PIN #.

Вимкнення тривоги: піднесіть зареєстровану картку користувача до контролера або введіть майстер код #.

Скидання до заводських налаштувань за замовчуванням та програмування Master Card:

Щоб повернутися до заводських налаштувань, вимкніть живлення, затисніть і утримуйте кнопку *, після чого увімкніть живлення. Пролунає два звукові сигнали, відпустіть кнопку *, потім пролунає один звуковий сигнал, що означає повернення до заводських налаштувань за замовчуванням.

Важливо: після повернення до заводських налаштувань інформація про користувачів зберігається.

Звукова та світлова індикація

Стан операції	Світлова індикація	Звукове сповіщення
Очікування	Світлиться червоним	Немає
Вхід у режим програмування	Блимає червоним	Один звуковий сигнал
Натискання клавіатури	Блимає червоним	Один звуковий сигнал
У режимі програмування	Світлиться жовтим	Один звуковий сигнал
Помилка операції	Немає	Три звукових сигнали
Вихід із режиму програмування	Світлиться червоним	Один звуковий сигнал
Замок відкритий	Світлиться зеленим	Один звуковий сигнал
Тривога	Червоний світлодіод швидко блимає	Постійний звуковий сигнал