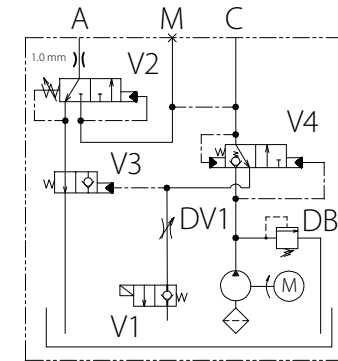
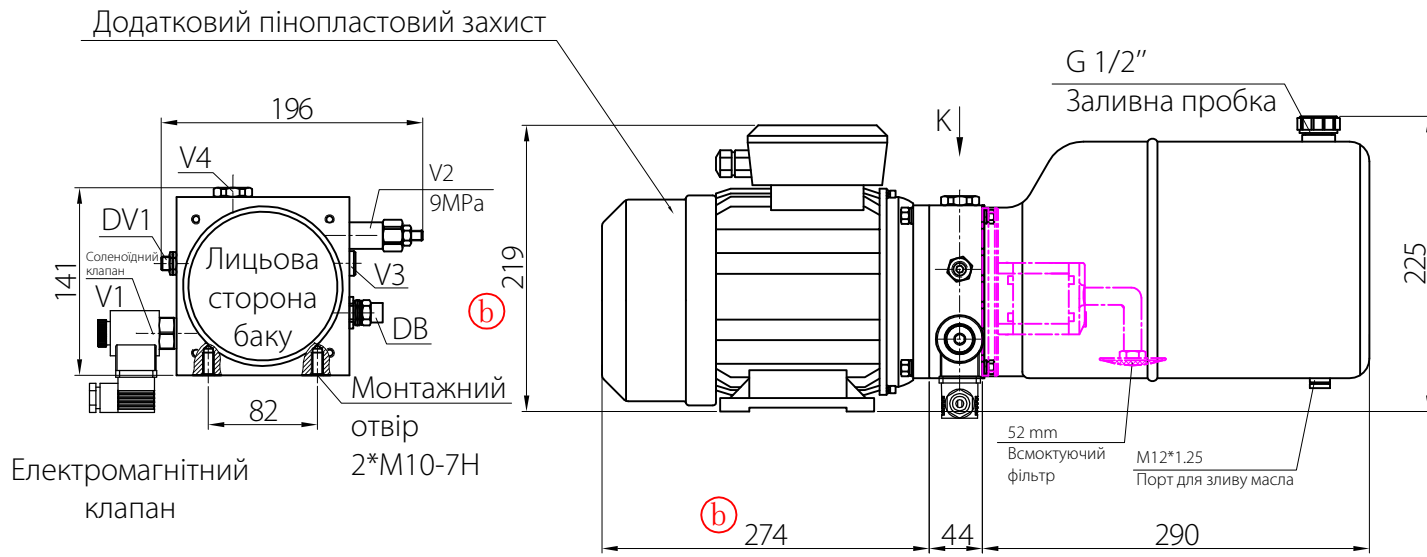


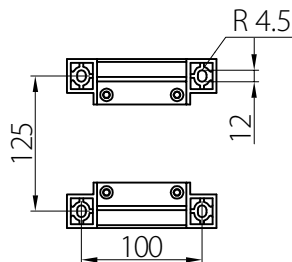
5610-03&5633-17



Технічні х-ки:

Маркування	VAPU-MS380110-4F-19-T
Центральний блок	30101100101 (L001)
Електродвигун	MS380110-4F (380V 1.1kW, 1420 rpm)
Гідронасос	CBKL-G233 (3.3 cc/r)
Гідробак	6 L Horizontal
Тиск	14 MPa
Різьба на портах	A/M/C-G 1/4" Встановлено спеціальні адаптери
Електромагнітний клапан	SCV-024AC нормально закритий
Пілотований гідрозамок замонтований в канал T	

Розмір лап двигуна



К Вигляд

