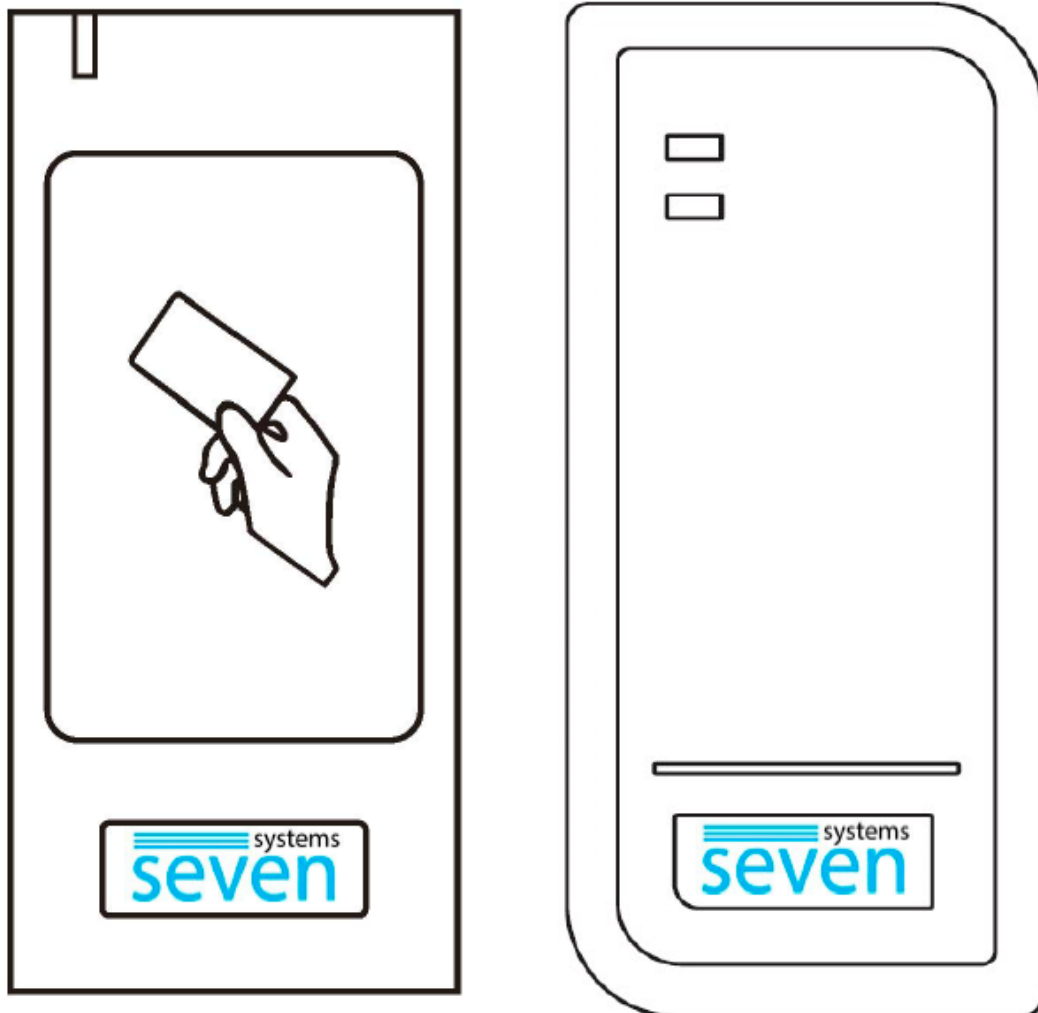


Автономний контролер зі зчитувачем

SEVEN CR-7462/7462M EM+MF



Інструкція користувача

SEVEN CR-7462 - компактний, водонепроникний, програмований автономний контролер із вбудованим RFID зчитувачем і можливістю забезпечити доступ до 1000 користувачів. Цей контролер призначений для організації доступу через одні двері в житлові, офісні та виробничі приміщення. Ступінь пило-вологозахисту IP-66 дає змогу експлуатувати його як усередині приміщень, так і зовні. Додатково контролер має вхід і вихід Wiegand 26-44 біт, що дає змогу під'єднувати до нього ще один зчитувач або використовувати його як зчитувач.

У CR-7462 використовується мікроконтролер Atmel, який забезпечує максимальну продуктивність у будь-яких умовах, а також тривалий ресурс використання. Унікальна особливість полягає в дизайні, простоті використання та високій надійності. Корпус контролера виконаний з нержавіючої сталі і має високу вандалостійкість.

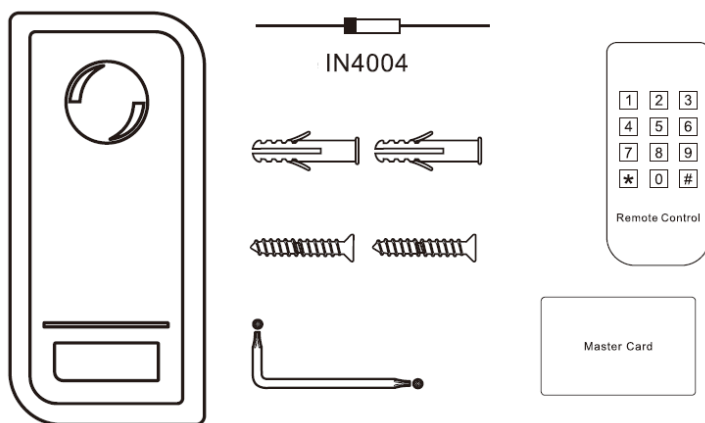
Особливості:

- Ступінь пило-вологозахисту IP66 (призначений для зовнішнього встановлення).
- Підтримуваний стандарт карт EM-Marin 125 кГц та MIFARE 13,56 МГц.
- Одне програмоване операційне реле.
- Дистанційний пульт та дві карти для програмування.
- Два режими роботи: імпульсний режим і режим фіксації.
- Тамбурний режим роботи.
- 1000 карт користувачів.
- Можливість під'єднати другий зчитувач.
- Можливість інтеграції в мережеві системи в якості зчитувача.
- Можливість блокування картки.
- Триколірний світлодіодний індикатор стану.
- Додавання карток в автоматичному режимі.
- Режим звукового сповіщення або беззвучний.
- Можливість підключати зовнішню сирену для захисту від злому.
- Низька термостійкість (-40 °C).
- Копіювання бази даних між пристроями.

Характеристики:

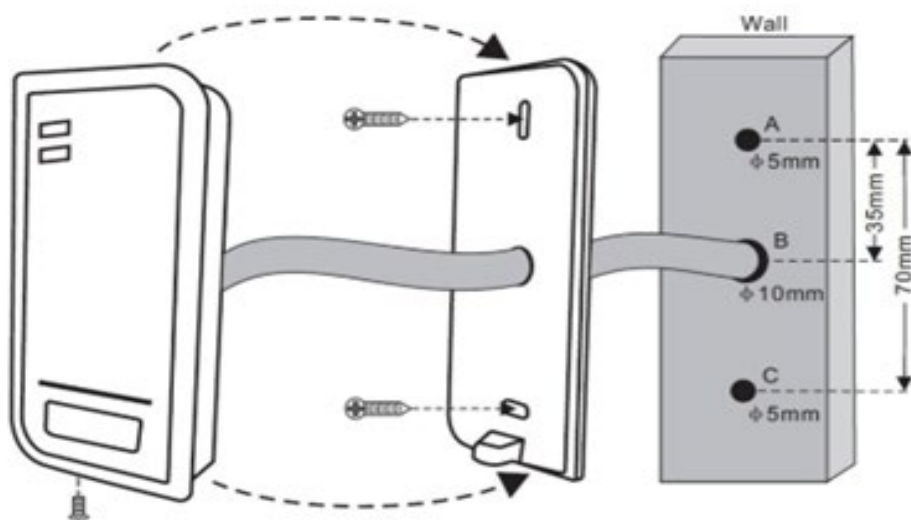
Кількість користувачів (карт)	1000 карт
Робоча напруга	12-18V DC
Струм споживання в режимі очікування	< 35 mA
Струм споживання в режимі роботи	< 150 mA
Технологія зчитувача карт	EM-Marin 125 кГц та MIFARE 13,56 МГц
Дальність зчитування	2-7 см
Можливість підключення	Релейний вихід, кнопка виходу, зовнішня сирена, вихід Wiegand, вхід Wiegand, датчик стану дверей
Реле	Одне (NO, NC, Com)
Час спрацьовування реле	1-99 секунд
Час роботи сирени	0-3 хвилини
Максимальний струм релейного виходу	2A
Ступінь пило-вологозахисту	IP66
Діапазон робочих температур	-40°C ~ 60°C
За відносної вологості	0% ~ 98%
Інтерфейс Wiegand	26-44 біт (за замовчуванням 26)
Корпус	Ударостійкий пластик / нержавіюча сталь
Розміри	103 X 48 X 20 мм
Вага	125 г / 260 г
Вага з упаковкою	185 г / 320 г

Комплектація:



МОНТАЖ

- Зніміть задню кришку з пристрою.
- Просвердліть 2 отвори (A, C) на стіні для гвинтів і один отвір для кабелю (B).
- Встановіть пластикові пробки, що додаються, в отвори для гвинтів (A, C).
- Щільно закріпіть задню кришку на стіні за допомогою двох гвинтів.
- Протягніть кабель через отвір для кабелю.
- Прикріпіть пристрій до задньої кришки.

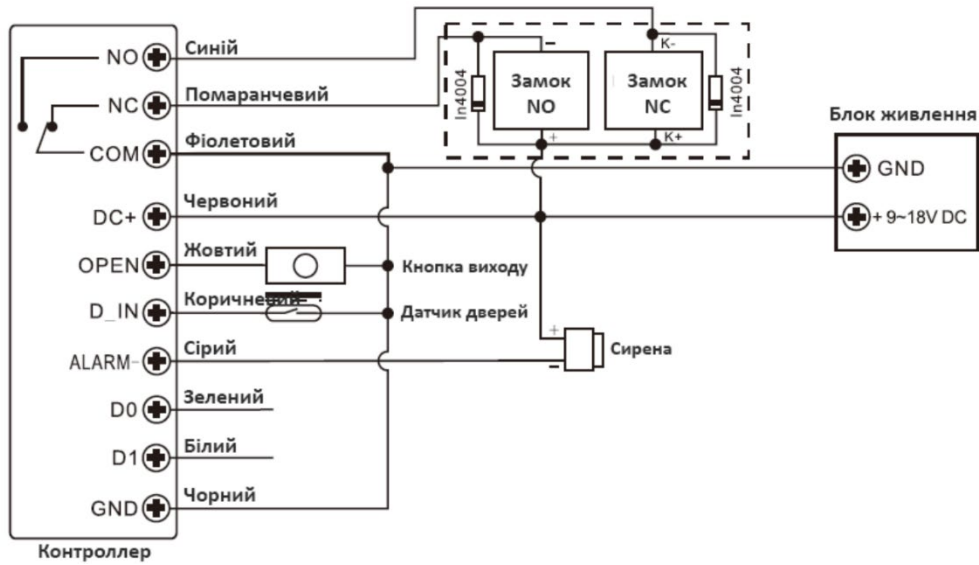


Призначення дротів

Колір дроту	Призначення	Опис
Червоний	12-24V DC (AC1)	Вхід 12-18V DC
Чорний	GND	Вихід 12-18V DC
Синій	NO	Нормально розімкнутий контакт реле
Фіолетовий	COM	Земля
Помаранчевий	NC	Нормально замкнутий контакт реле
Жовтий	Open	Контакт кнопки виходу
Зелений	Data 0	Контакт входу-виходу Wiegand D0
Білий	Data 1	Контакт входу-виходу Wiegand D1
Сірий	Вихід сирена	Контакт для зовнішньої сирени
Коричневий	Датчик дверей	Контакт датчика стану дверей

Схема підключення

Стандартний блок живлення:



Увага: встановлення 1N4004 або еквівалентного діода обов'язкове в разі використання стандартного блока живлення, інакше пристрій може вийти з ладу в разі перепадів напруги.

Блок живлення для систем контролю доступу:

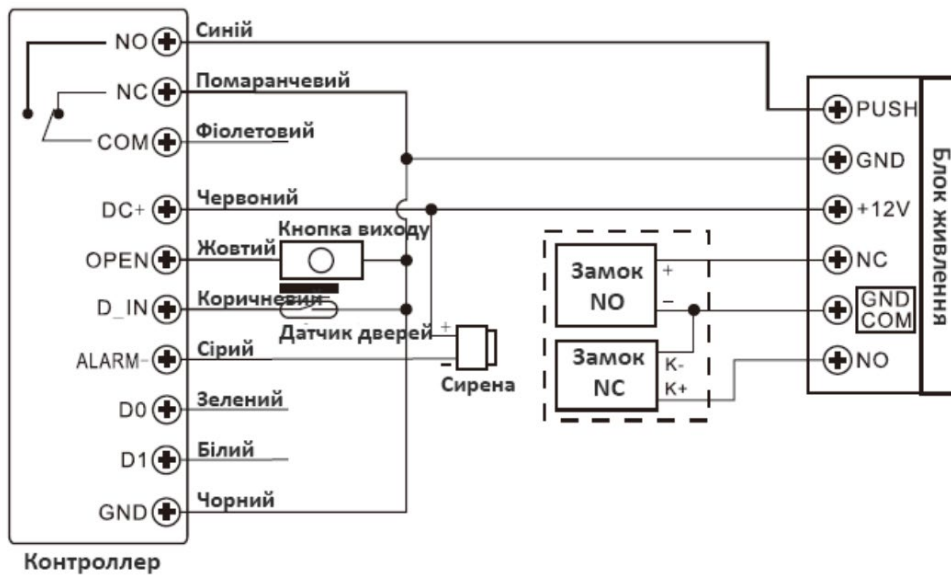


Схема підключення як зчитувача:

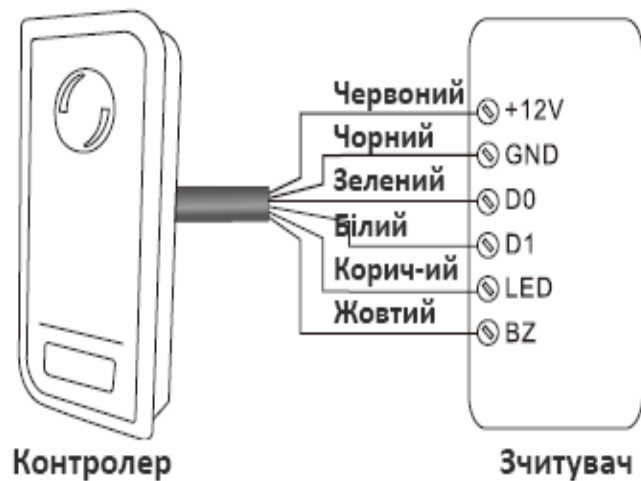
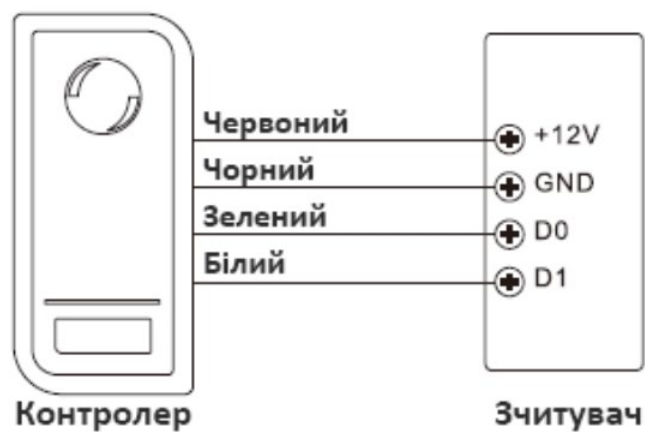


Схема підключення другого зчитувача



Програмування SEVEN CR-7462

Загальна інформація про програмування

- **Пульт дистанційного керування:** використовуйте інфрачервоний пульт дистанційного керування для програмування вашого контролеру.
- **Ідентифікатор (ID) користувача:** для кожного користувача може бути призначен свій ідентифікаційний номер (ID). Ідентифікаційний номер може бути заданий від 0 до 988. 989 майстер картка, 990-999 гостьові картки.
ВАЖЛИВО: Якщо ви використовуєте ID користувача, то надалі, щоб редагувати користувачів, вам знадобиться їх ID.
- **Тип карти ідентифікатора:** Будь-яка карта стандарту EM-Marin 125 кГц та MIFARE 13,56 МГц.

Швидке додавання або видалення користувачів за допомогою майстер карток:

Додавання карт

Піднесіть Master Card до зчитувача один раз, контролер перейде в режим додавання карт. Після цього по черзі піднесіть карти, які бажаєте додати до пам'яті контролеру. Коли всі карти додані, знову піднесіть Master Card, щоб вийти з режиму додавання.

Видалення карт

Піднесіть Master Card до зчитувача 2 рази, контролер перейде у режим видалення карток. Після цього по черзі піднесіть карти, які бажаєте видалити з пам'яті контролера. Коли всі карти видалені, знову піднесіть Master Card, щоб вийти з режиму видалення.

Вхід у режим програмування

Крок програмування	Комбінація кнопок
Вхід у режим програмування	* (майстер код) # майстер код за замовчуванням 123456
Вихід із режиму програмування	*

Змінити майстер код

Крок програмування	Комбінація кнопок
1. Вхід у режим програмування	* (майстер код) #
2. Задайте новий майстер код	0 (новий майстер код) # (повторіть новий майстер код) # (майстер код 6 цифр)
3. Вихід із режиму програмування	*

Додавання карт

Крок програмування	Комбінація кнопок
1. Вхід у режим програмування	* (майстер код) #
2. Додати карти (ID призначається автоматично) або 2. Додати карти з прив'язкою до ID або 2. Додати карти за номером картки	1 (піднесіть карту) Кarti можна додавати безперервно 1 (ID користувача) # (піднесіть карту) # ID користувача будь-яке число від 0 до 988 1 (8-10 цифр номеру картки) #
3. Вихід із режиму програмування	*

Додавання тимчасових користувачів

Можна додати 10 користувачів з тимчасовими картками. Тимчасовий користувач відкриває замок певну кількість разів (від 1 до 10), після чого тимчасовий користувач деактивується.

Крок програмування	Комбінація кнопок
1. Вхід у режим програмування	* (майстер код) #
2. Додавання тимчасової карти	1 (0-9) # (ID користувача) # (піднесіть карту) #
3. Видалення тимчасового користувача	2 (ID користувача) #
4. Вихід із режиму програмування	*

Цифра 0-9 - це кількість відкриттів замку, де 0 це 10
ID номер для тимчасового користувача має бути від 990 до 999

Видалення користувачів

Крок програмування	Комбінація кнопок
1. Вхід у режим програмування	* (майстер код) #
2. Видалити користувача або 2. Видалити користувача за ID або 2. Видалити картки за номером картки або 2. Видалити всіх користувачів	2 (піднесіть карту) # Користувачів можна видалити безперервно 2 (ID користувача) # ID користувача будь-яке число від 1 до 3000 2 (8-10 цифр номера картки) # 2 (майстер код)#
3. Вихід із режиму програмування	*

Налаштування затримки реле

Крок програмування	Комбінація кнопок
1. Вхід у режим програмування	* (майстер код) #
2. Імпульсний режим або 2. Режим фіксації	3 (1-99) # Час можна задати від 1 до 99 секунд (1=50 мс) За замовчуванням 5 секунд 3 (0) # Завжди закрито або завжди відкрито
3. Вихід із режиму програмування	*

Увімкнення - вимкнення звукового сповіщення та світлової індикації

Крок програмування	Комбінація кнопок
1. Вхід у режим програмування	* (майстер код) #
2. Вимкнути звукове сповіщення або 2. Увімкнути звукове сповіщення або 2. Вимкнути світлову індикацію або 2. Увімкнути світлову індикацію	7 (0) # 7 (1) # 7 (2) # 7 (3) #
3. Вихід із режиму програмування	*

Налаштування режиму блокування та тривоги

Режим тривоги або блокування включається після 10 невдалих послідовних спроб відкриття за допомогою незареєстрованих(ої) карт(и). Після входу в режим блокування контролер не сприйматиме картки протягом 10 хвилин. Вийти з режиму тривоги можна лише за допомогою майстер коду. За замовчуванням цей режим вимкнено.

Крок програмування	Комбінація кнопок
1. Вхід у режим програмування	* (майстер код) #
2. Вимкнути режим блокування або 2. Увімкнути режим блокування або 2. Увімкнути режим тривоги	6 (0) # 6 (1) # 6 (2) #
Задати час тривоги або 2. Вимкнути контроль відчинених дверей або 2. Увімкнути контроль відчинених дверей	5 (0-3) # за замовчуванням 1 хвилина Введіть майстер-код # або піднесіть валідну карту користувача, щоб вимкнути її 6 (3) (за замовчуванням) # 6 (4) #
3. Вихід із режиму програмування	*

Налаштування режиму роботи

CR-7462 може використовуватися як автономний контролер з можливістю підключення другого зчитувача або як зчитувач.

Крок програмування	Комбінація кнопок
1. Вхід у режим програмування	* (майстер код) #
2. Контролер або 2. Зчитувач	7 (7) # (за замовчуванням) 7 (8) #
3. Вихід із режиму програмування	*

Налаштування виходу Wiegand

Крок програмування	Комбінація кнопок
1. Вхід у режим програмування	* (майстер код) #
2. Налаштування Wiegand	8 (26-44) # (за замовчуванням 26)
3. Вихід із режиму програмування	*

Додавання карток в автоматичному режимі - «Автозапис»

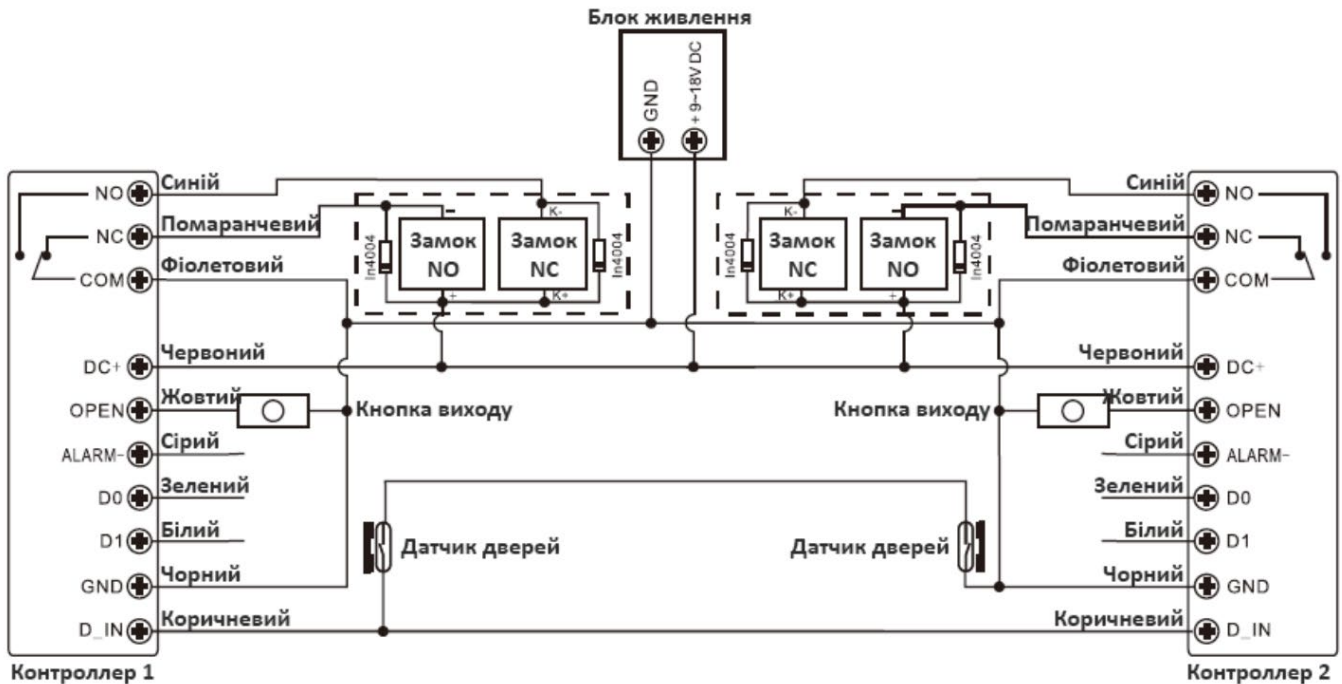
В цьому режимі «Автозапис» будь-які картки, що прикладаються до зчитувача будуть автоматично записуватися в пам'ять контролера. Перше прикладання записує ключ в пам'ять, а всі наступні прикладання будуть розблоковувати замок.

Крок програмування	Комбінація кнопок
1. Вхід у режим програмування	* (майстер код) #
2. Вимкнути автоматичний запис карток або 2. Увімкнути автоматичний запис карток	9 (2) (за замовчуванням) # 9 (3) #
3. Вихід із режиму програмування	*

Контролер CR-7462 підтримує так званий тамбурний режим (Interlock)

Цей режим застосовують на об'єктах із підвищеним захистом для доступу в приміщення, наприклад, це можуть бути банки, хімічні лабораторії, в'язниці або інші подібні об'єкти. Робота цього режиму полягає в тому, що поки одні з дверей не зачиняться, другі двері не можуть бути відчинені.

Підключення режима Interlock:



1. Додайте користувачів в обидва контролери
2. На обох контролерах увімкніть функцію Interlock

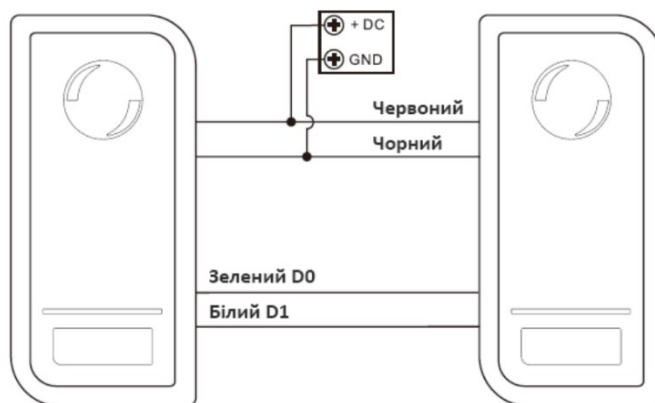
Крок програмування	Комбінація кнопок
1. Вхід у режим програмування	* (майстер код) #
2. Вимкнути функцію Interlock або	9 (0) # (за замовчуванням)
2. Увімкнути функцію Interlock	9 (1) #
3. Вихід із режиму програмування	*

Перенос даних

Контролер дозволяє переписувати дані з одного контролера в інший. Для цього необхідно з'єднати попарно виводи D1, D0, GND, +DC.

ВАЖЛИВО! Майстер коди у обох контролерах повинні бути однакові. Контролери мають бути однієї серії. Контролер на який переносяться данні має бути без доданих користувачів

Коди вводяться тільки у контролер з даними. Перенос 1000 користувачів займає біля 3х хвилин.



Крок програмування	Комбінація кнопок
1. Вхід у режим програмування	* (майстер код) #
2. Почати копіювання	9 (8) #
Загориться зелений світлодіод і розпочнеться передача даних. Зелений світлодіод горітиме протягом усього часу передачі даних. Коли загориться червоний світлодіод, передачу даних буде завершено.	
3. Вихід із режиму програмування	*

Інше

Дії користувачів:

Відкриття дверей: піднесіть зареєстровану картку користувача до зчитувача.

Вимкнення тривоги: піднесіть зареєстровану картку користувача до зчитувача або введіть майстер код на пульті #.

Скидання до заводських налаштувань за замовчуванням і програмування Master Card:

Щоб повернутися до заводських налаштувань, при увімкненому живленні затисніть і утримуйте кнопку виходу, вимкніть та увімкніть живлення, після чого відпустіть кнопку виходу. Пролунає два звукові сигнали та світлодіодний індикатор загориться зеленим та червоним, потім піднесіть будь-яку картку до зчитувача, світлодіодний індикатор загориться червоним, що означає повернення до заводських налаштувань за замовчуванням. Картка, яку ви піднесли буде - Master Card.

Важливо: після повернення до заводських налаштувань інформація про користувачів зберігається.

Звукова та світлова індикація

Стан операції	Світлова індикація	Звукове сповіщення
Очікування	Світлиться червоним	Немає
Вхід у режим програмування	Блимає червоним	Один звуковий сигнал
У режимі програмування	Світлиться помаранчевим	Один звуковий сигнал
Помилка операції	Немає	Три звукові сигнали
Вихід із режиму програмування	Світлиться червоним	Один звуковий сигнал
Двері відчинено	Світлиться зеленим	Один звуковий сигнал
Тривога	Червоний світлодіод швидко блимає	Постійний звуковий сигнал