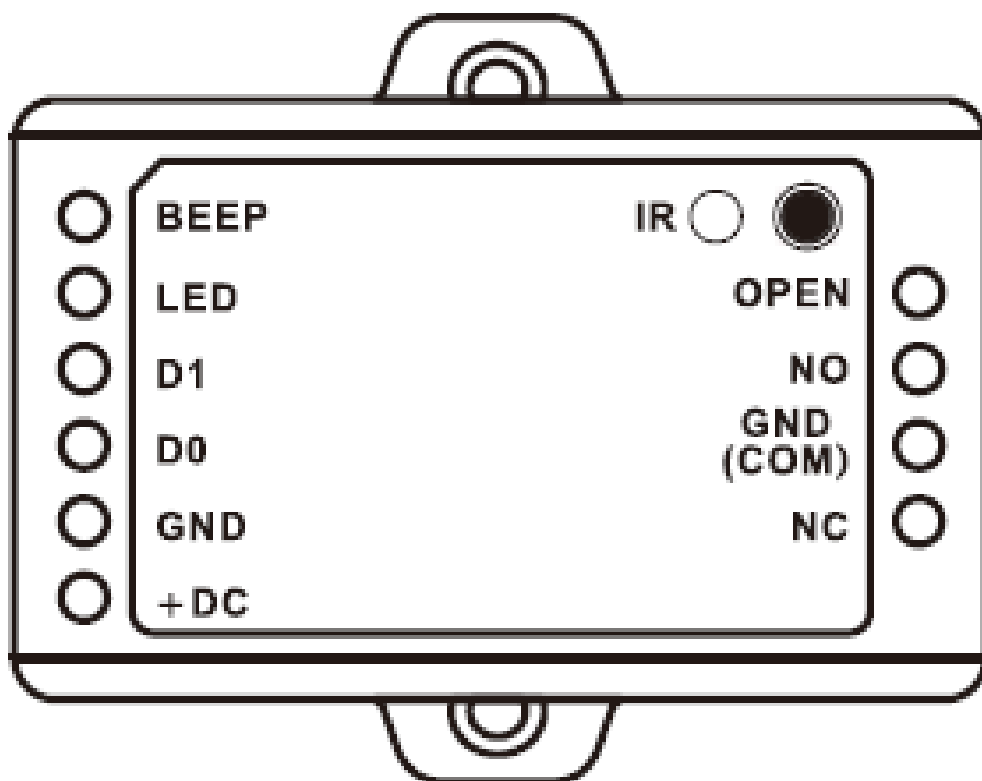


# Автономний контролер SEVEN CR-770



SEVEN CR-770 - компактний, програмований контролер із можливістю забезпечити доступ до 1000 користувачів. Даний контролер призначений для організації доступу через одні двері до житлових, офісних та виробничих приміщень. Ступінь пилу-вологозахисту дозволяє експлуатувати його тільки усередині приміщень (але зчитувачі можуть використовуватись зовні).

У CR-770 використовується мікроконтролер Atmel, який забезпечує максимальну продуктивність у будь-яких умовах, а також тривалий ресурс використання. Унікальна особливість полягає в дизайні, простоті використання та високій надійності.

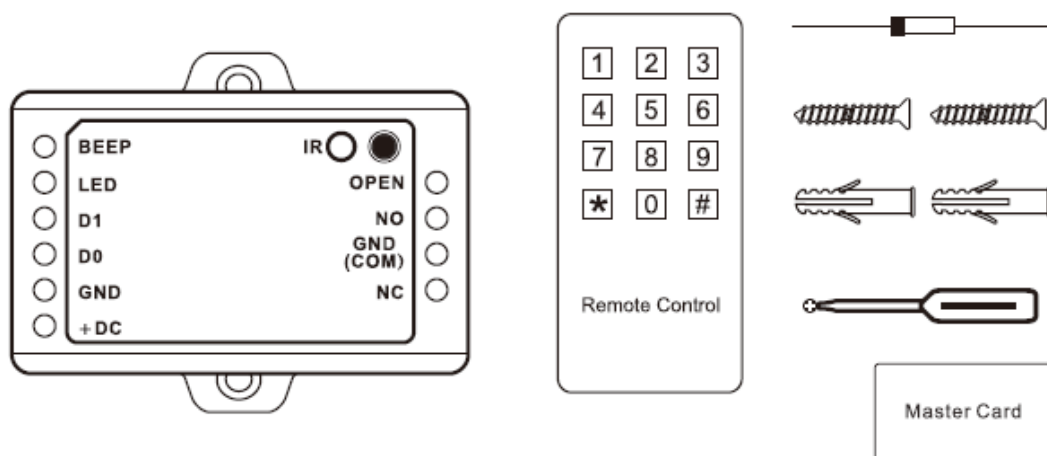
### Особливості:

- Ступінь пилу-вологозахисту IP20 (призначений для використання усередині приміщень).
- Протокол підключення зчитувачів Wiegand 26-44, 56, 58 біт.
- Одне програмоване операційне реле.
- Дистанційний пульт для програмування.
- Два режими роботи: імпульсний режим та режим фіксації.
- 1000 карт користувачів.
- Можливість блокування картки.
- Світлодіодний індикатор стану.
- Режим звукового сповіщення або беззвучний.
- Копіювання бази даних.

### Характеристики:

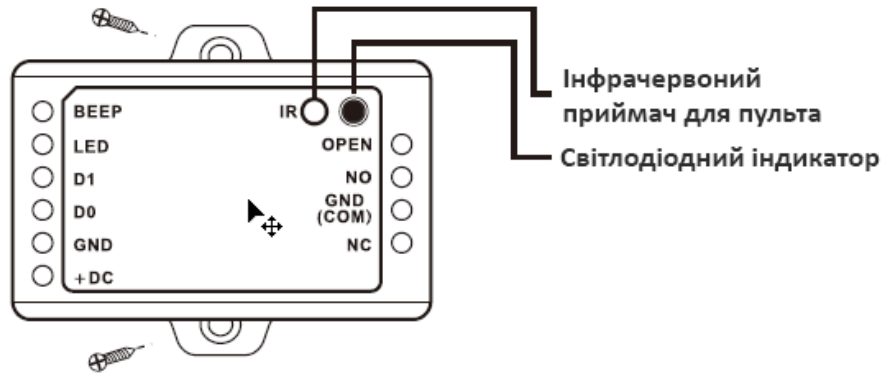
Кількість користувачів (карт)	1000 (ID)
Робоча напруга	12V-DC
Струм споживання	< 150mA
Протокол підключення зчитувачів	Wiegand 26-44, 56, 58 біт
Можливість підключення	Релейний вихід, кнопка виходу, зчитувач
Реле	Одне (NO, NC, COM)
Час спрацьовування реле	0,5-99 секунд
Максимальний струм релейного виходу	2A
Ступінь пилу - та вологозахисту	IP20
Діапазон робочих температур	0°C ~ 50°C
При відносній вологості	0% ~ 90%
Корпус	ABS пластик
Колір	Чорний
Розміри	65 X 54 X 19 мм
Вага	40 г
Вага з упаковкою	100 г

### Комплектація:



## МОНТАЖ

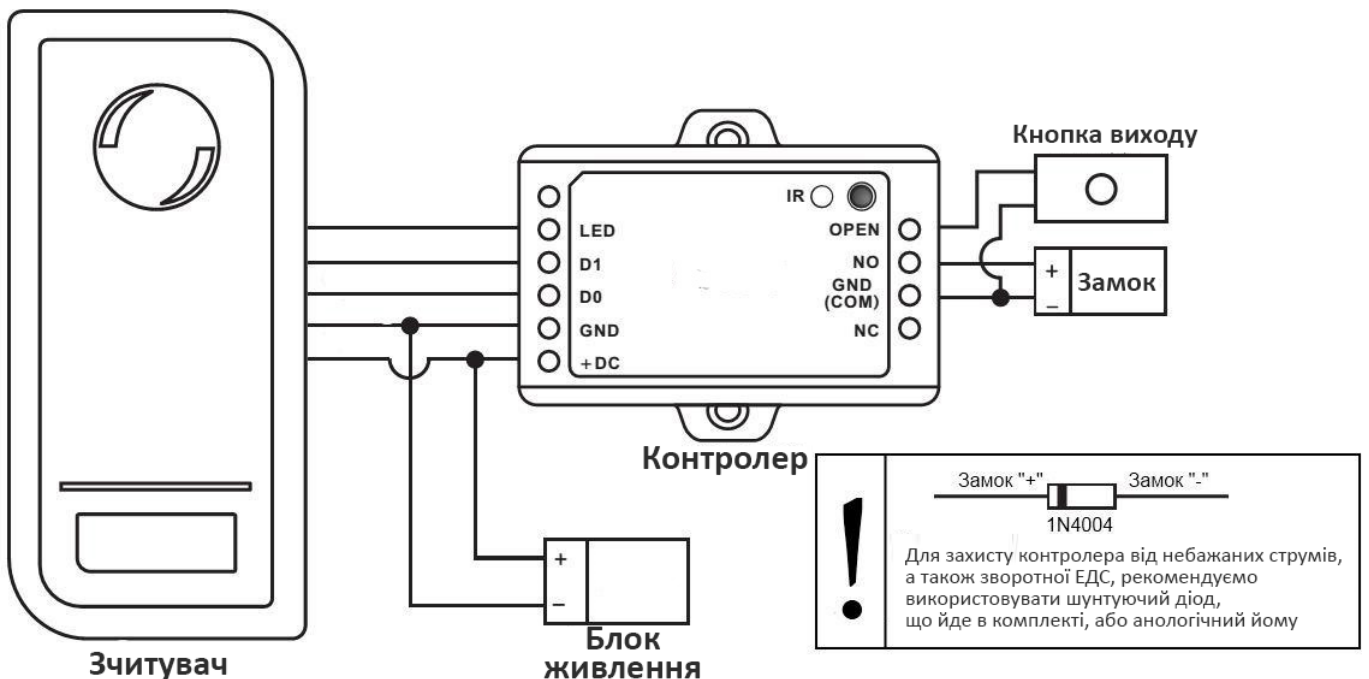
- Закріпіть контролер на стіні за допомогою двох гвинтів.



## Опис роз'ємів

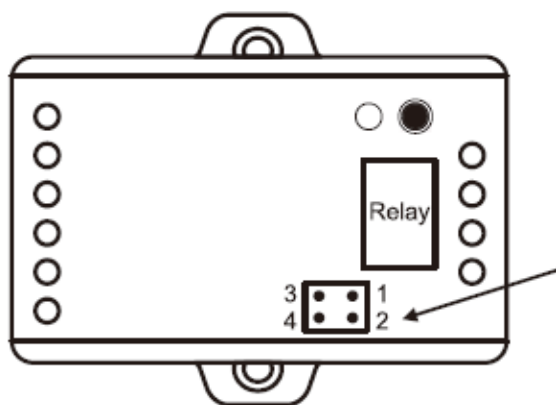
Назва	Опис
BEEP	Підключення звукового оповіщення
LED	Підключення світлової індикації
D1	Контакт Wiegand D1
D0	Контакт Wiegand D0
GND	Підключення живлення DC -
DC+	Підключення живлення DC +
OPEN	Підключення кнопки виходу
NO	Контакт реле NO
NC	Контакт реле NC
GND (COM)	Контакт реле COM

## Схема підключення



**Увага:** встановлення 1N4004 або еквівалентного діоду є обов'язковим при використанні стандартного блоку живлення, інакше пристрій може вийти з ладу при перепадах напруги.

## Використання та перемикання перемички сухого контакту реле



За замовчуванням встановлені перемички, які забезпечують пряме прокидання напруги на сухі контакти реле.

Якщо напруга на контактах реле вам не потрібна, зніміть перемички. У цьому випадку реле працюватиме як сухий контакт без напруги.

## Звукова та світлова індикація

Стан операції	Світлова індикація	Звукове сповіщення
Очікування	Світлиться червоним	Немає
Вхід у режим програмування	Блимає червоним	Один звуковий сигнал
У режимі програмування	Світлиться червоним та зеленим	Один звуковий сигнал
Помилка операції	Немає	Три звукових сигнали
Вихід із режиму програмування	Світлиться червоним	Один звуковий сигнал
Двері відкриті	Світлиться зеленим	Один звуковий сигнал
Тривога	Червоний світлодіод швидко блимає	Постійний звуковий сигнал

# Програмування SEVEN CR-770

## Загальна інформація про програмування

- **Пульт дистанційного керування:** використовуйте інфрачервоний пульт дистанційного керування для програмування вашого контролеру.
- **Ідентифікатор (ID) користувача:** для кожного користувача може бути призначен свій ідентифікаційний номер (ID). Ідентифікаційний номер може бути заданий від 0 до 988. 989 майстер картка, 990-999 гостьові картки.  
ВАЖЛИВО: Якщо ви використовуєте ID користувача, то надалі, щоб редагувати користувачів, вам знадобиться їх ID.
- **Тип картки ідентифікатора:** будь-яка картка або брелок стандарту підключеного зчитувача.

## Швидке додавання або видалення користувачів за допомогою майстер карток:

### Додавання карт

Піднесіть Master Card до зчитувача один раз, контролер перейде в режим додавання карт. Після цього по черзі піднесіть карти, які бажаєте додати до пам'яті контролеру. Коли всі карти додані, знову піднесіть Master Card, щоб вийти з режиму додавання.

### Видалення карт

Піднесіть Master Card до зчитувача 2 рази, контролер перейде у режим видалення карток. Після цього по черзі піднесіть карти, які бажаєте видалити з пам'яті контролера. Коли всі карти видалені, знову піднесіть Master Card, щоб вийти з режиму видалення.

## Вхід та вихід у режим програмування

Крок програмування	Комбінація кнопок
Вхід у режим програмування	* (майстер код) # майстер код за замовчуванням 123456
Вихід із режиму програмування	*

## Змінити майстер код

Крок програмування	Комбінація кнопок
1. Вхід у режим програмування	* (майстер код) #
2. Введіть новий майстер код	0 (новий майстер код) # (повторіть новий майстер код) #
3. Вихід із режиму програмування	*

## Додавання карт

Крок програмування	Комбінація кнопок
1. Вхід у режим програмування	* (майстер код) #
2. Додати карти (ID призначається автоматично) або 2. Додати карти з прив'язкою до ID або 2. Додати карти за номером картки	<b>1 (піднесіть карту)</b> Кarti можна додавати безперервно  <b>1 (ID користувача) # (піднесіть карту) #</b> ID користувача будь-яке число від 0 до 988  <b>1 (8-10 цифр номеру картки) #</b>
3. Вихід із режиму програмування	*

## Видалення карт

Крок програмування	Комбінація кнопок
1. Вхід у режим програмування	* (майстер код) #
2. Видалити карти або 2. Видалити карти за ID або 2. Видалити карти за номером картки	<b>2 (піднесіть карту) #</b> Кarti можна видаляти безперервно <b>2 (ID користувача) #</b> ID користувача будь-яке число від 0 до 988 <b>2 (8-10 цифр номеру картки) #</b>
3. Вихід із режиму програмування	*

## Видалення всіх карт

Крок програмування	Комбінація кнопок
1. Вхід у режим програмування	* (майстер код) #
2. Видалити всі карти	<b>2 (введіть майстер код) #</b>
3. Вихід із режиму програмування	*

## Додавання тимчасових користувачів

Можна додати 10 користувачів з тимчасовими картками. Тимчасовий користувач відкриває замок певну кількість разів (від 1 до 10), після чого тимчасовий користувач деактивується.

Крок програмування	Комбінація кнопок
1. Вхід у режим програмування	* (майстер код) #
2. Додавання тимчасової карти	<b>8 (0-9) # (ID користувача) # (піднесіть карту) #</b>
3. Видалення тимчасового користувача	<b>2 (ID користувача) #</b>
4. Вихід із режиму програмування	*

Цифра 0-9 - це кількість відкриттів замку, де 0 це 10  
ID номер для тимчасового користувача має бути від 990 до 999

## Налаштування режиму блокування та тривоги

Режим тривоги або блокування включається після 10 невдалих послідовних спроб відкриття за допомогою незареєстрованих(ої) карт(и). Після входу в режим блокування контролер не сприйматиме картки протягом 10 хвилин. Вийти з режиму тривоги можна лише за допомогою майстер коду. За замовчуванням цей режим вимкнено.

Крок програмування	Комбінація кнопок
1. Вхід у режим програмування	* (майстер код) #
2. Вимкнути режим блокування або 2. Увімкнути режим блокування або 2. Увімкнути режим тривоги	<b>6 (0) #</b> <b>6 (1) #</b> <b>6 (2) #</b>
Задати час тривоги	<b>5 (0-3) #</b> за замовчуванням 1 хвилина Введіть майстер-код # або піднесіть валідну карту користувача, щоб вимкнути її
3. Вихід із режиму програмування	*

## Налаштування затримки реле

Крок програмування	Комбінація кнопок
1. Вхід у режим програмування	<b>* (майстер код) #</b>
2. Імпульсний режим або 2. Режим фіксації	<b>3 (1-99) #</b> Час можна встановити від 1 до 99 секунд (1=50 мс) за замовчуванням 5 секунд <b>3 (0) #</b> Завжди закрито або завжди відкрито
3. Вихід із режиму програмування	*

## Увімкнення - вимкнення звукового сповіщення та світлової індикації

Крок програмування	Комбінація кнопок
1. Вхід у режим програмування	<b>* (майстер код) #</b>
2. Вимкнути звукове сповіщення або 2. Увімкнути звукове сповіщення або 2. Вимкнути світлову індикацію або 2. Увімкнути світлову індикацію	<b>7 (0) #</b> <b>7 (1) #</b> <b>7 (2) #</b> <b>7 (3) #</b>
3. Вихід із режиму програмування	*

## Перемикання формату Wiegand

Крок програмування	Комбінація кнопок
1. Вхід у режим програмування	<b>* (майстер код) #</b>
2. Автоматичне визначення або 2. Задати потрібний формат	<b>8 (0) (за замовчуванням) #</b> <b>8 (26-44, 56, 58) #</b>
3. Вихід із режиму програмування	*

## Додавання карток в автоматичному режимі - «Автозапис»

В цьому режимі «Автозапис» будь-які картки, що прикладаються до зчитувача будуть автоматично записуватися в пам'ять контролера. Перше прикладання записує ключ в пам'ять, а всі наступні прикладання будуть розблоковувати замок.

Крок програмування	Комбінація кнопок
1. Вхід у режим програмування	<b>* (майстер код) #</b>
2. Вимкнути автоматичний запис карток або 2. Увімкнути автоматичний запис карток	<b>9 (2) (за замовчуванням) #</b> <b>9 (3) #</b>
3. Вихід із режиму програмування	*

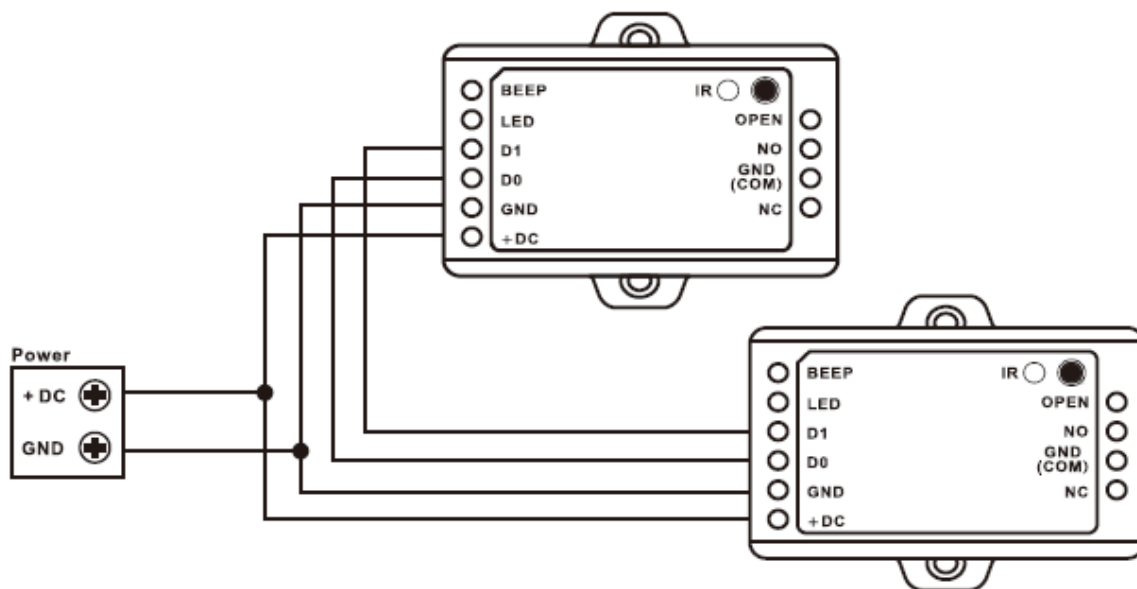
## Перенос даних

Контролер дозволяє переписувати дані з одного контролера в інший. Для цього необхідно з'єднати попарно виводи D1, D0, GND, +DC.

**ВАЖЛИВО! Майстер коди у обох контролерах повинні бути однакові. Контролери мають бути однієї серії. Контролер на який переносяться данні має бути без доданих користувачів**

Коди вводяться тільки у контролер з даними. Перенос 1000 користувачів займає біля 3х хвилин.

Крок програмування	Комбінація кнопок
1. Вхід у режим програмування	<b>* (майстер код) #</b>
2. Почати копіювання	<b>9 (8) #</b>
Загориться зелений світлодіод і розпочнеться передача даних. Зелений світлодіод горітиме протягом усього часу передачі даних. Коли загориться червоний світлодіод, передачу даних буде завершено.	
3. Вихід із режиму програмування	*



## Інше

### Дії користувачів:

Відкриття дверей: піднесіть зареєстровану картку користувача до зчитувача.

Вимкнення тривоги: піднесіть зареєстровану картку користувача до зчитувача або введіть майстер код на пульті #.

### Скидання до заводських налаштувань за замовчуванням та програмування майстер карт:

Щоб повернутися до заводських налаштувань, при увімкненому живленні затисніть і утримуйте кнопку виходу, вимкніть та увімкніть живлення, після чого відпустіть кнопку виходу. Пролунає два звукові сигнали та світлодіодний індикатор загориться зеленим та червоним, потім піднесіть будь-яку картку до зчитувача, світлодіодний індикатор загориться червоним, що означає повернення до заводських налаштувань за замовчуванням. Картка, яку ви піднесли буде - Master Card.

**Важливо:** після повернення до заводських налаштувань інформація про користувачів зберігається.