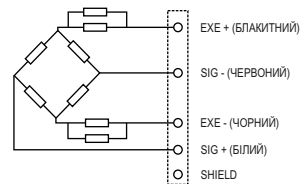
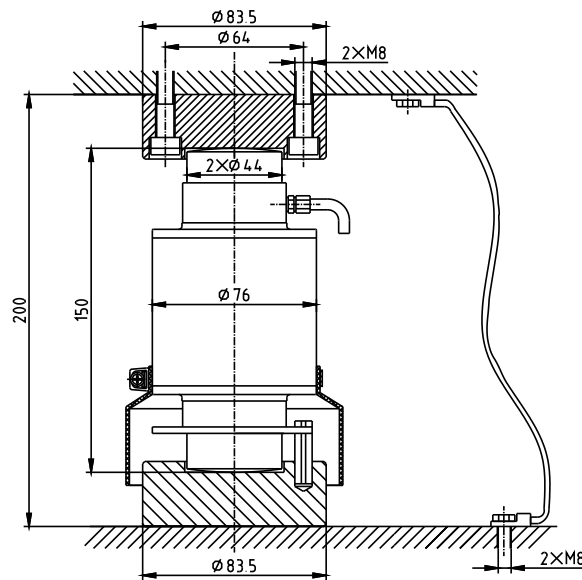


ZSF/ZSFY



Технічні параметри

Максимальне навантаження	10, 15, 20, 25, 30, 40, 50т	Діапазон термокомпенсації	-10~+40°C
Клас точності	C3	Діапазон робочих температур	-30~+70°C
Чутливість	2.0±0.002 мВ/В	Гранично допустиме безпечне навантаження	150% НПВ
Загальна похибка	±0.03% НПВ	Руйнівне навантаження	250% НПВ
Гістерезис	±0.03% НПВ	Рекомендована напруга живлення	10~12 В (DC)
Повзучість (30 хв.)	±0.02% НПВ	Максимальна напруга	15 В (DC)
Температура відхилення чутливості	±0.02%НПВ/10°C	Клас захисту	IP68
Температура відхилення нуля	±0.02%НПВ/10°C	Матеріал	Легована сталь/ Нержавіюча сталь
Вхідний опір	400±20Ω(ZSF)/700±20Ω(ZSFY)	Довжина кабелю	8-16м
Вихідний опір	352±3Ω(ZSF)/706±7Ω(ZSFY)		
Опір ізоляції	≥5000 MΩ		