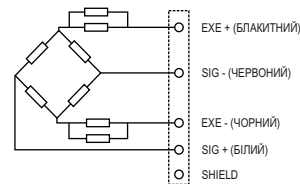
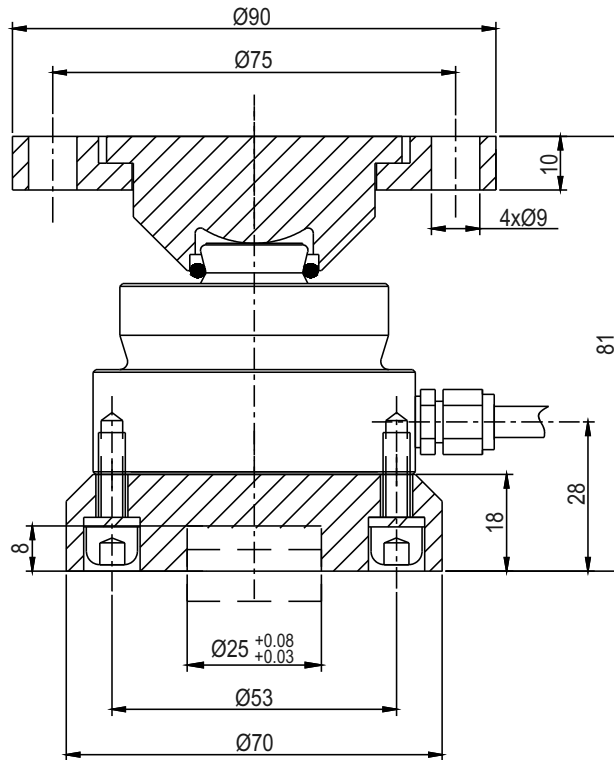


NHS type B



Технічні параметри

Максимальне навантаження	1, 2.2, 3.3, 4.7т	Діапазон термокомпенсації	-10~+40°C
Клас точності	0.1	Діапазон робочих температур	-30~+70°C
Чутливість	2.85±0.015 мВ/В	Гранично допустиме безпечне навантаження	150% НПВ
Загальна похибка	±0.1% НПВ	Руйнівне навантаження	200% НПВ
Гістерезис	±0.05% НПВ	Рекомендована напруга живлення	10~12 В (DC)
Повзучість (30 хв.)	±0.03% НПВ	Максимальна напруга	15 В (DC)
Температура відхилення чутливості	±0.03%НПВ/10°C	Клас захисту	IP67
Температура відхилення нуля	±0.02%НПВ/10°C	Матеріал	Легована сталь/ Нержавіюча сталь
Вхідний опір	1450±10Ω	Довжина кабелю	8м
Вихідний опір	1405±5Ω		
Опір ізоляції	≥5000 MΩ		