



**Балансир для аккумуляторных  
батарей LP-24V LED**



Балансир для акумуляторних батарей LP-24V LED - створений для акумуляторів/елементів, що послідовно з'єднані. Тип балансира - активний, що забезпечує автоматичне підтримання однакової напруги і перешкоджає перезаряду одного АКБ і недозаряд іншого АКБ. Використання балансиру значно підвищує термін експлуатації та забезпечує правильну експлуатацію впродовж всього терміну.

**Застосування:**

- сонячна та вітроенергетика,
- вантажні автомобілі з двома акумуляторами,
- електротранспорт та ін.

**Характеристики:**

- для ланцюжка з 2 акб по 12 V
- колір – чорний

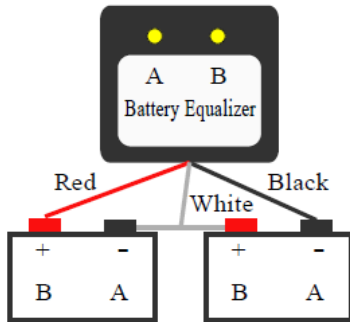
- кількість в упаковці - 1 шт.

**Технічні характеристики:**

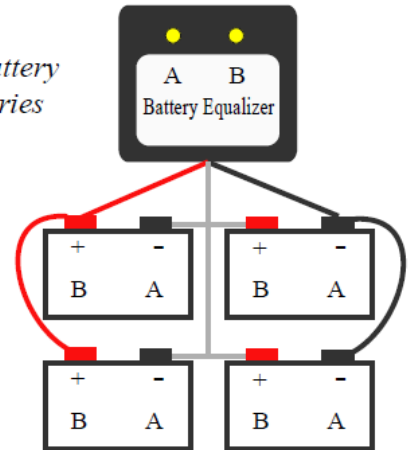
- Модель - LP -24V LED.
- Струм оптимізації 0 ... 5 А.
- Працює з різними типами акумулятора - GEL,AGM.
- Власне споживання до 3 мА.
- Розміри - 70 x 70 x 27 мм.

**Підключайте балансир до акумуляторів таким чином:**

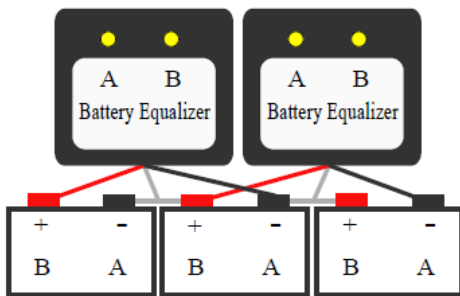
■ *Figure 1: 24V battery bank of 2 batteries*



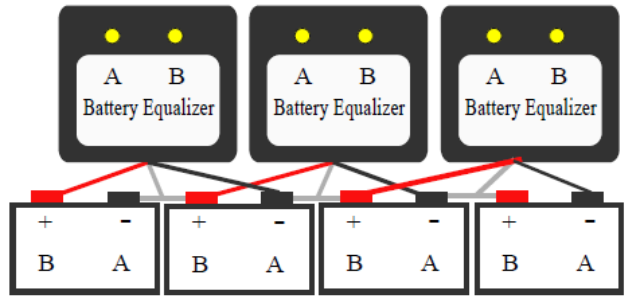
■ *Figure 2: 24V battery bank of 4 batteries*



■ *Figure 3: 36V battery bank*



■ *Figure 4: 48V battery bank*



Будь ласка, підключіть еквайзер батареї до батареї таким чином:  
(Перевірте зображення)

1. Червоний кабель: позитивний/+ полюс батареї B
2. Чорний кабель: негативний/- полюс батареї
3. Білий кабель: негативний полюс батареї B або позитивний полюс батареї A. (Полюс, який з'єднані батареї A і батареї B послідовно)

**Гарантія**

Наша компанія надає користувачам гарантію 12 місяців з дати купівлі.

