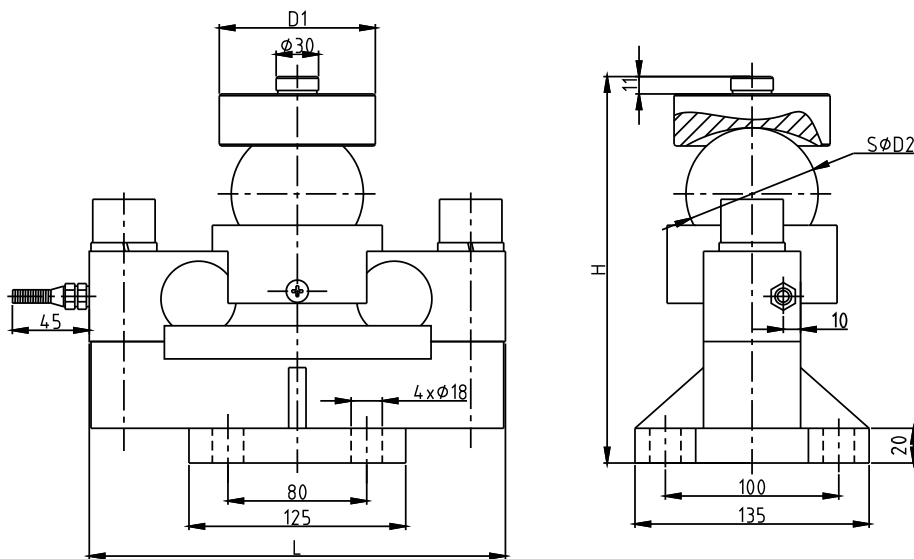
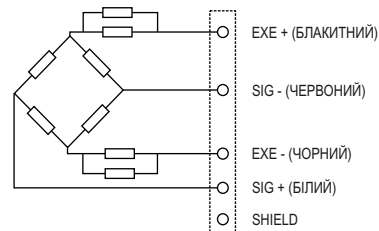


QS-A



Номинальне навантаження	5т	10, 15, 20, 25, 30т	40т
D1	68	85~88	88
D2	50.8	76.2	76.2
H	168.8	224.7	230.7
L	224	240	240



Технічні параметри

Максимальне навантаження	5т, 10т, 15т, 20т, 25т, 30т, 40т	Діапазон термокомпенсації	-10~+40°C
Клас точності	C3	Діапазон робочих температур	-30~+70°C
Чутливість	2.0±0.002 мВ/В	Гранично допустиме безпечне навантаження	150% НПВ
Загальна похибка	±0.03% НПВ	Руйнівне навантаження	250% НПВ
Гістерезис	±0.03% НПВ	Рекомендована напруга живлення	10~12 В (DC)
Повзучість (30 хв.)	±0.02% НПВ	Клас захисту	IP68
Температура відхилення чутливості	±0.02%НПВ/10°C	Матеріал	Легована сталь/ Нержавіюча сталь
Температура відхилення нуля	±0.02%НПВ/10°C	Довжина кабелю	16м
Вхідний опір	750±10Ω	Діаметр кабелю	6мм
Вихідний опір	702±3Ω		
Опір ізоляції	≥5000 MΩ		