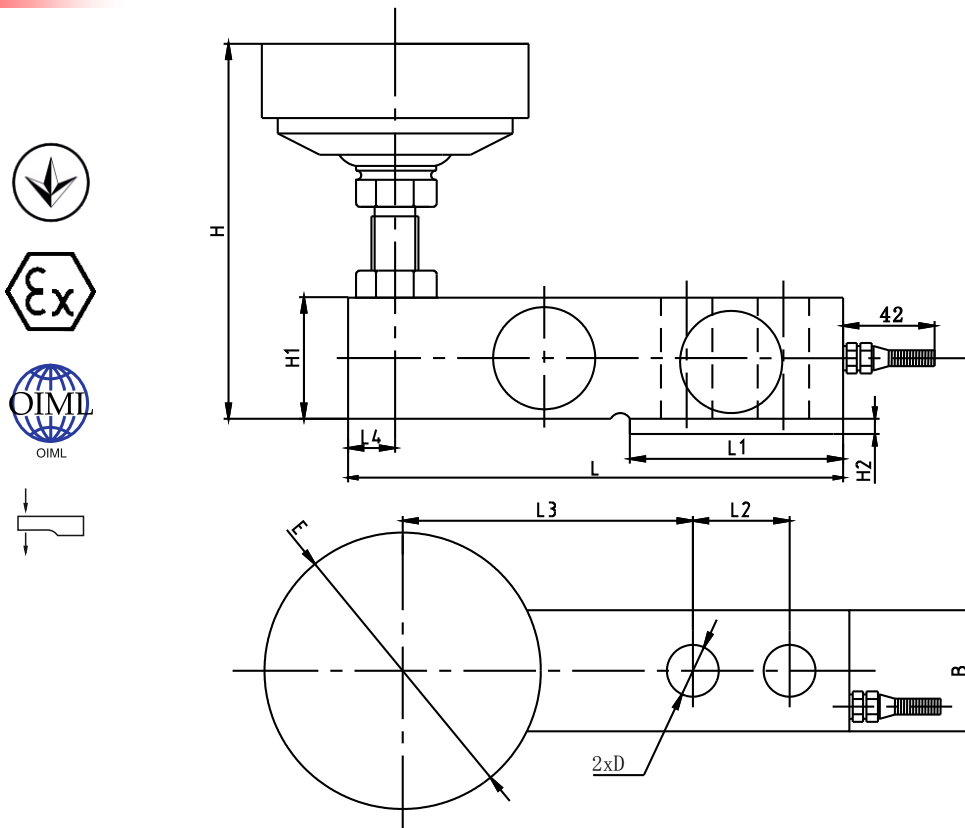
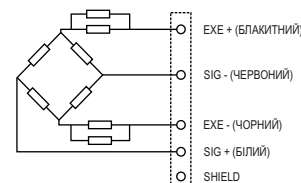


## SQB Module-A



t	L	L1	L2	L3	L4	B	H	H1	H2	D	E
0.1-2.5	130	53.5	25.4	76.2	12.7	31.8	85-90	31.8	4	∅13	∅62 / ∅59
3-5	171.5	72.5	38.1	95.3	19	38.1	104-114	38.1	6	∅20	∅62 / ∅59
7.5-10	225.5	102	50.8	124	25.3	50.8	132-144	50.8	8	∅27	∅78



## Технічні параметри

Максимальне навантаження	0.1-10т	Діапазон термокомпенсації	-10~+40°C
Клас точності	C3	Діапазон робочих температур	-30~+70°C
Чутливість	0.1-0.3т: 2.0±0.002 мВ/В; 0.5-10т: 3.0±0.003 мВ/В	Гранично допустиме безпечне навантаження	150% НПВ
Загальна похибка	±0.03% НПВ	Руйнівне навантаження	200% НПВ
Гістерезис	±0.03% НПВ	Рекомендована напруга живлення	10~12 В (DC)
Повзучість (30 хв.)	±0.02% НПВ	Максимальна напруга	15 В (DC)
Температура відхилення чутливості	±0.02%НПВ/10°C	Клас захисту	IP67 (0.1-0.75т) IP68 (1-10т)
Температура відхилення нуля	±0.02%НПВ/10°C	Матеріал	Легована сталь/ Нержавіюча сталь
Вхідний опір	400±20Ω	Довжина кабелю	1.5-5м
Вихідний опір	352±3Ω		
Опір ізоляції	≥5000 MΩ		